



**Prefeitura Municipal de Aurora**  
**GOVERNO MUNICIPAL**  
CNPJ nº 07.978.042/0001-40

---

**OBJETO :** CONSTRUÇÃO DE PASSAGEM MOLHADA

**LOCALIZAÇÃO:** SÍTIO LOGRADOUZINHO MUNICÍPIO DE AURORA - CEARÁ



**Prefeitura Municipal de Aurora**  
**GOVERNO MUNICIPAL**  
CNPJ nº 07.978.042/0001-40

OBJETO: CONSTRUÇÃO DE PASSAGEM MOLHADA

LOCAL: SÍTIO LOGRADOUZINHO MUNICÍPIO DE AURORA - CEARÁ

Fórmula do BDI:

$$BDI = \left\{ \left[ \frac{(1 + i) \times (1 + r) \times (1 + f)}{1 - (t + c + l)} \right]^{-1} \right\} \times 100$$

Variáveis:

|          |   |        |   |
|----------|---|--------|---|
| <i>i</i> | = | 2,50 % | Administração Central;                          |
| <i>r</i> | = | 0,95 % | taxa de risco do empreendimento;                |
| <i>f</i> | = | 1,20 % | despesas financeiras;                           |
| <i>t</i> | = | 8,65 % | tributos; (COFINS = 3,00, PIS=0,65 e ISS =5,00) |
| <i>c</i> | = | 0,42 % | garantias (despesas de comercialização);        |
| <i>l</i> | = | 5,80 % | lucro ou remuneração líquida da empresa.        |

Cálculo:

$$BDI = \left\{ \left[ \frac{(1 + 2,50) \times (1 + 0,95) \times (1 + 1,20)}{1 - (8,65 + 0,42 + 5,80)} \right]^{-1} \right\} \times 100$$

BDI = 23,00 %



**Prefeitura Municipal de Aurora**  
**GOVERNO MUNICIPAL**  
CNPJ nº 07.978.042/0001-40

---

**MEMORIAL DESCRITIVO E ESPECIFICAÇÕES TÉCNICAS**

**OBJETO:**

O presente MEMORIAL DESCRITIVO E ESPECIFICAÇÕES TÉCNICAS tem como objetivo **CONSTRUÇÃO DE PASSAGEM MOLHADA – SÍTIO LOGRADOUZINHO - MUNICÍPIO DE AURORA - CE.**

**SERVIÇOS PRELIMINARES**

**Locação da Obra**

A locação será de forma global, sobre quadro de madeira que envolve todo o perímetro da obra. Serão utilizados pontalotes de pinho de 3a. (ou estroncas), tábuas de pinho 1 x 9" (ou virola), pregos 2 1/2 x 10, arame galvanizado No. 16BWG. Após a marcação dos alinhamentos e ponto de nível, a fiscalização procederá as verificações e aferições que julgar oportunas.

**Placa da Obra**

A placa indicativa: medindo 3,00x2,00m, será confeccionada em chapa zincada ou galvanizada, montada sobre moldura, com dizeres e desenhos a serem fornecidos pela fiscalização, será colocada no início do serviço da obra.

**MOVIMENTO DE TERRA**

**Escavação manual solo de 1ª categoria**

As escavações serão convenientemente isoladas, escoradas quando necessário, adotando-se todas as providências e cautelas aconselháveis a segurança dos operários, garantia das propriedades vizinhas e a integridade dos logradouros e redes públicas. A escavação será manual realizada com (enxadas, pás, chibancas) e orientada por profissional habilitado.

**ALVENARIA**

**Alvenaria de Pedra Argamassada**

Serão executadas em pedras graníticas, limpas e de tamanhos irregulares, extraídas de rocha eruptivas, tais como granitos, sienitos, dioritos, gabros, basaltos, diabásios, etc., assentadas com argamassa de cimento e areia no traço 1:3, com altura 30cm.

**Execução**

O leito será disposto em posição mais ou menos horizontal, selecionando-se as pedras para a base.

As fiadas serão dispostas à pressão que suportam.



# Prefeitura Municipal de Aurora

## GOVERNO MUNICIPAL

CNPJ nº 07.978.042/0001-40

---

### PAVIMENTAÇÃO

#### Coxim de Areia

A areia escolhida para esse serviço, deverá ser grossa, lavada e livre de materiais orgânicos e ácidos.

Deverá Ter uma altura mínima de 0,20m.

#### Pavimentação em Pedra Argamassada

Serão executadas em pedras graníticas, limpas e de tamanhos irregulares, extraídas de rocha eruptivas, tais como granitos, sienitos, dioritos, gabros, basaltos, diabásios, etc., envolvidas com argamassa de cimento e areia no traço 1:3, com altura de 30cm.

#### Concreto Estrutural FCK = 18MPA

Para a execução do concreto será adotado o concreto com FCK 18Mpa no traço 1:1,5:3 (cimento, areia grossa e brita) com a0 espessura de 10cm. As superfícies serão limpas e abundantemente molhadas antes de receber o concreto.

### DIVERSOS

#### Limpeza Geral da Obra

Os serviços de limpeza deverão satisfazer os seguintes requisitos:

- a) Será removido todo entulho do terreno, sendo cuidadosamente limpo e varridos os acessos.
  
- b) As alvenarias de pedra e pavimentações serão varridos, sendo retirados os excessos de materiais.



**Prefeitura Municipal de Aurora**  
**GOVERNO MUNICIPAL**  
CNPJ nº 07.978.042/0001-40

**OBRA: CONSTRUÇÃO DE PASSAGEM MOLHADA**

**LOCAL: SÍTIO LOGRADOUZINHO MUNICÍPIO - AURORA - CE**

**MEMÓRIA DE CÁLCULO**

**1.0 SERVIÇOS PRELIMINARES**

1.1 LOCAÇÃO DA OBRA = LO

LOPM = APE

125,00 m<sup>2</sup>

**LO = LOCAÇÃO DA OBRA ( PASSAGEM MOLHADA ) =**

**125,00 m<sup>2</sup>**

1.2 PLACAS DE OBRA = PO

PO = ( CP x LP )

CP = COMPRIMENTO DA PLACA =

3,00 m

LP = LARGURA DA PLACA =

2,00 m

**PO = PLACA DA OBRA =**

**6,00 m<sup>2</sup>**

**2.0 MOVIMENTO DE TERRA**

2.1 ESCAVAÇÃO MANUAL DE VALAS = EMV

EMV = ( EMV x 2 )

EMVL = ( PE x L Ex HE )

PE = PERIMETRO DA ESCAVAÇÃO ( 25 + 4 ) x 2 =

58,00 m

LE = LARGURA DA ESCAVAÇÃO =

0,50 m

HE = ALTURA DA ESCAVAÇÃO =

1,00 m

**VEMV = VOLUME DA ESCAVAÇÃO MANUAL DE VALAS =**

**29,00 m<sup>3</sup>**

**3.0 FUNDAÇÃO**

3.1 ALVENARIA EM PEDRA ARGAMASSADA = APA

APA = ( PAP x HAP x LAP )

PAP = PERIMETRO DA ALVENARIA DE PEDRA ARGAMASSADA = ( 25 + 4 ) x 2 =

58,00 m

HAP = ALTURA DA ALVENARIA DE PEDRA ARGAMASSADA =

1,30 m

LAP = LARGURA DA ALVENARIA DE PEDRA ARGAMASSADA =

0,50 m

**VAPA = VOLUME DA ALVENARIA DE PEDRA ARGAMASSADA =**

**37,70 m<sup>3</sup>**

**4.0 PAVIMENTAÇÃO**

4.1 PAVIMENTAÇÃO EM PEDRA ARGAMASSADA = PPA

PPA = ( CPE x LPE x HPE )

CPE = COMPRIMENTO DA PAVIMENTAÇÃO À EXECUTAR =

24,00 m

LPE = LARGURA DA PAVIMENTAÇÃO À EXECUTAR =

4,00 m

HPE = ALTURA DA PAVIMENTAÇÃO À EXECUTAR =

0,30 m

**PPA = PAVIMENTAÇÃO EM PEDRA ARGAMASSADA =**

**28,80 m<sup>3</sup>**

4.2 LASTRO DE CONCRETO = LA

LA = ( CPM x LLC x HLC )

CPM = COMPRIMENTO DA PASSAGEM MOLHADA =

25,00 m

LLC = LARGURA DO LASTRO DE CONCRETO =

5,00 m

HLC = ALTURA DO LASTRO DE CONCRETO =

0,10 m

**LC = LASTRO DE CONCRETO =**

**12,50 m<sup>3</sup>**

**5.0 DIVERSOS**

5.1 LIMPEZA GERAL = LF

LG = APM

APM = ÁREA DA PASSAGEM MOLHADA = ( 25,00 x 5,00 ) =

125,00 m<sup>2</sup>

**ALG = ÁREA DE LIMPEZA GERAL =**

**125,00 m<sup>2</sup>**



**Prefeitura Municipal de Aurora**  
**GOVERNO MUNICIPAL**  
CNPJ nº 07.978.042/0001-40

OBRA: CONSTRUÇÃO DE PASSAGEM MOLHADA

LOCAL: SÍTIO LOGRADOUZINHO MUNICÍPIO - AURORA - CE

**ORÇAMENTO GERAL DA OBRA**

Data: NOV/ 2014

Tabela: Seinfra 023.1 Sinapi - Ce Set 2014 (Desonerada)

BDI: 23,00%

Leis Sociais: 88,81%

| Num                                     | Código    | Discriminação  | Quantidade         | Un         | Preço Unitário   | Preço Parcial       |
|---|-----------|--|--------------------|------------|------------------|---------------------|
| <b>001 Grupo: SERVIÇOS PRELIMINARES</b> |           |  |                    |            |                  |                     |
| 1.00                                    | C1630     | LOCAÇÃO DA OBRA - EXECUÇÃO DE GABARITO                               | 125,00             | M2         | 4,12             | 515,00              |
| 2.00                                    | C1937     | PLACAS PADRÃO DE OBRA  | 6,00               | M2         | 129,33           | 775,98              |
|   |           |  | <b>TOTAL</b>       | <b>R\$</b> |                  | <b>1.290,98</b>     |
| <b>002 Grupo: MOVIMENTO DE TERRA</b>    |           |  |                    |            |                  |                     |
| 1.00                                    | 79517/001 | ESCAVACAO MANUAL EM SOLO-PROF. ATE 1,50 M                            | 29,00              | M3         | 19,94            | 578,26              |
|   |           |  | <b>TOTAL</b>       | <b>R\$</b> |                  | <b>578,26</b>       |
| <b>003 Grupo: ALVENARIA</b>             |           |  |                    |            |                  |                     |
| 1.00                                    | C3345     | ALVENARIA DE PEDRA ARGAMASSADA (TRAÇO 1:3) C/AGREGADOS ADQUIRIDOS    | 37,70              | M3         | 286,15           | 10.787,86           |
|   |           |  | <b>TOTAL</b>       | <b>R\$</b> |                  | <b>10.787,86</b>    |
| <b>004 Grupo: PAVIMENTAÇÃO</b>          |           |  |                    |            |                  |                     |
| 1.00                                    | C3347     | PAVIMENTAÇÃO EM PEDRA ARGAMASSADA (TRAÇO 1:4) C/AGREGADOS ADQUIRIDOS | 28,80              | M3         | 268,00           | 7.718,40            |
| 2.00                                    | C0841     | CONCRETO P/VIBR., FCK 18 MPa COM AGREGADO ADQUIRIDO                  | 12,50              | M3         | 313,54           | 3.919,25            |
|   |           |  | <b>TOTAL</b>       | <b>R\$</b> |                  | <b>11.637,65</b>    |
| <b>005 Grupo: DIVERSOS</b>              |           |  |                    |            |                  |                     |
| 1.00                                    | C1628     | LIMPEZA GERAL  | 125,00             | M2         | 5,84             | 730,00              |
|   |           |  | <b>TOTAL</b>       | <b>R\$</b> |                  | <b>730,00</b>       |
|   |           |  | <b>TOTAL GERAL</b> | <b>R\$</b> |                  | <b>25.024,75</b>    |
|   |           |  |                    |            | <b>BDI = 23%</b> | <b>R\$ 5.755,69</b> |
|   |           |  | <b>TOTAL GERAL</b> | <b>R\$</b> |                  | <b>30.780,44</b>    |



**Prefeitura Municipal de Aurora**  
**GOVERNO MUNICIPAL**  
CNPJ nº 07.978.042/0001-40

OBRA: CONSTRUÇÃO DE PASSAGEM MOLHADA

LOCAL: SÍTIO LOGRADOUZINHO MUNICÍPIO - AURORA - CE

**RESUMO DO ORÇAMENTO**

| ITEM                 | SERVIÇOS              | % TOTAL | TOTAL            |
|----------------------|-----------------------|---------|------------------|
| 001                  | SERVIÇOS PRELIMINARES | 4,19%   | <b>1.290,98</b>  |
| 002                  | MOVIMENTO DE TERRA    | 1,88%   | <b>578,26</b>    |
| 003                  | ALVENARIA             | 35,05%  | <b>10.787,86</b> |
| 004                  | PAVIMENTAÇÃO          | 37,81%  | <b>11.637,65</b> |
| 005                  | DIVERSOS              | 2,37%   | <b>730,00</b>    |
| <b>TOTAL SIMPLES</b> |                       | 81,30%  | <b>25.024,75</b> |
| <b>BDI = 23%</b>     |                       | 18,70%  | <b>5.755,69</b>  |
| <b>TOTAL GERAL:</b>  |                       | 100,00% | <b>30.780,44</b> |



**Prefeitura Municipal de Aurora**  
**GOVERNO MUNICIPAL**  
CNPJ nº 07.978.042/0001-40

OBRA: CONSTRUÇÃO DE PASSAGEM MOLHADA

LOCAL: SÍTIO LOGRADOUZINHO MUNICÍPIO - AURORA - CE

**CRONOGRAMA FÍSICO - FINANCEIRO**

| ITEM | SERVIÇOS              | MÊS 01           |                | TOTAL            | %             |
|------|-----------------------|------------------|----------------|------------------|---------------|
|      |                       | Valor(R\$)       | %              |                  |               |
| 001  | SERVIÇOS PRELIMINARES | 1.290,98         | 100,00         | 1.290,98         | 4,19          |
| 002  | MOVIMENTO DE TERRA    | 578,26           | 100,00         | 578,26           | 1,88          |
| 003  | ALVENARIA             | 10.787,86        | 100,00         | 10.787,86        | 35,05         |
| 004  | PAVIMENTAÇÃO          | 11.637,65        | 100,00         | 11.637,65        | 37,81         |
| 005  | DIVERSOS              | 730,00           | 100,00         | 730,00           | 2,37          |
|      | <b>TOTAL SIMPLES</b>  | <b>25.024,75</b> | <b>81,30%</b>  | <b>25.024,75</b> | <b>81,30</b>  |
|      | <b>BDI23%</b>         | <b>5.755,69</b>  | <b>18,70%</b>  | <b>5.755,69</b>  | <b>18,70</b>  |
|      | <b>TOTAL GERAL</b>    | <b>30.780,44</b> | <b>100,00%</b> | <b>30.780,44</b> | <b>100,00</b> |





**Prefeitura Municipal de Aurora**  
**GOVERNO MUNICIPAL**  
CNPJ nº 07.978.042/0001-40

OBRA: CONSTRUÇÃO DE PASSAGEM MOLHADA

LOCAL: SÍTIO LOGRADOUZINHO MUNICÍPIO - AURORA - CE

Tabela de Custos - Versão 023.1 Senapi-Ce (Desonerada)

**COMPOSIÇÕES**

**SERVIÇOS PRELIMINARES**

| <b>C1937 - PLACAS PADRÃO DE OBRA</b> |  |                |                     |                          |                 |
|--------------------------------------|--|----------------|---------------------|--------------------------|-----------------|
| Preço Adotado: 129,3300              |  |                |                     |                          | <b>Unid: M2</b> |
| <b>Código</b>                        | <b>Descrição</b>                       | <b>Unidade</b> | <b>Coefficiente</b> | <b>Preço</b>             | <b>Total</b>    |
|                                      |  | MATERIAIS      |                     |                          |                 |
| I1691                                | PONTALETE / BARROTE DE 3"x3"           | M              | 4,5000              | 15,4300                  | 69,4350         |
| I1100                                | ESMALTE SINTETICO                      | L              | 1,0000              | 11,7900                  | 11,7900         |
| I1725                                | PREGO 15X15                            | KG             | 0,1500              | 8,8400                   | 1,3260          |
| I0537                                | CHAPA DE AÇO GALVANIZADA ESP.<br>0.3MM | M2             | 1,0200              | 29,5000                  | 30,0900         |
|                                      |  |                |                     | <b>TOTAL MATERIAIS</b>   | <b>112,6410</b> |
|                                      |  | MAO DE OBRA    |                     |                          |                 |
| I2543                                | SERVENTE                               | H              | 2,0000              | 4,4200                   | 8,8400          |
|                                      |  |                |                     | <b>TOTAL MAO DE OBRA</b> | <b>8,8400</b>   |
|                                      |  |                |                     | Total Simples            | 121,4800        |
|                                      |  |                |                     | Encargos                 | 7,8500          |
|                                      |  |                |                     | BDI                      | -               |
|                                      |  |                |                     | <b>TOTAL GERAL</b>       | <b>129,3300</b> |

**MOVIMENTO DE TERRA**

| <b>79517/001- ESCAVACAO MANUAL EM SOLO-PROF. ATE 1,50 M</b> |   |                |                     |                          |                 |
|---|---|----------------|---------------------|--------------------------|-----------------|
| Preço Adotado: 19,9400                                      |   |                |                     |                          | <b>Unid: M3</b> |
| <b>Código</b>   | <b>Descrição</b>                        | <b>Unidade</b> | <b>Coefficiente</b> | <b>Preço</b>             | <b>Total</b>    |
|   |   | MAO DE OBRA    |                     |                          |                 |
| COM 88316   | SERVENTE COM ENCARGOS<br>COMPLEMENTARES | H              | 2,0000              | 9,9700                   | 19,9400         |
|   |   |                |                     | <b>TOTAL MAO DE OBRA</b> | <b>19,9400</b>  |
|   |   |                |                     | <b>TOTAL GERAL</b>       | <b>19,9400</b>  |



**Prefeitura Municipal de Aurora**  
**GOVERNO MUNICIPAL**  
CNPJ nº 07.978.042/0001-40

OBRA: CONSTRUÇÃO DE PASSAGEM MOLHADA

LOCAL: SITIO LOGRADOUZINHO MUNICIPIO - AURORA - CE

Tabela de Custos - Versão 023.1 Senapi-Ce ( Desonerada )

**COMPOSIÇÕES**

**ALVENARIA**

| <b>C3345 - ALVENARIA DE PEDRA ARGAMASSADA (TRAÇO 1:3) C/AGREGADOS ADQUIRIDOS</b> |  |                |                     |                          |                 |
|--|--|----------------|---------------------|--------------------------|-----------------|
| <b>Preço Adotado: 286,1500</b>   |  |                |                     |                          | <b>Unid: M3</b> |
| <b>Código</b>  | <b>Descrição</b>                                     | <b>Unidade</b> | <b>Coefficiente</b> | <b>Preço</b>             | <b>Total</b>    |
|  |  | MAO DE OBRA    |                     |                          |                 |
| I2391  | PEDREIRO   | H              | 5,0000              | 6,4900                   | 32,4500         |
| I2543  | SERVENTE   | H              | 7,0000              | 4,4200                   | 30,9400         |
|  |  |                |                     | <b>TOTAL MAO DE OBRA</b> | <b>63,3900</b>  |
|  |  | SERVIÇOS       |                     |                          |                 |
| <u>C0170</u>   | <u>ARGAMASSA DE CIMENTO E AREIA S/PEN. TRAÇO 1:3</u> | M3             | 0,3000              | 343,1360                 | 102,9408        |
|  |  |                |                     | <b>TOTAL SERVIÇOS</b>    | <b>102,9408</b> |
|  |  | MATERIAIS      |                     |                          |                 |
| I1600  | PEDRA DE MÃO (RACHÃO)                                | M3             | 1,1500              | 45,0000                  | 51,7500         |
|  |  |                |                     | <b>TOTAL MATERIAIS</b>   | <b>51,7500</b>  |
|  |  |                |                     | Total Simples            | 218,0800        |
|  |  |                |                     | Encargos                 | 68,0700         |
|  |  |                |                     | BDI                      | -               |
|  |  |                |                     | <b>TOTAL GERAL</b>       | <b>286,1500</b> |

**PAVIMENTAÇÃO**

| <b>C3347 - PAVIMENTAÇÃO DE PEDRA ARGAMASSADA (TRAÇO 1:4) C/AGREGADOS ADQUIRIDOS</b> |  |                |                     |                          |                 |
|---|--|----------------|---------------------|--------------------------|-----------------|
| <b>Preço Adotado: 268,0000</b>  |  |                |                     |                          | <b>Unid: M3</b> |
| <b>Código</b>   | <b>Descrição</b>                                     | <b>Unidade</b> | <b>Coefficiente</b> | <b>Preço</b>             | <b>Total</b>    |
|   |  | SERVIÇOS       |                     |                          |                 |
| <u>C0171</u>  | <u>ARGAMASSA DE CIMENTO E AREIA S/PEN. TRAÇO 1:4</u> | M3             | 0,3000              | 282,6360                 | 84,7908         |
|   |  |                |                     | <b>TOTAL SERVIÇOS</b>    | <b>84,7908</b>  |
|   |  | MAO DE OBRA    |                     |                          |                 |
| I2391   | PEDREIRO   | H              | 5,0000              | 6,4900                   | 32,4500         |
| I2543   | SERVENTE   | H              | 7,0000              | 4,4200                   | 30,9400         |
|   |  |                |                     | <b>TOTAL MAO DE OBRA</b> | <b>63,3900</b>  |
|   |  | MATERIAIS      |                     |                          |                 |
| I1600   | PEDRA DE MÃO (RACHÃO)                                | M3             | 1,1500              | 45,0000                  | 51,7500         |
|   |  |                |                     | <b>TOTAL MATERIAIS</b>   | <b>51,7500</b>  |
|   |  |                |                     | Total Simples            | 199,9300        |
|   |  |                |                     | Encargos                 | 68,0700         |
|   |  |                |                     | BDI                      | -               |
|   |  |                |                     | <b>TOTAL GERAL</b>       | <b>268,0000</b> |



**Prefeitura Municipal de Aurora**  
**GOVERNO MUNICIPAL**  
CNPJ nº 07.978.042/0001-40

OBRA: CONSTRUÇÃO DE PASSAGEM MOLHADA

LOCAL: SÍTIO LOGRADOUZINHO MUNICÍPIO - AURORA - CE

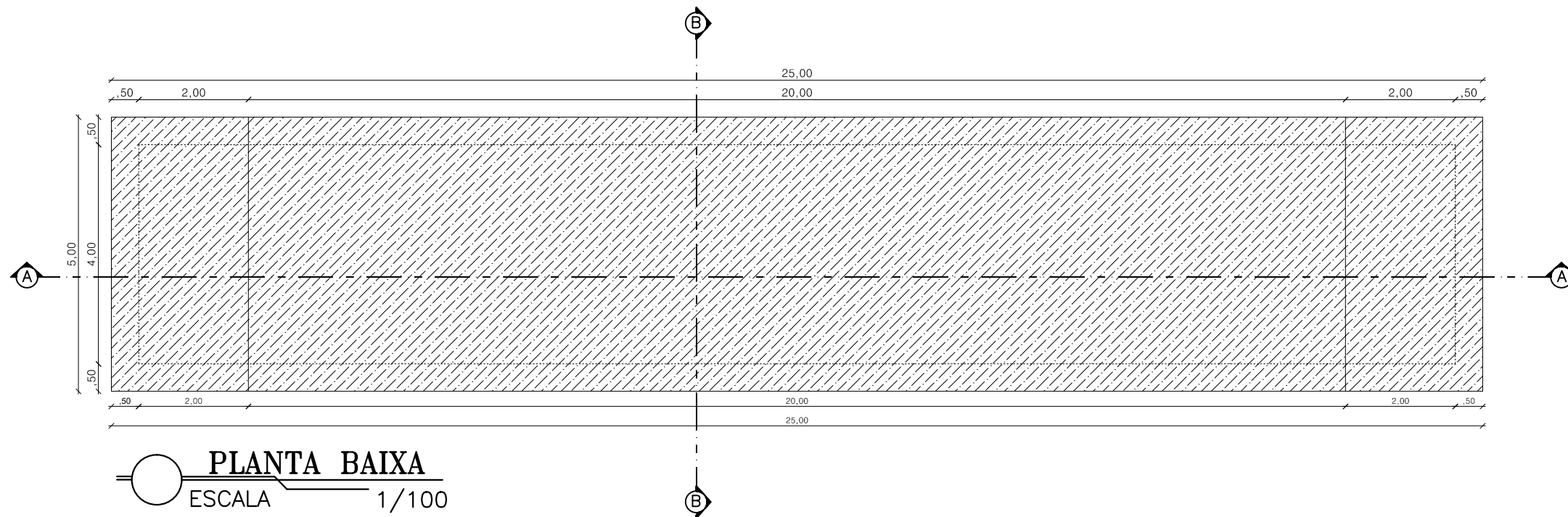
Tabela de Custos - Versão 023.1 Senapi-Ce (Desonerada)




**COMPOSIÇÕES**

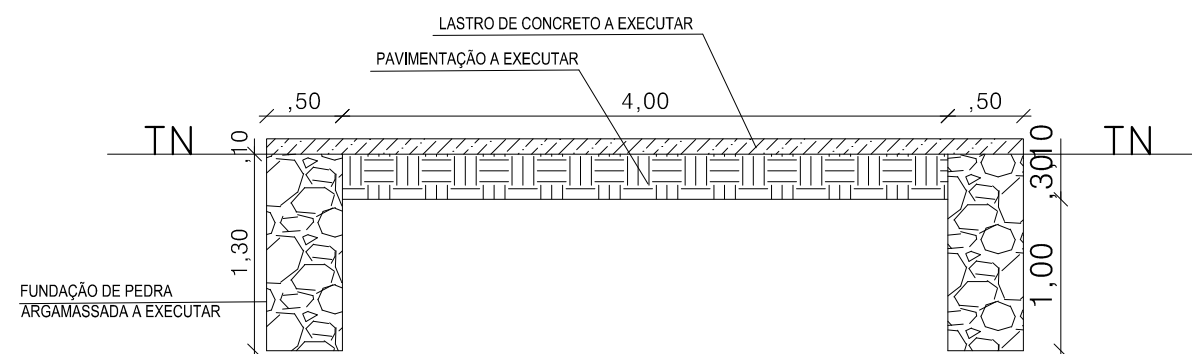
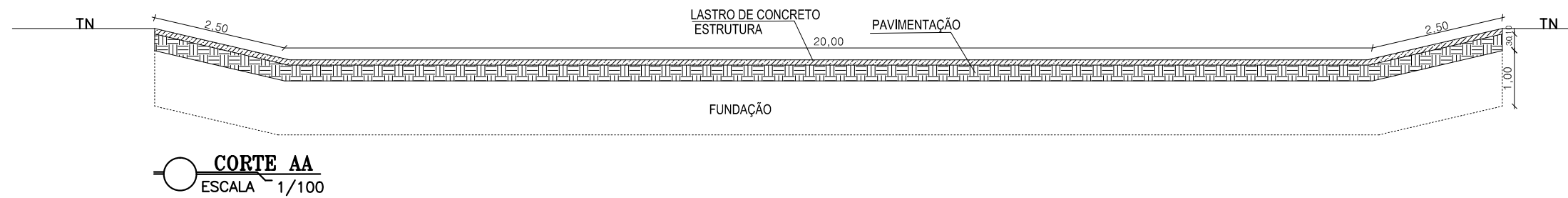
| C0841 - CONCRETO P/VIBR., FCK 18 MPa COM AGREGADO ADQUIRIDO |                                      |                         |              |         |                 |
|---|--------------------------------------|-------------------------|--------------|---------|-----------------|
| Preço Adotado: 313,5400                                     |                                      |                         |              |         | Unid: M3        |
| Código  | Descrição                            | Unidade                 | Coefficiente | Preço   | Total           |
|   |                                      | MATERIAIS               |              |         |                 |
| 11605   | PEDRISCO                             | M3                      | 0,8360       | 59,0000 | 49,3240         |
| 10109   | AREIA MEDIA                          | M3                      | 0,8668       | 46,0000 | 39,8728         |
| 10805   | CIMENTO PORTLAND                     | KG                      | 320,0000     | 0,5000  | 160,0000        |
| <b>TOTAL MATERIAIS</b>                                      |                                      |                         |              |         | <b>249,1968</b> |
|   |                                      | EQUIPAMENTOS (CHORARIO) |              |         |                 |
| <u>10682</u>  | <u>BETONEIRA ELÉTRICA 580L (CHP)</u> | H                       | 0,7140       | 14,2240 | 10,1560         |
| <b>TOTAL EQUIPAMENTOS (CHORARIO)</b>                        |                                      |                         |              |         | <b>10,1560</b>  |
|   |                                      | MAO DE OBRA             |              |         |                 |
| 12543   | SERVENTE                             | H                       | 6,0000       | 4,4200  | 26,5200         |
| <b>TOTAL MAO DE OBRA</b>                                    |                                      |                         |              |         | <b>26,5200</b>  |
| Total Simples   |                                      |                         |              |         | 285,8700        |
| Encargos  |                                      |                         |              |         | 27,6700         |
| BDI   |                                      |                         |              |         | -               |
| <b>TOTAL GERAL</b>  |                                      |                         |              |         | <b>313,5400</b> |

**DIVERSOS**

| C1628 - LIMPEZA GERAL    |           |             |              |        |               |
|--------------------------|-----------|-------------|--------------|--------|---------------|
| Preço Adotado: 5,8400    |           |             |              |        | Unid: M2      |
| Código                   | Descrição | Unidade     | Coefficiente | Preço  | Total         |
|                          |           | MAO DE OBRA |              |        |               |
| 12543                    | SERVENTE  | H           | 0,7000       | 4,4200 | 3,0940        |
| <b>TOTAL MAO DE OBRA</b> |           |             |              |        | <b>3,0940</b> |
| Total Simples            |           |             |              |        | 3,0900        |
| Encargos                 |           |             |              |        | 2,7500        |
| BDI                      |           |             |              |        | -             |
| <b>TOTAL GERAL</b>       |           |             |              |        | <b>5,8400</b> |



- LEGENDA
-  LASTRO EM CONCRETO À EXECUTAR
  -  FUNDAÇÃO DE PEDRA AMASSADA E ESCAVAÇÃO
  -  PAVIMENTAÇÃO DE PEDRA TOSCA A EXECUTAR



Responsáveis:



**MARX2**  
CONSTRUÇÕES E PROJETOS  
Av. Manoel Furtado dos Santos Nº 296  
Distrito do Rosário - Milagres-Ce  
Email: marx2projetos@bol.com.br  
Fone: (88) 9604 0736

PROJETO

CONSTRUÇÃO DE PASSAGEM MOLHADA

PROPRIETÁRIO

PREFEITURA MUNICIPAL DE AURORA

ENDEREÇO/OBRA

SÍTIO LOGRADOUZINHO MUNICIPIO DE AURORA - CEARÁ

ASSUNTO

ARQUITETÔNICO

PRANCHA

- PLANTA BAIXA
- LEGENDA
- CORTE A/A
- CORTE B/B

01/01

PROJETO  
MARX2

DESENHO  
MARX2

ESCALA  
INDICADA

DATA  
NOV. /2014