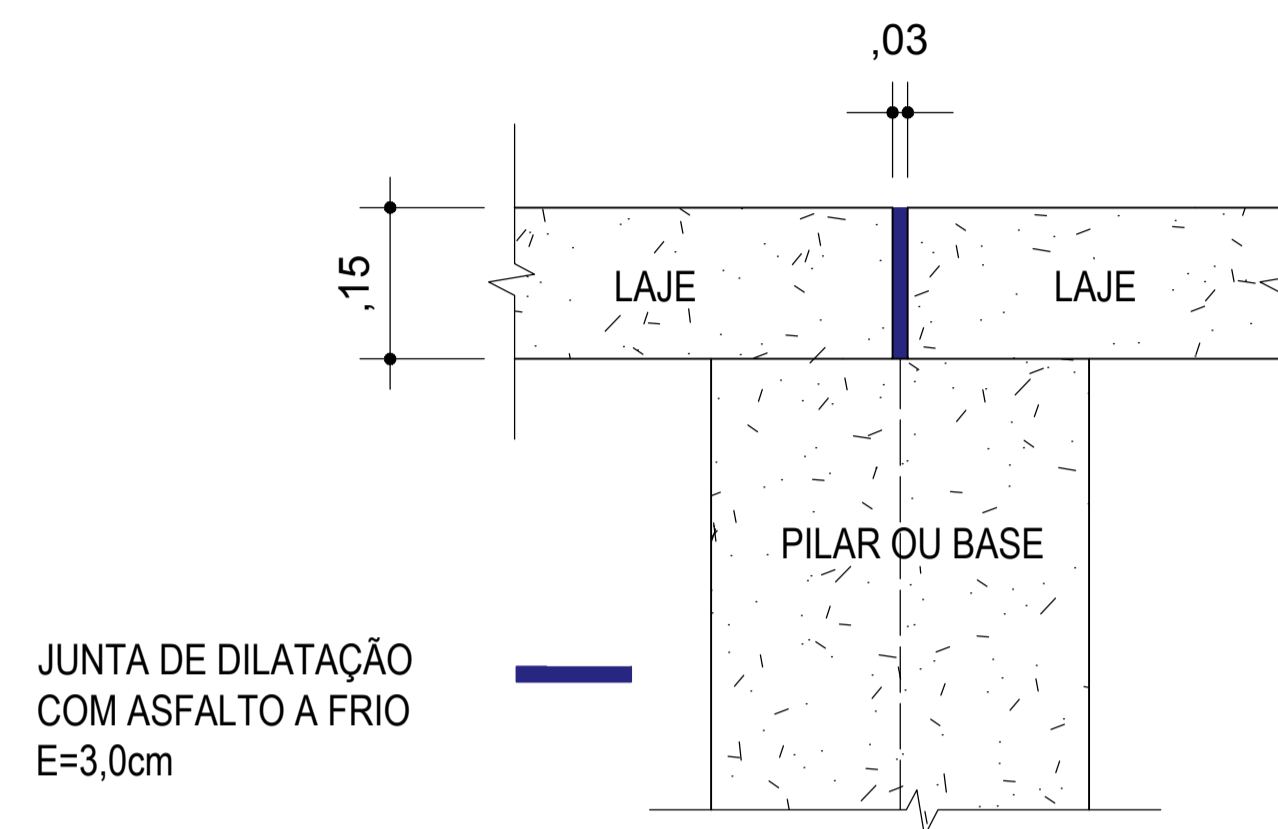
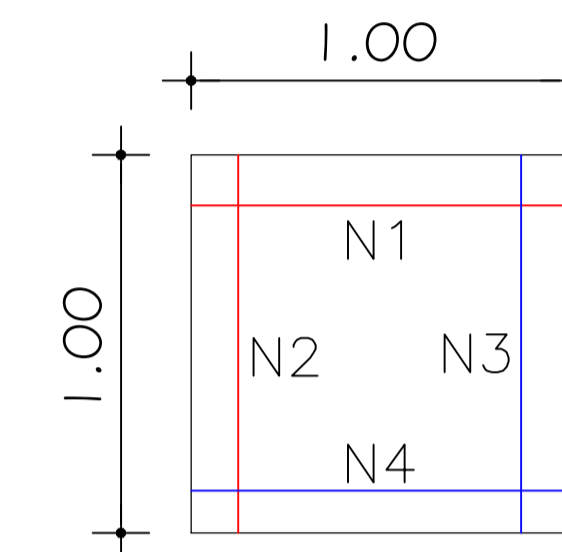
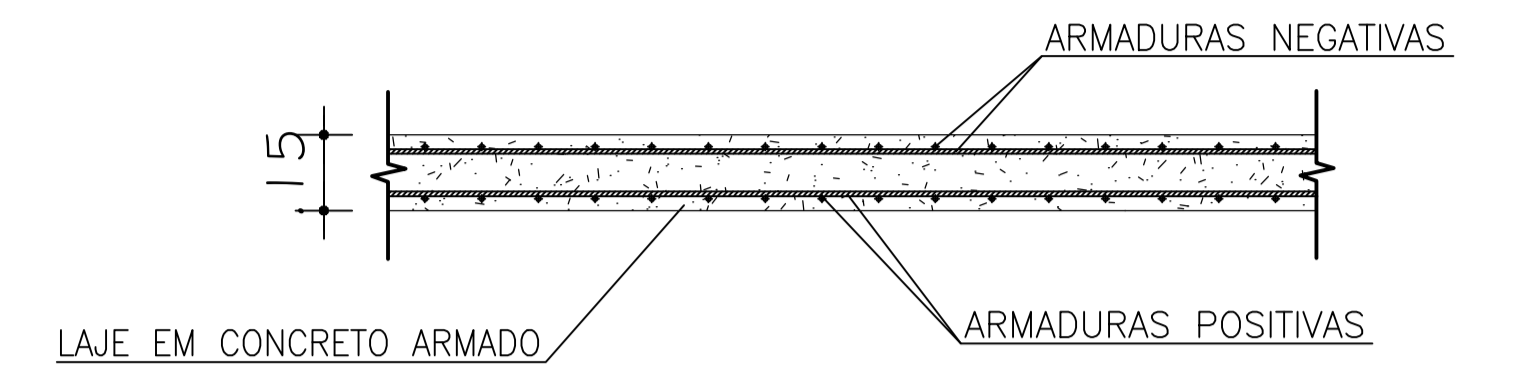


DETALHE - JUNTA DE DILATAÇÃO  
ESCALA 1:10



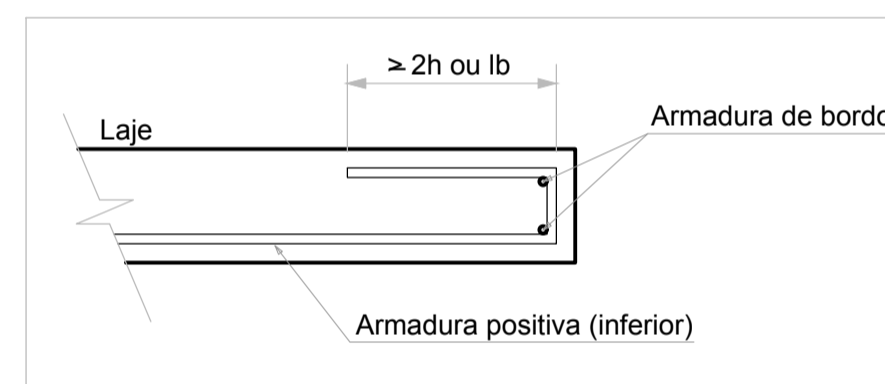
Corte  
Escala 1:20



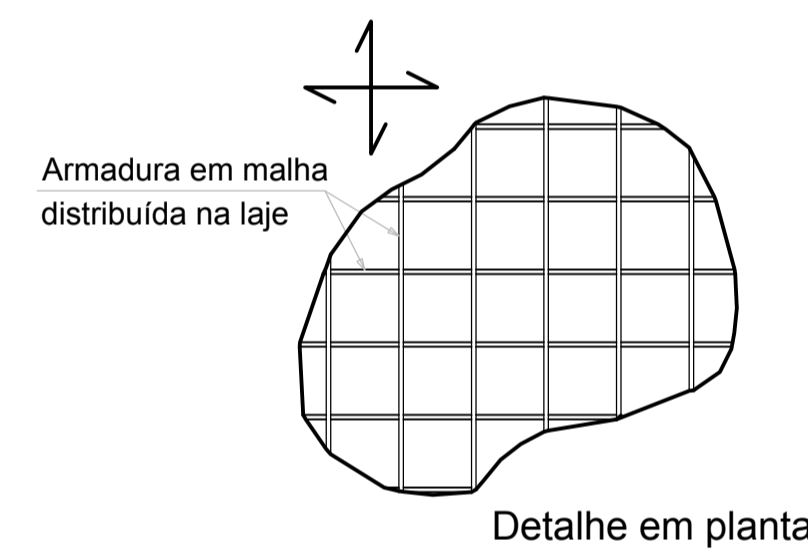
- N1  $\phi$ 10.0 c/20 C=100
- N2  $\phi$ 10.0 c/20 C=100
- N3  $\phi$ 10.0 c/20 C=100
- N4  $\phi$ 10.0 c/20 C=100

L  
h=15

DETALHE DA ARMADURA  
DE BORDO LIVRE DA LAJE



DETALHE DA ARMADURA DE MALHA BASE



Relação do aço para 1m<sup>2</sup>  
de Laje

AÇO	N	DIAM (mm)	QUANT	C.UNIT (cm)	C.TOTAL (cm)
CA50	1	10.0	5	100	500
	2	10.0	5	100	500
	3	10.0	5	100	500
	4	10.0	5	100	500
CA60	5	TR 08644	1	100	100

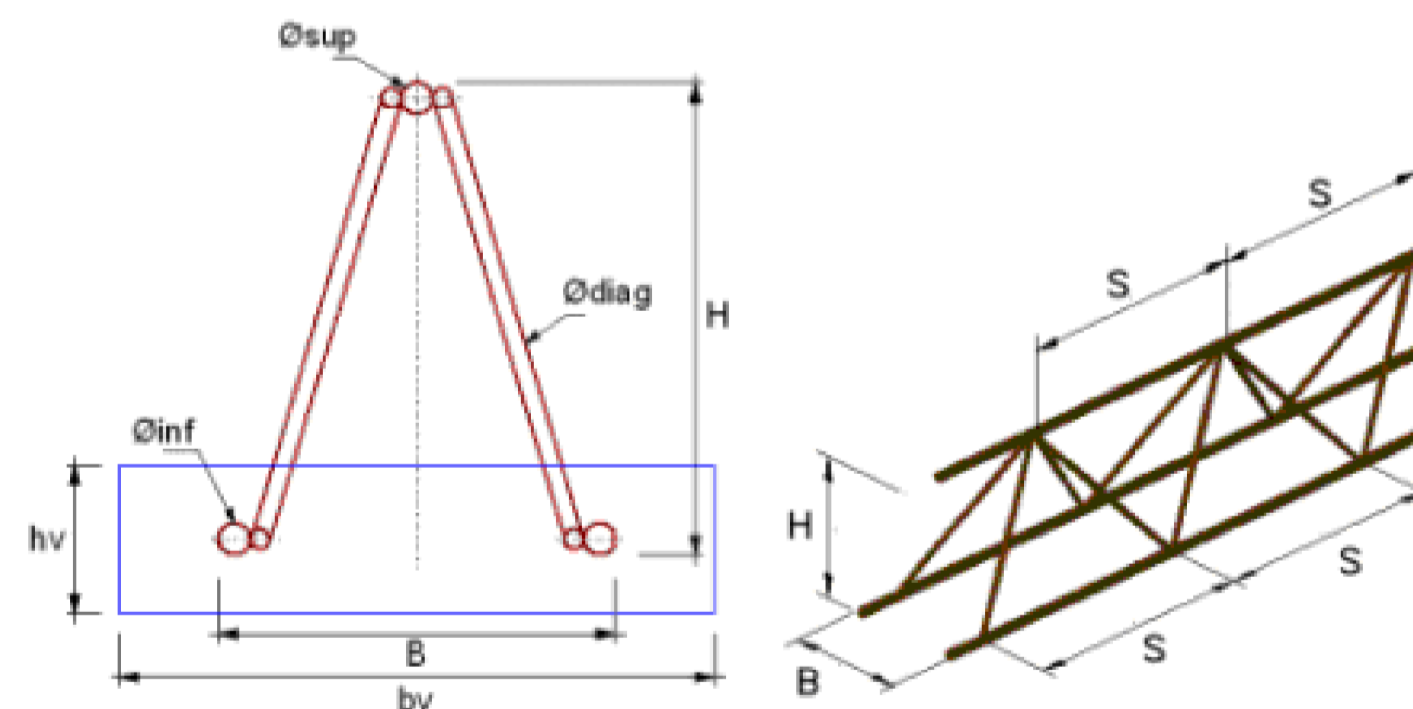
Resumo do aço

AÇO	DIAM (mm)	C.TOTAL (m)	PESO + 15% (kg)
CA50	10.0	20	14.19
CA60	TR 08644	1	0.82
PESO TOTAL (kg)			
CA50		14.19	
CA60		0.82	

Volume de concreto (C-25) p/ 1m<sup>2</sup> = 0.15 m<sup>3</sup>

Lajes  
Cobrimento inferior: 2,5cm  
Cobrimento lateral: 2,5cm  
Cobrimento superior: 4,0cm  
Concreto: C25, f<sub>ck</sub>=25MPa  
Aço: CA-50-A

UTILIZAR TRELIÇA TR 08644 COMO ESPAÇADOR DAS ARMADURAS, A CADA METRO

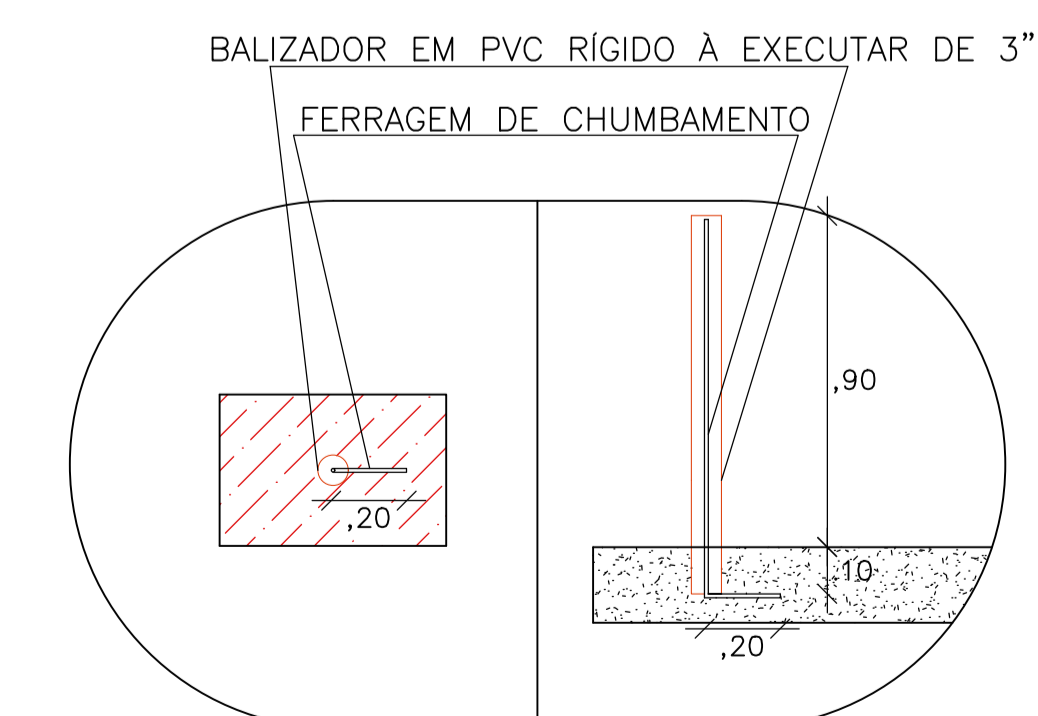


Detalle	bv (cm)	hv (cm)	Treliza	Altura (cm)	Base (cm)	Armaduras treliza (mm)			S (cm)	Peso Kg/m
						øsup	ødiag	øinf		
L1	10	3	TR 08644	8	8	6.0	4.2	4.2	20	0.711

LEGENDA DAS ARMADURAS

- ARMADURA NEGATIVA
- ARMADURA POSITIVA

DETALHE DE CHUMBAMENTO  
DAS BALIZAS



Responsáveis:

**MARX2**  
CONSTRUÇÕES EIRELI-ME  
RUA EDUARDO POPELO DA COSTA, Nº 339  
DISTRITO DO ROSÁRIO - VILA AGRÍCOLA  
TELEFONE: (88) 9 801-4217  
E-MAIL: marx2projeto@gmail.com

PROJETO CONSTRUÇÃO DE PASSAGENS MOLHADAS			
PROPRIETÁRIO PREFEITURA MUNICIPAL DE AURORA			
ENDEREÇO/OBRA: ESTRADAS VICINAIS QUE LIGAM: (VILA TIPI AO SÍTIO TIPI DE CIMA (01 e 02)); SÍTIO ESPINHEIRO AO SÍTIO PAVÃO; SÍTIO CATINGUEIRA AO SÍTIO CATOLÉ; SÍTIO ANGIÇOS A CE-288 / AURORA - CE			
ASSUNTO	ESTRUTURAL	PRANCHA	
- ARMADURAS - JUNTA DE DILATAÇÃO - DETALHES - LEGENDA			
PROJETO MARX2	DESENHO MARX2	ESCALA INDICADA	DATA JUNHO, /2018

01/01