

CONVENÇÕES

ADUTORA - TUBO DE 50mm	
REDE DE DISTRIBUIÇÃO TUBO DE 50mm EXISTENTE	
REDE DE DISTRIBUIÇÃO TUBO DE 50mm À AMPLIAR	
RESIDÊNCIAS CONTEMPLADAS	
RESIDÊNCIAS NOVAS	

LEVANTAMENTO PLANIALTIMÉTRICO
 SÍTIO FRANQUILÂNDIA - SEDE - AURORA - CE
 ESCALA 1 / 3500

Responsáveis:



MARX2

CONSTRUÇÕES E PROJETOS
 Av. Manoel Furtado dos Santos Nº 296
 Distrito do Rosário - Milagres-Ce
 Email: marx2projetos@bol.com.br
 Fone: (88) 9604 0736

PROJETO
 COMPLEMENTAÇÃO DE SISTEMA DE ABASTECIMENTO DE ÁGUA

PROPRIETÁRIO
 PREFEITURA MUNICIPAL DE AURORA

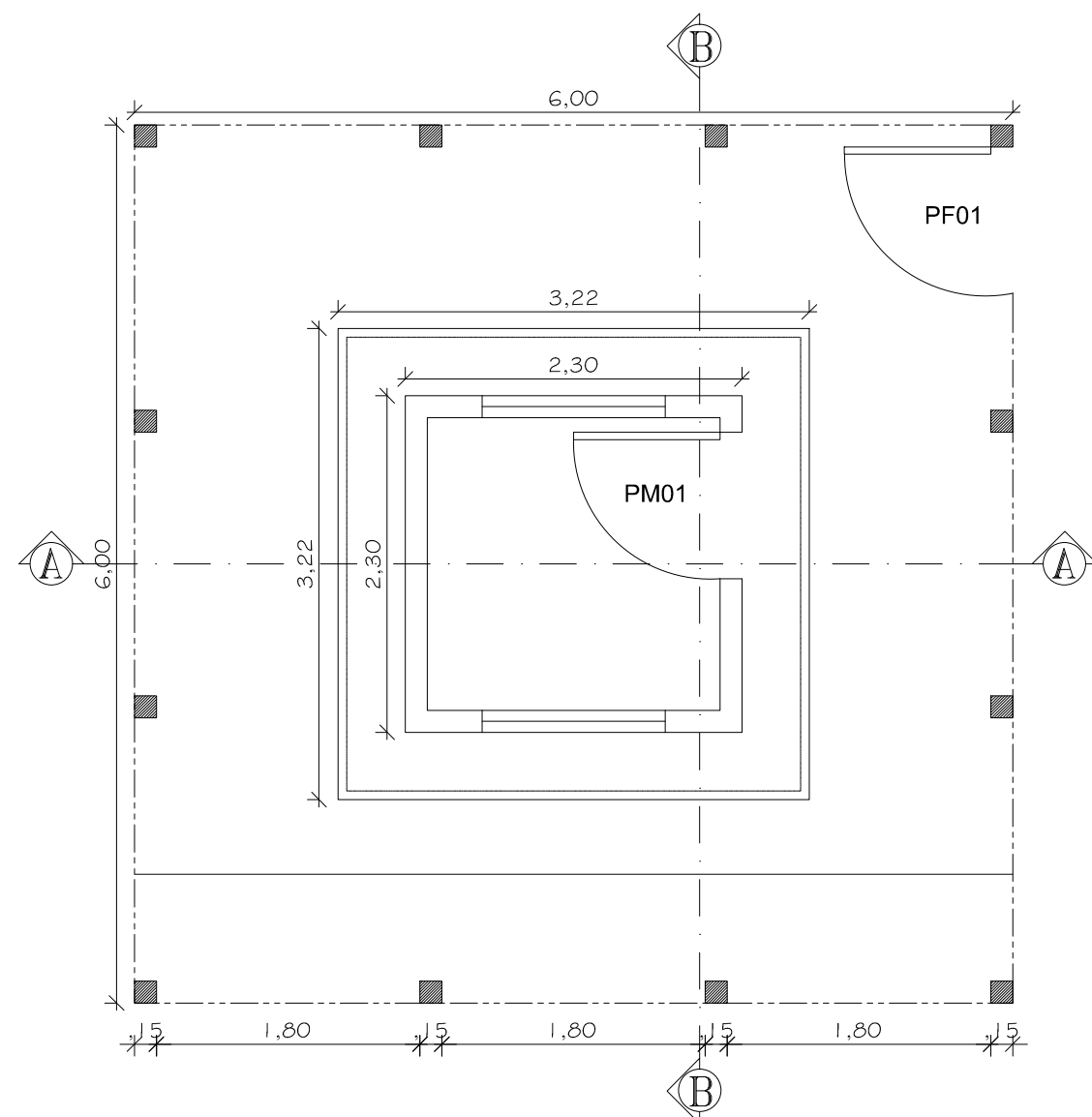
ENDEREÇO/OBRA
 SÍTIO FRANQUILÂNDIA

ASSUNTO **PLANIALTIMÉTRICO** **PRANCHA**

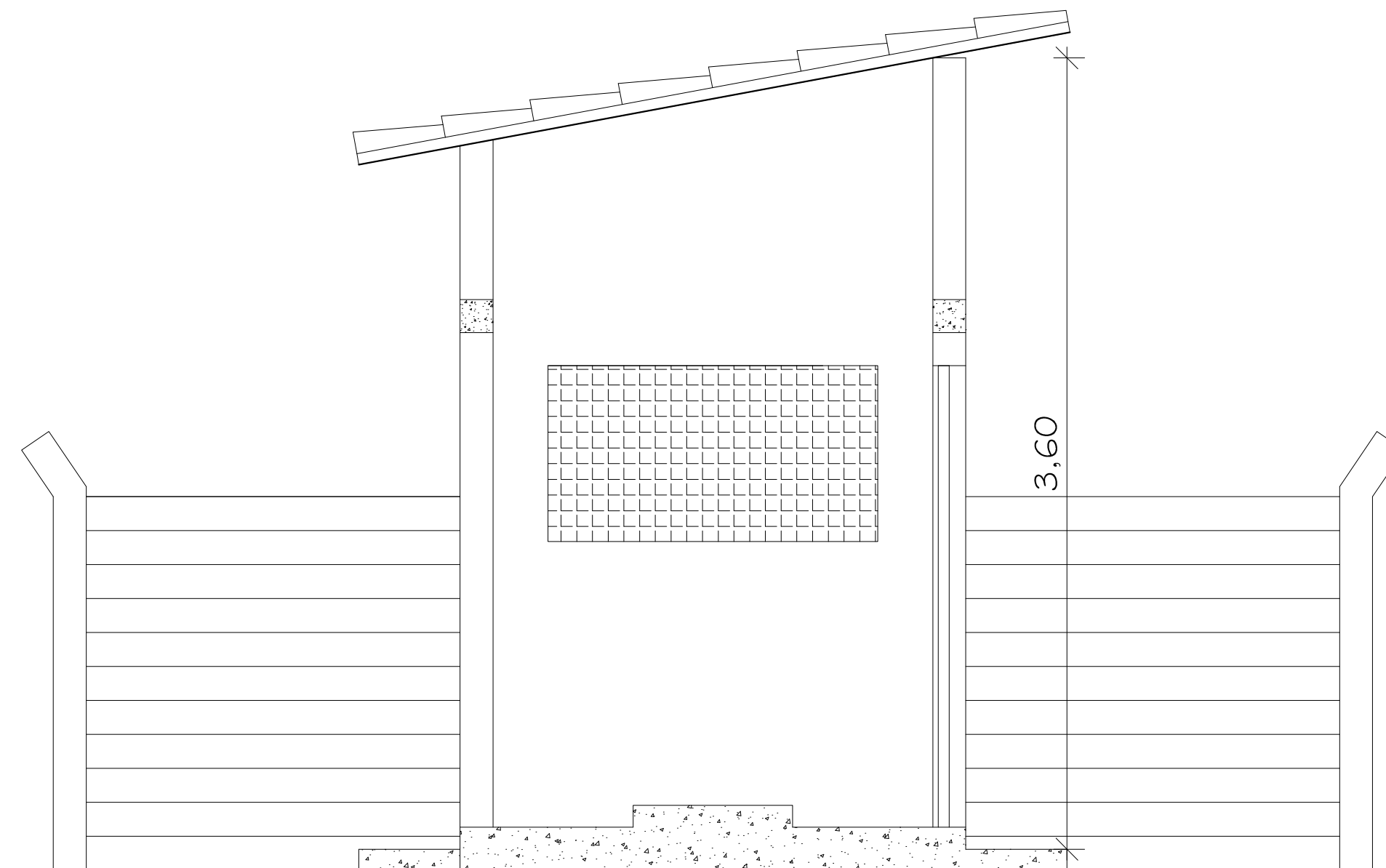
- PLANTA BAIXA DA REDE
 - LEGENDA

01/05

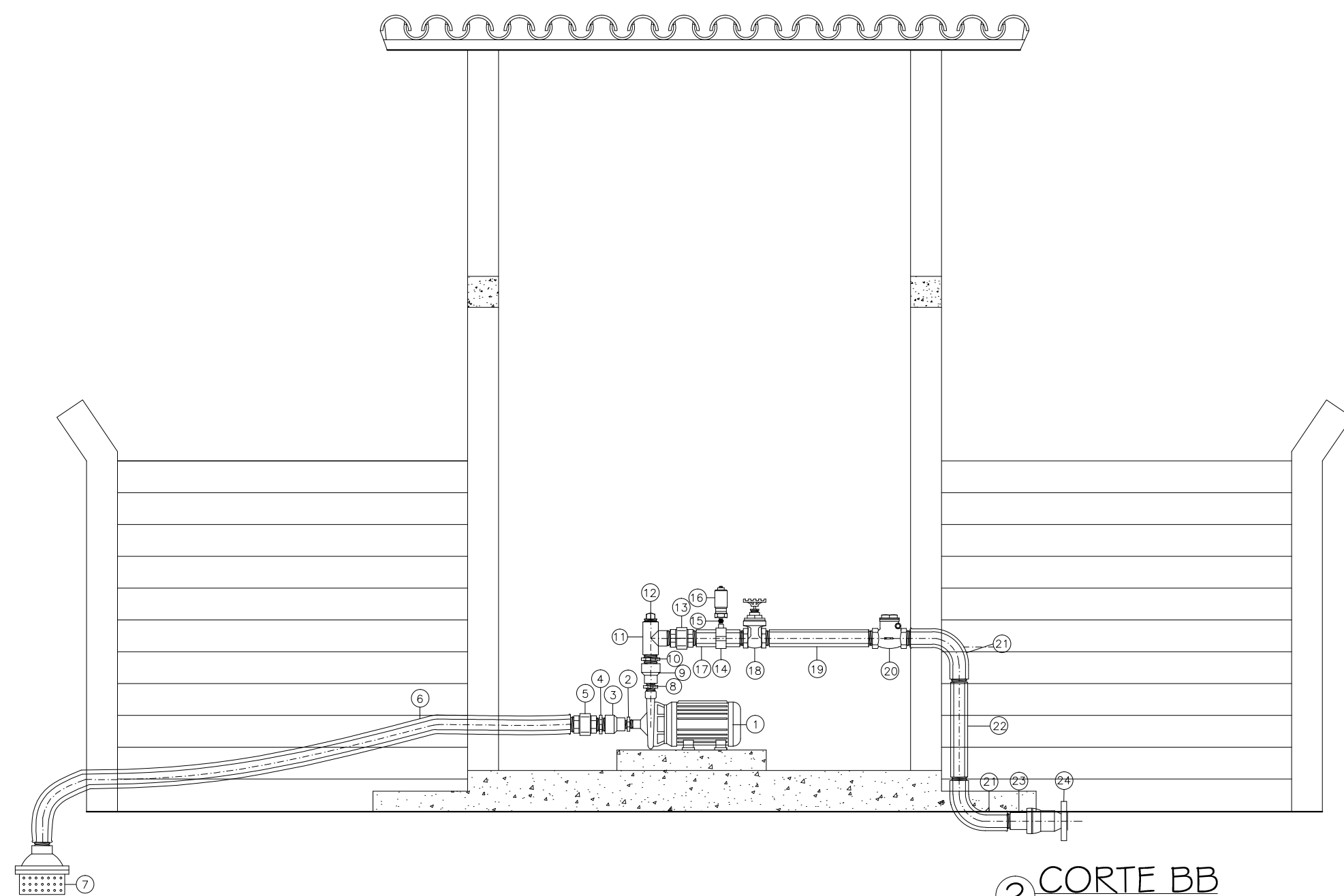
PROJETO MARX2 PROJETOS	DESENHO MARX2	ESCALA INDICADA	DATA SETEMBRO /2016
---------------------------	------------------	--------------------	------------------------



1 PLANTA BAIXA
ESCALA: 1/50



3 CORTE AA
ESCALA: 1/25



2 CORTE BB
ESCALA: 1/25

RELAÇÃO DE MATERIAIS

ITEM	DESCRIMINAÇÃO	QUANT. un.	DIAM. mm
SUCÇÃO			
01	BOMBA CENTRIFUGA	1	-
02	NIPLÉ FoGo ROSCÁVEL	1	BOMBA
03	BUCHA DE REDUÇÃO FoGo ROSCÁVEL	1	50xBOMBA
04	NIPLÉ FoGo ROSCÁVEL	1	50
05	LUVA DE UNIÃO FoGo	1	50
06	MANGUEIRA AZUL TRANSPARENTE PVC SPIRAFLEX	VAR.	50
07	VALVULA DE PE COM CRIVO TIPO CLÁSSICO	1	50
RECALQUE			
08	NIPLÉ FoGo ROSCÁVEL	1	BOMBA
09	BUCHA DE REDUÇÃO FoGo ROSCÁVEL	2	50xBOMBA
10	NIPLÉ FoGo ROSCÁVEL	1	50
11	TE FoGo ROSCÁVEL	1	50
12	PLUG FoGo ROSCÁVEL	1	50
13	LUVA DE UNIÃO FoGo ROSCÁVEL	1	50
14	COLAR DE TOMADA P/ PBA DEFoFo C/ TRAVA ROSCÁVEL	1	50
15	NIPLÉ FoGo ROSCÁVEL	1	1"
16	VENTOSA FoGo ROSCÁVEL 50x20	1	1"
17	TOCO EDUTOR GEOMECÂNICO L=0.25m	1	50
18	REGISTRO DE GAVETA BRONZE ROSCÁVEL	1	50
19	TOCO EDUTOR GEOMECÂNICO L=0.20m	1	50
20	VALVULA DE RETENÇÃO BRONZE ROSCÁVEL	1	50
20	C 90° LONGA ROSCÁVEL	2	50
22	TOCO EDUTOR GEOMECÂNICO L=0.70m	1	50
23	TOCO EDUTOR GEOMECÂNICO PONTA/ROSCAL=0.20m	1	50
24	EXTREMIDADE FLANGE/BOLSA	1	50

LEGENDA ESQUADRIAS

PFO1 - PORTÃO DE FERRO (1,00 x 2,00)m
 PMO1 - PORTA DE MADEIRA (1,00 x 2,10)m
 CBO1 - COBOGÓ ANTI-CHUVA (1,25 x 0,80)m
 [] - ALVENARIA EM TIJOLO CERÂMICO

Responsáveis:



MARX2
 CONSTRUÇÕES E PROJETOS
 Av. Manoel Furtado dos Santos Nº 296
 Distrito do Rosário - Milagres-Ce
 Email: marx2projetos@bol.com.br
 Fone: (88) 9604 0736

PROJETO

COMPLEMENTAÇÃO DE SISTEMA DE ABASTECIMENTO D'ÁGUA

PROPRIETÁRIO

PREFEITURA MUNICIPAL DE AURORA

ENDEREÇO DA OBRA

SÍTIO FRANQUILÂNDIA

ASSUNTO

CASA DE BOMBA

PRANCHA

- PLANTA BAIXA
- LEGENDA
- CORTES
- DETALHES E RELAÇÃO DE MATERIAIS

02/05

PROJETO
MARX2 PROJETOS

DESENHO
NIAS

ESCALA
INDICADA

DATA
SETEMBRO/2016

Quadro de Cargas (QD1)

Circuito	Descrição	Esquema	Método de inst.	V (V)	Iluminação (W)	Tomadas (W)	Pot. total. (VA)	Pot. total. (W)	Fases	Pot. - R (W)	Pot. - S (W)	Pot. - T (W)	FCT	FCA	In' (A)	Seção (mm2)	Ic (A)	Disj (A)	dV parc (%)	dV total (%)
1	ILUMINAÇÃO	F+N	B1	220 V	1	1	80	80	S		80		1.00	0.70	0.5	2.5	24.0	10.0	0.02	0.02
	a				1		20	20	S		20			0.80	0.1	2.5	24.0			
	b					1	60	60	S		60			1.00	0.3	2.5	24.0			
2	TAMADA	F+N	B1	220 V		1	111	100	R	100			1.00	0.70	0.7	2.5	24.0	10.0	0.02	0.02
3	MOTOR BOMBA	3F+N+T	B1	380 / 220 V		1	7942	5500	R+S+T	1833	1833	1833	1.00	0.70	17.2	4.0	21.0	13.0	0.28	0.28
TOTAL					1	1	8133	5680	R+S+T	1933	1913	1833								

REDE BT COELCE

Mini Poste H= 1,50m
Rex e Roldanas

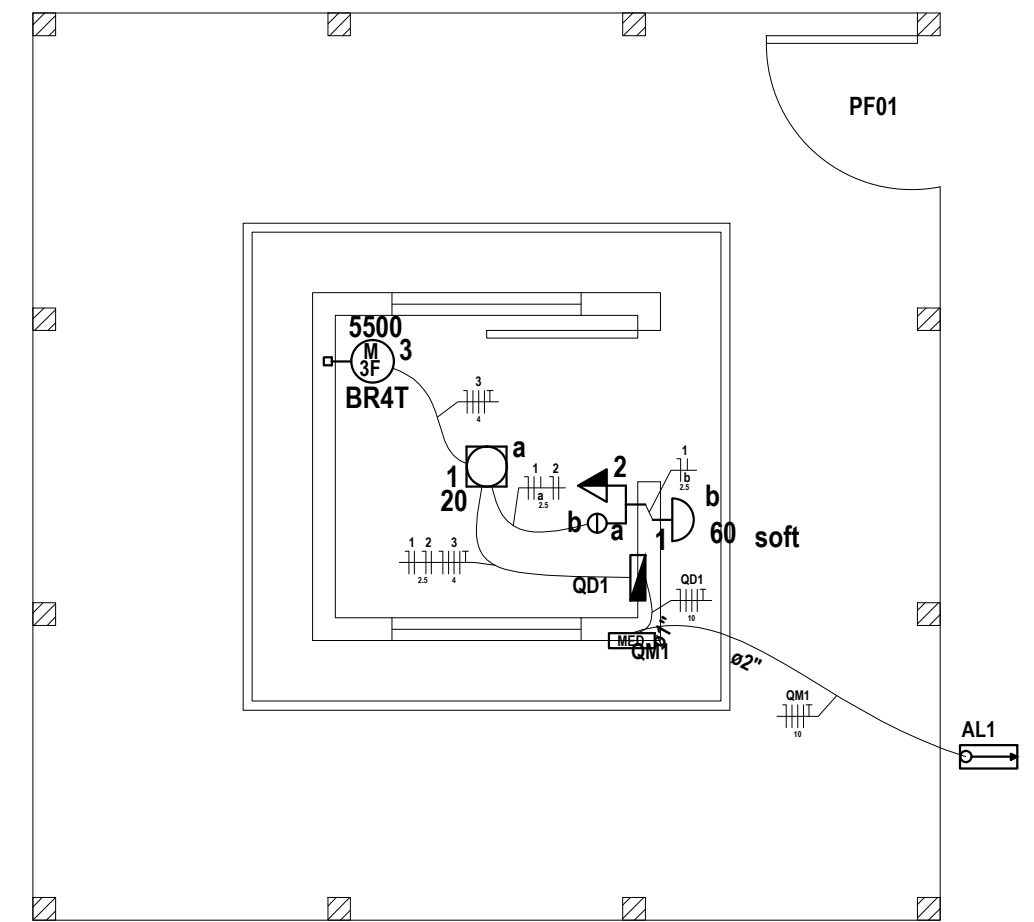
Quadro de Medição

Aterramento

Cx. de Inspeção em Alvenaria com Tampa em Concreto 40x40x40cm

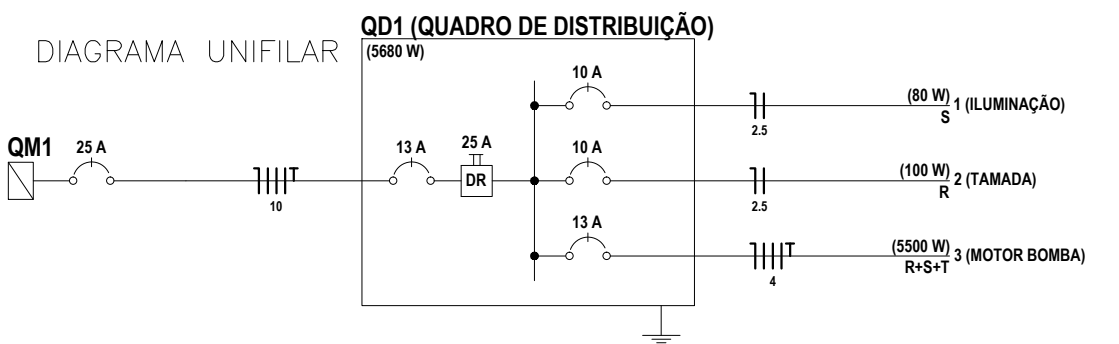
3 Unidades de Haste Copperwels 5/8"

2 DETALHE ENTRADA DA LIGAÇÃO
ESCALA : 1/25

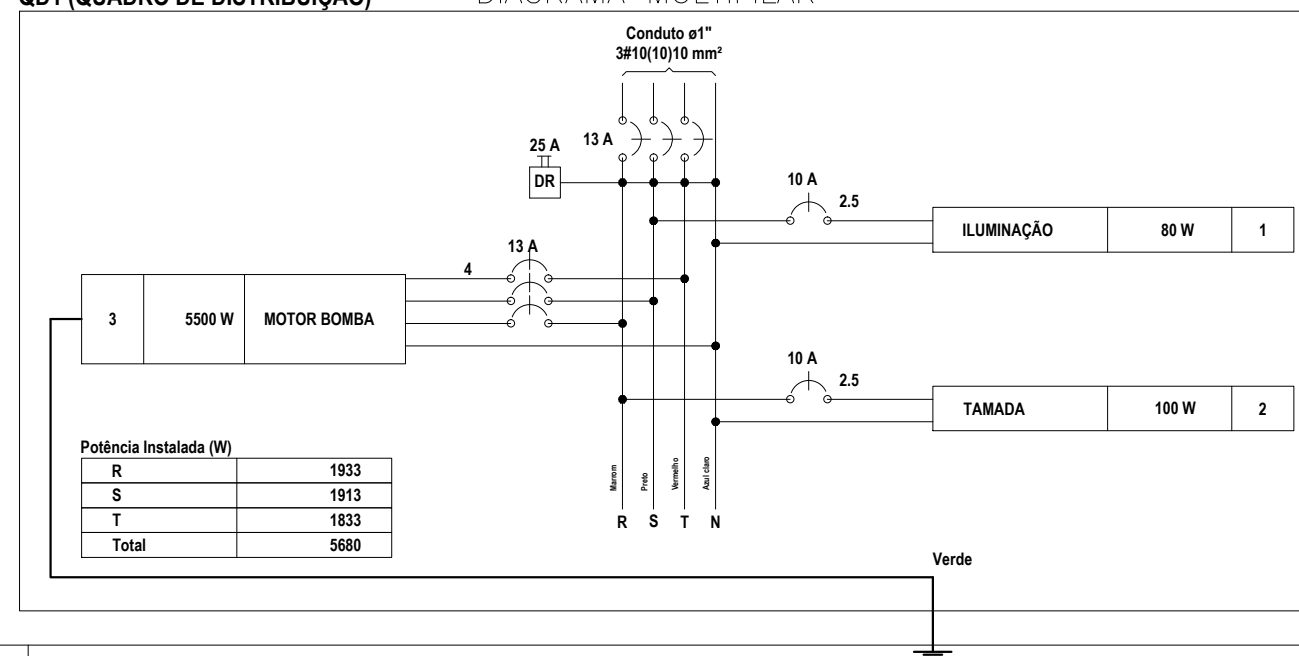


Quadro de Demanda (QD1)

Tipo de carga	Potência instalada (kVA)	Fator de demanda (%)	Demanda (kVA)
Iluminação e TUG's (Casas e Apartamentos)	0.19	88	0.17
Bombas de Recalque	7.94	100	7.94
TOTAL			8.11



QD1 (QUADRO DE DISTRIBUIÇÃO) DIAGRAMA MULTIFILAR



Legenda

	2	2 teclas simples & 1 tomada - 1,10m do piso
		Caixa de medição
		Entrada de serviço aérea
	60 soft	Luminária p/ lâmp. incand. soft - parede
	20	Luminária spot p/ floor. compacta c/ reator - sobrepôr
	3 5500	Ponto 3P+T a 0,30m do piso
	BR4T	Quadro de distribuição - embutir a 1,50m do piso

Responsáveis:



MARX2

CONSTRUÇÕES E PROJETOS
Av. Manoel Furtado dos Santos Nº 296
Distrito do Rosário - Milagres-Ce
Email: marx2projetos@bol.com.br
Fone: (88) 9604 0736

PROJETO SISTEMA DE ABASTECIMENTO D'ÁGUA

PROPRIETÁRIO PREFEITURA MUNICIPAL DE AURORA

ENDEREÇO DA OBRA SÍTIO FRANQUILÂNDIA

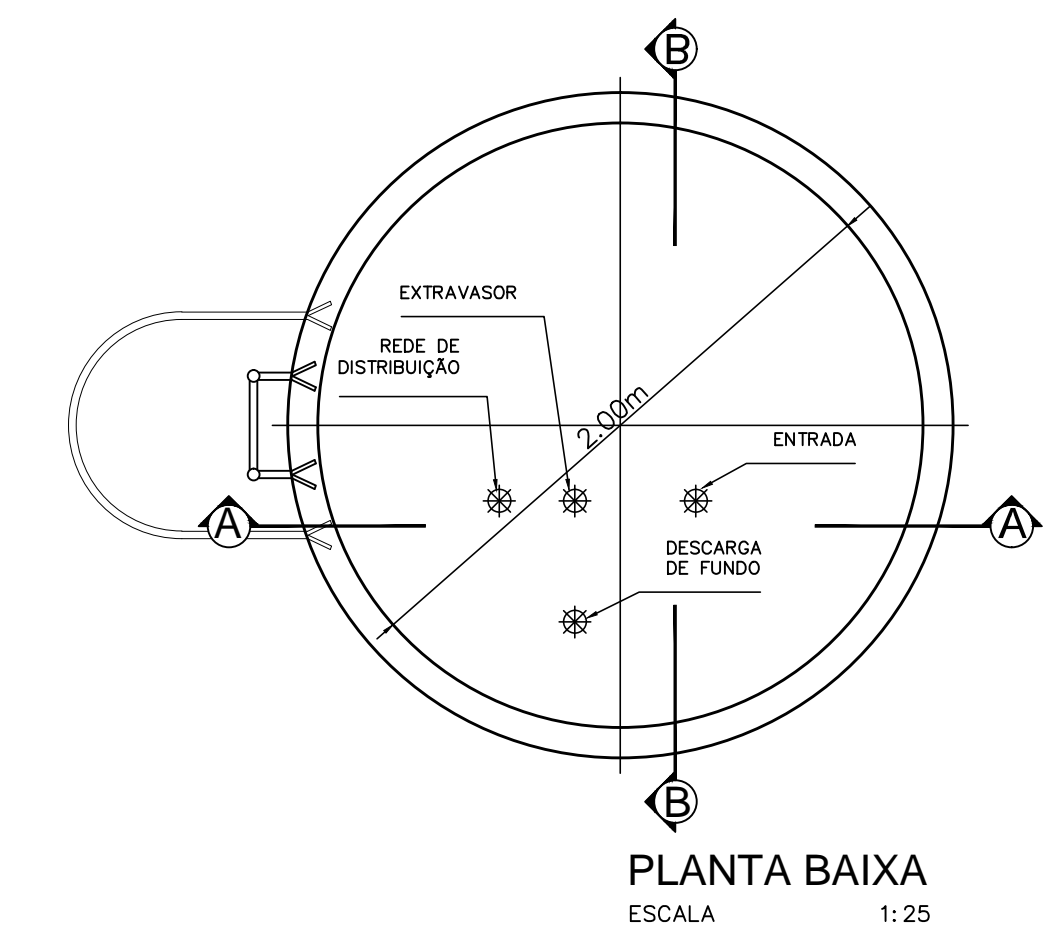
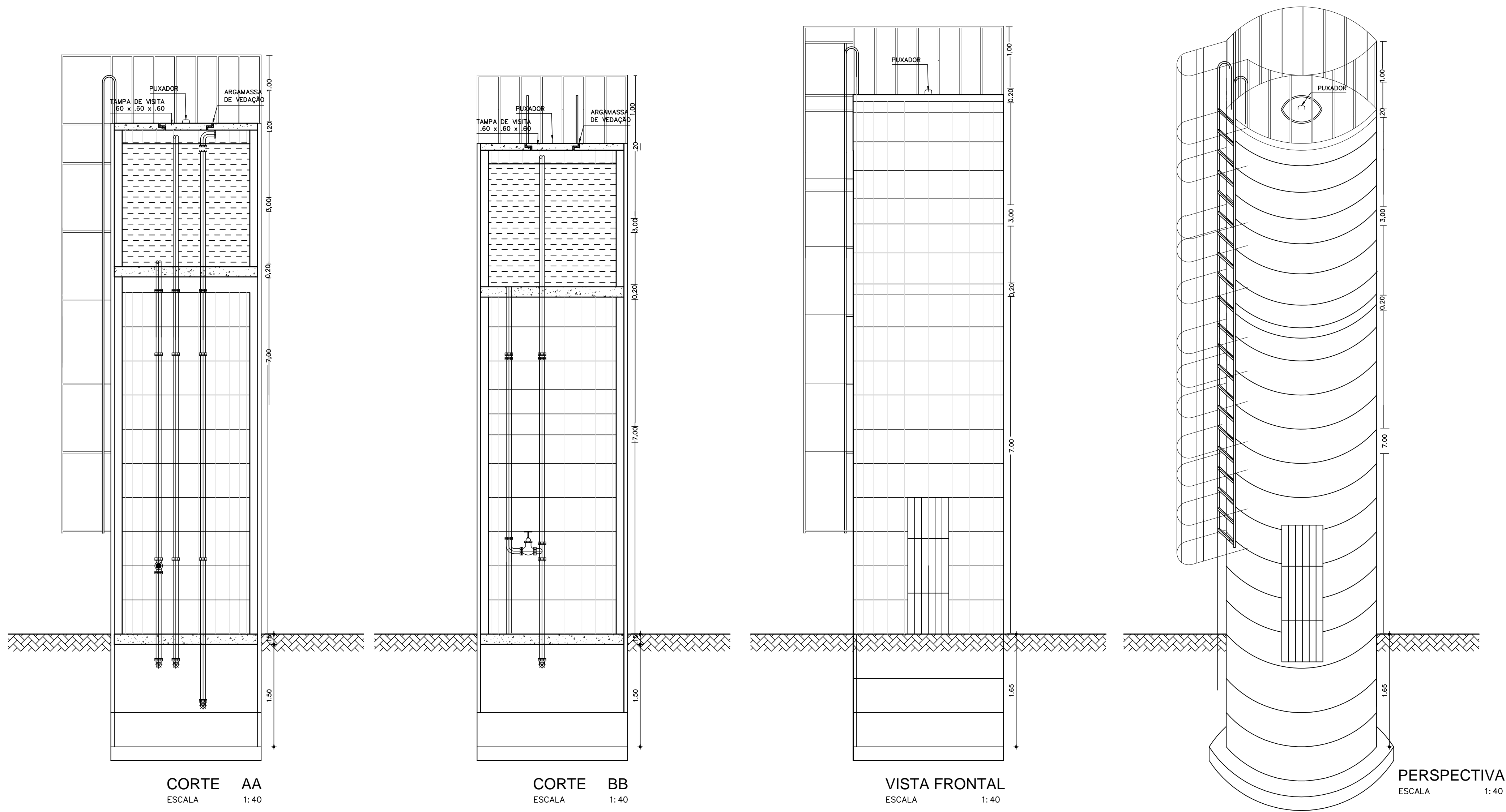
ASSUNTO CASA DE BOMBA - ELÉTRICO

PRANCHA

- PROJETO ELÉTRICO
- LEGENDA
- DIAGRAMAS: MULTIFILAR E UNIFILAR
- QUADROS: DEMANDA E CARGAS

03/05

PROJETO	DESENHO	ESCALA	DATA
MARX2 PROJETOS	NIAS	INDICADA	SETEMBRO/2016



CORTE AA
ESCALA 1:40

CORTE BB
ESCALA 1:40

VISTA FRONTAL
ESCALA 1:40

PERSPECTIVA
ESCALA 1:40

Responsáveis:



MARX2

CONSTRUÇÕES E PROJETOS

Av. Manoel Furtado dos Santos Nº 296

Distrito do Rosário - Milagres-Ce

Email: marx2projetos@bol.com.br

Fone: (88) 9604 0736

PROJETO

COMPLEMENTAÇÃO DE SISTEMA DE ABASTECIMENTO DE ÁGUA

PROPRIETÁRIO

PREFEITURA MUNICIPAL DE AURORA

ENDEREÇO/OBRA

SÍTIO FRANQUILÂNDIA

ASSUNTO

RESERVATÓRIO

PRANCHA

- PLANTA BAIXA
- CORTE
- VISTA FORNTAL
- PERSPECTIVA

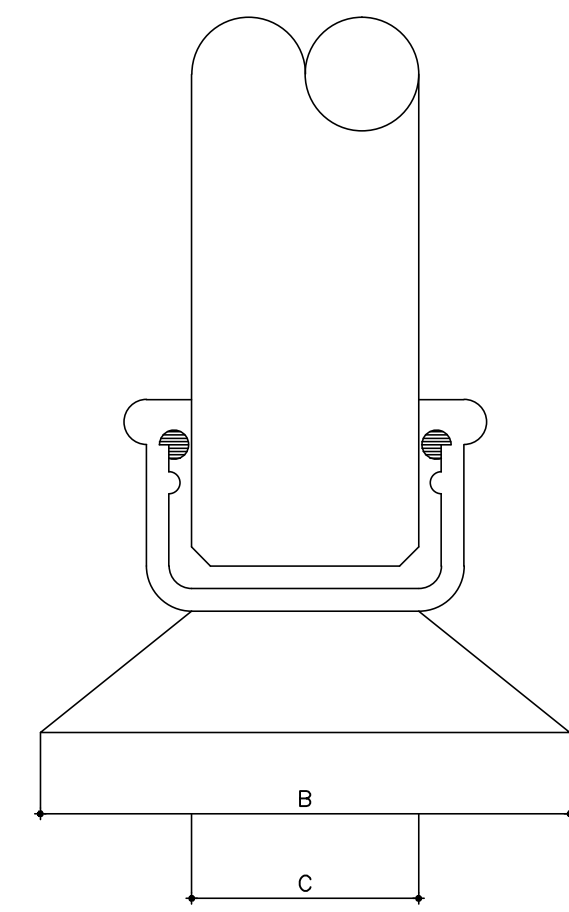
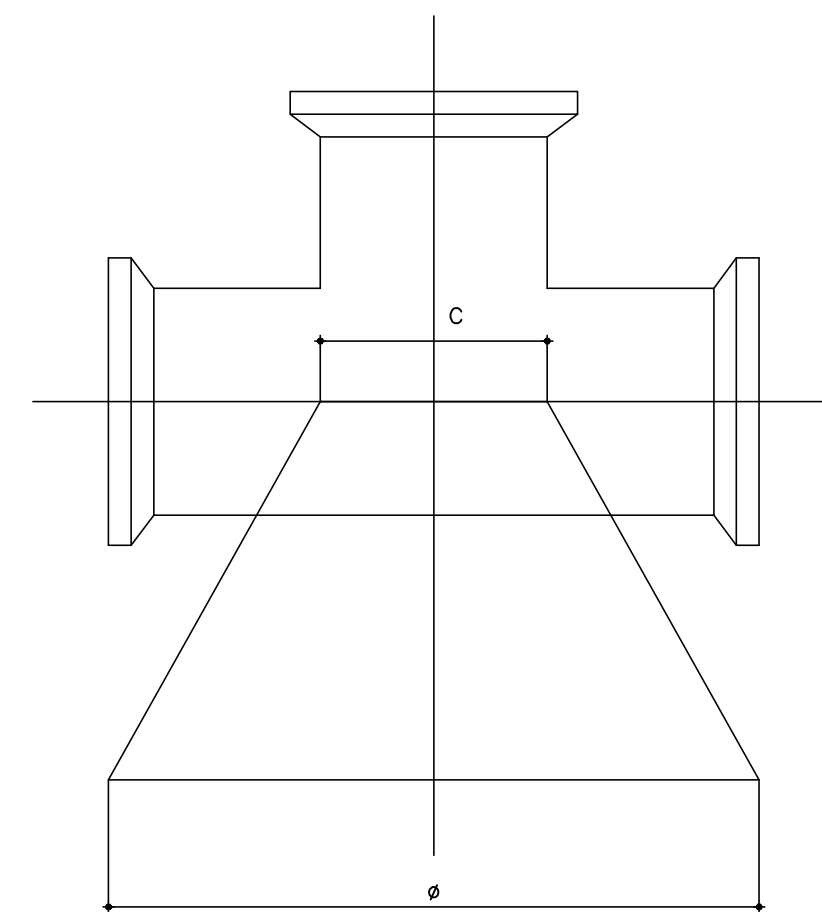
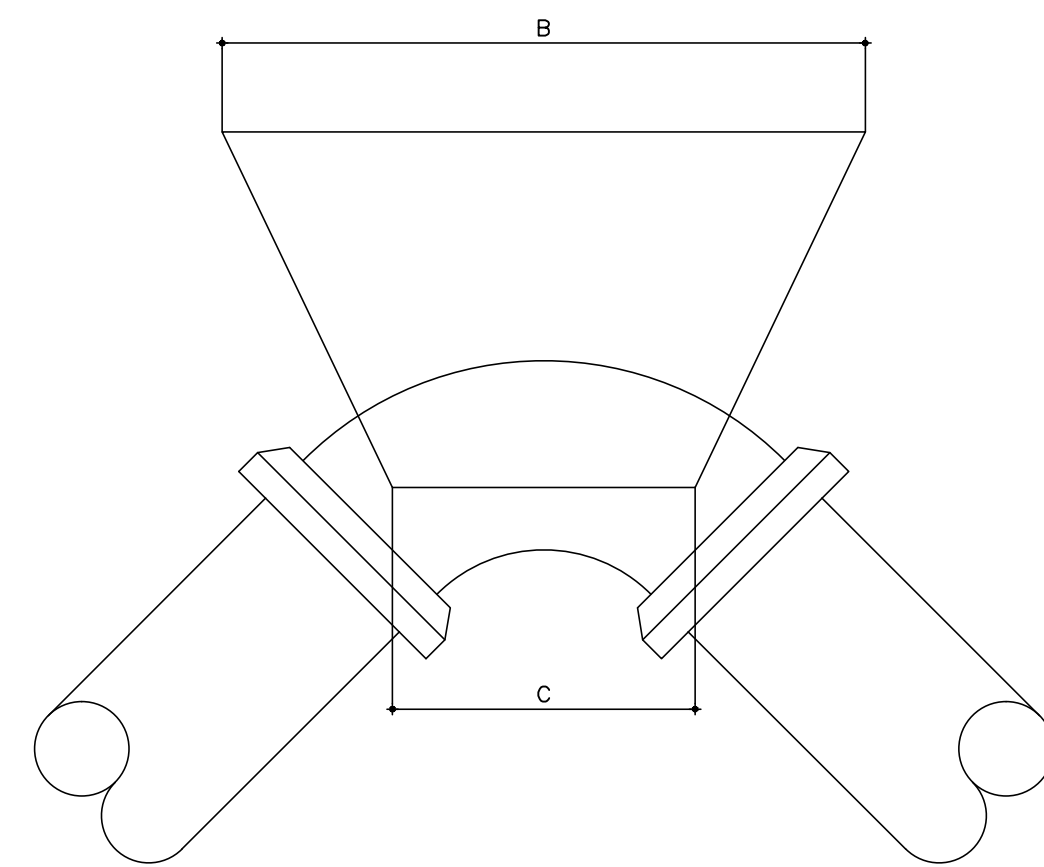
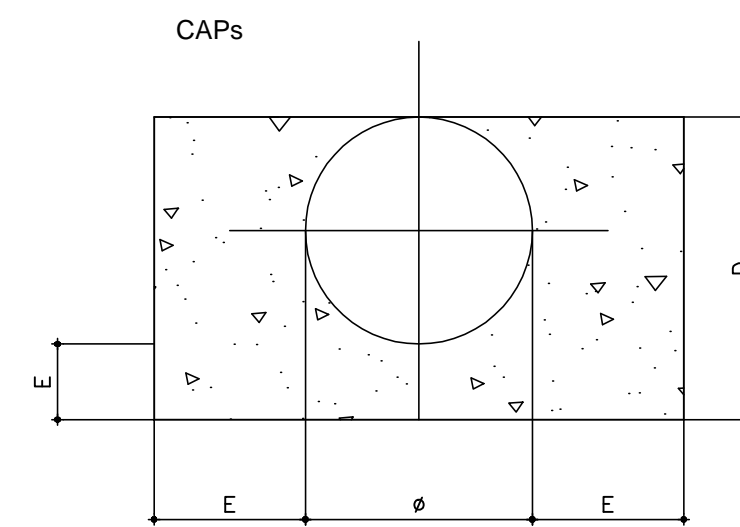
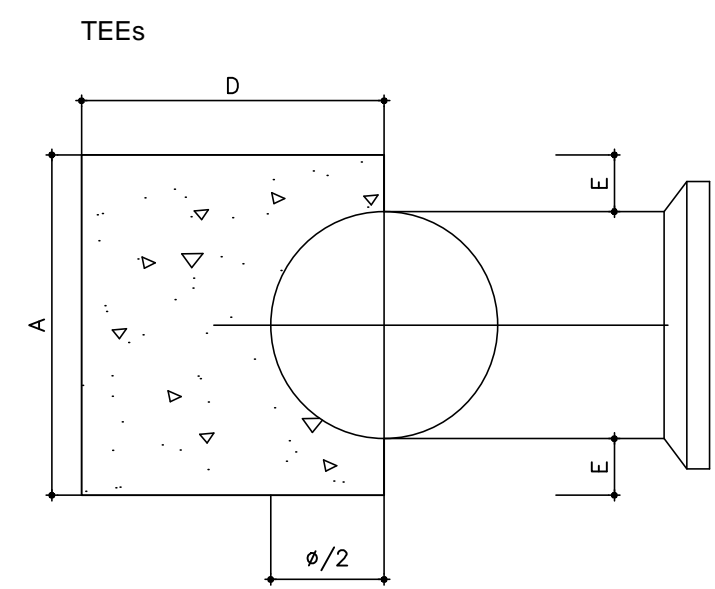
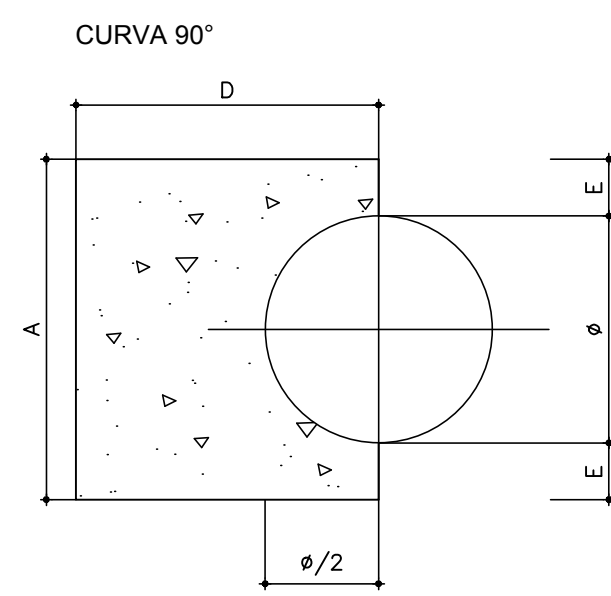
04/05

PROJETO
MARX2 PROJETOS

DESENHO
MARX2

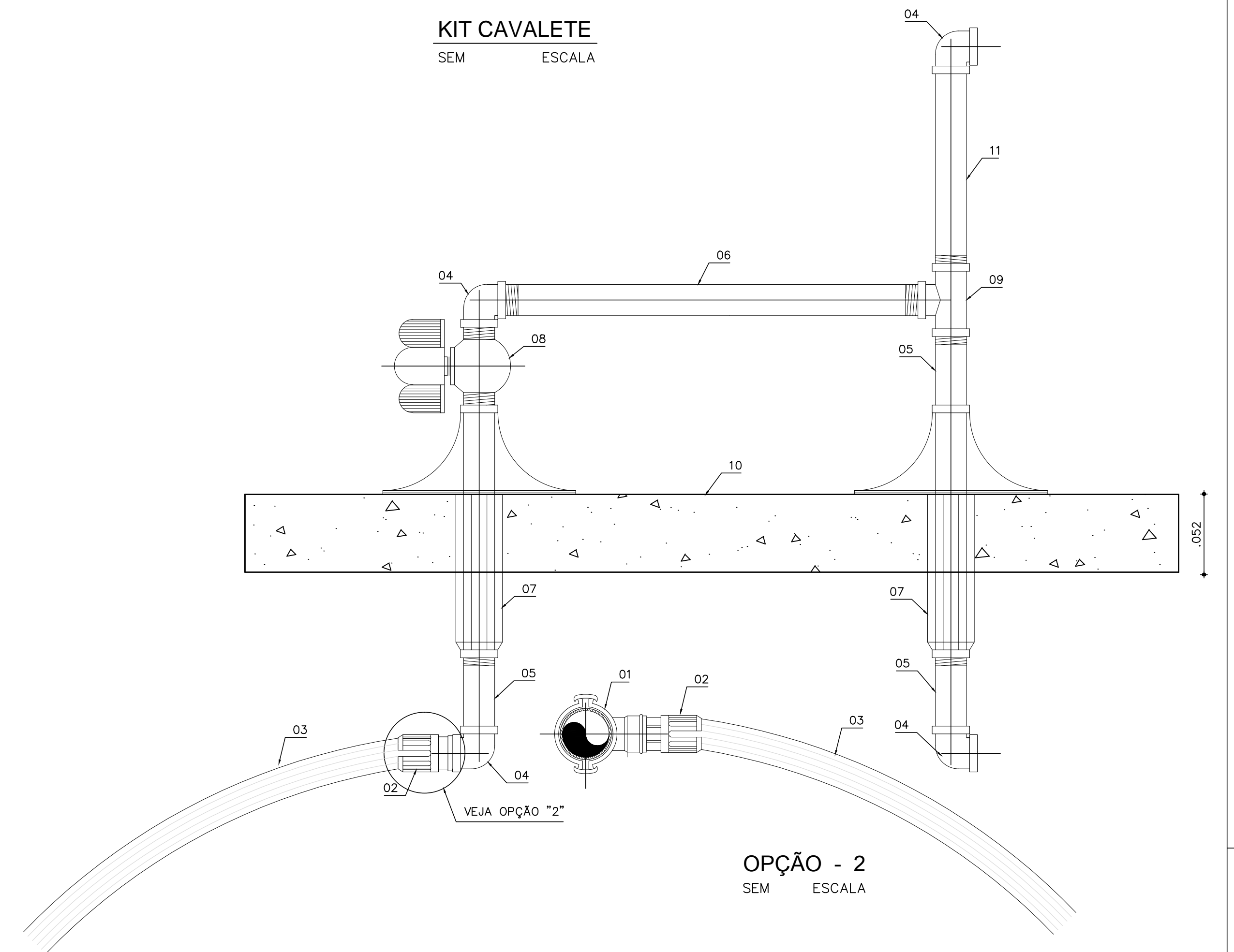
ESCALA
INDICADA

DATA
SETEMBRO /2016



SEM ESCALA

KIT CAVALETE
SEM ESCALA



MATERIAL	(T ₀)
LODO	0
ARGILA UMEDECIDA	0.25
TERRA VEGETAL	0.50
ARGILA ARENOSA	0.75
ARGILA COMPACTA	1.00
SAIBRO	1.50
AREIA	2.00
ROCHA BRANCA	5.00

REF:
CURSO DE BOMBAS E ESTAÇÕES ELEVATÓRIAS UTILIZADAS
EM ABASTECIMENTO DE ÁGUA J.A. MARTINS

NOTAS:

01- BLOCOS DIMENSIONADOS PARA TERRENO COM TAXA ADMISSÍVEL
DE 0,5 Kg / cm² NA PAREDE DA VALA (TERRA VEGETAL)

02- PARA OUTROS TERRENOS PODE-SE AJUSTAR AS DIMENSÕES A e B
MUDANDO-AS PARA A1 e B1 DE FORMA QUE AxBx0.5 = A1xB1xT₀

03- TAXAS ADMISSÍVEIS (T₀) PARA VÁRIOS TIPOS DE SOLOS NA PAREDE
DA VALA EM Kg / cm²

MEDIDAS DAS CONEXÕES

MEDIDAS CONEXÕES	φ mm	A cm	B cm	C cm	D cm	E cm
CURVA 90°	50	15	50	10	35	05
	60	25.5	64	15	35	08
TEEs	50	15	35	10	34	05
	60	19.5	54	15	30	06
CAPs	50	10	53	10	30	05
	60	20	53	15	30	05

RELAÇÃO DE MATERIAIS - LIGAÇÃO PADRÃO

ÍTEM	DISCRIMINAÇÃO	MATERIAL	QTDE.	DIMENSÃO
01	COLAR DE TOMADA	PVC	01	(VAR)mmX3/4"
02	ADAPTADOR PARA POLIETILENO	PVC	02	20mmX3/4"
03	TUBO	POLIETILENO	VARIAV.	20 mm
04	JOELHO 90° ROSCA / BOLSA	PVC	04	3/4"
05	TUBO PVC RÍGIDO L = 70mm	PVC	03	3/4"
06	TUBO PVC RÍGIDO L = 290mm	PVC	01	3/4"
07	TUBO ALETADO ROSCA / BOLSA	PVC	02	3/4"
08	REGISTRO DE ESFERA COM BORBOLETA	PVC	02	3/4"
09	TEE 90° ROSCA BOLSA	PVC	01	3/4"
10	PLACA	CONCRETO	01	(EM mm) 300X600X50
11	TUBO PVC RÍGIDO L = 230mm	PVC	01	3/4"

Responsáveis:



MARX2
CONSTRUÇÕES E PROJETOS
Av. Manoel Furtado dos Santos Nº 296
Distrito do Rosário - Milagres-Ce
Email: marx2projetos@bol.com.br
Fone: (88) 9604 0736

PROJETO

COMPLEMENTAÇÃO DE SISTEMA DE ABASTECIMENTO DE ÁGUA

PROPRIETÁRIO
PREFEITURA MUNICIPAL DE AURORA

ENDEREÇO/OBRA
SÍTIO FRANQUILÂNDIA

ASSUNTO

LIGAÇÕES PREDIAIS

PRANCHA

- KIT CAVALETE
- BLOCOS DE ANCORAGEM
- RELAÇÃO DE MATERIAIS
- LEGENDAS

05/05

PROJETO	DESENHO	ESCALA	DATA
MARX2 PROJETOS	MARX2	INDICADA	SETEMBRO /2016