

CONVENÇÕES

ADUTORA - TUBO DE 50mm	
REDE DE DISTRIBUIÇÃO TUBO DE 50mm EXISTENTE	
REDE DE DISTRIBUIÇÃO TUBO DE 50mm A AMPLIAR	
RESIDENCIAS CONTEMPLADAS	
RESIDENCIAS NOVAS	

LEVANTAMENTO PLANIALTIMÉTRICO
 SÍTIO TIPI - AURORA - CE
 ESCALA 1 / 3500



MARX2
 CONSTRUÇÕES E PROJETOS
 Av. Manoel Furtado dos Santos Nº 296
 Distrito do Rosário - Milagres-Ce
 Email: marx2projetos@bol.com.br
 Fone: (88) 9604 0736

PROJETO
 COMPLEMENTAÇÃO DE SISTEMA DE ABASTECIMENTO DE ÁGUA

PROPRIETÁRIO
 PREFEITURA MUNICIPAL DE AURORA

ENDEREÇO/OBRA
 SÍTIO TIPI

ASSUNTO **PLANIALTIMÉTRICO** PRANCHA

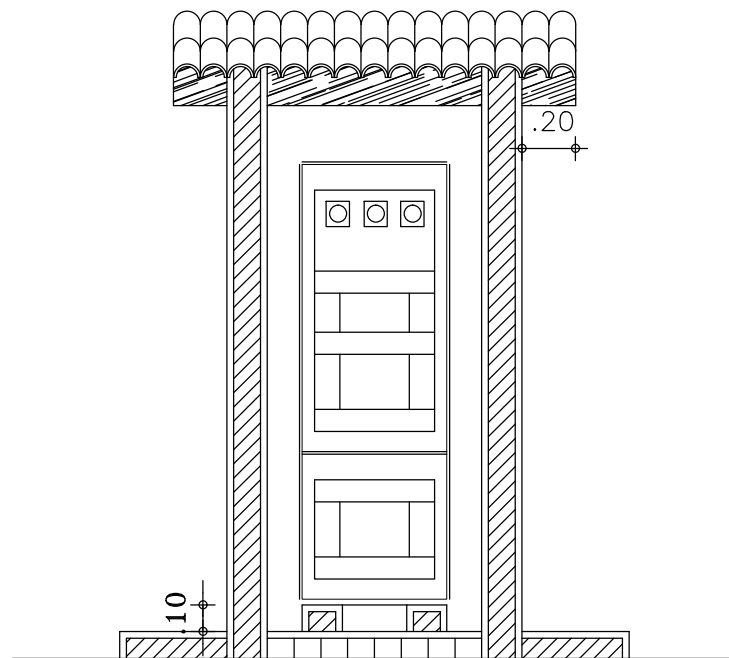
- PLANTA BAIXA DA REDE
 - LEGENDA

01/04

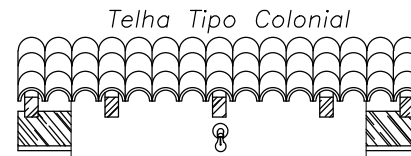
PROJETO MARX2 PROJETOS	DESENHO MARX2	ESCALA INDICADA	DATA SETEMBRO /2016
---------------------------	------------------	--------------------	------------------------

CASA DE PROTEÇÃO P/ QUADRO ELÉTRICO

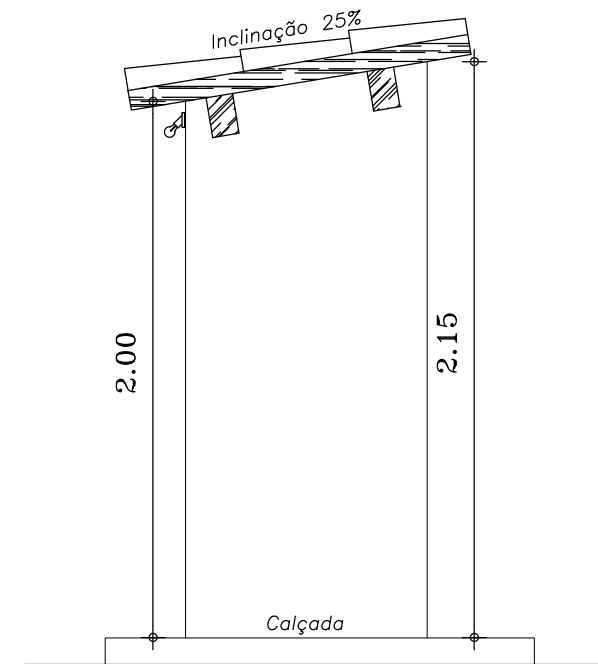
QUADRO ELÉTRICO PARTIDA COMPENSADA



2 CORTE A A
ESCALA 1 / 25

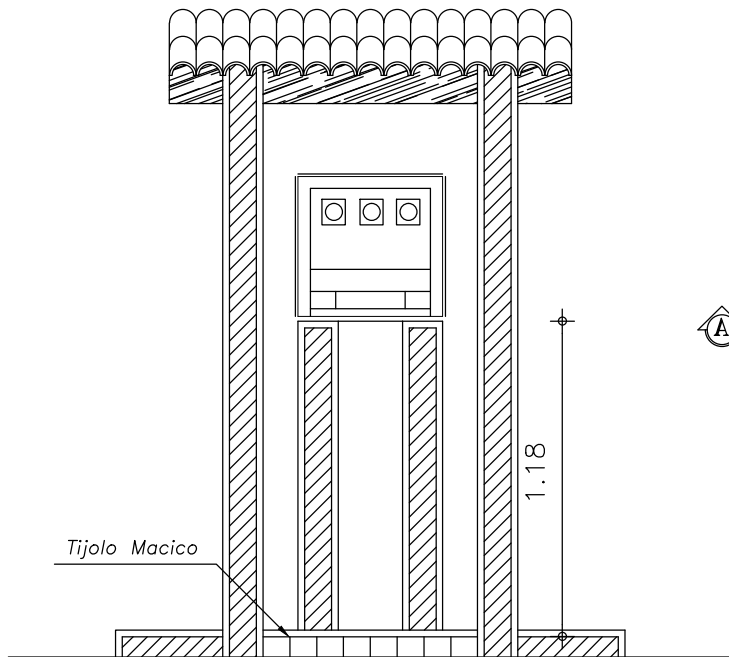


3 FACHADA FRONTAL
ESCALA 1 / 25

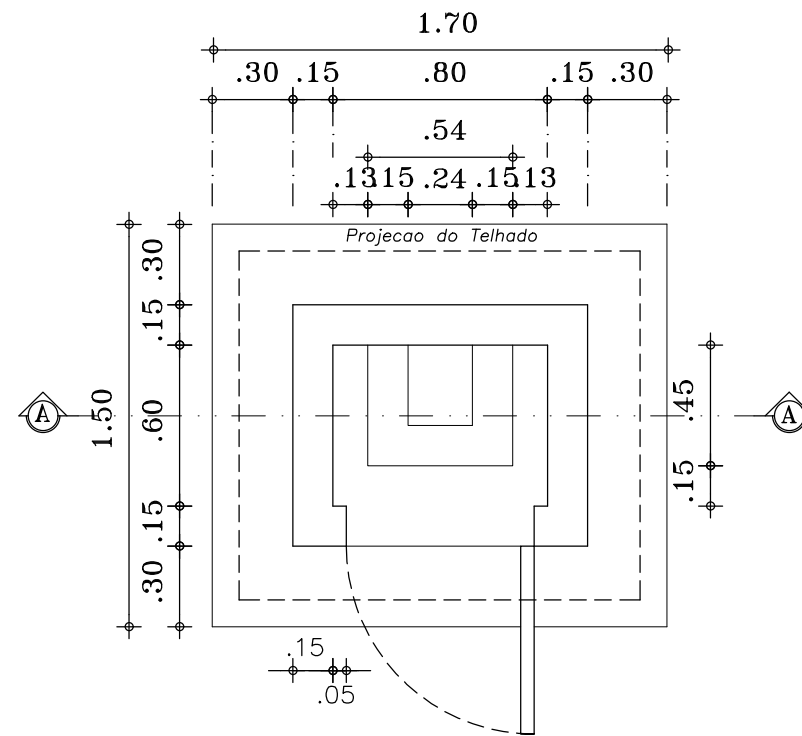


4 VISTA LATERAL
ESCALA 1 / 25

QUADRO ELÉTRICO PARTIDA DIRETA



2 CORTE A A
ESCALA 1 / 25



1 PLANTA BAIXA
ESCALA 1 / 25

LEGENDA

- ALVENARIA EM TOJOLO FURADO

Responsaveis:

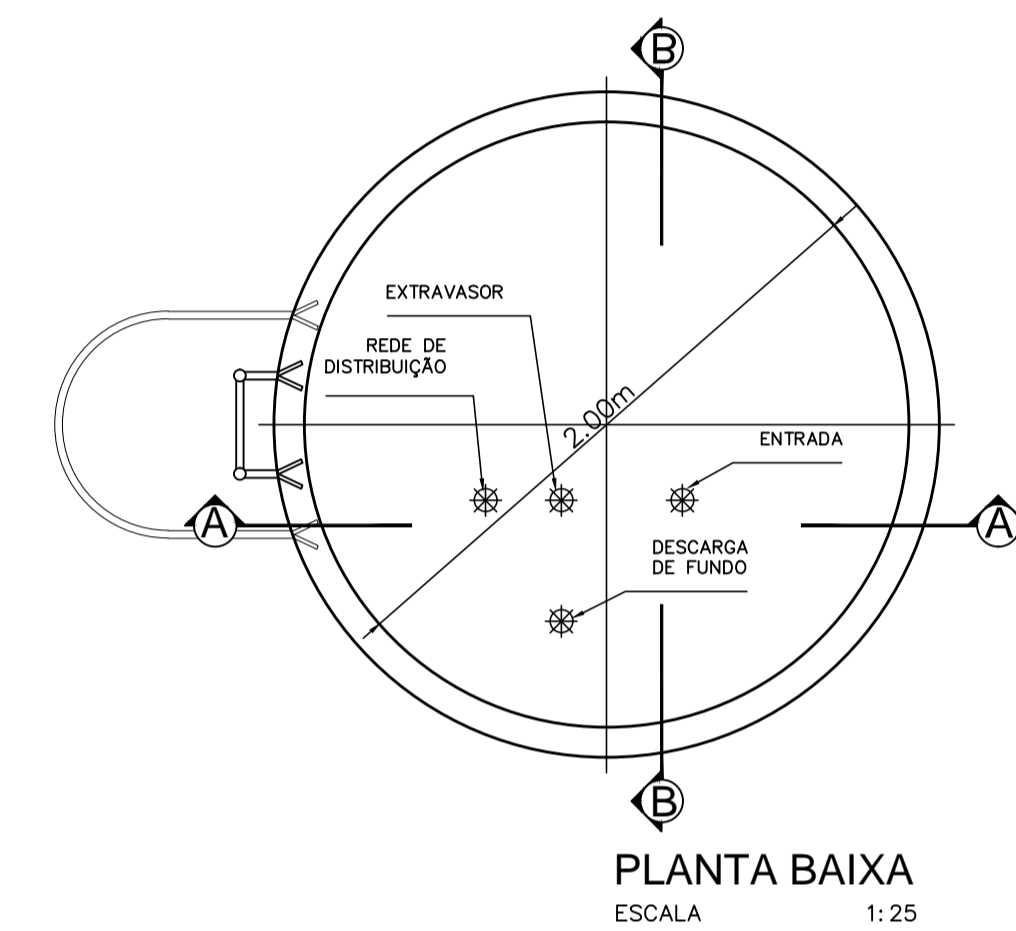
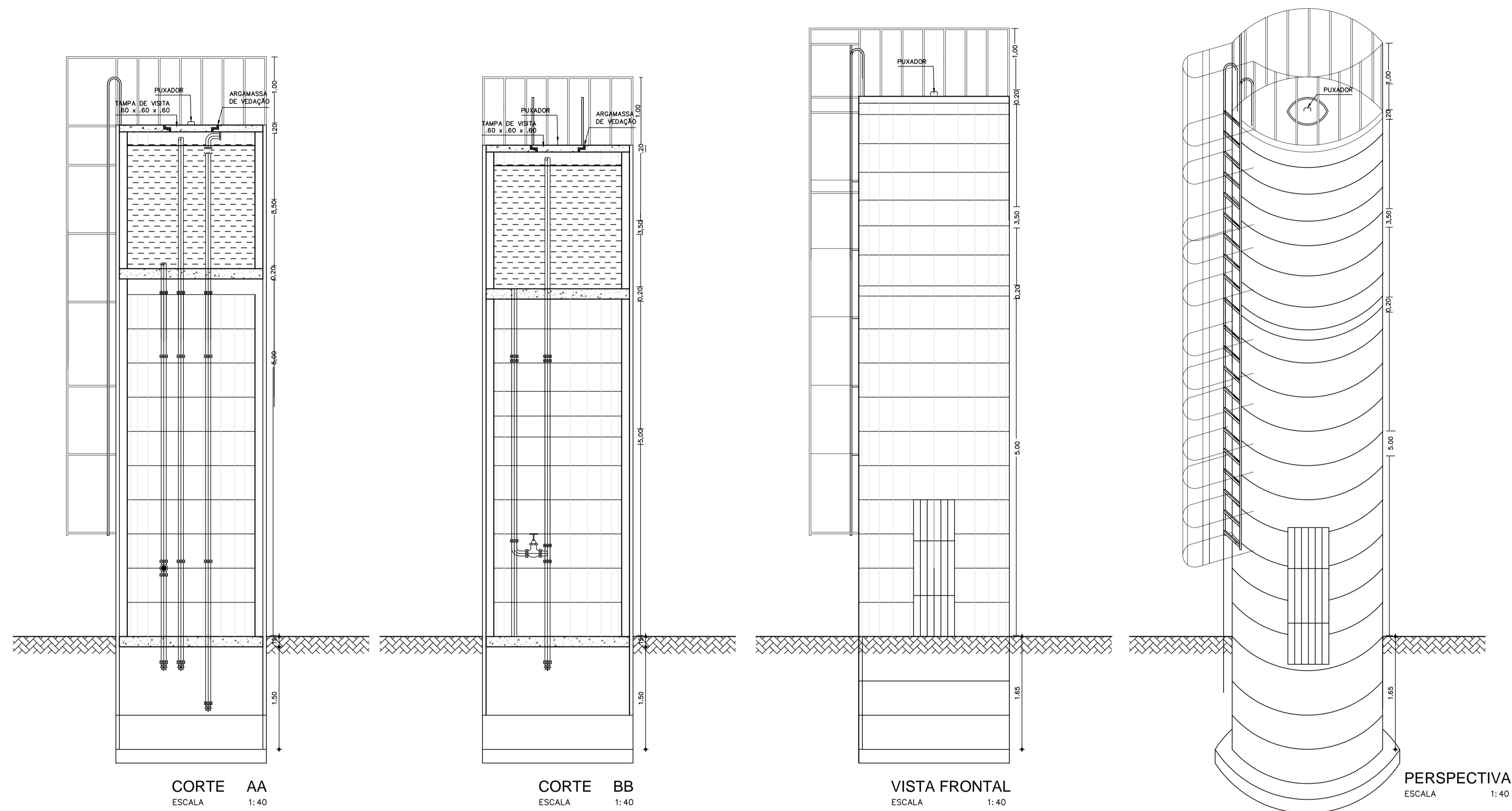


MARX2
CONSTRUÇÕES E PROJETOS
Av. Manoel Furtado dos Santos Nº 296
Distrito do Rosário - Milagres-Ce
Email: marx2projetos@bol.com.br
Fone: (88) 9604 0736

PROJETO	COMPLEMENTAÇÃO DE SISTEMA DE ABASTECIMENTO D'ÁGUA	
PROPRIETÁRIO	PREFEITURA MUNICIPAL DE AURORA	
ENDEREÇO DA OBRA	SÍTIO TIPI	
ASSUNTO	CASA DE PROTEÇÃO DO QUADRO DE COMANDO	PRANCHA
- PLANTA BAIXA		
- LEGENDA		
- CORTES		
- FACHADAS		

02/04

PROJETO	DESENHO	ESCALA	DATA
MARX2 PROJETOS	MARX2	INDICADA	SETEMBRO/2016



Responsáveis:



MARX2
CONSTRUÇÕES E PROJETOS
Av. Manoel Furtado dos Santos Nº 296
Distrito do Rosário - Milagres-Ce
Email: marx2projetos@bol.com.br
Fone: (88) 9604 0736

PROJETO
COMPLEMENTAÇÃO DE SISTEMA DE ABASTECIMENTO DE ÁGUA

PROPRIETÁRIO
PREFEITURA MUNICIPAL DE AURORA

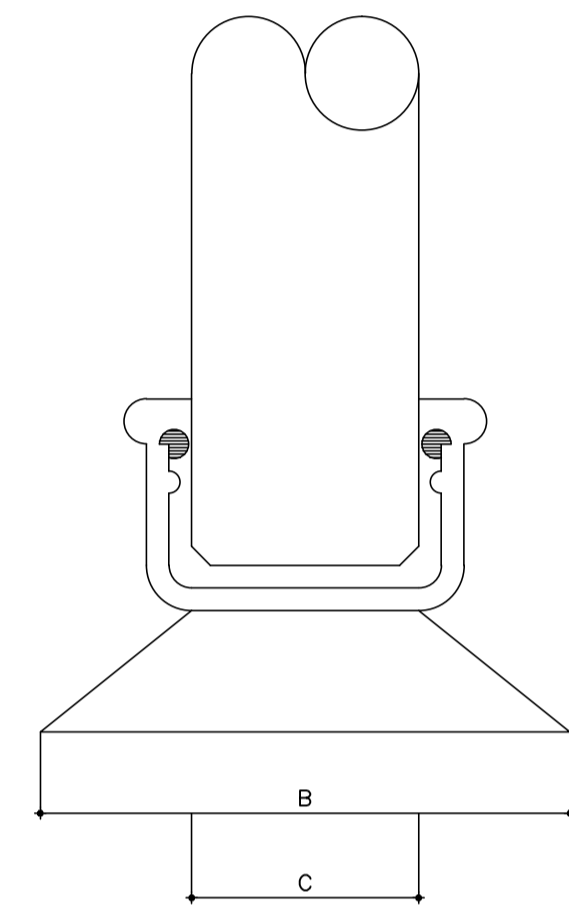
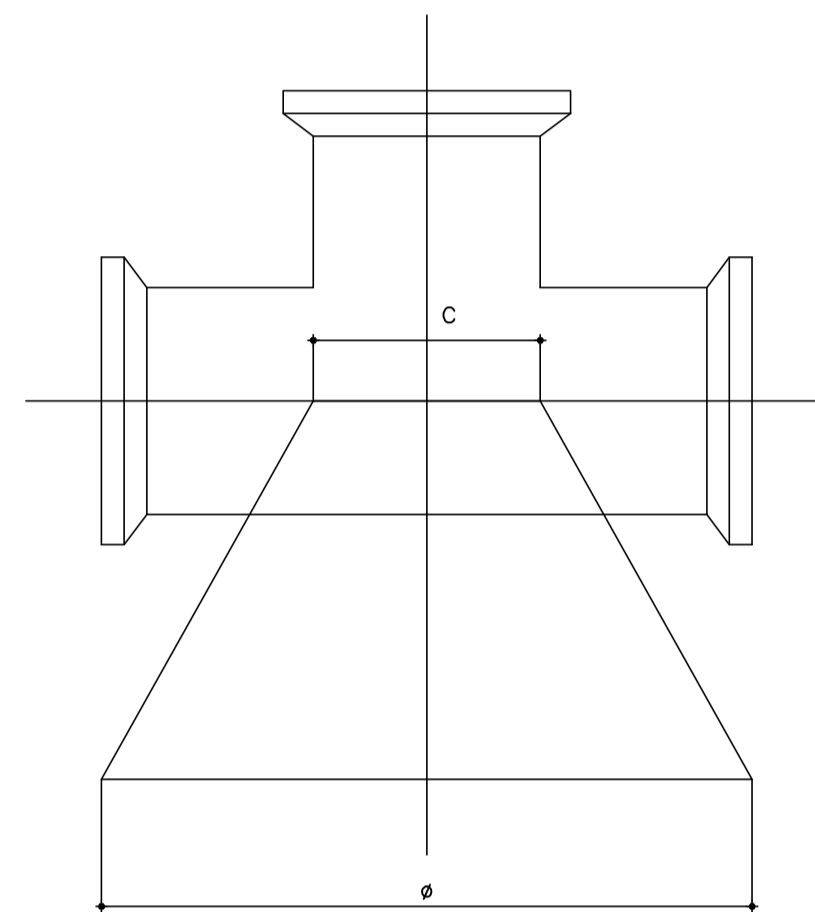
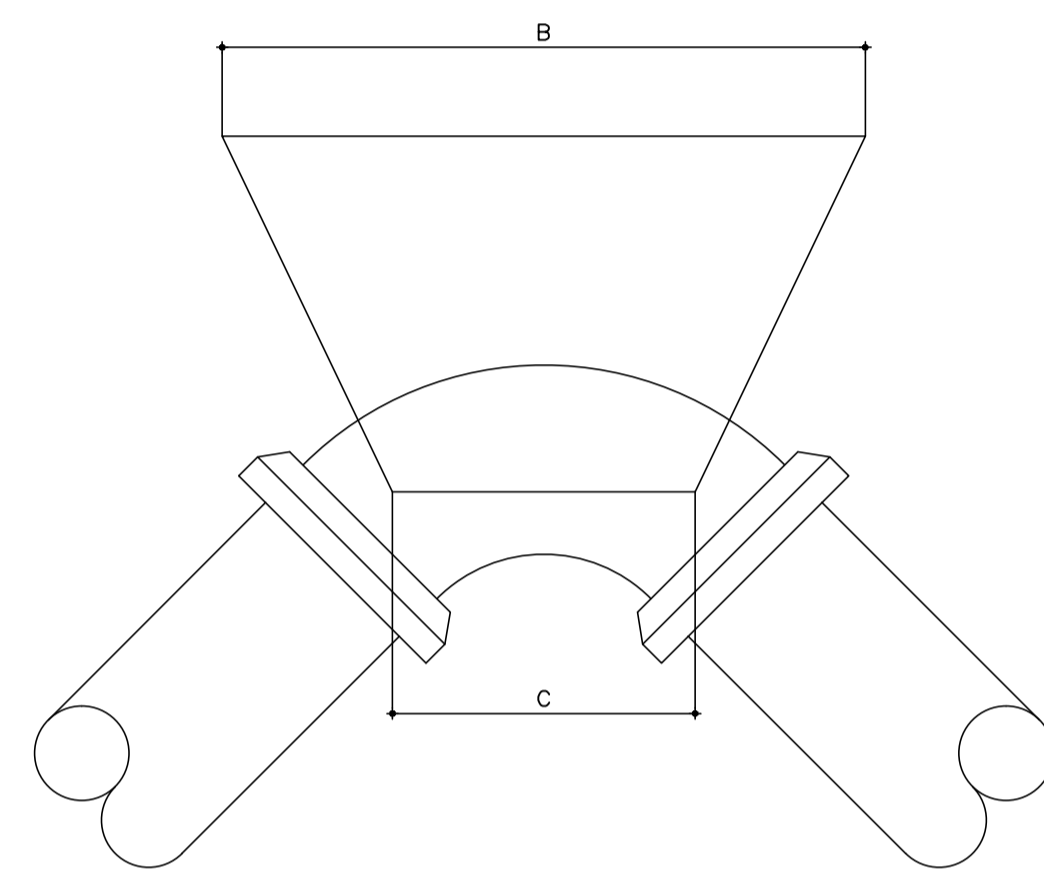
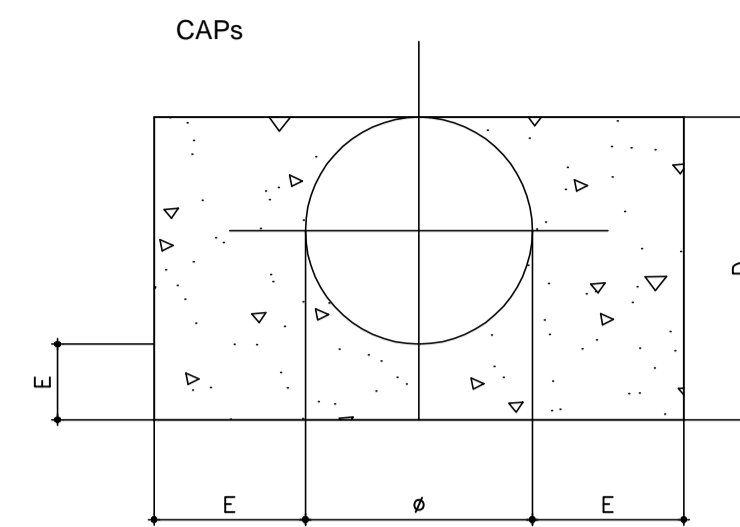
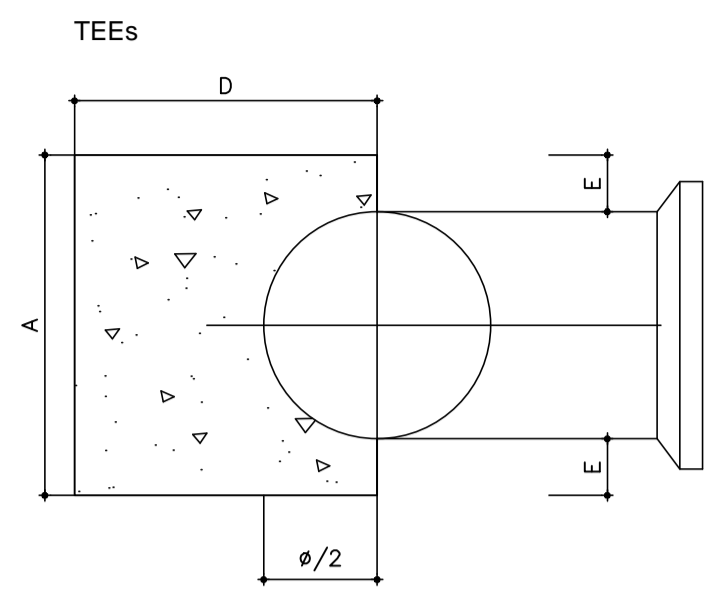
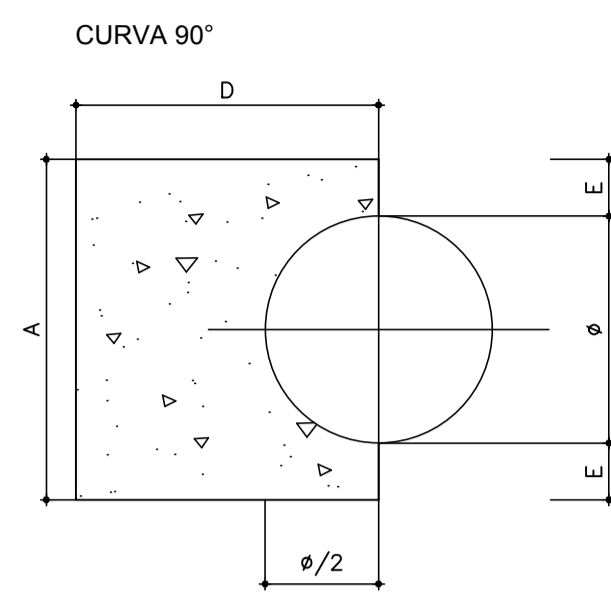
ENDEREÇO/OBRA
SÍTIO TIPI

ASSUNTO **RESERVATÓRIO** PRANCHA

- PLANTA BAIXA
- CORTE
- VISTA FRONTAL
- PERSPECTIVA

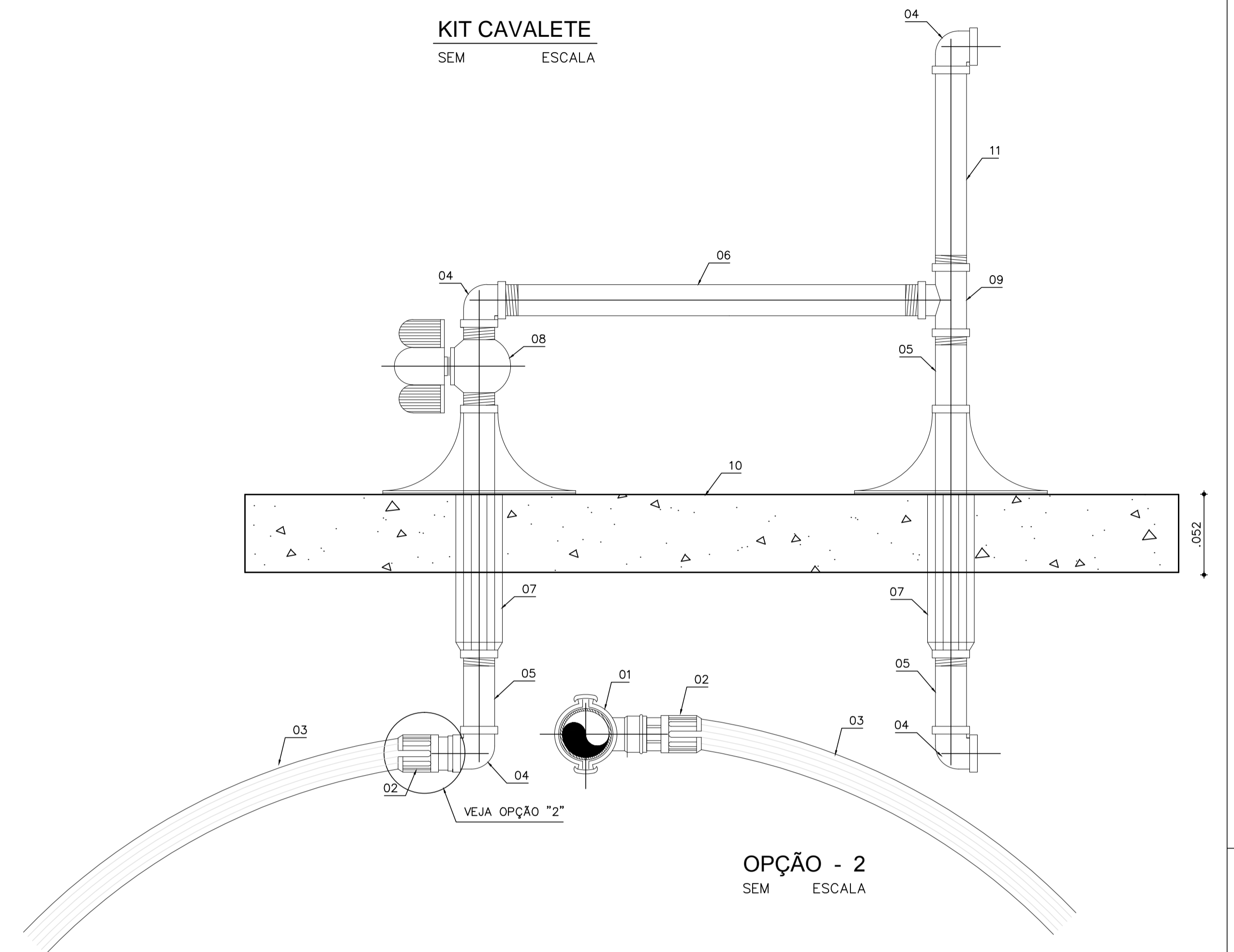
03/04

PROJETO MARX2 PROJETOS	DESENHO MARX2	ESCALA INDICADA	DATA SETEMBRO /2016
---------------------------	------------------	--------------------	------------------------



SEM ESCALA

KIT CAVALETE
SEM ESCALA



MATERIAL	(T ₀)
LODO	0
ARGILA UMEDECIDA	0.25
TERRA VEGETAL	0.50
ARGILA ARENOSA	0.75
ARGILA COMPACTA	1.00
SAIBRO	1.50
AREIA	2.00
ROCHA BRANCA	5.00

REF:
CURSO DE BOMBAS E ESTAÇÕES ELEVATÓRIAS UTILIZADAS EM ABASTECIMENTO DE ÁGUA J.A. MARTINS

NOTAS:

01- BLOCOS DIMENSIONADOS PARA TERRENO COM TAXA ADMISSÍVEL DE 0,5 Kg / cm² NA PAREDE DA VALA (TERRA VEGETAL)

02- PARA OUTROS TERRENOS PODE-SE AJUSTAR AS DIMENSÕES A e B MUDANDO-AS PARA A1 e B1 DE FORMA QUE AxBx0.5 = A1xB1xT₀

03- TAXAS ADMISSÍVEIS (T₀) PARA VÁRIOS TIPOS DE SOLOS NA PAREDE DA VALA EM Kg / cm²

MEDIDAS DAS CONEXÕES

MEDIDAS CONEXÕES	φ mm	A cm	B cm	C cm	D cm	E cm
CURVA 90°	50	15	50	10	35	05
	60	25.5	64	15	35	08
TEEs	50	15	35	10	34	05
	60	19.5	54	15	30	06
CAPs	50	10	53	10	30	05
	60	20	53	15	30	05

RELAÇÃO DE MATERIAIS - LIGAÇÃO PADRÃO

ÍTEM	DISCRIMINAÇÃO	MATERIAL	QTDE.	DIMENSÃO
01	COLAR DE TOMADA	PVC	01	(VAR)mmX3/4"
02	ADAPTADOR PARA POLIETILENO	PVC	02	20mmX3/4"
03	TUBO	POLIETILENO	VARIAV.	20 mm
04	JOELHO 90° ROSCA / BOLSA	PVC	04	3/4"
05	TUBO PVC RÍGIDO L = 70mm	PVC	03	3/4"
06	TUBO PVC RÍGIDO L = 290mm	PVC	01	3/4"
07	TUBO ALETADO ROSCA / BOLSA	PVC	02	3/4"
08	REGISTRO DE ESFERA COM BORBOLETA	PVC	02	3/4"
09	TEE 90° ROSCA BOLSA	PVC	01	3/4"
10	PLACA	CONCRETO	01	(EM mm) 300X600X50
11	TUBO PVC RÍGIDO L = 230mm	PVC	01	3/4"

Responsáveis:



MARX2
CONSTRUÇÕES E PROJETOS
Av. Manoel Furtado dos Santos Nº 296
Distrito do Rosário - Milagres-Ce
Email: marx2projetos@bol.com.br
Fone: (88) 9604 0736

PROJETO

COMPLEMENTAÇÃO DE SISTEMA DE ABASTECIMENTO DE ÁGUA

PROPRIETÁRIO
PREFEITURA MUNICIPAL DE AURORA

ENDEREÇO/OBRA
SÍTIO TIPI

ASSUNTO

LIGAÇÕES PREDIAIS

PRANCHA

- KIT CAVALETE
- BLOCOS DE ANCORAGEM
- RELAÇÃO DE MATERIAIS
- LEGENDAS

04/04

PROJETO	DESENHO	ESCALA	DATA
MARX2 PROJETOS	MARX2	INDICADA	SETEMBRO /2016