



Prefeitura Municipal de Aurora
GOVERNO MUNICIPAL
CNPJ nº 07.978.042/0001-40



PROJETO DO SISTEMA DE
ABASTECIMENTO DE ÁGUA
DO SÍTIO VOLTA


Luiz Alves de Freitas
Engenheiro Civil
CREA: 1605275549





Emerson Patrick Alves Martins
Engenheiro Civil - CREA/CE 321456
RNP 061528981-9



SUMÁRIO

- 1 - Resumo Geral**
- 2 - Mapa de Localização**

CAPÍTULO I
MEMORIAL DE CÁLCULO

1 - INTRODUÇÃO

- 1.1 - Considerações Gerais
- 1.2 - Localização

2 - OBJETIVOS

3 - ELEMENTOS PARA O PROJETO

- 3.1 - População
- 3.2 - Parâmetros de Projeto
- 3.3 - Demandas
 - 3.3.1 - Demanda Média Diária
 - 3.3.2 - Demanda Máxima Diária
 - 3.3.3 - Demanda Máxima Horária
 - 3.3.4 - Vazão de Distribuição
 - 3.3.5 - Período de Funcionamento

4.0 - SISTEMA DE ABASTECIMENTO DE ÁGUA EXISTENTE

5.0 - CONCEPÇÃO DO SISTEMA PROPOSTO

- 5.1 - Manancial
- 5.2 - Captação
- 5.3 - Adução
- 5.4 - Recalque
- 5.5 - Reservação
- 5.6 - Rede de Distribuição


Luiz Alves de Freitas
Engenheiro Civil
CREA: 1605275549




Emerson Pato Alves Martins
Engenheiro Civil - CREA/CE 321456
RNP 081528981-9



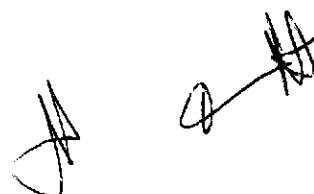
Prefeitura Municipal de Aurora
GOVERNO MUNICIPAL
CNPJ nº 07.978.042/0001-40



- 5.7 – Ligações Domiciliares
- 6.0 – DIMENSIONAMENTO**
 - 6.1 – Captação
 - 6.2 – Adução
 - 6.3 – Recalque
 - 6.4 – Reservação
 - 6.5 – Rede de Distribuição
 - 6.6 – Ligações Domiciliares
- 7.0 – ORÇAMENTOS**
 - 7.1 – Orçamento Sintético
 - 7.2 – Orçamento Analítico
- 8.0 – PLANILHA DE CÁLCULO**
- 9.0 – CRONOGRAMA FÍSICO FINANCEIRO**
- 10.0 – PEÇAS GRÁFICAS**

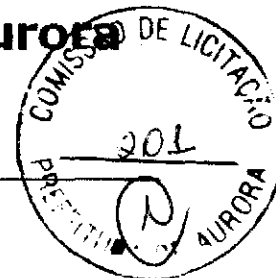

Luis Alves de Freitas
Engenheiro Civil
CREA: 1605275549


Emerson Patrick Alves Martins
Engenheiro Civil - CREA/CE 321436
RNP 061528931-9





Prefeitura Municipal de Aurora
GOVERNO MUNICIPAL
CNPJ nº 07.978.042/0001-40



RESUMO GERAL

O presente projeto refere-se à implantação do sistema de abastecimento de água da localidade de Sítio Volta, Município de Aurora.

O presente relatório foi elaborado de acordo com as normas e diretrizes da ABNT, aplicáveis a projetos de sistemas de abastecimento de água para localidades de pequeno porte.

DADOS DO PROJETO

Número de Residências 16 unidades
População..... 80 habitantes
Ligações Prediais 16 unidades
Comprimento da Rede 2288 metros


Luiz Alvoes de Freitas
Engenheiro Civil
CREA: 1605275549


Emerson Paiva Alves Martins
Engenheiro Civil - CREA/CE 321456
RNP 001528981-9







1 - INTRODUÇÃO

1 - INTRODUÇÃO

1.1 - Considerações Gerais

O presente relatório versa sobre o projeto de implantação do sistema de abastecimento de água da localidade de Sítio Volta, Município de Aurora.

1.2 - LOCALIZAÇÃO

O município de Aurora possui os seguintes limites e localização:


- ❑ NORTE: Ipaumirim e Lavras da Mangabeira
- ❑ SUL: Caririçu, Missão Velha, Milagres e Barro
- ❑ LESTE: Barro, Estado da Paraíba e Ipaumirim
- ❑ OESTE: Caririçu
- ❑ DISTÂNCIA À CAPITAL: 472,30 Km
- ❑ ACESSO: BR – 116 / CE - 288
- ❑ LOCALIZAÇÃO: Sul
- ❑ ALTITUDE DA SEDE: 283 metros
- ❑ LATITUDE (S) : 6° 56"33"
- ❑ LONGITUDE (W) : 38°58"03"
- ❑ ÁREA: 892,20 Km²

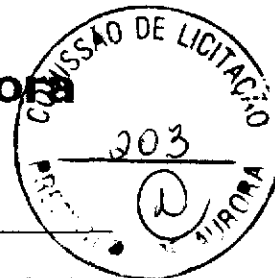
2 - OBJETIVOS

O Relatório tem como finalidade:

- Apresentar soluções econômicas e viáveis para o problema à nível de projeto executivo;


Luiz Alves de Freitas
Engenheiro Civil
CREA: 160527554⁴


Emerson Paiva Alves Martins
Engenheiro Civil - CREA/CE 321456
RNP 061528981-9



- Fornecer estimativas das quantidades dos serviços, materiais, peças e órgãos acessórios, custos das obras definidas para o projeto de implantação do sistema de abastecimento de água da localidade de Sítio Volta.

3 - ELEMENTOS PARA O PROJETO

3.1 - População

População atual da localidade:..... 80 hab.
Número de unidades habitacionais 16 unidades
Taxa média de ocupação adotada: 5 hab. / res.
Taxa de crescimento adotada:..... 2,0 % a.a
Período de alcance do projeto: 20 anos
População de projeto:..... 120 habitantes

3.2 - Parâmetros do Projeto

Coefficiente do dia de maior consumo 1,20
Coefficiente da hora de maior consumo 1,50
Consumo Per Capita 120 l/hab./dia
População de projeto 120 habitantes

3.3 - DEMANDAS

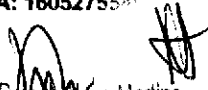
3.3.1 - Demanda Média Diária

$$Q = \frac{120 \times 120}{86400} = 0,17 \text{ l/s} = 0,61 \text{ m}^3 / \text{h} = 14,69 \text{ m}^3 / \text{dia}$$


Luiz Alves de Freitas
Engenheiro Civil
CREA: 16052755-0

3.3.2 - Demanda Máxima Diária

$$Q = \frac{1,2 \times 120 \times 120}{86.400} = 0,20 \text{ l/s} = 0,73 \text{ m}^3 / \text{h} = 77,62 \text{ m}^3 / \text{dia}$$


Emerson Paulo Alves Martins
Engenheiro Civil - CREA CE 321456
RNP 061528531-9



3.3.3 - Demanda Máxima Horária

$$Q. = \frac{1.2 \times 1.5 \times 120 \times 120}{86.400} = 0,30 \text{ l/s} = 1,08 \text{ m}^3 / \text{h} = 25,92 \text{ m}^3 / \text{dia}$$

3.3.4 - Vazão de Distribuição

$$Qd = \frac{0,30}{2288} = 0,00013111888 \text{ l/s x m}$$

3.3.5 – PERÍODO DE FUNCIONAMENTO

O sistema de abastecimento de água deverá funcionar 16,00 horas diárias no final do plano. Dessa forma, a demanda máxima diária será:

DEMANDA MÁXIMA DIÁRIA : 0,30 l / s = 1,08 m³ / h

4 – SISTEMA DE ABASTECIMENTO DE ÁGUA EXISTENTE

Não existe sistema de abastecimento de água na localidade de Sítio Volta.

5.0 – CONCEPÇÃO DO SISTEMA PROPOSTO

O sistema proposto para o abastecimento de água da localidade de Sítio Volta terá a seguinte concepção:

5.1 – MANANCIAL

Luiz Alves de Freitas
Engenheiro Civil
CREA: 1605275549

Emerson Paulo Alves Martins
Engenheiro Civil - CREA: CE 321456
RNP 061528981-9



Como manancial será aproveitado um poço tubular profundo existente na área urbana do povoado, que de acordo com as informações locais apresentou as seguintes características:

Diâmetro : 6"

Profundidade : 80,00 m

Nível Estático : 22,00 m

Nível Dinâmico : 40,00 m

Vazão : 2.000 l / h

5.2 – CAPTAÇÃO

A captação, será feita através de um conjunto elevatório, bomba centrífuga, do tipo submerso e motor elétrico, dimensionado para atender as condições de operação do final do plano. Haverá um conjunto em operação e outro para reserva.

5.3 – ADUÇÃO

A adutora será dimensionada para a demanda de projeto e executada com material adequado.

5.4 – RECALQUE

Para o recalque de água entre o poço e o reservatório, elevado, de distribuição será utilizado conjunto elevatório, bomba centrífuga, do tipo submerso e motor elétrico, de acordo com o dimensionamento.

5.5 – TRATAMENTO

Luiz Alves de Freitas
Engenheiro Civil
CREA: 1605275549

Emerson
Emerson Paes Alves Martins
Engenheiro Civil - CREA/CE 321456
RNP 061528931-9



Considerando que a água a ser utilizada é proveniente do manancial subterrâneo, o tratamento consistirá em simples desinfecção, através de um clorador de pastilhas.

5.6 – RESERVAÇÃO

Deverá ser construído um reservatório, elevado, em anéis de concreto pré-moldados, em cota adequada para atender com pressões satisfatórias a comunidade existente.

5.7 – REDE DE DISTRIBUIÇÃO

A rede de distribuição será dimensionada de acordo com as normas existentes e executada em tubos e conexões de PVC rígido, em diâmetro e classe adequados.

5.8 - LIGAÇÕES DOMICILIARES

Deverá ser executado um ramal domiciliar para cada prédio existente na localidade.

6.0 - DIMENSIONAMENTO

6.1 – CAPTAÇÃO

A captação será constituída de um conjunto elevatório, bomba centrífuga do tipo submerso e motor elétrico, dimensionado para atender a demanda de final de plano do sistema. Haverá um conjunto em operação e outro de reserva.

6.2 – ADUÇÃO

Luiz Alves de Freitas
Engenheiro Civil
CREA 1605275549

Emerson Patrick Alves Martins
Engenheiro Civil - CREA/CE 321456
RNP 861528981-9



Para o dimensionamento da adutora foi utilizada a fórmula de BRESSE, de acordo com o seguinte:

Vazão: 0,30 l/s = 0,00030 m³ / s

K = 1.20

D = K Q = 1.20 x 0,017 = 0,020 m = 20,00 mm

Adotado : D = 50 mm, em PVC rígido, classe 12.

6.3 – RECALQUE

O recalque foi dimensionamento de acordo com o seguinte critério:

Cota do Nível Dinâmico no Poço- 40,00 m
Cota do terreno no poço100,00 m
Cota da Chegada de Água no Reservatório 119,30 m
Desnível Geométrico59,30 m
Extensão da Adutora330,00 m
Diâmetro 50 mm
Material PVC rígido, classe 12
Vazão0,30 l / s
Velocidade 0,13 m / s
Perda de Carga Unitária ao Longo da Linha 0,07 m / 100 m
Perda de Carga Total0,231 m
Altura Manométrica Total59,53 m

Potência:


$P = 0,30 \times 59,53 / 50 = 0,36 \text{ HP}$

Admitindo a folga de 50%: $P = 1,50 \times 0,36 = 0,54 \text{ HP}$

Adotado: $P = 1,0 \text{ HP}$

6.4 – RESERVAÇÃO


Luiz Alves de Freitas
Engenheiro Civil
CREA: 1605275549


Emerson Patrick Alves Martins
Engenheiro Civil - CREA/CE 321456
RNP 081528981-9



Para a determinação da capacidade de reserva necessária foi utilizado como critério 1 / 3 da demanda máxima diária, ou seja:

$$V = 17,22 / 3 = 5,87 \text{ m}^3$$

Deverá ser construído um reservatório, elevado, em anéis pré-moldados de concreto armado, com diâmetro externo de 2,00 m, altura útil de 2,30 m, altura total de 7,50 m e capacidade para 7,22 m³.

6.5 - REDE DE DISTRIBUIÇÃO

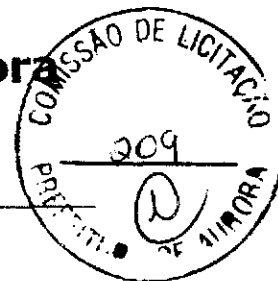
A rede de distribuição foi projetada para atender a todos os prédios existentes. Foi calculada pelo método do seccionamento fictício, através de programa de computador, com coeficiente de rugosidade $C = 140$. A rede será toda executada em PVC rígido, classe 12, diâmetro de 50 mm, extensão total de 2288 metros.

6.6 - LIGAÇÕES DOMICILIARES

Conforme já foi estabelecido será executada uma ligação domiciliar para cada prédio existente, em polietileno linear.

Luz Alves de Freitas
Engenheiro Civil
CREA: 1605275549

Emerson Patrício Alves Martins
Engenheiro Civil - CREA/CE 321456
RNP 061528991-9



MEMORIAL DESCRITIVO E ESPECIFICAÇÕES **TÉCNICAS**

CONSIDERAÇÕES GERAIS

OBJETO

O presente MEMORIAL DESCRITIVO E ESPECIFICAÇÕES TÉCNICAS tem como objetivo a Instalação do conjunto Motor Bomba da seguinte localidade no município de Aurora-ce.

- SISTEMA DE ABASTECIMENTO D'ÁGUA DE SÍTIO VOLTA

A execução do mesmo deverá obedecer integralmente e rigorosamente aos projetos, e especificações, que serão fornecidos ao construtor com todas as características necessárias.

Todos os conjuntos motor bomba foram determinados através da memória de cálculos em anexo, variando potência, altura monométrica e vazões de acordo com cada situação.

]Toda material necessário e mão de obra para instalação do conjunto, já estão incluso no item.

A instalação do conjunto ocorrerá por profissional devidamente especializado para realização do mesmo.

01. DEFINIÇÃO

Refere-se ao assentamento, montagem e testes de conjuntos motor-bomba e acessórios para o Sistema de Abastecimento D'água.

A Contratada deverá conhecer detalhadamente o projeto para poder efetuar a montagem, nos casos previstos em planilhas, dentro das especificações do projeto e posterior montagem, segundo os prazos da construção, ficando sob sua inteira responsabilidade todos os passos necessários para deixar a obra pronta, bem acabada e em perfeitas condições de funcionamento e peracionalidade.

02. MÉTODO EXECUTIVO

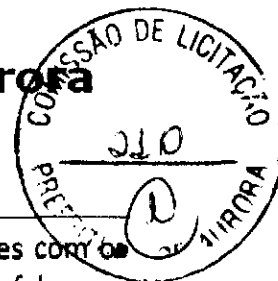
Transporte, Guarda e Manuseio dos Equipamentos

O transporte e o manuseio dos equipamentos deverão ser feitos com cuidado para que não sofram danos físicos. De forma geral, porém, é necessário observar os pontos mais sensíveis dos equipamentos, tais como peças móveis, superfícies usinadas e volantes, evitando-se manuseá-los nestas partes.

Emerson Patrício Alves Martins
Engenheiro Civil - CREA/CE 321456
RNP 061528981-9



Prefeitura Municipal de Aurora
GOVERNO MUNICIPAL
CNPJ nº 07.978.042/0001-40



Deve-se evitar o contato direto de cabos de aço, cordas, garras ou correntes com o equipamento a ser manuseado e sempre utilizar manilhas, pinos, flanges falsos e faixas flexíveis para içá-los e transportá-los.

A estocagem deverá ser condizente com as características específicas de cada equipamento. O local e os métodos de estocagem deverão ser conforme indicado pelo fabricante e previamente aprovados pela Fiscalização.

De forma geral, os equipamentos e dispositivos especiais devem ser estocados sempre de maneira que a superfície de apoio seja a maior possível e coincidente com a parte dos mesmos de maior resistência mecânica às deformações.

As partes não revestidas dos equipamentos não deverão entrar em contato com o solo, recomendando-se a construção de berços e outros dispositivos apropriados. Cuidados especiais deverão ser tomados para manter a integridade dos revestimentos, pinturas e elementos não metálicos das peças, sempre em consonância com as recomendações do fabricante.

Estas especificações completam os métodos preconizados pelo fabricante do equipamento ou pelas normas pertinentes. As dúvidas serão dirimidas pela Fiscalização.

Instalação e montagem

A instalação do conjunto motor-bomba consistirá da fixação da bomba em sua base (flutuante de fibra), ou fixá-lo em cabo de aço (para bomba submersa), a montagem dos equipamentos elétricos necessários ao seu funcionamento, de acordo com os requisitos do projeto, das especificações técnicas e com as recomendações do fabricante.

O roteiro básico para o recebimento, a movimentação, o armazenamento e a instalação é o seguinte:

Inspeção e recebimento, movimentação e armazenamento

Depois de remover o equipamento da sua embalagem, deve-se verificar se ocorreu algum dano no mesmo motivado pelo carregamento e transporte.

Caso alguma irregularidade tenha sido constatada, tal como falta de componentes ou algum dano no equipamento, o mesmo deve ser imediatamente substituído.

As bombas devem ser movimentadas com muito cuidado e segurança, a fim de se evitar acidentes ou danos no equipamento.

No caso de haver necessidade de estocagem dos equipamentos por períodos longos, deve-se proceder regularmente a manutenção das partes móveis do mesmo, de acordo com as recomendações do fabricante, desmontando-se o conjunto, limpando suas partes internas com solventes orgânicos, limpando-se o selo mecânico etc..

Instalação do conjunto motor-bomba

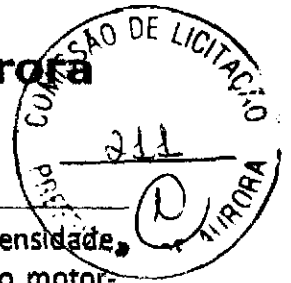
A instalação do conjunto motor-bomba deve ser executada por pessoal especializado, seguindo as recomendações do fabricante e os requisitos do projeto e especificações.

Conjunto motor-bomba centrífuga de eixo horizontal, será fornecido montado numa estrutura de aço rígida, que será fixada a base do flutuante de fibra. A base deverá

Emerson Pardo Alves Martins
Engenheiro Civil - CREA - CE 321456
RNP 061528961-3



Prefeitura Municipal de Aurora
GOVERNO MUNICIPAL
CNPJ nº 07.978.042/0001-40



oferecer apoio rígido e permanente, de modo a absorver vibrações de intensidade normal que se manifestam durante a operação do conjunto. Já o conjunto motor-bomba centrífuga do tipo submersa, serão fixadas em cabo de aço.

A ligação da tubulação de sucção e recalque à bomba deve ser feita apenas após fixação da do conjunto moto-bomba.

Os tubos de sucção e recalque nunca devem ser tracionados para as suas posições através dos parafusos dos flanges.

Bombas submersíveis

Para a montagem de bombas submersíveis com pedestal e tubo guia, a Contratada deverá verificar, inicialmente, as condições em que serão fixados o suporte superior do tubo guia, o suporte dos cabos e o pedestal ou conexão de descarga.

O suporte superior do tubo guia deverá estar alinhado com o seu respectivo encaixe no pedestal.

Posicionando o pedestal e o suporte através de alinhamento e nivelamento, colocar o tubo guia, que deverá ficar num plano vertical paralelo ao plano do flange de conexão da bomba.

Executar o assentamento da tubulação de recalque, fixar o suporte dos cabos, instalar as bóias de nível, fixar a corrente de içamento, baixar a bomba e testar seu encaixe no pedestal.

Verificar nível de óleo, sentido de rotação, condições de isolamento do motor e cabos, além do sistema de aterramento.

Os testes em carga serão executados de acordo com as orientações do fabricante e na presença da Fiscalização.

Montagem dos painéis elétricos

O local onde será instalado o painel deverá estar completamente limpo, acabado e preparado para receber o equipamento.

Antes de ser colocado o equipamento em seu local definido, deverão ser verificadas as dimensões deste local, que deverão coincidir perfeitamente com os furos próprios do equipamento.

O painel deverá ser firmemente fixado, nivelado e deverão ser observadas as recomendações do fabricante.

Os equipamentos removíveis, quando fornecidos em embalagens separadas dos quadros, deverão ser limpos, inspecionados, ajustados e testados, antes de sua instalação.

Todos os equipamentos deverão ser instalados e fixados nos respectivos locais de forma simples, sem artifícios ou adaptações inconvenientes, a fim de que sua remoção, em qualquer tempo, possa ser feita sem dificuldades.

Todas as partes metálicas, onde a pintura tenha sido afetada, deverão ser retocadas, recebendo acabamento apropriado.

Todas as ligações aos equipamentos deverão ser feitas por meio de conectores apropriados, não sendo permitido o uso de conexões soldadas.

Emerson Roberto Alves Martins
Engenheiro Civil - CRE - CE 321456
RNP 061526931-9



Prefeitura Municipal de Aurora
GOVERNO MUNICIPAL
CNPJ nº 07.978.042/0001-40



As ligações deverão ser feitas de acordo com as recomendações do fabricante, evitando curvas que prejudiquem a isolação dos cabos e sem forçar os terminais dos equipamentos.

Se o barramento do painel (principal ou derivação) for isolado, a conexão e a parte não isolada do cabo secundárias deverão ser verificadas e apertadas nos locais onde estiverem frouxas.

O cabo terra deverá ser fixado em local próprio e não deverá possuir emenda desde o quipamento até o sistema de aterramento.

Deverá ser feita limpeza dos equipamento e verificação geral quanto às suas locações corretas e alguma possível irregularidade.

Procedimentos durante a partida inicial

Verificar se o conjunto está alinhado e firmemente fixo na base

Verificar a estanqueidade das tubulações, principalmente a de sucção

Verificar o nível de óleo do mancal. Deve-se usar óleo SAE 30 sem HD.

Colocar a proteção do acoplamento fixando-a firmemente na base

Verificar o sentido de rotação do motor, imprimindo um ligeiro toque na botoeira manual de partida.

Caso o motor esteja girando no sentido contrário ao da seta que está gravada no corpo da bomba, inverter a ligação no motor elétrico.

Fechar o registro de recalque e abrir o registro de sucção, quando houver.

Ligar definitivamente o motor.

Abrir lentamente o registro de recalque.

Verificar a corrente do motor. Esta não pode ultrapassar o seu valor nominal.

03. CRITÉRIOS DE CONTROLE

Qualquer peça, material ou equipamento que seja fornecido fora das especificações, sendo rejeitado pela Fiscalização, será prontamente substituído pela Contratada, sem ônus para a Contratante.

Todas as montagens deverão ser executadas em consonância com os projetos executivos, as prescrições contidas nas presentes especificações,

Normas Técnicas da ABNT e na falta destas, normas nacionais ou internacionais pertinentes.

Nenhuma montagem poderá ser executada pela Contratada sem que seus planos de montagem tenham sido submetidos à aprovação e liberação prévia da Fiscalização.

A execução das montagens somente poderá ser feita por profissionais devidamente habilitados, o que não eximirá a Contratada de qualquer das responsabilidades pelo perfeito funcionamento das instalações.

Quaisquer serviços iniciados sem a observação dessas exigências serão sumariamente recusados pela Fiscalização, correndo por conta da Contratada todos os ônus relativos à re-execução dos serviços.

Todos os materiais e equipamentos a serem utilizados deverão ter a garantia de que foram fabricados dentro das normas pertinentes e especificações do projeto, fornecida pelo fabricante.

Emerson Patrício Alves Martins
Engenheiro Civil - CREA - CE 321456
RNP 061528951-9



Prefeitura Municipal de Aurora
GOVERNO MUNICIPAL
CNPJ nº 07.978.042/0001-40



A Fiscalização poderá recusar os equipamentos, acessórios e materiais necessários para a instalação das bombas que, a seu critério, não se enquadrem nos padrões exigidos.

A forma de garantia será a estabelecida de comum acordo entre a Contratada e a Fiscalização, respeitando as condições contratuais.

Todos os equipamentos serão submetidos a controle visual, dimensional e de qualidade de seus componentes, com a presença da Fiscalização.

A Fiscalização deverá exigir da Contratada a apresentação de toda documentação técnica dos equipamentos, a ser fornecida pelos fabricantes, compreendendo entre outros: desenhos de fabricação com indicação das peças componentes, certificados de materiais, certificados de testes, manuais de instrução para instalação, operação e manutenção.

Serão rejeitados aqueles que apresentem defeitos de fabricação ou que tenham sofrido avarias no transporte, bem como os que contrariem frontalmente as especificações de fabricação e de projeto.

04. CRITÉRIOS DE MEDIÇÃO E PAGAMENTO

A montagem de conjuntos motor-bomba será medida por unidade executada, devidamente testada e aprovada pela Fiscalização.

O pagamento será feito de acordo com o respectivo item na planilha geral de preços da obra, por unidade implantada, e no preço proposto deverão estar incluídos todos os custos com materiais, mão de obra, encargos sociais, máquinas e equipamentos, tarifas e tributos.

Os testes de funcionamento, a interligação com as tubulações de sucção e recalque, os painéis de comando e as instalações elétricas necessárias ao funcionamento do conjunto também estarão inclusos no preço proposto.

Luiz Alves de Freitas
Engenheiro Civil
CREA: 160527554

Emerson Paulo Alves Martins
Engenheiro Civil - CREA/CE 321456
RNP 051528981-9

[Handwritten signature]

[Handwritten signature]



Prefeitura Municipal de Aurora
GOVERNO MUNICIPAL
CNPJ nº 07.978.042/0001-40

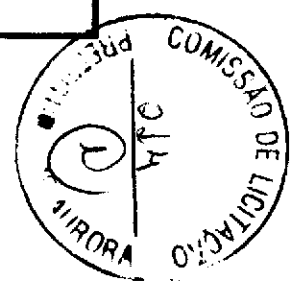
OBJETO: COMPLEMENTAÇÃO DE SISTEMA DE ABASTECIMENTO D'ÁGUA
LOCAL: SITIO VOLTA AURORA-CE

Calculo do memorial descritivo					
População Atual = 16 80 Hab. População de Projeto 23 113 Hab. Horas de bombeamento = 12 Hs L da Adutora = 330 m		Perda de Carga unitária-hazen-william J = $10,643 \times Q^{1,85} \times C^{-1,85} \times D^{-4,87}$ J = 0,00081 m/m		Sobre Pressão na extremidade da Linha Área= $3,14 \times D^2/4$ D=(m) Area da Tubulação = 0,0020 m ² Velocidade = Qa/A Q=(m³/s) A=(m²) Velocidade = 0,15966 m/s Ha = C * VIG Ha = 8,25 mca	
Calculo das vazões Qm = 0,13 l/s ou 0,47 m³/h Qmd = 0,16 l/s ou 0,56 m³/h Qmh = 0,24 l/s ou 0,85 m³/h Qa = 0,31 l/s ou 1,1 m³/h		Qa = 0,31 l/s C = 140 D = 50 mm		Calculo do Hg (Desnível Geométrico) Cota do Poço = 100,000 Cota do Reservatório = 112,000 Nível dinamico do Poço = 2 m Altura do reservatório = 7,00 m Hg= Nmr - Nmc + Ar ND 60 Hg = 21,000 m	
Diâmetro da Adutora D = 0,02124147 m ou 21,24 mm Diâmetro Adotado = 50 mm		Perda de carga total - Hf Hf = J x L da Adutora Hf = 0,26845372 m		Calculo da Altura Manométrica Total - Hmt Hmt = Hf + Hg + Nd Hmt = 81,27 m	
Verificação do Golpe de Ariete Calculo da Celeridade C = $9900/((48,3 + K \times (D/E))^{0,50})$ C = 506,771338 m/s		Verificação do Golpe de Ariete Calculo da Celeridade C = $9900/((48,3 + K \times (D/E))^{0,50})$ C = 506,771338 m/s		Calculo da Altura Manométrica Total - Hmt Hmt = Hf + Hg + Nd Hmt = 81,27 m	
Dimensionamento da Bomba P = Qa (l/s) x Hmt / 75 x n P = 0,52 cv Pf = P x Rendim. Pf = 0,68 cv		n (%) = 65 0 a 2 = 50% 2 a 5 = 30% 5 a 10 = 20% Adotar = 30		Golpe sobre Pressão Máxima Instalada Pm=Ha + Hg Pm = 29,25 mca DN50 CL12	
		K = 18 D = 50 mm E = 2,7 mm			

P
[Handwritten signature]

Luiz Alves de Freitas
Engenheiro Civil
CREA: 48052/5549

[Handwritten signature]
Emerson Pinheiro dos Santos
Engenheiro Civil - CREA CE 321456
RNP 151528981-9





OBRA : COMPLEMENTAÇÃO DE SISTEMA DE ABASTECIMENTO D'ÁGUA
LOCAL: SÍTIO VOLTA, NO MUNICÍPIO DE AURORA - CE

MEMORIAL DE CÁLCULO

1.0 SERVIÇOS PRELIMINARES

1.1 CANTEIRO DE OBRA

1.1.1 INSTALAÇÃO DO CANTEIRO - IC

1,00 un

1.1.2 PLACA DA OBRA - PO

PO = CPO x LPO

CPO - COMPRIMENTO DA PLACA DA OBRA =

4,00 m

LPO - LARGURA DA PLACA DA OBRA =

2,00 m

PO - PLACA DA OBRA =

8,00 m²

2.0 CAPTAÇÃO

2.1 SERVIÇOS

2.1.1 DESENVOLVIMENTO E LIMPEZA =

24,00 h

2.1.2 TESTE DE VAZÃO =

16,00 h

2.1.3 MONTAGEM DE TUBOS E CONEXÕES E PEÇAS DO FLUTUANTE =

1,00 un

2.1.4 ELETRIFICAÇÃO DA ÁREA =

1,00 un

2.2 MATERIAIS

2.2.1 TUBO EDUTOR, PVC GEOMECÂNICO 2" =

43,00 m

2.2.2 LUVA FºGº SIMPLES 2" =

12,00 un

2.2.3 NIPLE DUPLO FºGº DE 2" =

5,00 un

2.2.4 CURVA 90º, FºGº, 2" =

2,00 un

2.2.5 VÁLVULA DE RETENÇÃO HORIZONTAL, 2" =

1,00 un

2.2.6 LUVA DE UNIÃO, FºGº, 2" =

2,00 un

2.2.7 REGISTRO DE BRONZE, 2" =

1,00 un

2.2.8 ADAPTADOR, FºGº x PVC, 2", COM BOLSA E ROSCA =

1,00 un

2.2.9 CONJUNTO ELEVATÓRIO BOMBA CENTRÍFUGA DO TIPO SUBMERSA MOTOR ELÉTRICO, COM CAPACIDADE PARA RECALCAR 0,74 l/s, ALTURA MONOMÉTRICA DE 30,00 MCA.

2,00 un

2.2.10 QUADRO DE COMANDO E PROTEÇÃO DA BOMBA =

1,00 un

3.0 CASA DE PROTEÇÃO DO QUADRO ELÉTRICO

3.1 LIMPEZA MANUAL COM RASPAGEM E RETIRADA DA VEGETAÇÃO - LMRRV

LMRRV - CT x LT

CT - COMPRIMENTO DO TERRENO =

Emerson Fátima Alves Martins
Engenheiro Civil - CREA/CE 321456
RNP 061528981-9

5,00 m

LT - LARGURA DO TERRENO =

5,00 m

LMRRV - LIMPEZA MANUAL COM RASPAGEM E RETIRADA DA VEGETAÇÃO =

25,00 m²



OBRA : COMPLEMENTAÇÃO DE SISTEMA DE ABASTECIMENTO D'ÁGUA
LOCAL: SÍTIO VOLTA, NO MUNICÍPIO DE AURORA -CE

MEMORIAL DE CÁLCULO

3.2 LOCAÇÃO COM GABARITO DE MADEIRA =	1,04 m ²
3.3 ESCAVAÇÃO MANUAL EM SQN, PROF. ATÉ 1,50 m =	0,85 m ³
3.4 REATERRO COMPACT. MANUAL MATERIAL DA VALA =	0,03 m ³
3.6 BOTA FORA DMT = 5,0 KM =	0,82 m ³
3.7 CONCRETO NÃO ESTRUTURAL CONSUMO MÍNIMO 210 kg/m ³ =	0,19 m ³
3.8 ALVENARIA DE PEDRA ARGAMASSADA =	0,19 m ²
3.9 ALVENARIA DE TIJOLO MACIÇO 1 VEZ =	0,14 m ²
3.10 ALVENARIA DE TIJOLO FURADO 1/2 VEZ =	10,20 m ²
3.11 COBERTURA COM TELHA CERÂMICA, INCL. MADEIRAMENTO =	2,32 m ²
3.12 CHAPISCO =	20,40 m ²
3.13 REBOCO AREIA E CIMENTO =	20,40 m ²
3.14 PISO CIMENTADO DESEMPENADO =	1,86 m ²
3.15 PISO CIMENTADO LISO =	1,86 m ²
3.16 ALVENARIA DE ELEMENTOS VAZADOS =	2,40 m ²
3.17 PORTA DE MADEIRA MACIÇO INCLUSIVE FERRAGENS =	1,26 m ²
3.18 PINTURA A BASE DE CAL 3 DEMÃOS =	20,40 m ²
3.19 PINTURA DO LOGOTIPO =	1,00 m
3.20 PINTURA IMUNIZANTE EM MADEIRA =	1,26 m ²

4.0 ADUTORA

4.1 SERVIÇOS

4.1.1 ESCAVAÇÃO MECÂNICA SOLO 1ª CATEGORIA PROF. ATÉ 1,50 =	57,75 m ³
4.1.2 ESCAVAÇÃO MECÂNICA SOLO 2ª CATEGORIA PROF. ATÉ 1,50 =	57,75 m ³
4.1.3 REATERRO COMPACTADO - MAT DE VALA =	115,50 m ³
4.1.4 CADASTRO DE ADUTORA =	330,00 m
4.1.5 ASSENTAMENTO DE TUBOS DE PVC DN 50 mm =	330,00 m

4.2 MATERIAIS

4.2.1 TUBO PVC RÍGIDO, CLASSE 12, JE, DN 50 mm (+5%) =	348,00 m
4.2.2 REGISTRO DE GAVETA, COM BOLSA E CABEÇOTE, JE DN 50 mm =	1,00 und
4.2.3 ANEL BORRACHA DN 50 mm =	60,00 und

5.0 RESERVAÇÃO

5.1 SERVIÇOS

5.1.1 RESERVATÓRIO EM ANÉIS DE CONCRETO DN=2,00 m, CAPACIDADE PARA 7,22 m ³ , ALTURA 5,00 m, C/GUARDA CORPO METÁLICO E PORTÃO =	1,00 und
5.1.2 CAIXA P/REGISTROS E VENTOSAS ATÉ 200mm =	2,00 und
5.1.3 CERCA EM ARAME FARPADO ESTACAS PONTA VIRADA COM 11 FIOS = (10,00 + 10,00 + 10,00 + 10,00) =	40,00 m

5.2 MATERIAIS

5.2.1 TUBO, FºGº, 2" x 3,0 m =	3,00 und
--------------------------------	----------

Emerson Patrício Alves Martins
Engenheiro Civil - CREA/CE 321456
RNP 091328881-9

Luiz Alves de Freitas
Engenheiro Civil
CREA: 1605275549



OBRA : COMPLEMENTAÇÃO DE SISTEMA DE ABASTECIMENTO D'ÁGUA
LOCAL: SÍTIO VOLTA, NO MUNICÍPIO DE AURORA -CE

MEMORIAL DE CÁLCULO

5.2.2 LUVA SIMPLES, FºGº, 2" =	11,00 und
5.2.3 TUBO, FºGº, 2" x 1,50 m =	1,00 und
5.2.4 TUBO FºGº, 2" x 1,0 m =	3,00 und
5.2.5 TUBO, FºGº, 2" X 2,20 M =	1,00 und
5.2.6 ADAPTADOR, COM BOLSA E ROSCA, FºGº X PVC, 2" =	2,00 und
5.2.7 TE, PVC, JE, DN 50 mm =	1,00 und
5.2.8 REGISTRO DE GAVETA, COM BOLSA E CABEÇOTE, JE DN 50 mm =	2,00 und

6.0 REDE DISTRIBUIÇÃO

6.1 SERVIÇOS

6.1.1 ESCAVAÇÃO MECÂNICA SOLO 1º CATG. PROF. ATÉ 1,50m =	400,40 m³
6.1.2 ESCAVAÇÃO MECÂNICA SOLO 2º CATG. PROF. ATÉ 1,50m =	400,40 m³
6.1.3 REATERRO COMPACTADO - MAT. DE VALA =	800,80 m³
6.1.4 CACASTRO DA REDE =	2.288,00 m
6.1.5 ASSENTAMENTO DE TUBOS DE PVC DN 50 mm =	2.288,00 m

6.2 MATERIAIS

6.2.1 TUBO PVC, JE DN 50mm (+5%) =	2.406,00 m
6.2.2 TEE PVC, COM BOLSA, JE DN50mm =	5,00 und
6.2.3 CAP PVC DN-50mm =	8,00 und
6.2.4 CURVA 90º, PVC PONTA E BOLSA, JE, DN-50mm =	1,00 und
6.2.5 CRUZETA, PVC RÍGIDO, JE DN 50mm =	1,00 und
6.2.6 ANEL DE BORRACHA P/ JE DN=50mm =	429,00 und

7.0 TRATAMENTO


7.1 CLORADOR DE PASTILHAS TIPO CLOROPLAST =	1,00 und
---	----------

8.0 LIGAÇÕES PREDIAIS

8.1 SERVIÇOS

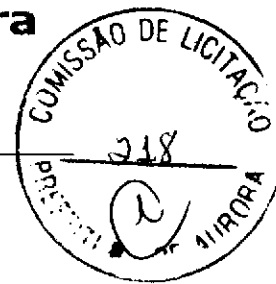
8.1.1 LIGAÇÃO PREDIAL, PADRÃO CAGECE =	16,00 und
8.1.2 RAMAL PREDIAL SEM PAVIMENTAÇÃO =	320,00 m


Luiz Aloys de Freitas
Engenheiro Civil
CREA: 1605275549


Emerson Pariz Alves Martins
Engenheiro Civil - CREA/CE 321456
RNP 081528981-9



Prefeitura Municipal de Aurora
GOVERNO MUNICIPAL
CNPJ nº 07.978.042/0001-40



OBRA : COMPLEMENTAÇÃO DE SISTEMA DE ABASTECIMENTO D'ÁGUA
LOCAL : SÍTIO VOLTA, NO MUNICÍPIO DE AURORA - CE

DATA: SET. / 2016

TABELAS: SEINFRA 24.1 DESONERADA E INSUMOS / SINAP DESONARADA FEV.2016 E INSUMOS

PLANILHA ORÇAMENTÁRIA

ITEM		SERVIÇOS	UNID	QUANT	VALOR UNITÁRIO	UNITÁRIO MEDIDO
1.0 SERVIÇOS PRELIMINARES						
1.1 CANTEIRO DE OBRAS						
1.1.1	C2851 C2849 C2850 C0370	Instalação do canteiro (Barração de Obra- M2) 22,00 m2	und	1,00	6.384,70	6.384,70
1.1.2	74209/001	Placas da Obra	m²	8,00	320,90	2.567,20
						8.951,90
2.0 CAPTAÇÃO						
2.1 SERVIÇOS						
2.1.1	PESQ	Desenvolvimento e limpeza	h	16,00	42,00	672,00
2.1.2	C2880	Teste de vazão	h	24,00	771,19	18.508,56
2.1.3	PESQ	Montagem de tubos, conexões e peças do flutuante	und	1,00	1.020,00	1.020,00
2.1.4	PESQ	Eletificação da área	und	1,00	4.200,00	4.200,00
						24.400,56
2.2 MATERIAIS						
2.2.1	PESQ	Tubo edutor, PVC geomecânico, 2"	m	43,00	25,69	1.104,67
2.2.2	3912	Luva simples, FºGº, 2"	und	12,00	17,01	204,12
2.2.3	C1818	Niple duplo, FºGº, 2"	und	5,00	16,38	81,90
2.2.4	C1017	Curva 90º, FºGº, 2"	und	2,00	100,25	200,50
2.2.5	10408	Válvula de retenção, horizontal, 2"	und	1,00	223,73	223,73
2.2.6	3912	Luva de união, FºGº, 2"	und	2,00	17,01	34,02
2.2.7	C2161	Registro de bronze, 2"	und	1,00	108,52	108,52
2.2.8	113	Adaptador, FºGº X pvc, 2", com bolsa e rosca	und	1,00	8,94	8,94
2.2.9	PESQ.	Conjunto elevatório, bomba centrífuga do tipo submersa, motor elétrico, com capacidade para recalcar 0,30 l/s, altura manométrica de 60,00 mca	und	2,00	3.900,00	7.800,00
2.2.10	PESQ	Quadro de comando e proteção da bomba	und	1,00	1.980,00	1.980,00
						11.746,40
						36.146,96
3.0 CASA DE PROTEÇÃO DO QUADRO ELÉTRICO						
3.1	72213	Limpeza manual com raspagem retirada da vegetação	m²	25,00	2,78	69,50
3.2	74077/002	Locação com gabarito de madeira	m²	1,04	3,23	3,36
3.3	79478	Escavação manual em SQN, prof. Até 1,50 m	m³	0,85	32,66	27,76
3.4	53527	Reatero compact. Manual material da vala	m³	0,03	44,59	1,34
3.5	C2989	Bota-fora DMT = 5,0 km	m³	0,82	1,44	1,18
3.6	6042	Concreto não estrutural consumo mínimo 210 kg/m³	m³	0,19	252,10	47,90
3.7	C3347	Alvenaria de pedra com junta argamassada traço 1:4	m²	0,19	282,29	53,64
3.8	72131	Alvenaria de tijolo maciço 1 vez	m²	0,14	89,95	12,59
3.9	73935/002	Alvenaria de tijolo furado 1/2 vez	m²	10,20	53,19	542,54
3.10	73938/002	Cobertura com telha cerâmica, incl. Madeiramento	m²	2,32	37,71	87,49
3.11	C0776	Chapisco comum	m²	20,40	4,21	85,88
3.12	C3409	Reboco cimento e areia. 1:4	m²	20,40	21,80	444,72
3.13	73923/001	Piso cimentado desempenado E=0,02 m	m²	1,66	27,94	51,97
3.14	73922/003	Piso cimentado liso E=0,02 m	m²	1,66	32,49	60,43
3.15	C0052	Alvenaria de lementos vazados	m²	2,40	40,69	97,66
3.16	84875	Porta madeira maciça inclusive ferragens	m²	1,26	545,42	687,23
3.17	73999/001	Pintura a base de cal 03 demãos	m²	20,40	5,60	114,24
3.18	C2899	Pintura logotipo	m²	1,00	171,06	171,06



Prefeitura Municipal de Aurora
GOVERNO MUNICIPAL
CNPJ nº 07.978.042/0001-40



OBRA : COMPLEMENTAÇÃO DE SISTEMA DE ABASTECIMENTO D'ÁGUA
LOCAL: SÍTIO VOLTA, NO MUNICÍPIO DE AURORA -CE

DATA: SET. / 2016

TABELAS: SEINFRA 24.1 DESONERADA E INSUMOS / SINAP DESONARADA FEV.2016 E INSUMOS

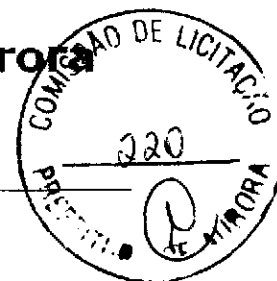
PLANILHA ORÇAMENTÁRIA

ITEM		SERVIÇOS	UNID	QUANT	VALOR UNITÁRIO	UNITÁRIO MEDIDO
3.19	84679	Pintura imunizante em madeira	m²	1,26	13,18	16,61
						2.577,10
4.0	ADUTORA					
4.1	SERVIÇOS					
4.1.1	C2789	Escavação mecânica Solo 1ª catg.prof. até 1,50m	m³	57,75	5,78	333,80
4.1.2	C2796	Escavação mecânica. Solo 2ª catg. Prof. Até 1,50m	m³	57,75	14,02	809,66
4.1.3	C2921	Reaterro compactado - mat de vala	m³	115,50	15,51	1.791,41
4.1.4	C0580	Cadastro de Adutora	m	330,00	1,00	330,00
4.1.5	C0291	Assentamento de tubos de PVC DN 50 mm	m	330,00	1,23	405,90
						3.670,77
4.2	MATERIAIS					
4.2.1	9844	Tubo PVC rígido, classe 12, JE, DN 50 mm (+5%)	m	348,00	6,62	2.303,76
4.2.2	11802	Registro de gaveta, com bolsa e cabeçote, JE DN 50 mm	und	1,00	87,31	87,31
4.2.3	20085	Anel de Borracha DN 50 mm	und	60,00	0,51	30,60
						2.421,67
						6.092,44
5.0	RESERVAÇÃO					
5.1	SERVIÇOS					
5.1.1	PESQ	Reservatório, em anéis de concreto armado, diâmetro de 2,00 metros, capacidade para 7,22 m³, altura de torre de 5,00 metros, altura total de 7,50 metros, completo, inclusive parárais, escada, guarda-corpo metálico e portão tipo tijolinho	und	1,00	32.608,00	32.608,00
5.1.2	C0653	Caixa p/Registros e Ventosas até 200mm	und	2,00	381,14	762,28
5.1.3	C0742	Cerca em arame farpado, estca ponta virada, c/ onze fios	m	40,00	63,88	2.555,20
						35.925,48
5.2	MATERIAIS					
5.2.1	I2171M	Tubo, FºGº, 2" x 3,0 m	und	3,00	93,00	279,00
5.2.2	C1722	Luva simples, FºGº, 2"	und	11,00	14,20	156,20
5.2.3	I2171M	Tubo, FºGº, 2" x 1,50 m	und	1,00	46,50	46,50
5.2.4	I2171M	Tubo, FºGº, 2" x 1,0 m	und	3,00	31,00	93,00
5.2.5	I2171M	Tubo, FºGº, 2" x 2,20 m	und	1,00	68,20	68,20
5.2.6	0113	Adaptador, com bolsa e rosca, FºGº X pvc, 2"	und	2,00	8,94	17,88
5.2.7	7142	Te, PVC, JE, DN 50 mm	und	1,00	6,38	6,38
5.2.8	11802	Registro de gaveta, com bolsa e cabeçote, JE DN 50 mm	und	2,00	87,31	174,62
						841,78
						36.767,26
6.0	REDE DISTRIBUIÇÃO					
6.1	SERVIÇOS					
6.1.1	C2789	Escavação mecânica Solo 1ª catg. Prof. Até 1,50m	m³	57,75	5,78	2.314,31
6.1.2	C2796	Escavação mecânica. Solo 2ª catg. Prof. Até 1,50m	m³	57,75	14,02	5.613,61
6.1.3	C2920	Reaterro compactado - mat de vala	m³	800,80	14,22	11.387,36
6.1.4	73682	Cadastro da rede	m	2.288,00	1,44	3.294,72
6.1.5	C0291	Assentamento de tubos de PVC DN 50 mm	m	2.288,00	1,23	2.814,24
						25.424,26
6.2	MATERIAIS					
6.2.1	9844	Tubo PVC, JE DN 50mm (+5%)	Emerson Patricio Alves Martins Engenheiro Civil	2.406,00	6,62	15.927,72
6.2.2	I3142	Tee PVC, com bolsas, JE DN50mm	Engenheiro Civil : Emerson Patricio Alves Martins CREA: 1605275249	5,00	17,97	89,85

RNP 001528931-9



Prefeitura Municipal de Aurora
GOVERNO MUNICIPAL
CNPJ nº 07.978.042/0001-40



OBRA : COMPLEMENTAÇÃO DE SISTEMA DE ABASTECIMENTO D'ÁGUA
LOCAL: SÍTIO VOLTA, NO MUNICÍPIO DE AURORA -CE

DATA: SET. / 2016

TABELAS: SEINFRA 24.1 DESONERADA E INSUMOS / SINAP DESONARADA FEV.2016 E INSUMOS

PLANILHA ORÇAMENTÁRIA

ITEM		SERVIÇOS	UNID	QUANT	VALOR UNITÁRIO	UNITÁRIO MEDIDO
6.2.3	1206	Cap pvc DN=50mm	und	8,00	3,96	31,68
6.2.4	1942	Curva 90°, PVC ponta e bolsa, JE, DN50mm	und	1,00	21,50	21,50
6.2.5	1725	Cruzeta, PVC rígido, JE, DN 50 mm	und	1,00	11,71	11,71
6.2.6	325	Anel de Borracha p/JE DN=50mm	und	429,00	1,02	437,58
						16.520,04
						41.944,30
7.0 TRATAMENTO						
7.1	PESQ.	Clorador de pastilhas, tipo CLOROPLAST	und	1,00	657,85	657,85
						657,85
8.0 LIGAÇÕES PREDIAIS						
8.1 SERVIÇOS						
8.1.1	C2865	Ligação predial, padrão CAGECE	und	16,00	32,38	518,08
8.1.2	C2919	Ramal predial sem pavimentação	m	320,00	7,82	2.502,40
						3.020,48
8.2 MATERIAIS						
8.2.1	1439	Colar de tomada, PVC c/traves e saída roscável, DN50mm x	und	16,00	4,56	72,96
8.2.2	9813	Tubo PEAD DN=20mm	m	320,00	2,74	876,80
8.2.3	0061	Adap.p/polietileno DN=20mm x 3/4"	und	32,00	1,60	51,20
8.2.4	0063	Kit Cavalete padrão CAGECE	und	16,00	39,61	633,76
8.2.5	12774	Hidrômetro, taquimétrico, multijato, 3m³/h, 3/4"	und	16,00	89,16	1.426,56
						3.061,28
						6.081,76
TOTAL GERAL DA OBRA:					R\$	139.219,57

Luiz Alves de Freitas
Engenheiro Civil
CREA: 1605275549

Emerson
Emerson Patrick Alves Martins
Engenheiro Civil - CREA/CE 321456
RNP 061528981-9



Prefeitura Municipal de Aurora
GOVERNO MUNICIPAL
CNPJ nº 07.978.042/0001-40



OBRA : COMPLEMENTAÇÃO DE SISTEMA DE ABASTECIMENTO D'ÁGUA
LOCAL: SÍTIO VOLTA, NO MUNICÍPIO DE AURORA -CE

QUADRO RESUMO DO ORÇAMENTO

ITEM	DISCRIMINAÇÃO	% TOTAL	PREÇO
1.00	SERVIÇOS PRELIMINARES	6,43	8.951,90
2.00	CAPTAÇÃO	25,96	36.146,96
3.00	CASA DE PROTEÇÃO DO QUADRO ELÉTRICO	1,85	2.577,10
4.00	ADUTORA	4,38	6.092,44
5.00	RESERVAÇÃO	26,41	36.767,26
6.00	REDE DISTRIBUIÇÃO	30,13	41.944,30
7.00	TRATAMENTO	0,47	657,85
8.00	LIGAÇÕES PREDIAIS	4,37	6.081,76
TOTAL GERAL:		100,00	139.219,57

Luiz Albes de Freitas
Engenheiro Civil
CREA: 1605275549

Emerson Patrício Naves Martins
Engenheiro Civil - CREA/CE 321456
RNP 061528981-9



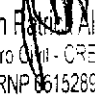
Prefeitura Municipal de Aurora
GOVERNO MUNICIPAL
CNPJ nº 07.978.042/0001-40



OBRA : COMPLEMENTAÇÃO DE SISTEMA DE ABASTECIMENTO D'ÁGUA
LOCAL: SÍTIO VOLTA, NO MUNICÍPIO DE AURORA -CE

CRONOGRAMA FÍSICO - FINANCEIRO

ITEM	SERVIÇOS	MÊS 01		MÊS 02		MÊS 03		TOTAL	%
		Valor(R\$)	%	Valor(R\$)	%	Valor(R\$)	%		
001	SERVIÇOS PRELIMINARES	8.951,90	100,00	-	-	-	-	8.951,90	6,43
002	CAPTAÇÃO	28.917,57	80,00	7.229,39	20,00	-	-	36.146,96	25,96
003	CASA DE PROTEÇÃO DO QUADRO ELÉTRICO	2.577,10	100,00	-	-	-	-	2.577,10	1,85
004	ADUTORA	6.092,44	100,00	-	-	-	-	6.092,44	4,38
005	RESERVAÇÃO	-	-	36.767,26	100,00	-	-	36.767,26	26,41
006	REDE DISTRIBUIÇÃO	-	-	-	-	41.944,30	100,00	41.944,30	30,13
007	TRATAMENTO	-	-	657,85	100,00	-	-	657,85	0,47
008	LIGAÇÕES PREDIAIS	-	-	-	-	6.081,76	100,00	6.081,76	4,37
TOTAL GERAL		46.539,01	33,43%	44.854,50	32,07%	48.026,06	34,50%	139.219,57	100,00
TOTAL ACUMULADO		46.539,01	33,43%	91.193,51	65,50%	139.219,57	100,00%		


Emerson Raimundo Alves Martins
Engenheiro Civil - CREA/CE 321466
RNP 861528981-9


Luiz Alves de Freitas
Engenheiro Civil
CREA: 1605275549



Prefeitura Municipal de Aurora

GOVERNO MUNICIPAL

CNPJ nº 07.978.042/0001-40



OBRA: COMPLEMENTAÇÃO DE SISTEMA DE ABASTECIMENTO DE ÁGUA
LOCAL: SÍTIO FRANQUILÂNDIA, NO MUNICÍPIO DE AURORA-CE

COMPOSIÇÕES DO ORÇAMENTO

Tabelas: Seinfra-CE Desonerada 24.1 / SINAPI-CE Com Desoneração 02/2016

1.1.1. C2851 - INSTALAÇÕES PROVISÓRIAS DE ÁGUA (UN)					
MAO DE OBRA	Fonte	Unidade	Coefficiente	Preço	Total
10498 CARPINTEIRO	SEINFRA	H	8,0000	13,4600	107,6800
12543 SERVENTE	SEINFRA	H	9,2500	9,1300	84,4525
Total:					192,1325
MATERIAIS					
10020 ADAPTADOR SOLDAVEL C/FLANGE P/CX D'ÁGUA 32x1"	SEINFRA	UN	1,0000	14,4100	14,4100
10109 AREIA MEDIA	SEINFRA	M3	0,0973	46,0000	4,4735
10280 BRITA	SEINFRA	M3	0,1207	56,0000	6,7606
10403 CAGECE - LIGAÇÃO DE ÁGUA	SEINFRA	UN	1,0000	79,0000	79,0000
10405 CAIBRO DE 2"x1"	SEINFRA	M	10,0000	2,8400	28,4000
10409 CAIXA D'AGUA DE FIBROCIMENTO DE 1000 L, COM	SEINFRA	UN	0,5000	297,9100	148,9550
10805 CIMENTO PORTLAND	SEINFRA	KG	27,5000	0,5000	13,7500
12201 TUBO PVC SOLDÁVEL DE 32MM (1')	SEINFRA	M	4,0000	6,0000	24,0000
12367 LINHA DE MADEIRA DE LEI DE 6"x3"	SEINFRA	M	10,0000	31,5000	315,0000
12369 LINHA EM MADEIRA DE LEI DE 4"x2"	SEINFRA	M	5,0000	14,0000	70,0000
12410 PREGO 2 1/2" x 10	SEINFRA	KG	0,5000	9,4000	4,7000
Total:					709,4491
Valor Simples:					812,1800
Valor Encargos (87.01%):					89,3900
Valor com Encargos:					901,5800
Total Geral:					901,5800

1.1.2. C2849 - INSTALAÇÕES PROVISÓRIAS DE ESGOTO (UN)					
MATERIAIS	Fonte	Unidade	Coefficiente	Preço	Total
10402 CAGECE - LIGAÇÃO DE ESGOTO	SEINFRA	UN	1,0000	206,0000	206,0000
Total:					206,0000
Valor Simples:					206,0000
Valor Encargos:					0,0000
Valor com Encargos:					206,0000
Total Geral:					206,0000

1.1.3. C2850 - INSTALAÇÕES PROVISÓRIAS DE LUZ, FORÇA, TELEFONE E LÓGICA (UN)					
MATERIAIS	Fonte	Unidade	Coefficiente	Preço	Total
10125 ARMAÇÃO REX TRIFASICA COM ROLDANA	SEINFRA	UN	1,0000	49,6900	49,6900
10355 CABO ISOLADO PVC 750V 10MM2	SEINFRA	M	60,0000	4,3300	259,8000
10812 COELCE - LIGAÇÃO TRIFASICA	SEINFRA	UN	1,0000	369,6500	369,6500
10840 CONECTOR PARA CABO 10.0MM2	SEINFRA	UN	4,0000	2,3500	9,4000
10952 CURVA DE PVC RIGIDO PARA ELETRODUTO DE 1"	SEINFRA	UN	2,0000	2,9000	5,8000
11070 ELETRODUTO DE PVC RIGIDO 1"	SEINFRA	M	6,0000	4,2500	25,5000
11406 LUVA DE PVC RIGIDO PARA ELETRODUTO 1"	SEINFRA	UN	2,0000	1,2500	2,5000
12352 HASTE DE ATERRAMENTO COPERWELD 5/8" x 2.40M	SEINFRA	UN	1,0000	25,9200	25,9200
12383 NOFUSE DE 70 A.	SEINFRA	UN	1,0000	70,2400	70,2400
12405 POSTE DE CONCRETO DUPLO T 150/9	SEINFRA	UN	1,0000	420,0000	420,0000
12413 QUADRO DE MEDIÇÃO TRIFASICA EM POSTE	SEINFRA	UN	1,0000	272,4000	272,4000
Total:					1.510,9000
Valor Simples:					1.510,9000
Valor Encargos:					0,0000
Valor com Encargos:					1.510,9000
Total Geral:					1.510,9000

Luiz Alves de Freitas
Engenheiro Civil

Emerson Patrick Alves Martins
Engenheiro Civil - CREA CE 321456
RNP 061528981-9

CREA: 1605275540



Prefeitura Municipal de Aurora

GOVERNO MUNICIPAL

CNPJ nº 07.978.042/0001-40



OBRA: COMPLEMENTAÇÃO DE SISTEMA DE ABASTECIMENTO DE ÁGUA
LOCAL: SÍTIO FRANQUILÂNDIA, NO MUNICÍPIO DE AURORA-CE

COMPOSIÇÕES DO ORÇAMENTO

Tabelas: Seinfra-CE Desonerada 24.1 / SINAPI-CE Com Desoneração 02/2016

1.1.4. C0370 - BARRACÃO PARA ESCRITÓRIO TIPO A1 (UN)						
MAO DE OBRA	Fonte	Unidade	Coefficiente	Preço	Total	
10498 CARPINTEIRO	SEINFRA	H	32,0000	13,4600	430,7200	
12391 PEDREIRO	SEINFRA	H	28,1600	13,4600	392,4936	
12543 SERVENTE	SEINFRA	H	67,5740	9,1300	616,9506	
					Total:	1.440,1642
MATERIAIS						
10109 AREIA MEDIA	SEINFRA	M3	0,6372	46,0000	29,3105	
10174 BACIA SIFONADA DE LOUÇA BRANCA	SEINFRA	UN	1,0000	110,8000	110,8000	
10197 BARROTE DE 2"x2"	SEINFRA	M	15,0000	4,7400	71,1000	
10198 PONTALETE / BARROTE DE 3"x3" - APARELHADO	SEINFRA	M	26,0000	18,7600	487,7800	
10280 BRITA	SEINFRA	M3	0,3129	56,0000	17,5235	
10400 CADEADO MEDIO	SEINFRA	UN	1,0000	15,6000	15,6000	
10414 CAIXA DE DESCARGA DE SOBREPOR COMPLETA	SEINFRA	UN	1,0000	32,2000	32,2000	
10435 CAIXA SIFONADA 150 x 150 x 50 COM GRELHA	SEINFRA	UN	1,0000	22,0300	22,0300	
10528 CHAPA COMPENSADO RESINADO 10MM (1.10 X 2.20M)	SEINFRA	M2	43,0000	14,4200	620,0600	
10796 CHUVEIRO PLASTICO	SEINFRA	UN	1,0000	6,5000	6,5000	
10805 CIMENTO PORTLAND	SEINFRA	KG	187,2368	0,5000	93,6184	
10983 DISJUNTOR MONOPOLAR 20A	SEINFRA	UN	1,0000	8,3000	8,3000	
11075 ELETRODUTO DE PVC RIGIDO 3/4"	SEINFRA	M	3,0000	3,2000	9,6000	
11092 ENGATE DE PVC	SEINFRA	UN	1,0000	4,9400	4,9400	
11344 LAVATÓRIO DE LOUÇA BRANCA SEM COLUNA	SEINFRA	UN	1,0000	72,3100	72,3100	
11798 REGISTRO DE GAVETA BRUTO 20MM (3/4")	SEINFRA	UN	1,0000	23,1700	23,1700	
11824 RIPA DE PEROBA (MADEIRA DE 1A QUALIDADE) DE	SEINFRA	M	16,2800	1,3500	21,9780	
12200 TUBO PVC SOLDÁVEL DE 25MM (3/4")	SEINFRA	M	6,0000	2,4500	14,7000	
12311 DOBRADIÇA DE FERRO 3 x 2 1/2" (PADRÃO POPULAR)	SEINFRA	UN	6,0000	6,7400	40,4400	
12331 FECHADURA DE SOBREPOR	SEINFRA	UN	2,0000	35,0000	70,0000	
12340 FIO DE COBRE ANTICHAMA 2.5MM2	SEINFRA	M	64,0000	1,0700	68,4800	
12357 INTERRUPTOR DE SOBREPOR 1 SEÇÃO	SEINFRA	UN	3,0000	8,2000	24,6000	
12373 LÂMPADA INCANDESCENTE DE 100W	SEINFRA	UN	3,0000	2,0300	6,0900	
12379 MINI POSTE F.G. 1 1/14" C/2.00M E REX MONOFASICO	SEINFRA	UN	1,0000	47,9600	47,9600	
12408 PREGO 1 1/2" x 14	SEINFRA	KG	2,0000	9,4000	18,8000	
12412 QUADRO DE DISTRIBUIÇÃO PARA 6 CIRCUITOS	SEINFRA	UN	1,0000	23,9000	23,9000	
12416 REGISTRO DE PRESSÃO EM BRONZE Ø 1/2"	SEINFRA	UN	1,0000	17,6000	17,6000	
12429 TABUA DE VIROLA DE 12"x 1"	SEINFRA	M2	2,7000	20,6000	55,6200	
12433 TARGETA DE FERRO 2"	SEINFRA	UN	3,0000	3,9000	11,7000	
12440 TELHA DE FIBROCIMENTO DE 4MM (0.50 x 2.44M)	SEINFRA	UN	10,5000	17,3600	182,2800	
12444 TOMADA UNIVERSAL DE SOBREPOR	SEINFRA	UN	2,0000	6,5000	13,0000	
12447 TORNEIRA DE METAL AMARELO Ø 3/4" CANO CURTO (PADRÃO POPULAR)	SEINFRA	UN	1,0000	23,7000	23,7000	
12456 TUBO PVC ESGOTO PRIMÁRIO DE 100 (NBR 5688)	SEINFRA	M	3,0000	9,8200	29,4600	
12457 TUBO PVC ESGOTO PRIMÁRIO DE 50MM (NBR 5688)	SEINFRA	M	3,0000	6,6500	19,9500	
12458 TUBO PVC ESGOTO PRIMÁRIO DE 40MM (NBR 5688)	SEINFRA	M	3,0000	3,6500	10,9500	
					Total:	2.326,0303
					Valor Simples:	3.096,1300
					Valor Encargos (87.01%):	670,0900
					Valor com Encargos:	3.766,2200
					Total Geral:	3.766,2200

Luiz Alves de Freitas
Engenheiro Civil
CREA: 1605275549

Emerson Patrick Alves Martins
Engenheiro Civil - CREA/CE 321456
RNP 01528981-9



Prefeitura Municipal de Aurora

GOVERNO MUNICIPAL

CNPJ nº 07.978.042/0001-40



OBRA: COMPLEMENTAÇÃO DE SISTEMA DE ABASTECIMENTO DE ÁGUA
LOCAL: SÍTIO FRANQUILÂNDIA, NO MUNICÍPIO DE AURORA-CE

COMPOSIÇÕES DO ORÇAMENTO

Tabelas: Seinfra-CE Desonerada 24.1 / SINAPI-CE Com Desoneração 02/2016

1.1.5. 74209/001 - PLACA DE OBRA EM CHAPA DE ACO GALVANIZADO (M2)						
GERAL	Fonte	Unidade	Coefficiente	Preço	Total	
00037370	ALIMENTACAO (ENCARGOS COMPLEMENTARES)	SINAPI	H	3,0600	1,9300	5,9058
00037371	TRANSPORTE (ENCARGOS COMPLEMENTARES)	SINAPI	H	3,0600	0,5800	1,7748
00037372	EXAMES (ENCARGOS COMPLEMENTARES) *COLETADO	SINAPI	H	3,0600	0,1800	0,5508
00037373	SEGURO (ENCARGOS COMPLEMENTARES) *COLETADO	SINAPI	H	3,0600	0,0400	0,1224
Total:					8,3538	
MAO DE OBRA						
00001213	CARPINTEIRO DE FORMAS	SINAPI	H	1,0000	10,6200	10,6200
00006111	SERVENTE	SINAPI	H	2,0600	7,4800	15,4088
Total:					26,0288	
MATERIAL						
00000010	BALDE PLASTICO CAPACIDADE *10* L	SINAPI	UN	0,0096	5,6200	0,0540
00000012	ESCOVA DE ACO, COM CABO, *4 X 15* FILEIRAS DE	SINAPI	UN	0,0096	5,5000	0,0529
00000370	AREIA MEDIA - POSTO JAZIDA/FORNECEDOR (SEM	SINAPI	M3	0,0049	40,5000	0,1985
00001379	CIMENTO PORTLAND COMPOSTO CP II-32	SINAPI	KG	1,5000	0,4800	0,7200
00002705	ENERGIA ELETRICA ATE 2000 KWH INDUSTRIAL, SEM DEMANDA	SINAPI	KWH	0,0083	0,6000	0,0050
00002709	ENXADA ESTREITA DE *240 X 230* MM, SEM CABO	SINAPI	UN	0,0096	17,9000	0,1721
00002711	CARRO-DE-MAO CACAMBA METALICA E PNEU MACICO	SINAPI	UN	0,0096	105,0900	1,0106
00004417	PECA DE MADEIRA DE LEI *2,5 X 7,5* CM (1" X 3"), NÃO APARELHADA, (P/TELHADO)	SINAPI	M	1,0000	4,2600	4,2600
00004491	PECA DE MADEIRA NATIVA / REGIONAL 7,5 X 7,5CM (3X3) NAO APARELHADA (P/FORMA)	SINAPI	M	4,0000	6,6500	26,6000
00004718	PEDRA BRITADA N. 2 (19 A 38 MM) POSTO PEDREIRA/FORNECEDOR, SEM FRETE	SINAPI	M3	0,0098	55,0000	0,5390
00004813	PLACA DE OBRA (PARA CONSTRUCAO CIVIL) EM CHAPA GALVANIZADA *Nº 22*, DE *2,0 X1,125* M	SINAPI	M2	1,0000	250,0000	250,0000
00005075	PREGO DE ACO COM CABECA 18 X 30 (2.3/4 X 10)	SINAPI	KG	0,1100	11,7000	1,2870
00010535	BETONEIRA 400 L, MOTORELETRICO TRIFASICO 220/380 V POTENCIA 2 CV, SEM CARREGADOR	SINAPI	UN	0,00000092105	2.900,0000	0,0027
00012892	LUVA RASPA DE COURO, CANO CURTO (PUNHO *7* CM)	SINAPI	PAR	0,0121	8,6800	0,1049
00012893	BOTA DE SEGURANCA COM BIQUEIRA DE ACO E COLARINHO ACOLCHOADO	SINAPI	PAR	0,0121	46,3200	0,5599
00012894	CAPA PARA CHUVA EM PVC COM FORRO DE POLIESTER, COM CAPUZ (AMARELA OU AZUL)	SINAPI	UN	0,0121	12,5400	0,1516
00012895	CAPACETE DE SEGURANCA ABA FRONTAL COM SUSPENSOR DE POLIETILENO, SEMJUGULAR (CLASSE	SINAPI	UN	0,0121	9,6500	0,1167
00036142	PROTETOR AUDITIVO TIPO PLUG DE INSERCAO COM CORDAO, ATENUACAO SUPERIOR A 15DB	SINAPI	UN	0,0121	1,4400	0,0174
00036144	RESPIRADOR DESCARTAVEL SEM VALVULA DE EXALACAO, PFF 1	SINAPI	UN	0,0121	1,0800	0,0131
00036148	CINTURAO DE SEGURANCA TIPO PARAQUEDISTA, FIVELA EM ACO, AJUSTE NOSUSPENSARIO, CINTURA E	SINAPI	UN	0,0121	46,3200	0,5599
00036152	OCULOS DE SEGURANCA CONTRA IMPACTOS COM LENTE INCOLOR, ARMACAO NYLON, COMPROTECAO	SINAPI	UN	0,0121	3,7600	0,0455
00037456	MANGUEIRA CRISTAL PARA NIVEL, LISA, PVC TRANSPARENTE, 5/16" X1 MM	SINAPI	M	0,0096	0,9800	0,0094
Total:					286,4800	
Valor Simples:					308,7500	
Valor Encargos (87.01%):					12,1500	
Valor com Encargos:					320,9000	
Total Geral:					320,9000	

Emerson Rêgo Alves Martins
Engenheiro Civil - CREA/CE 321456
RNP 061528981-9

Luiz Alves de Freitas
Engenheiro Civil



Prefeitura Municipal de Aurora
GOVERNO MUNICIPAL
CNPJ nº 07.978.042/0001-40



OBRA: COMPLEMENTAÇÃO DE SISTEMA DE ABASTECIMENTO DE ÁGUA
LOCAL: SÍTIO FRANQUILÂNDIA, NO MUNICÍPIO DE AURORA-CE

COMPOSIÇÕES DO ORÇAMENTO

Tabelas: Seinfra-CE Desonerada 24.1 / SINAPI-CE Com Desoneração 02/2016

2.1.1. C2880 - MEDIÇÃO DE PRESSÃO E VAZÃO (UN)

EQUIPAMENTOS (CHORARIO)	Fonte	Unidade	Coefficiente	Preço	Total
10786 VEÍCULO UTILITÁRIO KOMBI (CHP)	SEINFRA	H	4,0000	62,4400	249,7600
Total:					249,7600

MAO DE OBRA

10150 AUX. DE OPERAÇÃO INIC. CAGECE	SEINFRA	H	3,6660	19,4500	71,3037
12435 TECNICO INDUSTRIAL INIC. CAGEC	SEINFRA	H	2,4160	34,4100	83,1346
Total:					154,4383

MATERIAIS

12469 VÁLVULA DE DERIVAÇÃO DE 1"	SEINFRA	UN	1,0000	367,0000	367,0000
Total:					367,0000
Valor Simples:					671,4800
Valor Encargos (87.01%):					99,7000
Valor com Encargos:					771,1800
Total Geral:					771,1800

2.2.1. 00003912 - LUVA DE FERRO GALVANIZADO, COM ROSCA BSP, DE 2" (UN)

MATERIAL	Fonte	Unidade	Coefficiente	Preço	Total
00003912 LUVA DE FERRO GALVANIZADO, COM ROSCA BSP, DE	SINAPI	UN	1,0000	17,0100	17,0100
Total:					17,0100

Valor Simples: 17,0100
Valor Encargos: 0,0000
Valor com Encargos: 17,0100
Total Geral: 17,0100

2.2.2. C1818 - NIPLE DUPLO AÇO GALV. D=32mm (1 1/4") À 50mm (2") (UN)

MAO DE OBRA	Fonte	Unidade	Coefficiente	Preço	Total
10043 AJUDANTE DE ENCANADOR	SEINFRA	H	0,3500	10,4700	3,6645
12320 ENCANADOR	SEINFRA	H	0,3500	13,4600	4,7110
Total:					8,3755

MATERIAIS

11539 NIPLE DUPLO AÇO GALVANIZADO 1 1/4"	SEINFRA	UN	1,0000	8,0000	8,0000
Total:					8,0000
Valor Simples:					12,4800
Valor Encargos (87.01%):					3,9000
Valor com Encargos:					16,3800
Total Geral:					16,3800

2.2.3. C1017 - CURVA EM AÇO GALV. D= 65 A 80mm (2 1/2") A (3") (UN)

MAO DE OBRA	Fonte	Unidade	Coefficiente	Preço	Total
10043 AJUDANTE DE ENCANADOR	SEINFRA	H	0,8000	10,4700	8,3760
12320 ENCANADOR	SEINFRA	H	0,8000	13,4600	10,7680
Total:					19,1440

MATERIAIS

10932 CURVA AÇO GALV 2 1/2" MACHO-FEMEA	SEINFRA	UN	1,0000	81,1000	81,1000
Total:					81,1000
Valor Simples:					91,3400
Valor Encargos (87.01%):					8,9100
Valor com Encargos:					100,2500
Total Geral:					100,2500

Emerson Pereira Alves Martins
Engenheiro Civil - CREA/CE 321456
RNP 061528981-9

Luiz Alves de Freitas
Engenheiro Civil
CREA: 1605275549



Prefeitura Municipal de Aurora

GOVERNO MUNICIPAL

CNPJ nº 07.978.042/0001-40



OBRA: COMPLEMENTAÇÃO DE SISTEMA DE ABASTECIMENTO DE ÁGUA
LOCAL: SÍTIO FRANQUILÂNDIA, NO MUNICÍPIO DE AURORA-CE

COMPOSIÇÕES DO ORÇAMENTO

Tabelas: Seinfra-CE Desonerada 24.1 / SINAPI-CE Com Desoneração 02/2016

2.2.4. 00010408 - VALVULA DE RETENCAO HORIZONTAL, DE BRONZE (PN-25), 2", 400 PSI, TAMPA DE PORCA DEUNIAO, EXTREMIDADES COM ROSCA (UN)

MATERIAL	Fonte	Unidade	Coefficiente	Preço	Total
00010408 VALVULA DE RETENCAO HORIZONTAL, DE BRONZE (PN-25), 2", 400 PSI, TAMPA DE PORCA DEUNIAO, EXTREMIDADES COM ROSCA	SINAPI	UN	1,0000	223,7300	223,7300

Total: 223,7300
Valor Simples: 223,7300
Valor Encargos: 0,0000
Valor com Encargos: 223,7300
Total Geral: 223,7300

2.2.5. 00003912 - LUVA DE FERRO GALVANIZADO, COM ROSCA BSP, DE 2" (UN)

MATERIAL	Fonte	Unidade	Coefficiente	Preço	Total
00003912 LUVA DE FERRO GALVANIZADO, COM ROSCA BSP, DE 2"	SINAPI	UN	1,0000	17,0100	17,0100

Total: 17,0100
Valor Simples: 17,0100
Valor Encargos: 0,0000
Valor com Encargos: 17,0100
Total Geral: 17,0100

2.2.6. C2161 - REGISTRO DE GAVETA BRUTO D= 50mm (2") (UN)

MAO DE OBRA	Fonte	Unidade	Coefficiente	Preço	Total
10043 AJUDANTE DE ENCANADOR	SEINFRA	H	0,8500	10,4700	8,995
12320 ENCANADOR	SEINFRA	H	0,8500	13,4600	11,4410
Total:					20,3405

MATERIAIS	Fonte	Unidade	Coefficiente	Preço	Total
11180 FITA DE VEDAÇÃO	SEINFRA	M	2,2600	0,3800	0,8588
11802 REGISTRO DE GAVETA BRUTO 50MM (2")	SEINFRA	UN	1,0000	87,3100	87,3100
Total:					88,1688
Valor Simples:					99,0500
Valor Encargos (87.01%):					9,4700
Valor com Encargos:					108,5200
Total Geral:					108,5200

2.2.7. 00000113 - ADAPTADOR PVC SOLDÁVEL CURTO COM BOLSA E ROSCA, 60 MM X 2", PARA AGUA FRIA (UN)

MATERIAL	Fonte	Unidade	Coefficiente	Preço	Total
00000113 ADAPTADOR PVC SOLDÁVEL CURTO COM BOLSA E ROSCA, 60 MM X 2", PARA AGUA FRIA	SINAPI	UN	1,0000	8,9400	8,9400

Total: 8,9400
Valor Simples: 8,9400
Valor Encargos: 0,0000
Valor com Encargos: 8,9400
Total Geral: 8,9400

Luiz Alves de Freitas
Engenheiro Civil
CREA: 1605275549

Emerson Patrício Alves Martins
Engenheiro Civil - CREA/CE 321456
RNP 061528981-9



Prefeitura Municipal de Aurora

GOVERNO MUNICIPAL

CNPJ nº 07.978.042/0001-40



OBRA: COMPLEMENTAÇÃO DE SISTEMA DE ABASTECIMENTO DE ÁGUA
LOCAL: SÍTIO FRANQUILÂNDIA, NO MUNICÍPIO DE AURORA-CE

COMPOSIÇÕES DO ORÇAMENTO

Tabelas: Seinfra-CE Desonerada 24.1 / SINAPI-CE Com Desoneração 02/2016

3.1, 72213 - LIMPEZA MANUAL GERAL COM REMOCAO DE COBERTURA VEGETAL (M2)						
GERAL	Fonte	Unidade	Coefficiente	Preço	Total	
00037370	ALIMENTACAO (ENCARGOS COMPLEMENTARES)	SINAPI	H	0,2500	1,9300	0,4825
00037371	TRANSPORTE (ENCARGOS COMPLEMENTARES)	SINAPI	H	0,2500	0,5800	0,1450
00037372	EXAMES (ENCARGOS COMPLEMENTARES) *COLETADO	SINAPI	H	0,2500	0,1800	0,0450
00037373	SEGURO (ENCARGOS COMPLEMENTARES) *COLETADO	SINAPI	H	0,2500	0,0400	0,0100
					Total:	0,6825
MAO DE OBRA						
00006111	SERVENTE	SINAPI	H	0,2500	7,4800	1,8700
					Total:	1,8700
MATERIAL						
00000010	BALDE PLASTICO CAPACIDADE *10* L	SINAPI	UN	0,0008	5,6200	0,0044
00000012	ESCOVA DE ACO, COM CABO, *4 X 15* FILEIRAS DE	SINAPI	UN	0,0008	5,5000	0,0043
00002709	ENXADA ESTREITA DE *240 X 230* MM, SEM CABO	SINAPI	UN	0,0008	17,9000	0,0141
00002711	CARRO-DE-MAO CACAMBA METALICA E PNEU MACICO	SINAPI	UN	0,0008	105,0900	0,0826
00012892	LUVA RASPA DE COURO, CANO CURTO (PUNHO *7* CM)	SINAPI	PAR	0,0010	8,6800	0,0086
00012893	BOTA DE SEGURANCA COM BIQUEIRA DE ACO E COLARINHO ACOLCHOADO	SINAPI	PAR	0,0010	46,3200	0,0457
00012894	CAPA PARA CHUVA EM PVC COM FORRO DE POLIESTER, COM CAPUZ (AMARELA OU AZUL)	SINAPI	UN	0,0010	12,5400	0,0124
00012895	CAPACETE DE SEGURANCA ABA FRONTAL COM SUSPENSAO DE POLIETILENO, SEMJUGULAR (CLASSE	SINAPI	UN	0,0010	9,6500	0,0095
00036142	PROTETOR AUDITIVO TIPO PLUG DE INSERCAO COM CORDAO, ATENUACAO SUPERIOR A 15DB	SINAPI	UN	0,0010	1,4400	0,0014
00036144	RESPIRADOR DESCARTAVEL SEM VALVULA DE EXALACAO, PFF 1	SINAPI	UN	0,0010	1,0800	0,0011
00036148	CINTURAO DE SEGURANCA TIPO PARAQUEDISTA, FIVELA EM ACO, AJUSTE NOSUSPENSARIO, CINTURA E	SINAPI	UN	0,0010	46,3200	0,0457
00036152	OCULOS DE SEGURANCA CONTRA IMPACTOS COM LENTE INCOLOR, ARMACAO NYLON, COMPROTECAO	SINAPI	UN	0,0010	3,7600	0,0037
00037456	MANGUEIRA CRISTAL PARA NIVEL, LISA, PVC TRANSPARENTE, 5/16" X1 MM	SINAPI	M	0,0008	0,9800	0,0008
					Total:	0,2343
					Valor Simples:	1,9200
					Valor Encargos (87.01%):	0,8600
					Valor com Encargos:	2,7800
					Total Geral:	2,7800

Luiz Alves de Freitas
Engenheiro Civil
CREA: 1605275549

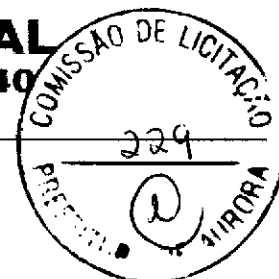
Emerson Haroldo Alves Martins
Engenheiro Civil - CREA/CE 321456
RNP 061528981-9



Prefeitura Municipal de Aurora

GOVERNO MUNICIPAL

CNPJ nº 07.978.042/0001-40



OBRA: COMPLEMENTAÇÃO DE SISTEMA DE ABASTECIMENTO DE ÁGUA
LOCAL: SÍTIO FRANQUILÂNDIA, NO MUNICÍPIO DE AURORA-CE

COMPOSIÇÕES DO ORÇAMENTO

Tabelas: Seinfra-CE Desonerada 24.1 / SINAPI-CE Com Desoneração 02/2016

3.2. 74077/002 - LOCAÇÃO CONVENCIONAL DE OBRA, ATRAVÉS DE GABARITO DE TABUAS CORRIDAS PONTALETADAS, COM REAPROVEITAMENTO DE 10 VEZES. (M2)						
GERAL	Fonte	Unidade	Coefficiente	Preço	Total	
00037370	ALIMENTAÇÃO (ENCARGOS COMPLEMENTARES)	SINAPI	H	0,2000	1,9300	0,3860
00037371	TRANSPORTE (ENCARGOS COMPLEMENTARES)	SINAPI	H	0,2000	0,5800	0,1160
00037372	EXAMES (ENCARGOS COMPLEMENTARES) *COLETADO	SINAPI	H	0,2000	0,1800	0,0360
00037373	SEGURO (ENCARGOS COMPLEMENTARES) *COLETADO	SINAPI	H	0,2000	0,0400	0,0080
Total:					0,5460	
MAO DE OBRA						
00001213	CARPINTEIRO DE FORMAS	SINAPI	H	0,1000	10,6200	1,0620
00006111	SERVENTE	SINAPI	H	0,1000	7,4800	0,7480
Total:					1,8100	
MATERIAL						
00000010	BALDE PLASTICO CAPACIDADE *10* L	SINAPI	UN	0,0008	5,6200	0,0035
00000012	ESCOVA DE ACO, COM CABO, *4 X 15* FILEIRAS DE	SINAPI	UN	0,0006	5,5000	0,0035
00000337	ARAME RECOZIDO 18 BWG, 1,25 MM (0,01 KG/M)	SINAPI	KG	0,0200	9,5500	0,1910
00002709	ENXADA ESTREITA DE *240 X 230* MM, SEM CABO	SINAPI	UN	0,0008	17,9000	0,0113
00002711	CARRO-DE-MAO CACAMBA METALICA E PNEU MACICO	SINAPI	UN	0,0006	105,0900	0,0660
00004491	PEÇA DE MADEIRA NATIVA / REGIONAL 7,5 X 7,5CM (3X3) NAO APARELHADA (P/FORMA)	SINAPI	M	0,0360	6,6500	0,2394
00005061	PREGO DE ACO POLIDO COM CABECA 18 X 27 (2 1/2 X	SINAPI	KG	0,0100	11,5000	0,1150
00010567	TABUA MADEIRA 3A QUALIDADE 2,5 X 23,0CM (1 X 9") NAO APARELHADA	SINAPI	M	0,0320	4,4100	0,1411
00012892	LUVA RASPA DE COURO, CANO CURTO (PUNHO *7* CM)	SINAPI	PAR	0,0008	8,6800	0,0069
00012893	BOTA DE SEGURANCA COM BIQUEIRA DE ACO E COLARINHO ACOLCHOADO	SINAPI	PAR	0,0008	46,3200	0,0366
00012894	CAPA PARA CHUVA EM PVC COM FORRO DE POLIESTER, COM CAPUZ (AMARELA OU AZUL)	SINAPI	UN	0,0008	12,5400	0,0099
00012895	CAPACETE DE SEGURANCA ABA FRONTAL COM SUSPENSAO DE POLIETILENO, SEMJUGULAR (CLASSE	SINAPI	UN	0,0008	9,6500	0,0076
00036142	PROTETOR AUDITIVO TIPO PLUG DE INSERCAO COM CORDAO, ATENUACAO SUPERIOR A 15DB	SINAPI	UN	0,0008	1,4400	0,0011
00036144	RESPIRADOR DESCARTAVEL SEM VALVULA DE EXALACAO, PFF 1	SINAPI	UN	0,0008	1,0800	0,0009
00036148	CINTURAO DE SEGURANCA TIPO PARAQUEDISTA, FIVELA EM ACO, AJUSTE NOSUSPENSARIO, CINTURA E	SINAPI	UN	0,0008	46,3200	0,0366
00036152	OCULOS DE SEGURANCA CONTRA IMPACTOS COM LENTE INCOLOR, ARMACAO NYLON, COMPROTECAO	SINAPI	UN	0,0008	3,7600	0,0030
00037456	MANGUEIRA CRISTAL PARA NIVEL, LISA, PVC TRANSPARENTE, 5/16" X1 MM	SINAPI	M	0,0006	0,9800	0,0006
Total:					0,8740	
Valor Simples:					2,3900	
Valor Encargos (87.01%):					0,8400	
Valor com Encargos:					3,2300	
Total Geral:					3,2300	

Luiz Alves de Freitas
Engenheiro Civil
CREA: 1605275549

Emerson Paulo Alves Martins
Engenheiro Civil - CREA: CE 321456
RNP 031528981-9



Prefeitura Municipal de Aurora

GOVERNO MUNICIPAL

CNPJ nº 07.978.042/0001-40



OBRA: COMPLEMENTAÇÃO DE SISTEMA DE ABASTECIMENTO DE ÁGUA
LOCAL: SÍTIO FRANQUILÂNDIA, NO MUNICÍPIO DE AURORA-CE

COMPOSIÇÕES DO ORÇAMENTO

Tabelas: Seinfra-CE Desonerada 24.1 / SINAPI-CE Com Desoneração 02/2016

3.3. 79478 - ESCAVACAO MANUAL CAMPO ABERTO EM SOLO EXCETO ROCHA ATE 1,50M PROFUNDIDADE (M3)						
GERAL		Fonte	Unidade	Coefficiente	Preço	Total
00037370	ALIMENTACAO (ENCARGOS COMPLEMENTARES)	SINAPI	H	2,9300	1,9300	5,6549
00037371	TRANSPORTE (ENCARGOS COMPLEMENTARES)	SINAPI	H	2,9300	0,5800	1,6994
00037372	EXAMES (ENCARGOS COMPLEMENTARES) *COLETADO	SINAPI	H	2,9300	0,1800	0,5274
00037373	SEGURO (ENCARGOS COMPLEMENTARES) *COLETADO	SINAPI	H	2,9300	0,0400	0,1172
Total:						7,9989
MAO DE OBRA						
00006111	SERVENTE	SINAPI	H	2,9300	7,4800	21,9164
Total:						21,9164
MATERIAL						
00000010	BALDE PLASTICO CAPACIDADE *10* L	SINAPI	UN	0,0092	5,6200	0,0517
00000012	ESCOVA DE ACO, COM CABO, *4 X 15* FILEIRAS DE	SINAPI	UN	0,0092	5,5000	0,0506
00002709	ENXADA ESTREITA DE *240 X 230* MM, SEM CABO	SINAPI	UN	0,0092	17,9000	0,1648
00002711	CARRO-DE-MAO CACAMBA METALICA E PNEU MACICO	SINAPI	UN	0,0092	105,0900	0,9676
00012892	LUVA RASPA DE COURO, CANO CURTO (PUNHO *7* CM)	SINAPI	PAR	0,0116	8,6800	0,1005
00012893	BOTA DE SEGURANCA COM BIQUEIRA DE ACO E COLARINHO ACOLCHOADO	SINAPI	PAR	0,0116	46,3200	0,5361
00012894	CAPA PARA CHUVA EM PVC COM FORRO DE POLIESTER. COM CAPUZ (AMARELA OU AZUL)	SINAPI	UN	0,0116	12,5400	0,1451
00012895	CAPACETE DE SEGURANCA ABA FRONTAL COM SUSPENSAO DE POLIETILENO. SEMJUGULAR (CLASSE PROTETOR AUDITIVO TIPO PLUG DE INSERCAO COM	SINAPI	UN	0,0116	9,6500	0,1117
00036142	CORDAO. ATENUACAO SUPERIOR A 15DB	SINAPI	UN	0,0116	1,4400	0,0167
00036144	RESPIRADOR DESCARTAVEL SEM VALVULA DE EXALACAO. PFF 1	SINAPI	UN	0,0116	1,0800	0,0125
00036148	CINTURAO DE SEGURANCA TIPO PARAQUEDISTA, FIVELA EM ACO. AJUSTE NOSUSPENSARIO. CINTURA E	SINAPI	UN	0,0116	46,3200	0,5361
00036152	OCULOS DE SEGURANCA CONTRA IMPACTOS COM LENTE INCOLOR. ARMACAO NYLON. COMPROTECAO	SINAPI	UN	0,0116	3,7600	0,0435
00037456	MANGUEIRA CRISTAL PARA NIVEL, LISA, PVC TRANSPARENTE. 5/16" X1 MM	SINAPI	M	0,0092	0,9800	0,0090
Total:						2,7461
Valor Simples:						22,4600
Valor Encargos (87.01%):						10,2000
Valor com Encargos:						32,6600
Total Geral:						32,6600

Luiz Alves de Freitas
Engenheiro Civil
CREA: 1605275549

Emerson Patrício Alves Martins
Engenheiro Civil - CREA/CE 321456
RNP 061528951-9

Handwritten initials/signature

Handwritten signature



Prefeitura Municipal de Aurora

GOVERNO MUNICIPAL

CNPJ nº 07.978.042/0001-40



OBRA: COMPLEMENTAÇÃO DE SISTEMA DE ABASTECIMENTO DE ÁGUA
LOCAL: SÍTIO FRANQUILÂNDIA, NO MUNICÍPIO DE AURORA-CE

COMPOSIÇÕES DO ORÇAMENTO

Tabelas: Seinfra-CE Desonerada 24.1 / SINAPI-CE Com Desoneração 02/2016

3.4. 53527 - REATERRO COMPACTADO MANUALMENTE (VALAS DE FUNDAÇÕES RESIDENCIAIS) (M3)						
GERAL		Fonte	Unidade	Coefficiente	Preço	Total
00037370	ALIMENTAÇÃO (ENCARGOS COMPLEMENTARES)	SINAPI	H	4,0000	1,9300	7,7200
00037371	TRANSPORTE (ENCARGOS COMPLEMENTARES)	SINAPI	H	4,0000	0,5800	2,3200
00037372	EXAMES (ENCARGOS COMPLEMENTARES) *COLETADO	SINAPI	H	4,0000	0,1800	0,7200
00037373	SEGURO (ENCARGOS COMPLEMENTARES) *COLETADO	SINAPI	H	4,0000	0,0400	0,1600
Total:						10,9200
MAO DE OBRA						
00006111	SERVENTE	SINAPI	H	4,0000	7,4800	29,9200
Total:						29,9200
MATERIAL						
00000010	BALDE PLÁSTICO CAPACIDADE *10* L	SINAPI	UN	0,0126	5,6200	0,0706
00000012	ESCOVA DE AÇO, COM CABO, *4 X 15* FILEIRAS DE	SINAPI	UN	0,0126	5,5000	0,0691
00002709	ENXADA ESTREITA DE *240 X 230* MM, SEM CABO	SINAPI	UN	0,0126	17,9000	0,2250
00002711	CARRO-DE-MÃO CACAMBA METÁLICA E PNEU MACIÇO	SINAPI	UN	0,0126	105,0900	1,3210
00012892	LUVA RASPA DE COURO, CANO CURTO (PUNHO *7* CM)	SINAPI	PAR	0,0158	8,6800	0,1372
00012893	BOTA DE SEGURANÇA COM BIQUEIRA DE AÇO E COLARINHO ACOLCHOADO	SINAPI	PAR	0,0158	46,3200	0,7319
00012894	CAPA PARA CHUVA EM PVC COM FORRO DE POLIÉSTER, COM CAPUZ (AMARELA OU AZUL)	SINAPI	UN	0,0158	12,5400	0,1982
00012895	CAPACETE DE SEGURANÇA ABA FRONTAL COM SUSPENSÃO DE POLIETILENO, SEM JUGULAR (CLASSE	SINAPI	UN	0,0158	9,6500	0,1525
00036142	PROTETOR AUDITIVO TIPO PLUG DE INSERÇÃO COM CORDÃO, ATENUAÇÃO SUPERIOR A 15DB	SINAPI	UN	0,0158	1,4400	0,0228
00036144	RESPIRADOR DESCARTÁVEL SEM VÁLVULA DE EXALAÇÃO, PFF 1	SINAPI	UN	0,0158	1,0800	0,0171
00036148	CINTURÃO DE SEGURANÇA TIPO PARAQUEDISTA, FIVELA EM AÇO, AJUSTE NOSUSPENSÁRIO, CINTURA E	SINAPI	UN	0,0158	46,3200	0,7319
00036152	OCULOS DE SEGURANÇA CONTRA IMPACTOS COM LENTE INCOLOR, ARMAÇÃO NYLON, COMPROTEÇÃO	SINAPI	UN	0,0158	3,7600	0,0594
00037456	MANGUEIRA CRISTAL PARA NÍVEL, LISA, PVC TRANSPARENTE, 5/16" X 1 MM	SINAPI	M	0,0126	0,9800	0,0123
Total:						3,7490
Valor Simples:						30,6700
Valor Encargos (87.01%):						13,9200
Valor com Encargos:						44,5900
Total Geral:						44,5900

3.5. C2989 - ESPALHAMENTO MECÂNICO DE SOLO EM BOTA FORA (M3)						
EQUIPAMENTOS (HORARIO)		Fonte	Unidade	Coefficiente	Preço	Total
10666	TRATOR DE ESTEIRAS CLÂMINA E ESC. HP 155 (CHI)	SEINFRA	H	0,0000	48,7600	0,0000
10779	TRATOR DE ESTEIRAS CLÂMINA E ESC. HP 155 (CHP)	SEINFRA	H	0,0063	229,7500	1,4359
Total:						1,4359
Valor Simples:						1,3800
Valor Encargos (87.01%):						0,0600
Valor com Encargos:						1,4400
Total Geral:						1,4400

Luiz Alves de Freitas
Engenheiro Civil
CREA: 1605275549

Emerson Patrício Alves Martins
Engenheiro Civil - CREA CE 021456
RNR 061528981-9



Prefeitura Municipal de Aurora

GOVERNO MUNICIPAL

CNPJ nº 07.978.042/0001-40



OBRA: COMPLEMENTAÇÃO DE SISTEMA DE ABASTECIMENTO DE ÁGUA
LOCAL: SÍTIO FRANQUILÂNDIA, NO MUNICÍPIO DE AURORA-CE

COMPOSIÇÕES DO ORÇAMENTO

Tabelas: Seinfra-CE Desonerada 24.1 / SINAPI-CE Com Desoneração 02/2016

GERAL	Fonte	Unidade	Coefficiente	Preço	Total
3.6. 6042 - CONCRETO NAO ESTRUTURAL, CONSUMO 210KG/M3, PREPARO COM BETONEIRA, SEMLANCAMENTO (M3)					
00037370 ALIMENTAÇÃO (ENCARGOS COMPLEMENTARES)	SINAPI	H	6,0000	1,9300	11,5800
00037371 TRANSPORTE (ENCARGOS COMPLEMENTARES)	SINAPI	H	6,0000	0,5800	3,4800
00037372 EXAMES (ENCARGOS COMPLEMENTARES) *COLETADO	SINAPI	H	6,0000	0,1800	1,0800
00037373 SEGURO (ENCARGOS COMPLEMENTARES) *COLETADO	SINAPI	H	6,0000	0,0400	0,2400
				Total:	16,3800
MAO DE OBRA					
00006111 SERVENTE	SINAPI	H	6,0000	7,4800	44,8800
				Total:	44,8800
MATERIAL					
00000010 BALDE PLASTICO CAPACIDADE *10* L	SINAPI	UN	0,0189	5,6200	0,1060
00000012 ESCOVA DE ACO, COM CABO, *4 X 15* FILEIRAS DE	SINAPI	UN	0,0189	5,5000	0,1037
00000367 AREIA GROSSA - POSTO JAZIDA/FORNECEDOR (SEM	SINAPI	M3	0,5800	54,0000	31,3200
00001379 CIMENTO PORTLAND COMPOSTO CP II-32	SINAPI	KG	210,0000	0,4800	100,8000
00002705 ENERGIA ELETRICA ATE 2000 KWH INDUSTRIAL, SEM DEMANDA	SINAPI	KW/H	0,8068	0,6000	0,5441
00002709 ENXADA ESTREITA DE *240 X 230* MM, SEM CABO	SINAPI	UN	0,0189	17,9000	0,3375
00002711 CARRO-DE-MAO CACAMBA METALICA E PNEU MACICO	SINAPI	UN	0,0189	105,0900	1,9815
00004718 PEDRA BRITADA N. 2 (19 A 38 MM) POSTO PEDREIRA/FORNECEDOR, SEM FRETE	SINAPI	M3	0,9500	55,0000	52,2500
00010535 BETONEIRA CAPACIDADE NOMINAL 400 L, CAPACIDADE DE MISTURA 280 L, MOTORELETRICO TRIFASICO 220/380 V POTENCIA 2 CV. SEM CARREGADOR	SINAPI	UN	0,0001	2.900,0000	0,2934
00012892 LUVA RASPA DE COURO, GANO CURTO (PUNHO *7* CM)	SINAPI	PAR	0,0237	8,6800	0,2057
00012893 BOTA DE SEGURANCA COM BIQUEIRA DE ACO E COLARINHO ACOLCHOADO	SINAPI	PAR	0,0237	46,3200	1,0979
00012894 CAPA PARA CHUVA EM PVC COM FORRO DE POLIESTER, COM CAPUZ (AMARELA OU AZUL)	SINAPI	UN	0,0237	12,5400	0,2972
00012895 CAPACETE DE SEGURANCA ABA FRONTAL COM SUSPENSAO DE POLIETILENO, SEMJUGULAR (CLASSE	SINAPI	UN	0,0237	9,6500	0,2287
00036142 PROTETOR AUDITIVO TIPO PLUG DE INSERCAO COM CORDAO, ATENUACAO SUPERIOR A 15DB	SINAPI	UN	0,0237	1,4400	0,0341
00036144 RESPIRADOR DESCARTAVEL SEM VALVULA DE EXALACAO, PFF 1	SINAPI	UN	0,0237	1,0800	0,0256
00036148 CINTURAO DE SEGURANCA TIPO PARAQUEDISTA, FIVELA EM ACO, AJUSTE NOSUSPENSARIO, CINTURA E	SINAPI	UN	0,0237	46,3200	1,0979
00036152 OCULOS DE SEGURANCA CONTRA IMPACTOS COM LENTE INCOLOR. ARMACAO NYLON, COMPROTECAO	SINAPI	UN	0,0237	3,7600	0,0891
00037456 MANGUEIRA CRISTAL PARA NIVEL, LISA, PVC TRANSPARENTE, 5/16" X1 MM	SINAPI	M	0,0189	0,9800	0,0185
				Total:	190,8309
				Valor Simples:	231,2100
				Valor Encargos (87.01%):	20,8900
				Valor com Encargos:	252,1000
				Total Geral:	252,1000

Luiz Alves de Freitas
Engenheiro Civil
CREA: 1605275549

Emerson Patrício Alves Martins
Engenheiro Civil - CREA/CE 321456
RNP 051528981-9

Handwritten signatures and initials.



Prefeitura Municipal de Aurora

GOVERNO MUNICIPAL

CNPJ nº 07.978.042/0001-40



OBRA: COMPLEMENTAÇÃO DE SISTEMA DE ABASTECIMENTO DE ÁGUA
LOCAL: SÍTIO FRANQUILÂNDIA, NO MUNICÍPIO DE AURORA-CE

COMPOSIÇÕES DO ORÇAMENTO

Tabelas: Seinfra-CE Desonerada 24.1 / SINAPI-CE Com Desoneração 02/2016

3.7. C3347 - ALVENARIA DE PEDRA ARGAMASSADA (TRAÇO 1:4) C/AGREGADOS ADQUIRIDOS (M3)						
MAO DE OBRA		Fonte	Unidade	Coefficiente	Preço	Total
12391	PEDREIRO	SEINFRA	H	5,0000	13,4600	67,3000
12543	SERVENTE	SEINFRA	H	10,0000	9,1300	91,3000
Total:						158,6000
MATERIAIS						
10109	AREIA MEDIA	SEINFRA	M3	0,3648	46,0000	16,7808
10805	CIMENTO PORTLAND	SEINFRA	KG	109,5000	0,5000	54,7500
11600	PEDRA DE MÃO (RACHÃO)	SEINFRA	M3	1,1500	45,3700	52,1755
Total:						123,7063
Valor Simplee:						208,5100
Valor Encargos (87,01%):						73,7800
Valor com Encargos:						282,2900
Total Geral:						282,2900

Luiz Alves de Freitas
Engenheiro Civil
CREA: 1605275549

Emerson Patrick Alves Martins
Engenheiro Civil - CREA/CE 321456
RNP 061528981-9



Prefeitura Municipal de Aurora

GOVERNO MUNICIPAL

CNPJ nº 07.978.042/0001-40



OBRA: COMPLEMENTAÇÃO DE SISTEMA DE ABASTECIMENTO DE ÁGUA
LOCAL: SÍTIO FRANQUILÂNDIA, NO MUNICÍPIO DE AURORA-CE

COMPOSIÇÕES DO ORÇAMENTO

Tabelas: Seinfra-CE Desonerada 24.1 / SINAPI-CE Com Desoneração 02/2016

GERAL	Fonte	Unidade	Coefficiente	Preço	Total	
3.8. 72131 - ALVENARIA EM TIJOLO CERAMICO MACICO 5X10X20CM 1 VEZ (ESPESSURA 20CM),ASSENTADO COM ARGAMASSA TRACO 1:2:8 (CIMENTO, CAL E AREIA) (M2)						
00037370	ALIMENTACAO (ENCARGOS COMPLEMENTARES)	SINAPI	H	3,4074	1,9300	6,5762
00037371	TRANSPORTE (ENCARGOS COMPLEMENTARES)	SINAPI	H	3,4074	0,5800	1,9763
00037372	EXAMES (ENCARGOS COMPLEMENTARES) *COLETADO	SINAPI	H	3,4074	0,1800	0,6133
00037373	SEGURO (ENCARGOS COMPLEMENTARES) *COLETADO	SINAPI	H	3,4074	0,0400	0,1363
Total:					9,3021	
MAO DE OBRA						
00004750	PEDEIRO	SINAPI	H	1,6000	10,6200	16,9920
00006111	SERVENTE	SINAPI	H	1,7000	7,4800	12,7160
00037623	OPERADOR DE BETONEIRA	SINAPI	H	0,1074	8,2200	0,8825
ESTACIONARIAMISTURADOR (COLETADO CAIXA)						
Total:					30,5905	
MATERIAL						
00000010	BALDE PLASTICO CAPACIDADE *10* L	SINAPI	UN	0,0104	5,6200	0,0583
00000012	ESCOVA DE ACO, COM CABO, *4 X 15* FILEIRAS DE	SINAPI	UN	0,0104	5,5000	0,0570
00000370	AREIA MEDIA - POSTO JAZIDA/FORNECEDOR (SEM	SINAPI	M3	0,0275	40,5000	1,1138
00001106	CAL HIDRATADA CH-I PARA ARGAMASSAS	SINAPI	KG	4,1144	0,7400	3,0447
00001379	CIMENTO PORTLAND COMPOSTO CP II-32	SINAPI	KG	3,9428	0,4800	1,8926
00002705	ENERGIA ELETRICA ATE 2000 KWH INDUSTRIAL, SEM DEMANDA	SINAPI	KW/H	0,0785	0,6000	0,0471
00002709	ENXADA ESTREITA DE *240 X 230* MM, SEM CABO	SINAPI	UN	0,0104	17,9000	0,1856
00002711	CARRO-DE-MAO CACAMBA METALICA E PNEU MACICO	SINAPI	UN	0,0104	105,0900	1,0898
00007258	TIJOLO CERAMICO MACICO *5 X 10 X 20* CM	SINAPI	UN	160,0000	0,2500	40,0000
00012892	LUVA RASPA DE COURO, CANO CURTO (PUNHO *7* CM)	SINAPI	PAR	0,0135	8,6800	0,1168
00012893	BOTA DE SEGURANCA COM BIQUEIRA DE ACO E COLARINHO ACOLCHOADO	SINAPI	PAR	0,0135	46,3200	0,6235
00012894	CAPA PARA CHUVA EM PVC COM FORRO DE POLIESTER, COM CAPUZ (AMARELA OU AZUL)	SINAPI	UN	0,0135	12,5400	0,1688
00012895	CAPACETE DE SEGURANCA ABA FRONTAL COM SUSPENSAO DE POLIETILENO, SEMJUGULAR (CLASSE	SINAPI	UN	0,0135	9,6500	0,1299
00036142	PROTETOR AUDITIVO TIPO PLUG DE INSERCAO COM CORDAO, ATENUACAO SUPERIOR A 15DB	SINAPI	UN	0,0135	1,4400	0,0194
00036144	RESPIRADOR DESCARTAVEL SEM VALVULA DE EXALACAO, PFF 1	SINAPI	UN	0,0135	1,0800	0,0145
00036148	CINTURAO DE SEGURANCA TIPO PARAQUEDISTA, FIVELA EM ACO, AJUSTE NOSUSPENSARIO, CINTURA E	SINAPI	UN	0,0135	46,3200	0,6235
00036152	OCULOS DE SEGURANCA CONTRA IMPACTOS COM LENTE INCOLOR, ARMACAO NYLON, COMPROTECAO	SINAPI	UN	0,0135	3,7600	0,0506
00037456	MANGUEIRA CRISTAL PARA NIVEL, LISA, PVC TRANSPARENTE, 5/16" X1 MM	SINAPI	M	0,0104	0,9800	0,0102
00037544	MISTURADOR DE ARGAMASSA, EIXO HORIZONTAL, CAPACIDADE DE MISTURA 300 KG, MOTOR ELETRICO TRIFASICO 220/380 V, POTENCIA 3 CV	SINAPI	UN	0,0000	7.686,4000	0,0808
Total:					49,3268	
Valor Simples:					74,9900	
Valor Encargos (87.01%):					14,9600	
Valor com Encargos:					89,9500	
Total Geral:					89,9500	

Emerson Patrício Vives Martins
Engenheiro Civil - CREA/CE 321456
RNP 061526981-9

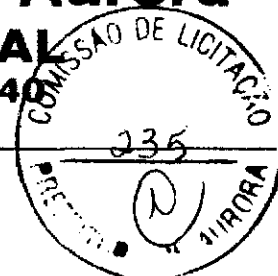
Luiz Alves de Freitas
Engenheiro Civil



Prefeitura Municipal de Aurora

GOVERNO MUNICIPAL

CNPJ nº 07.978.042/0001-40



OBRA: COMPLEMENTAÇÃO DE SISTEMA DE ABASTECIMENTO DE ÁGUA
LOCAL: SÍTIO FRANQUILÂNDIA, NO MUNICÍPIO DE AURORA-CE

COMPOSIÇÕES DO ORÇAMENTO

Tabelas: Seinfra-CE Desonerada 24.1 / SINAPI-CE Com Desoneração 02/2016

GERAL	Fonte	Unidade	Coefficiente	Preço	Total	
3.9. 73935/002 - ALVENARIA EM TIJOLO CERAMICO FURADO 9X19X19CM, 1 VEZ (ESPESSURA 19 CM), ASSENTADO EM ARGAMASSA TRACO 1:4 (CIMENTO E AREIA MEDIA NAO PENEIRADA), PREPARO MANUAL, JUNTA 1 CM (M2)						
00037370	ALIMENTAÇÃO (ENCARGOS COMPLEMENTARES)	SINAPI	H	2,1786	1,9300	4,2046
00037371	TRANSPORTE (ENCARGOS COMPLEMENTARES)	SINAPI	H	2,1786	0,5800	1,2636
00037372	EXAMES (ENCARGOS COMPLEMENTARES) *COLETADO	SINAPI	H	2,1786	0,1800	0,3921
00037373	SEGURO (ENCARGOS COMPLEMENTARES) *COLETADO	SINAPI	H	2,1786	0,0400	0,0871
Total:					5,9475	
MAO DE OBRA						
00004750	PEDREIRO	SINAPI	H	1,1400	10,6200	12,1068
00006111	SERVENTE	SINAPI	H	1,0386	7,4800	7,7684
Total:					19,8752	
MATERIAL						
00000010	BALDE PLASTICO CAPACIDADE *10* L	SINAPI	UN	0,0068	5,6200	0,0385
00000012	ESCOVA DE ACO, COM CABO, *4 X 15* FILEIRAS DE	SINAPI	UN	0,0068	5,5000	0,0377
00000370	AREIA MEDIA - POSTO JAZIDA/FORNECEDOR (SEM	SINAPI	M3	0,0208	40,5000	0,8439
00001379	CIMENTO PORTLAND COMPOSTO CP II-32	SINAPI	KG	6,0034	0,4800	2,8816
00002709	ENXADA ESTREITA DE *240 X 230* MM, SEM CABO	SINAPI	UN	0,0068	17,9000	0,1225
00002711	CARRO-DE-MAO CACAMBA METALICA E PNEU MACICO	SINAPI	UN	0,0068	105,0900	0,7195
00007271	BLOCO CERAMICO (ALVENARIA DE VEDACAO), 8 FUROS, DE 9 X 19 X 19 CM	SINAPI	UN	54,0000	0,4000	21,6000
00012892	LUVA RASPA DE COURO, CANO CURTO (PUNHO *7* CM)	SINAPI	PAR	0,0086	8,6800	0,0747
00012893	BOTA DE SEGURANCA COM BIQUEIRA DE ACO E COLARINHO ACOLCHOADO	SINAPI	PAR	0,0086	46,3200	0,3986
00012894	CAPA PARA CHUVA EM PVC COM FORRO DE POLIESTER, COM CAPUZ (AMARELA OU AZUL)	SINAPI	UN	0,0086	12,5400	0,1079
00012895	CAPACETE DE SEGURANCA ABA FRONTAL COM SUSPENSAO DE POLIETILENO, SEMJUGULAR (CLASSE	SINAPI	UN	0,0086	9,6500	0,0830
00036142	PROTETOR AUDITIVO TIPO PLUG DE INSERCAO COM CORDAO, ATENUACAO SUPERIOR A 15DB	SINAPI	UN	0,0086	1,4400	0,0124
00036144	RESPIRADOR DESCARTAVEL SEM VALVULA DE EXALACAO, PFF 1	SINAPI	UN	0,0086	1,0800	0,0093
00036148	CINTURAO DE SEGURANCA TIPO PARAQUEDISTA, FIVELA EM ACO, AJUSTE NOSUSPENSARIO, CINTURA E	SINAPI	UN	0,0086	46,3200	0,3986
00036152	OCULOS DE SEGURANCA CONTRA IMPACTOS COM LENTE INCOLOR, ARMACAO NYLON, COMPROTECAO	SINAPI	UN	0,0086	3,7600	0,0324
00037456	MANGUEIRA CRISTAL PARA NIVEL, LISA, PVC TRANSPARENTE, 5/16" X1 MM	SINAPI	M	0,0068	0,9800	0,0067
Total:					27,3674	
Valor Simples:					43,9400	
Valor Encargos (87.01%):					9,2500	
Valor com Encargos:					53,1900	
Total Geral:					53,1900	

Luiz Aloes de Freitas
Engenheiro Civil
CREA: 1605275549

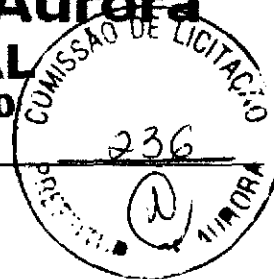
Emerson Patrick Alves Martins
Engenheiro Civil - CREA/CE 321456
RNP 001528981-9



Prefeitura Municipal de Aurora

GOVERNO MUNICIPAL

CNPJ nº 07.978.042/0001-40



OBRA: COMPLEMENTAÇÃO DE SISTEMA DE ABASTECIMENTO DE ÁGUA
LOCAL: SÍTIO FRANQUILÂNDIA, NO MUNICÍPIO DE AURORA-CE

COMPOSIÇÕES DO ORÇAMENTO

Tabelas: Seinfra-CE Desonerada 24.1 / SINAPI-CE Com Desoneração 02/2016

3.10. 73938/002 - COBERTURA EM TELHA CERAMICA TIPO PLAN, EXCLUINDO MADEIRAMENTO (M2)					
GERAL	Fonte	Unidade	Coefficiente	Preço	Total
00037370 ALIMENTACAO (ENCARGOS COMPLEMENTARES)	SINAPI	H	2,2500	1,9300	4,3425
00037371 TRANSPORTE (ENCARGOS COMPLEMENTARES)	SINAPI	H	2,2500	0,5800	1,3050
00037372 EXAMES (ENCARGOS COMPLEMENTARES) *COLETADO	SINAPI	H	2,2500	0,1800	0,4050
00037373 SEGURO (ENCARGOS COMPLEMENTARES) *COLETADO	SINAPI	H	2,2500	0,0400	0,0900
Total:					6,1425
MAO DE OBRA					
00006111 SERVENTE	SINAPI	H	1,5000	7,4800	11,2200
00012869 TELHADISTA	SINAPI	H	0,7500	9,1800	6,8850
Total:					18,1050
MATERIAL					
00000010 BALDE PLASTICO CAPACIDADE *10* L	SINAPI	UN	0,0071	5,6200	0,0397
00000012 ESCOVA DE ACO, COM CABO, *4 X 15* FILEIRAS DE	SINAPI	UN	0,0071	5,5000	0,0389
00002709 ENXADA ESTREITA DE *240 X 230* MM, SEM CABO	SINAPI	UN	0,0071	17,9000	0,1266
00002711 CARRO-DE-MAO CACAMBA METALICA E PNEU MACICO	SINAPI	UN	0,0071	105,0900	0,7431
00011088 TELHA CERAMICA TIPO PLAN, COMPRIMENTO DE *47* CM, RENDIMENTO DE *26* TELHAS/M2	SINAPI	UN	26,0000	0,4300	11,1800
00012892 LUVA RASPA DE COURO, CANO CURTO (PUNHO *7* CM)	SINAPI	PAR	0,0089	8,6800	0,0772
00012893 BOTA DE SEGURANCA COM BIQUEIRA DE ACO E COLARINHO ACOLCHOADO	SINAPI	PAR	0,0089	46,3200	0,4117
00012894 CAPA PARA CHUVA EM PVC COM FORRO DE POLIESTER, COM CAPUZ (AMARELA OU AZUL)	SINAPI	UN	0,0089	12,5400	0,1115
00012895 CAPACETE DE SEGURANCA ABA FRONTAL COM SUSPENSÃO DE POLIETILENO, SEM JUGULAR (CLASSE	SINAPI	UN	0,0089	9,6500	0,0858
00036142 PROTETOR AUDITIVO TIPO PLUG DE INSERCAO COM CORDAO, ATENUACAO SUPERIOR A 15DB	SINAPI	UN	0,0089	1,4400	0,0128
00036144 RESPIRADOR DESCARTAVEL SEM VALVULA DE EXALACAO, PFF 1	SINAPI	UN	0,0089	1,0800	0,0086
00036148 CINTURAO DE SEGURANCA TIPO PARAQUEDISTA, FIVELA EM ACO, AJUSTE NOSUSPENSARIO, CINTURA E	SINAPI	UN	0,0089	46,3200	0,4117
00036152 OCULOS DE SEGURANCA CONTRA IMPACTOS COM LENTE INCOLOR, ARMACAO NYLON, COMPROTECAO	SINAPI	UN	0,0089	3,7600	0,0334
00037456 MANGUEIRA CRISTAL PARA NIVEL, LISA, PVC TRANSPARENTE, 5/16" X1 MM	SINAPI	M	0,0071	0,9800	0,0069
Total:					13,2888
Valor Simples:					29,1100
Valor Encargos (87.01%):					8,6000
Valor com Encargos:					37,7100
Total Geral:					37,7100

3.11. C0776 - CHAPISCO C/ ARGAMASSA DE CIMENTO E AREIA S/PENEIRAR TRAÇO 1:3 ESP. = 5mm P/ PAREDE (M2)					
MAO DE OBRA	Fonte	Unidade	Coefficiente	Preço	Total
12391 PEDREIRO	SEINFRA	H	0,1000	13,4600	1,3460
12543 SERVENTE	SEINFRA	H	0,1500	9,1300	1,3695
Total:					2,7155
MATERIAIS					
10109 AREIA MEDIA	SEINFRA	M3	0,0061	46,0000	0,2806
10805 CIMENTO PORTLAND	SEINFRA	KG	2,4300	0,5000	1,2150
Total:					1,4956
Valor Simples:					2,9500
Valor Encargos (87.01%):					1,2600
Valor com Encargos:					4,2100
Total Geral:					4,2100

Emerson Raimundo Alves Martins
Engenheiro Civil - CREA/CE 321456
RNP 061528981-9

Luiz Alves de Freitas
Engenheiro Civil



Prefeitura Municipal de Aurora

GOVERNO MUNICIPAL

CNPJ nº 07.978.042/0001-40



OBRA: COMPLEMENTAÇÃO DE SISTEMA DE ABASTECIMENTO DE ÁGUA
LOCAL: SÍTIO FRANQUILÂNDIA, NO MUNICÍPIO DE AURORA-CE

COMPOSIÇÕES DO ORÇAMENTO

Tabelas: Seinfra-CE Desonerada 24.1 / SINAPI-CE Com Desoneração 02/2016

3.12. C3409 - REBOCO C/ ARGAMASSA DE CIMENTO E AREIA S/ PENEIRAR, TRAÇO 1:4 (M2)

MAO DE OBRA	Fonte	Unidade	Coefficiente	Preço	Total
12391 PEDREIRO	SEINFRA	H	0,6000	13,4600	8,0760
12543 SERVENTE	SEINFRA	H	0,8500	9,1300	7,7605
Total:					15,8365

MATERIAIS	Fonte	Unidade	Coefficiente	Preço	Total
10109 AREIA MEDIA	SEINFRA	M3	0,0304	46,0000	1,3984
10805 CIMENTO PORTLAND	SEINFRA	KG	9,1250	0,5000	4,5625
Total:					5,9609
Valor Simples:					14,4300
Valor Encargos (87.01%):					7,3700
Valor com Encargos:					21,8000
Total Geral:					21,8000

3.13. 73923/001 - PISO CIMENTADO TRACO 1:4 (CIMENTO E AREIA) ACABAMENTO RUSTICO ESPESSURA 2CM, ARGAMASSA COM PREPARO MANUAL (M2)

GERAL	Fonte	Unidade	Coefficiente	Preço	Total
00037370 ALIMENTACAO (ENCARGOS COMPLEMENTARES)	SINAPI	H	1,8718	1,9300	3,6126
00037371 TRANSPORTE (ENCARGOS COMPLEMENTARES)	SINAPI	H	1,8718	0,5800	1,0856
00037372 EXAMES (ENCARGOS COMPLEMENTARES) *COLETADO	SINAPI	H	1,8718	0,1800	0,3369
00037373 SEGURO (ENCARGOS COMPLEMENTARES) *COLETADO	SINAPI	H	1,8718	0,0400	0,0749
Total:					5,1100

MAO DE OBRA	Fonte	Unidade	Coefficiente	Preço	Total
00004750 PEDREIRO	SINAPI	H	0,8500	10,6200	9,0270
00006111 SERVENTE	SINAPI	H	1,0218	7,4800	7,6431
Total:					16,6701

MATERIAL	Fonte	Unidade	Coefficiente	Preço	Total
00000010 BALDE PLASTICO CAPACIDADE *10* L	SINAPI	UN	0,0059	5,6200	0,0331
00000012 ESCOVA DE ACO, COM CABO, *4 X 15* FILEIRAS DE	SINAPI	UN	0,0059	5,5000	0,0324
00000370 AREIA MEDIA - POSTO JAZIDA/FORNECEDOR (SEM	SINAPI	M3	0,0246	40,5000	0,9963
00001379 CIMENTO PORTLAND COMPOSTO CP II-32	SINAPI	KG	7,1008	0,4800	3,4084
00002709 ENXADA ESTREITA DE *240 X 230* MM, SEM CABO	SINAPI	UN	0,0059	17,9000	0,1053
00002711 CARRO-DE-MAO CACAMBA METALICA E PNEU MACICO	SINAPI	UN	0,0059	105,0900	0,6182
00012892 LUVA RASPA DE COURO, CANO CURTO (PUNHO *7* CM)	SINAPI	PAR	0,0074	8,6800	0,0642
00012893 BOTA DE SEGURANCA COM BIQUEIRA DE ACO E COLARINHO ACOLCHOADO	SINAPI	PAR	0,0074	46,3200	0,3425
00012894 CAPA PARA CHUVA EM PVC COM FORRO DE POLIESTER, COM CAPUZ (AMARELA OU AZUL)	SINAPI	UN	0,0074	12,5400	0,0927
00012895 CAPACETE DE SEGURANCA ABA FRONTAL COM SUSPENSAO DE POLIETILENO, SEMJUGULAR (CLASSE	SINAPI	UN	0,0074	9,6500	0,0714
00036142 PROTETOR AUDITIVO TIPO PLUG DE INSERCAO COM CORDAO, ATENUACAO SUPERIOR A 15DB	SINAPI	UN	0,0074	1,4400	0,0106
00036144 RESPIRADOR DESCARTAVEL SEM VALVULA DE EXALACAO, PFF 1	SINAPI	UN	0,0074	1,0800	0,0080
00036148 CINTURAO DE SEGURANCA TIPO PARAQUEDISTA, FIVELA EM ACO, AJUSTE NOSUSPENSARIO, CINTURA E	SINAPI	UN	0,0074	46,3200	0,3425
00036152 OCULOS DE SEGURANCA CONTRA IMPACTOS COM LENTE INCOLOR, ARMACAO NYLON, COMPROTECAO	SINAPI	UN	0,0074	3,7600	0,0278
00037456 MANGUEIRA CRISTAL PARA NIVEL, LISA, PVC TRANSPARENTE, 5/16" X1 MM	SINAPI	M	0,0059	0,9800	0,0058
Total:					6,1590

Emerson Falcão Alves Martins
Engenheiro Civil - CREA-CE 321456
RNP 061528981-9

Luis Alves de Freitas
Engenheiro Civil

Valor Simples: 20,1800
Valor Encargos (87.01%): 7,7600
Valor com Encargos: 27,9400
Total Geral: 27,9400



Prefeitura Municipal de Aurora

GOVERNO MUNICIPAL

CNPJ nº 07.978.042/0001-40



OBRA: COMPLEMENTAÇÃO DE SISTEMA DE ABASTECIMENTO DE ÁGUA
LOCAL: SÍTIO FRANQUILÂNDIA, NO MUNICÍPIO DE AURORA-CE

COMPOSIÇÕES DO ORÇAMENTO

Tabelas: Seinfra-CE Desonerada 24.1 / SINAPI-CE Com Desoneração 02/2016

GERAL	Fonte	Unidade	Coefficiente	Preço	Total
3.14. 73922/003 - PISO CIMENTADO TRACO 1:3 (CIMENTO E AREIA) ACABAMENTO LISO ESPESSURA 2,0CM, PREPARO MANUAL DA ARGAMASSA (M2)					
00037370 ALIMENTACAO (ENCARGOS COMPLEMENTARES)	SINAPI	H	2,1696	1,9300	4,1873
00037371 TRANSPORTE (ENCARGOS COMPLEMENTARES)	SINAPI	H	2,1696	0,5800	1,2584
00037372 EXAMES (ENCARGOS COMPLEMENTARES) *COLETADO	SINAPI	H	2,1696	0,1800	0,3905
00037373 SEGURO (ENCARGOS COMPLEMENTARES) *COLETADO	SINAPI	H	2,1696	0,0400	0,0868
				Total:	5,9230
MAO DE OBRA					
00004750 PEDREIRO	SINAPI	H	1,0000	10,6200	10,6200
00006111 SERVENTE	SINAPI	H	1,1696	7,4800	8,7486
				Total:	19,3686
MATERIAL					
00000010 BALDE PLASTICO CAPACIDADE *10* L	SINAPI	UN	0,0068	5,6200	0,0383
00000012 ESCOVA DE ACO, COM CABO, *4 X 15* FILEIRAS DE	SINAPI	UN	0,0068	5,5000	0,0375
00000370 AREIA MEDIA - POSTO JAZIDA/FORNECEDOR (SEM	SINAPI	M3	0,0230	40,5000	0,9315
00001379 CIMENTO PORTLAND COMPOSTO CP II-32	SINAPI	KG	8,8302	0,4800	4,2385
00002709 ENXADA ESTREITA DE *240 X 230* MM, SEM CABO	SINAPI	UN	0,0068	17,9000	0,1220
00002711 CARRO-DE-MAO CACAMBA METALICA E PNEU MACICO	SINAPI	UN	0,0068	105,0900	0,7165
00012892 LUVA RASPA DE COURO, CANO CURTO (PUNHO *7* CM)	SINAPI	PAR	0,0086	8,6800	0,0744
00012893 BOTA DE SEGURANCA COM BIQUEIRA DE ACO E COLARINHO ACOLCHOADO	SINAPI	PAR	0,0086	46,3200	0,3970
00012894 CAPA PARA CHUVA EM PVC COM FORRO DE POLIESTER, COM CAPUZ (AMARELA OU AZUL)	SINAPI	UN	0,0086	12,5400	0,1075
00012895 CAPACETE DE SEGURANCA ABA FRONTAL COM SUSPENSAO DE POLIETILENO, SEMJUGULAR (CLASSE	SINAPI	UN	0,0086	9,6500	0,0827
00036142 PROTETOR AUDITIVO TIPO PLUG DE INSERCAO COM CORDAO, ATENUACAO SUPERIOR A 15DB	SINAPI	UN	0,0086	1,4400	0,0123
00036144 RESPIRADOR DESCARTAVEL SEM VALVULA DE EXALACAO, PFF 1	SINAPI	UN	0,0086	1,0800	0,0093
00036148 CINTURAO DE SEGURANCA TIPO PARAQUEDISTA, FIVELA EM ACO, AJUSTE NOSUSPENSARIO, CINTURA E	SINAPI	UN	0,0086	46,3200	0,3970
00036152 OCULOS DE SEGURANCA CONTRA IMPACTOS COM LENTE INCOLOR, ARMACAO NYLON, COMPROTECAO	SINAPI	UN	0,0086	3,7600	0,0322
00037456 MANGUEIRA CRISTAL PARA NIVEL, LISA, PVC TRANSPARENTE, 5/16" X1 MM	SINAPI	M	0,0068	0,9800	0,0067

Total: 7,2034
Valor Simples: 23,4800
Valor Encargos (87.01%): 9,0100
Valor com Encargos: 32,4900
Total Geral: 32,4900

Luiz Alves de Freitas
Engenheiro Civil
CREA: 16052755-0

Emerson Paulo Alves Martins
Engenheiro Civil - CREA/CE 321456
RNP 031528981-9



Prefeitura Municipal de Aurora

GOVERNO MUNICIPAL

CNPJ nº 07.978.042/0001-40



OBRA: COMPLEMENTAÇÃO DE SISTEMA DE ABASTECIMENTO DE ÁGUA
LOCAL: SÍTIO FRANQUILÂNDIA, NO MUNICÍPIO DE AURORA-CE

COMPOSIÇÕES DO ORÇAMENTO

Tabelas: Seinfra-CE Desonerada 24.1 / SINAPI-CE Com Desoneração 02/2016

3.15. C0052 - ALVENARIA DE ELEMENTO VAZADO DE CONCRETO (50X50X6cm) C/ARG. CIMENTO E AREIA TRAÇO 1:3 ANTI-CHUVA (M2)


MAO DE OBRA		Fonte	Unidade	Coefficiente	Preço	Total
12391	PEDREIRO	SEINFRA	H	1,2000	13,4600	16,1520
12543	SERVENTE	SEINFRA	H	0,7860	9,1300	7,1762
					Total:	23,3282

MATERIAIS

10109	AREIA MEDIA	SEINFRA	M3	0,0044	46,0000	0,2014
10805	CIMENTO PORTLAND	SEINFRA	KG	1,7496	0,5000	0,8748
10823	COBOGO DE CONCRETO TIPO VENEZIANO	SEINFRA	UN	4,0000	4,0700	16,2800
					Total:	17,3562

Valor Simples: 29,8300
Valor Encargos (87.01%): 10,8600
Valor com Encargos: 40,6900
Total Geral: 40,6900


Luiz Alves de Freitas
Engenheiro Civil
CREA: 160527551-0


Emerson Paiva Alves Martins
Engenheiro Civil - CREA/CE 321456
RNP 001528981-9



Prefeitura Municipal de Aurora

GOVERNO MUNICIPAL

CNPJ nº 07.978.042/0001-40



OBRA: COMPLEMENTAÇÃO DE SISTEMA DE ABASTECIMENTO DE ÁGUA
LOCAL: SÍTIO FRANQUILÂNDIA, NO MUNICÍPIO DE AURORA-CE

COMPOSIÇÕES DO ORÇAMENTO

Tabelas: Seinfra-CE Desonerada 24.1 / SINAPI-CE Com Desoneração 02/2016

3.16. 84875 - PORTA DE MADEIRA MACICA REGIONAL 1A, DE CORRER P/VIDRO, COM ADUELA E ALIZAR DE 1A, TRILHO E RODIZIOS (M2)

GERAL	Fonte	Unidade	Coefficiente	Preço	Total
00037370 ALIMENTAÇÃO (ENCARGOS COMPLEMENTARES)	SINAPI	H	3,4120	1,9300	6,5852
00037371 TRANSPORTE (ENCARGOS COMPLEMENTARES)	SINAPI	H	3,4120	0,5800	1,9790
00037372 EXAMES (ENCARGOS COMPLEMENTARES) *COLETADO	SINAPI	H	3,4120	0,1800	0,6142
00037373 SEGURO (ENCARGOS COMPLEMENTARES) *COLETADO	SINAPI	H	3,4120	0,0400	0,1365
Total:					9,3148

MAO DE OBRA

00001214 CARPINTEIRO DE ESQUADRIA	SINAPI	H	1,0000	10,4500	10,4500
00004750 PEDREIRO	SINAPI	H	0,6800	10,6200	7,2216
00006111 SERVENTE	SINAPI	H	0,7320	7,4800	5,4755
00006117 AJUDANTE DE CARPINTEIRO	SINAPI	H	1,0000	7,9800	7,9800
Total:					31,1271

MATERIAL

00000010 BALDE PLASTICO CAPACIDADE *10* L	SINAPI	UN	0,0107	5,6200	0,0603
00000012 ESCOVA DE ACO, COM CABO, *4 X 15* FILEIRAS DE CERDAS	SINAPI	UN	0,0107	5,5000	0,0590
00000184 BATENTE/ PORTAL/ ADUELA/ MARCO MACICO, E= *3* CM, L= *13* CM, *60 CM A 120* CM X *210*CM, EM PINUS/ TAUARI/ VIROLA OU EQUIVALENTE	SINAPI	JG	0,5500	63,5800	34,9690
00000370 AREIA MEDIA - POSTO JAZIDA/FORNECEDOR	SINAPI	M3	0,0072	40,5000	0,2916
00001106 CAL HIDRATADA CH-I PARA ARGAMASSAS	SINAPI	KG	0,4814	0,7400	0,3562
00001379 CIMENTO PORTLAND COMPOSTO CP II-32	SINAPI	KG	1,8452	0,4800	0,8857
00002709 ENXADA ESTREITA DE *240 X 230* MM, SEM CABO	SINAPI	UN	0,0107	17,9000	0,1919
00002711 CARRO-DE-MAO CACAMBA METALICA E PNEU MACICO	SINAPI	UN	0,0107	105,0900	1,1268
00004419 PECA DE MADEIRA NAO APARELHADA *10 X 10 X 3* CM,MACARANDUBA, ANGELIM OU EQUIVALENTE	SINAPI	UN	3,5700	0,6700	2,3919
00005028 PORTA QUADRICULADA DE MADEIRA-DE-LEI, DE CORRER PARA VIDRO E = *3,5* CM	SINAPI	M2	1,0000	401,0900	401,0900
00005067 PREGO DE ACO COM CABECA 16 X 24 (2.1/4 X 12)	SINAPI	KG	0,1500	12,4700	1,8705
00011573 RODIZIO LATAO 6MM C/ ROLAMENTO SKF	SINAPI	UN	2,0000	14,8300	29,6600
00011580 TRILHO QUADRADO ALUMINIO 1/4" P/ RODIZIOS	SINAPI	M	1,2000	10,7000	12,8400
00012892 LUVA RASPA DE COURO, CANO CURTO (PUNHO *7* CM)	SINAPI	PAR	0,0135	8,6800	0,1170
00012893 BOTA DE SEGURANCA COM BIQUEIRA DE ACO	SINAPI	PAR	0,0135	46,3200	0,6243
00012894 CAPA PARA CHUVA EM PVC COM FORRO DE POLIESTER, COM CAPUZ (AMARELA OU AZUL)	SINAPI	UN	0,0135	12,5400	0,1690
00012895 CAPACETE DE SEGURANCA ABA FRONTAL COM SUSPENSAO DE POLIETILENO, SEMJUGULAR (CLASSE	SINAPI	UN	0,0135	9,6500	0,1301
00020017 GUARNICAO/ ALIZAR/ VISTA MACICA, E= *1* CM, L= *4,5* CM, EM CEDRINHO/ ANGELIMCOMERCIAL/ EUCALIPTO/ CURUPIXA/ PEROBA/ CUMARU	SINAPI	M	5,9600	2,9100	17,3436
00036142 PROTETOR AUDITIVO TIPO PLUG DE INSERCAO COM CORDAO, ATENUACAO SUPERIOR A 15DB	SINAPI	UN	0,0135	1,4400	0,0194
00036144 RESPIRADOR DESCARTAVEL S/ VAL. DE EXALACAO	SINAPI	UN	0,0135	1,0800	0,0146
00036148 CINTURAO DE SEGURANCA TIPO PARAQUEDISTA	SINAPI	UN	0,0135	46,3200	0,6243
00036152 OCULOS DE SEGURANCA CONTRA IMPACTOS	SINAPI	UN	0,0135	3,7600	0,0507
00037456 MANGUEIRA CRISTAL PARA NIVEL, LISA, PVC TRANSPARENTE, 5/16" X1 MM	SINAPI	M	0,0107	0,9800	0,0105

Total: 504,8964

Valor Simples: 530,8600

Valor Encargos (87.01%): 14,5600

Valor com Encargos: 545,4200

Total Geral: 545,4200

Emerson Paulo Alves Martins
Engenheiro Civil - CREA-CE 321456
RNP 061526981-9

Luiz Alves de Freitas

Engenheiro Civil



Prefeitura Municipal de Aurora

GOVERNO MUNICIPAL

CNPJ nº 07.978.042/0001-40



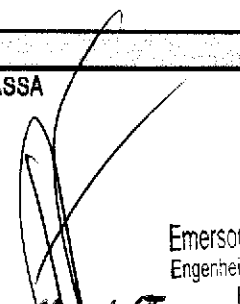

OBRA: COMPLEMENTAÇÃO DE SISTEMA DE ABASTECIMENTO DE ÁGUA
LOCAL: SÍTIO FRANQUILÂNDIA, NO MUNICÍPIO DE AURORA-CE

COMPOSIÇÕES DO ORÇAMENTO

Tabelas: Seinfra-CE Desonerada 24.1 / SINAPI-CE Com Desoneração 02/2016

3.17. 73999/001 - PINTURA A BASE DE CAL E FIXADOR A BASE DE OLEO DE LINHACA, TRES DEMAOS (M2)						
GERAL	Fonte	Unidade	Coefficiente	Preço	Total	
00037370 ALIMENTACAO (ENCARGOS COMPLEMENTARES)	SINAPI	H	0,3150	1,9300	0,6080	
00037371 TRANSPORTE (ENCARGOS COMPLEMENTARES)	SINAPI	H	0,3150	0,5800	0,1827	
00037372 EXAMES (ENCARGOS COMPLEMENTARES) *COLETADO	SINAPI	H	0,3150	0,1800	0,0567	
00037373 SEGURO (ENCARGOS COMPLEMENTARES) *COLETADO	SINAPI	H	0,3150	0,0400	0,0126	
Total:					0,8600	
MAO DE OBRA						
00004783 PINTOR	SINAPI	H	0,3000	10,6200	3,1860	
00006111 SERVENTE	SINAPI	H	0,0150	7,4800	0,1122	
Total:					3,2982	
MATERIAL						
00000010 BALDE PLASTICO CAPACIDADE *10* L	SINAPI	UN	0,0010	5,6200	0,0056	
00000012 ESCOVA DE ACO, COM CABO, *4 X 15* FILEIRAS DE	SINAPI	UN	0,0010	5,5000	0,0054	
00002709 ENXADA ESTREITA DE *240 X 230* MM, SEM CABO	SINAPI	UN	0,0010	17,9000	0,0177	
00002711 CARRO-DE-MAO CACAMBA METALICA E PNEU MACICO	SINAPI	UN	0,0010	105,0900	0,1040	
00005333 OLEO DE LINHACA	SINAPI	L	0,0225	18,1600	0,4086	
00011161 CAL HIDRATADA PARA PINTURA	SINAPI	KG	0,6000	1,2300	0,7380	
00012892 LUIVA RASPA DE COURO, CANO CURTO (PUNHO *7* CM)	SINAPI	PAR	0,0012	8,6800	0,0108	
00012893 BOTA DE SEGURANCA COM BIQUEIRA DE ACO E COLARINHO ACOLCHOADO	SINAPI	PAR	0,0012	46,3200	0,0576	
00012894 CAPA PARA CHUVA EM PVC COM FORRO DE POLIESTER. COM CAPUZ (AMARELA OU AZUL)	SINAPI	UN	0,0012	12,5400	0,0156	
00012895 CAPACETE DE SEGURANCA ABA FRONTAL COM SUSPENSAO DE POLIETILENO. SEMJUGULAR (CLASSE	SINAPI	UN	0,0012	9,6500	0,0120	
00036142 PROTETOR AUDITIVO TIPO PLUG DE INSERCAO COM CORDAO. ATENUACAO SUPERIOR A 15DB	SINAPI	UN	0,0012	1,4400	0,0018	
00036144 RESPIRADOR DESCARTAVEL SEM VALVULA DE EXALACAO. PFF 1	SINAPI	UN	0,0012	1,0800	0,0013	
00036148 CINTURAO DE SEGURANCA TIPO PARAQUEDISTA, FIVELA EM ACO. AJUSTE NOSUSPENSARIO. CINTURA E	SINAPI	UN	0,0012	46,3200	0,0576	
00036152 OCULOS DE SEGURANCA CONTRA IMPACTOS COM LENTE INCOLOR. ARMACAO NYLON. COMPORTECAO	SINAPI	UN	0,0012	3,7600	0,0047	
00037456 MANGUEIRA CRISTAL PARA NIVEL, LISA, PVC TRANSPARENTE. 5/16" X1 MM	SINAPI	M	0,0010	0,9800	0,0010	
Total:					1,4418	
Valor Simples:					4,0700	
Valor Encargos (87.01%):					1,5300	
Valor com Encargos:					5,6000	
Total Geral:					5,6000	

3.18. C2899 - PINTURA LOGOTIPO CAGECE - PROJETO PADRAO (UN)						
MAO DE OBRA	Fonte	Unidade	Coefficiente	Preço	Total	
10037 AJUDANTE	SEINFRA	H	5,0000	10,4700	52,3500	
12395 PINTOR	SEINFRA	H	5,0000	13,4600	67,3000	
Total:					119,6500	
MATERIAIS						
11347 LIXA PARA MADEIRA/MASSA	SEINFRA	UN	1,6700	0,5500	0,9185	
12100 TINTA ÓLEO	SEINFRA	L	3,4200	13,2900	45,4518	
12425 SOLVENTE	SEINFRA	L	0,5000	10,0000	5,0000	
Total:					51,3703	
Valor Simples:					115,3500	
Valor Encargos (87.01%):					55,7100	
Valor com Encargos:					171,0600	
Total Geral:					171,0600	


 Emerson Patrick Alves Martins
 Engenheiro Civil - CREA/CE 321456
 RNP 061528381-9

 Luiz Alves de Freitas
 Engenheiro Civil
 CREA - 1606275540



Prefeitura Municipal de Aurora

GOVERNO MUNICIPAL

CNPJ nº 07.978.042/0001-40



OBRA: COMPLEMENTAÇÃO DE SISTEMA DE ABASTECIMENTO DE ÁGUA
LOCAL: SÍTIO FRANQUILÂNDIA, NO MUNICÍPIO DE AURORA-CE

COMPOSIÇÕES DO ORÇAMENTO

Tabelas: Seinfra-CE Desonerada 24.1 / SINAPI-CE Com Desoneração 02/2016

3.19. 84679 - PINTURA IMUNIZANTE PARA MADEIRA, DUAS DEMAOS (M2)						
GERAL	Fonte	Unidade	Coefficiente	Preço	Total	
00037370 ALIMENTAÇÃO (ENCARGOS COMPLEMENTARES)	SINAPI	H	0,7500	1,9300	1,4475	
00037371 TRANSPORTE (ENCARGOS COMPLEMENTARES)	SINAPI	H	0,7500	0,5800	0,4350	
00037372 EXAMES (ENCARGOS COMPLEMENTARES) *COLETADO	SINAPI	H	0,7500	0,1800	0,1350	
00037373 SEGURO (ENCARGOS COMPLEMENTARES) *COLETADO	SINAPI	H	0,7500	0,0400	0,0300	
Total:					2,0475	
MAO DE OBRA						
00004783 PINTOR	SINAPI	H	0,4000	10,6200	4,2480	
00006111 SERVENTE	SINAPI	H	0,3500	7,4800	2,6180	
Total:					6,8660	
MATERIAL						
00000010 BALDE PLASTICO CAPACIDADE *10* L	SINAPI	UN	0,0024	5,6200	0,0132	
00000012 ESCOVA DE ACO, COM CABO, *4 X 15* FILEIRAS DE	SINAPI	UN	0,0024	5,5000	0,0130	
00002709 ENXADA ESTREITA DE *240 X 230* MM, SEM CABO	SINAPI	UN	0,0024	17,9000	0,0422	
00002711 CARRO-DE-MAO CACAMBA METALICA E PNEU MACICO	SINAPI	UN	0,0024	105,0900	0,2477	
00007340 IMUNIZANTE PARA MADEIRA, INCOLOR	SINAPI	L	0,2400	14,8600	3,5664	
00012892 LUVA RASPA DE COURO, CANO CURTO (PUNHO *7* CM)	SINAPI	PAR	0,0030	8,8800	0,0257	
00012893 BOTA DE SEGURANCA COM BIQUEIRA DE ACO E COLARINHO ACOLCHOADO	SINAPI	PAR	0,0030	46,3200	0,1372	
00012894 CAPA PARA CHUVA EM PVC COM FORRO DE POLIESTER, COM CAPUZ (AMARELA OU AZUL)	SINAPI	UN	0,0030	12,5400	0,0372	
00012895 CAPACETE DE SEGURANCA ABA FRONTAL COM SUSPENSAO DE POLIETILENO, SEMJUGULAR (CLASSE	SINAPI	UN	0,0030	9,6500	0,0286	
00036142 PROTETOR AUDITIVO TIPO PLUG DE INSERCAO COM CORDAO, ATENUACAO SUPERIOR A 15DB	SINAPI	UN	0,0030	1,4400	0,0043	
00036144 RESPIRADOR DESCARTAVEL SEM VALVULA DE EXALACAO. PFF 1	SINAPI	UN	0,0030	1,0800	0,0032	
00036148 CINTURAO DE SEGURANCA TIPO PARAQUEDISTA, FIVELA EM ACO. AJUSTE NOSUSPENSARIO, CINTURA E	SINAPI	UN	0,0030	46,3200	0,1372	
00036152 OCULOS DE SEGURANCA CONTRA IMPACTOS COM LENTE INCOLOR. ARMACAO NYLON, COMPROTECAO	SINAPI	UN	0,0030	3,7600	0,0111	
00037456 MANGUEIRA CRISTAL PARA NIVEL, LISA, PVC TRANSPARENTE. 5/16" X1 MM	SINAPI	M	0,0024	0,9800	0,0023	
Total:					4,2693	
Valor Simples:					9,9900	
Valor Encargos (87.01%):					3,1900	
Valor com Encargos:					13,1800	
Total Geral:					13,1800	

4.1.1. C2789 - ESCAVAÇÃO MECÂNICA SOLO DE 1A CAT. PROF. ATÉ 1.50m (M3)						
EQUIPAMENTOS (CHORARIO)	Fonte	Unidade	Coefficiente	Preço	Total	
10765 RETRO ESCAVADEIRA DE PNEUS (CHP)	SEINFRA	H	0,0550	86,8100	4,7746	
Total:					4,7746	
MAO DE OBRA						
12543 SERVENTE	SEINFRA	H	0,1100	9,1300	1,0043	
Total:					1,0043	
Valor Simples:					4,8100	
Valor Encargos (87.01%):					0,9700	
Valor com Encargos:					5,7800	
Total Geral:					5,7800	

Emerson Patrício Alves Martins
Engenheiro Civil - CREA/CE 321456
RNP 061528981-9

Luiz Alves de Freitas
Engenheiro Civil



Prefeitura Municipal de Aurora

GOVERNO MUNICIPAL

CNPJ nº 07.978.042/0001-40



OBRA: COMPLEMENTAÇÃO DE SISTEMA DE ABASTECIMENTO DE ÁGUA
LOCAL: SÍTIO FRANQUILÂNDIA, NO MUNICÍPIO DE AURORA-CE

COMPOSIÇÕES DO ORÇAMENTO

Tabelas: Seinfra-CE Desonerada 24.1 / SINAPI-CE Com Desoneração 02/2016

4.1.2. C2796 - ESCAVAÇÃO MECÂNICA SOLO DE 2A.CAT. PROF. ATÉ 1.50m (M3)

EQUIPAMENTOS (CHORARIO)		Fonte	Unidade	Coefficiente	Preço	Total
10727	COMPRESSOR DE AR 170 PCM (CHP)	SEINFRA	H	0,0700	74,2700	5,1989
10765	RETRO ESCAVADEIRA DE PNEUS (CHP)	SEINFRA	H	0,0750	86,8100	6,5108
10769	ROMPEDOR PNEUMÁTICO (CHP)	SEINFRA	H	0,0700	16,0100	1,1207
Total:						12,8304

MAO DE OBRA

12543	SERVENTE	SEINFRA	H	0,1300	9,1300	1,1869
Total:						1,1869
Valor Simples:						11,7100
Valor Encargos (87.01%):						2,3100
Valor com Encargos:						14,0200
Total Geral:						14,0200

4.1.3. C2921 - REATERRO C/COMPACTAÇÃO MANUAL S/CONTROLE, MATERIAL DA VALA (M3)

MAO DE OBRA		Fonte	Unidade	Coefficiente	Preço	Total
12543	SERVENTE	SEINFRA	H	1,7000	9,1300	15,5210
Total:						15,5210
Valor Simples:						8,3000
Valor Encargos (87.01%):						7,2100
Valor com Encargos:						15,5100
Total Geral:						15,5100

4.1.4. C0580 - CADASTRO DE ADUTORA (M)

EQUIPAMENTOS (CHORARIO)		Fonte	Unidade	Coefficiente	Preço	Total
10786	VEÍCULO UTILITÁRIO KOMBI (CHP)	SEINFRA	H	0,0040	62,4400	0,2498
Total:						0,2498
MAO DE OBRA						
10037	AJUDANTE	SEINFRA	H	0,0360	10,4700	0,3769
12299	DESENHISTA	SEINFRA	H	0,0010	20,9500	0,0210
12445	TOPOGRAFO	SEINFRA	H	0,0120	23,1900	0,2783
Total:						0,6762
MATERIAIS						
10857	COPIA HELIOGRAFICA	SEINFRA	M2	0,0050	12,0400	0,0602
12385	PAPEL VEGETAL GRAMATURA 90/95g	SEINFRA	M2	0,0017	6,8000	0,0116
Total:						0,0718
Valor Simples:						0,6600
Valor Encargos (87.01%):						0,3400
Valor com Encargos:						1,0000
Total Geral:						1,0000

4.1.5. C0291 - ASSENTAMENTO DE TUBOS E CONEXÕES EM PVC, JE DN 50mm (M)

EQUIPAMENTOS (CHORARIO)		Fonte	Unidade	Coefficiente	Preço	Total
10703	CAMINHÃO C/CARROCERIA DE MADEIRA HP 136 (CHP)	SEINFRA	H	0,0013	93,0100	0,1209
Total:						0,1209
MAO DE OBRA						
12320	ENCANADOR	SEINFRA	H	0,0450	13,4600	0,6057
12543	SERVENTE	SEINFRA	H	0,0550	9,1300	0,5022
Total:						1,1079
Valor Simples:						0,7000
Valor Encargos (87.01%):						0,5300
Valor com Encargos:						1,2300
Total Geral:						1,2300

Emerson Farias Alves Martins
Engenheiro Civil - CREA/CE 321466
RNP: 61528981-9

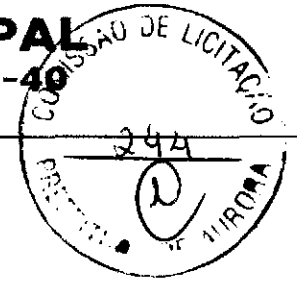
Luiz Alôes de Freitas



Prefeitura Municipal de Aurora

GOVERNO MUNICIPAL

CNPJ nº 07.978.042/0001-40



OBRA: COMPLEMENTAÇÃO DE SISTEMA DE ABASTECIMENTO DE ÁGUA
LOCAL: SÍTIO FRANQUILÂNDIA, NO MUNICÍPIO DE AURORA-CE

COMPOSIÇÕES DO ORÇAMENTO

Tabelas: Seinfra-CE Desonerada 24.1 / SINAPI-CE Com Desoneração 02/2016

4.2.1. 00009844 - TUBO PVC PBA, CLASSE 12, JE, DN 50/DE 60 MM, REDE AGUA (NBR 5647) (M)					
MATERIAL	Fonte	Unidade	Coefficiente	Preço	Total
00009844 TUBO PVC PBA, CLASSE 12, JE, DN 50/DE 60 MM, REDE AGUA (NBR 5647)	SINAPI	M	1,0000	6,6200	6,6200
Total:					6,6200
Valor Simples:					6,6200
Valor Encargos:					0,0000
Valor com Encargos:					6,6200
Total Geral:					6,6200



4.2.2. 11802 - REGISTRO DE GAVETA BRUTO 50MM (2') (UN)					
MATERIAIS	Fonte	Unidade	Coefficiente	Preço	Total
11802 REGISTRO DE GAVETA BRUTO 50MM (2')	SEINFRA	UN	1,0000	87,3100	87,3100
Total:					87,3100
Valor Simples:					87,3100
Valor Encargos:					0,0000
Valor com Encargos:					87,3100
Total Geral:					87,3100

4.2.3. 00020085 - ANEL BORRACHA, DN 50 MM, PARA TUBO SERIE REFORCADA ESGOTO PREDIAL (UN)					
MATERIAL	Fonte	Unidade	Coefficiente	Preço	Total
00020085 ANEL BORRACHA, DN 50 MM, PARA TUBO SERIE REFORCADA ESGOTO PREDIAL	SINAPI	UN	1,0000	0,5100	0,5100
Total:					0,5100
Valor Simples:					0,5100
Valor Encargos:					0,0000
Valor com Encargos:					0,5100
Total Geral:					0,5100

5.1.1. C0653 - CAIXA P/REGISTRO OU VENTOSA EM ALVENARIA DE TIJOLO MACIÇO, DN ATÉ 200mm (UN)					
EQUIPAMENTOS (CHORARIO)	Fonte	Unidade	Coefficiente	Preço	Total
10682 BETONEIRA ELÉTRICA 580L (CHP)	SEINFRA	H	0,1745	20,0900	3,5057
Total:					3,5057

MAO DE OBRA					
10040 AJUDANTE DE ARMADOR/FERREIRO	SEINFRA	H	0,5760	10,4700	6,0307
10121 ARMADOR/FERREIRO	SEINFRA	H	0,5760	13,4600	7,7530
12301 PEDREIRO	SEINFRA	H	6,7200	13,4600	90,4512
12543 SERVENTE	SEINFRA	H	9,4434	9,1300	86,2182
Total:					190,4531

MATERIAIS					
10103 ARAME RECOZIDO N.18 BWG	SEINFRA	KG	0,1440	9,9700	1,4357
10109 AREIA MEDIA	SEINFRA	M3	0,3379	46,0000	15,5424
10163 AÇO CA-50	SEINFRA	KG	8,2800	3,9800	32,7888
10441 CAL HIDRATADA	SEINFRA	KG	18,5288	0,7400	13,7112
10805 CIMENTO PORTLAND	SEINFRA	KG	82,9806	0,5000	41,4903
11805 PEDRISCO	SEINFRA	M3	0,2043	63,2000	12,9129
12082 TIJOLO MACIÇO COMUM	SEINFRA	UN	277,2000	0,2500	69,3000
Total:					187,1813
Valor Simples:					291,4400
Valor Encargos (87,01%):					89,7000
Valor com Encargos:					381,1400
Total Geral:					381,1400

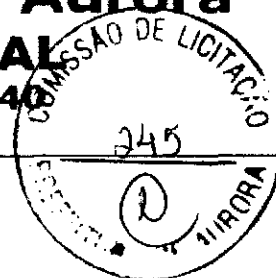

 Emerson Patrícia Alves Martins
 Engenheiro Civil - CREA-CE 321466
 RNP 061528981-9

 Luiz Alves de Freitas
 Engenheiro Civil
 CREA: 1605275549



Prefeitura Municipal de Aurora

GOVERNO MUNICIPAL

CNPJ nº 07.978.042/0001-40



OBRA: COMPLEMENTAÇÃO DE SISTEMA DE ABASTECIMENTO DE ÁGUA
LOCAL: SÍTIO FRANQUILÂNDIA, NO MUNICÍPIO DE AURORA-CE

COMPOSIÇÕES DO ORÇAMENTO

Tabelas: Seinfra-CE Desonerada 24.1 / SINAPI-CE Com Desoneração 02/2016

5.1.2. C0742 - CERCA DE ARAME FARPADO - ESTACA PONTA VIRADA, C/11 FIOS (M)					
EQUIPAMENTOS (HORARIO)					
	Fonte	Unidade	Coefficiente	Preço	Total
10682	SEINFRA	H	0,0114	20,0900	0,2295
					Total: 0,2295
MAO DE OBRA					
12391	SEINFRA	H	1,5000	13,4600	20,1900
12543	SEINFRA	H	1,5960	9,1300	14,5715
					Total: 34,7615
MATERIAIS					
10097	SEINFRA	M	11,0000	0,8900	9,7900
10102	SEINFRA	KG	0,0055	17,8400	0,0981
10109	SEINFRA	M3	0,0147	46,0000	0,6769
10805	SEINFRA	KG	4,0640	0,5000	2,0320
11805	SEINFRA	M3	0,0134	63,2000	0,8454
12327	SEINFRA	UN	0,5200	29,7000	15,4440
					Total: 28,8664
				Valor Simples:	47,6300
				Valor Encargos (87.01%):	16,2500
				Valor com Encargos:	63,8800
				Total Geral:	63,8800

5.2.1. I2171 - TUBO AÇO GALVANIZADO DE 50MM (2') (M)					
MATERIAIS					
	Fonte	Unidade	Coefficiente	Preço	Total
12171	SEINFRA	M	1,0000	31,0000	31,0000
					Total: 31,0000
				Valor Simples:	31,0000
				Valor Encargos:	0,0000
				Valor com Encargos:	31,0000
				Total Geral:	31,0000

5.2.2. C1722 - LUVA PVC BRANCO ROSC. D=2" (60mm) (UN)					
MAO DE OBRA					
	Fonte	Unidade	Coefficiente	Preço	Total
10043	SEINFRA	H	0,1700	10,4700	1,7799
12320	SEINFRA	H	0,1700	13,4600	2,2882
					Total: 4,0681
MATERIAIS					
11180	SEINFRA	M	1,8800	0,3800	0,7144
11442	SEINFRA	UN	1,0000	9,4200	9,4200
					Total: 10,1344
				Valor Simples:	12,3100
				Valor Encargos (87.01%):	1,8900
				Valor com Encargos:	14,2000
				Total Geral:	14,2000

5.2.3. 00000113 - ADAPTADOR PVC SOLDÁVEL CURTO COM BOLSA E ROSCA, 60 MM X 2", PARA AGUA FRIA (UN)					
MATERIAL					
	Fonte	Unidade	Coefficiente	Preço	Total
00000113	SINAPI	UN	1,0000	8,9400	8,9400
					Total: 8,9400
				Valor Simples:	8,9400
				Valor Encargos:	0,0000
				Valor com Encargos:	8,9400
				Total Geral:	8,9400

Emerson Patrick Alves Martins
Engenheiro Civil - CREA-CE 321456
RNN 061528981-9

Luiz Alves de Freitas
Engenheiro Civil



Prefeitura Municipal de Aurora

GOVERNO MUNICIPAL

CNPJ nº 07.978.042/0001-40



OBRA: COMPLEMENTAÇÃO DE SISTEMA DE ABASTECIMENTO DE ÁGUA
LOCAL: SÍTIO FRANQUILÂNDIA, NO MUNICÍPIO DE AURORA-CE

COMPOSIÇÕES DO ORÇAMENTO

Tabelas: Seinfra-CE Desonerada 24.1 / SINAPI-CE Com Desoneração 02/2016

5.2.4. 00007142 - TE SOLDAVEL, PVC, 90 GRAUS, 50 MM, PARA AGUA FRIA PREDIAL (NBR 5648) (UN)

MATERIAL	Fonte	Unidade	Coefficiente	Preço	Total
00007142 TE SOLDAVEL, PVC, 90 GRAUS, 50 MM, PARA AGUA FRIA PREDIAL (NBR 5648)	SINAPI	UN	1,0000	6,3800	6,3800

Total: 6,3800
 Valor Simples: 6,3800
 Valor Encargos: 0,0000
 Valor com Encargos: 6,3800
 Total Geral: 6,3800

5.2.5. 11802 - REGISTRO DE GAVETA BRUTO 50MM (2') (UN)

MATERIAIS	Fonte	Unidade	Coefficiente	Preço	Total
11802 REGISTRO DE GAVETA BRUTO 50MM (2')	SEINFRA	UN	1,0000	87,3100	87,3100

Total: 87,3100
 Valor Simples: 87,3100
 Valor Encargos: 0,0000
 Valor com Encargos: 87,3100
 Total Geral: 87,3100

6.1.1. C2789 - ESCAVAÇÃO MECÂNICA SOLO DE 1A CAT. PROF. ATÉ 1.50m (M3)

EQUIPAMENTOS (CHORARIO)	Fonte	Unidade	Coefficiente	Preço	Total
10765 RETRO ESCAVADEIRA DE PNEUS (CHP)	SEINFRA	H	0,0550	86,8100	4,7746

Total: 4,7746

MAO DE OBRA

12543 SERVENTE	SEINFRA	H	0,1100	9,1300	1,0043
----------------	---------	---	--------	--------	--------

Total: 1,0043
 Valor Simples: 4,8100
 Valor Encargos (87.01%): 0,9700
 Valor com Encargos: 5,7800
 Total Geral: 5,7800

6.1.2. C2796 - ESCAVAÇÃO MECÂNICA SOLO DE 2A.CAT. PROF. ATÉ 1.50m (M3)

EQUIPAMENTOS (CHORARIO)	Fonte	Unidade	Coefficiente	Preço	Total
10727 COMPRESSOR DE AR 170 PCM (CHP)	SEINFRA	H	0,0700	74,2700	5,1989
10765 RETRO ESCAVADEIRA DE PNEUS (CHP)	SEINFRA	H	0,0750	86,8100	6,5108
10768 ROMPEDOR PNEUMÁTICO (CHP)	SEINFRA	H	0,0700	16,0100	1,1207

Total: 12,8304

MAO DE OBRA

12543 SERVENTE	SEINFRA	H	0,1300	9,1300	1,1869
----------------	---------	---	--------	--------	--------

Total: 1,1869
 Valor Simples: 11,7100
 Valor Encargos (87.01%): 2,3100
 Valor com Encargos: 14,0200
 Total Geral: 14,0200

Luiz Alves de Freitas
 Engenheiro Civil
 CREA: 1605275549

Emerson Patrick Alves Martins
 Engenheiro Civil - CREA/CE 321456
 RNP 091528981-9



Prefeitura Municipal de Aurora

GOVERNO MUNICIPAL

CNPJ nº 07.978.042/0001-40



OBRA: COMPLEMENTAÇÃO DE SISTEMA DE ABASTECIMENTO DE ÁGUA
LOCAL: SÍTIO FRANQUILÂNDIA, NO MUNICÍPIO DE AURORA-CE

COMPOSIÇÕES DO ORÇAMENTO

Tabelas: Seinfra-CE Desonerada 24.1 / SINAPI-CE Com Desoneração 02/2016

6.1.3. C2920 - REATERRO C/COMPACTAÇÃO MECÂNICA, E CONTROLE, MATERIAL DA VALA (M3)						
EQUIPAMENTOS (HORARIO)		Fonte	Unidade	Coefficiente	Preço	Total
10706	CAMINHÃO TANQUE 6.000 l (CHP)	SEINFRA	H	0,0350	98,2600	3,4391
10725	COMPACTADOR DE PLACA VIBRATÓRIA HP 7 (CHP)	SEINFRA	H	0,0350	34,2000	1,1970
					Total:	4,6361

MAO DE OBRA						
12543	SERVENTE	SEINFRA	H	1,0500	9,1300	9,5865
					Total:	9,5865
					Valor Simples:	9,3000
					Valor Encargos (87,01%):	4,9200
					Valor com Encargos:	14,2200
					Total Geral:	14,2200

6.1.4. 73682 - CADASTRO DE REDES, INCLUSIVE DESENHISTA (M)						
GERAL		Fonte	Unidade	Coefficiente	Preço	Total
00037370	ALIMENTAÇÃO (ENCARGOS COMPLEMENTARES)	SINAPI	H	0,0500	1,9300	0,0965
00037371	TRANSPORTE (ENCARGOS COMPLEMENTARES)	SINAPI	H	0,0500	0,5800	0,0290
00037372	EXAMES (ENCARGOS COMPLEMENTARES) *COLETADO	SINAPI	H	0,0500	0,1800	0,0090
00037373	SEGURO (ENCARGOS COMPLEMENTARES) *COLETADO	SINAPI	H	0,0500	0,0400	0,0020
					Total:	0,1365

MAO DE OBRA						
00000244	AUXILIAR DE TOPOGRAFO	SINAPI	H	0,0360	15,7000	0,5652
00002355	DESENHISTA DETALHISTA	SINAPI	H	0,0100	25,4500	0,2545
00004095	MOTORISTA DE VEICULO LEVE	SINAPI	H	0,0040	15,7200	0,0629
					Total:	0,8826

MATERIAL						
00000010	BALDE PLASTICO CAPACIDADE *10* L	SINAPI	UN	0,0001	5,6200	0,0006
00000012	ESCOVA DE ACO, COM CABO, *4 X 15* FILEIRAS DE CERDAS	SINAPI	UN	0,0001	5,5000	0,0006
00001159	CAMINHONETE COM MOTOR A DIESEL, POTENCIA 180 CV, CABINE DUPLA, 4X4	SINAPI	UN	0,0000	112.138,7900	0,0706
00002709	ENXADA ESTREITA DE *240 X 230* MM, SEM CABO	SINAPI	UN	0,0001	17,9000	0,0020
00002711	CARRO-DE-MAO CACAMBA METALICA E PNEU MACICO	SINAPI	UN	0,0001	105,0900	0,0119
00004221	OLEO DIESEL COMBUSTIVEL COMUM	SINAPI	L	0,0795	3,1400	0,2496
00004266	COPIA HELIOGRAFICA	SINAPI	M2	0,0050	12,0400	0,0602
00012892	LUVA DE COURO, CANO CURTO (PUNHO *7* CM)	SINAPI	PAR	0,0001	8,6800	0,0012
00012893	BOTA DE SEGURANCA COM BIQUEIRA DE AÇO	SINAPI	PAR	0,0001	46,3200	0,0066
00012894	CAPA PARA CHUVA EM PVC COM FORRO DE POLIESTER, COM CAPUZ (AMARELA OU AZUL)	SINAPI	UN	0,0001	12,5400	0,0018
00012895	CAPACETE DE SEGURANCA ABA FRONTAL COM SUSPENSAO DE POLIETILENO, SEMJUGULAR (CLASSE	SINAPI	UN	0,0001	9,6500	0,0014
00021139	PAPEL VEGETAL 90G/M2 - 0,8M DE LARGURA	SINAPI	M	0,0021	4,1300	0,0088
00036142	PROTETOR AUDITIVO TIPO PLUG DE INSERCAO COM CORDAO, ATENUACAO SUPERIOR A 15DB	SINAPI	UN	0,0001	1,4400	0,0002
00036144	RESPIRADOR DESCARTAVEL SEM VALVULA DE EXALACAO, PFF 1	SINAPI	UN	0,0001	1,0800	0,0002
00036148	CINTURAO DE SEGURANCA TIPO PARAQUEDISTA	SINAPI	UN	0,0001	46,3200	0,0066
00036152	OCULOS DE SEGURANCA CONTRA IMPACTOS	SINAPI	UN	0,0001	3,7600	0,0005
00037456	MANGUEIRA CRISTAL PARA NIVEL, LISA, PVC TRANSPARENTE, 5/16" X1 MM	SINAPI	M	0,0001	0,9800	0,0001
					Total:	0,4229

Valor Simples: 1,0300
 Valor Encargos (87,01%): 0,4100
 Valor com Encargos: 1,4400
 Total Geral: 1,4400

Emerson Paulo Alves Martins
 Engenheiro Civil - CREA/CE 321456
 RNP 061528981-9

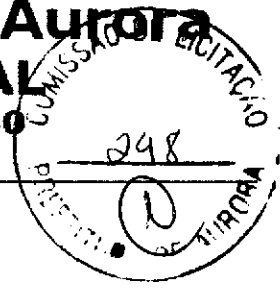
Luiz Alves de Freitas



Prefeitura Municipal de Aurora

GOVERNO MUNICIPAL

CNPJ nº 07.978.042/0001-40



OBRA: COMPLEMENTAÇÃO DE SISTEMA DE ABASTECIMENTO DE ÁGUA
LOCAL: SÍTIO FRANQUILÂNDIA, NO MUNICÍPIO DE AURORA-CE

COMPOSIÇÕES DO ORÇAMENTO

Tabelas: Seinfra-CE Desonerada 24.1 / SINAPI-CE Com Desoneração 02/2016

6.1.5. C0291 - ASSENTAMENTO DE TUBOS E CONEXÕES EM PVC, JE DN 50mm (M)					
EQUIPAMENTOS (CHORARIO)	Fonte	Unidade	Coefficiente	Preço	Total
10703 CAMINHÃO C/CARROCERIA DE MADEIRA HP 136 (CHP)	SEINFRA	H	0,0013	93,0100	0,1209
				Total:	0,1209

MAO DE OBRA					
12320 ENCANADOR	SEINFRA	H	0,0450	13,4600	0,6057
12543 SERVENTE	SEINFRA	H	0,0550	9,1300	0,5022
				Total:	1,1079
				Valor Simples:	0,7000
				Valor Encargos (87.01%):	0,5300
				Valor com Encargos:	1,2300
				Total Geral:	1,2300

6.2.1. 00009844 - TUBO PVC PBA, CLASSE 12, JE, DN 50/DE 60 MM, REDE AGUA (NBR 5647) (M)					
MATERIAL	Fonte	Unidade	Coefficiente	Preço	Total
00009844 TUBO PVC PBA, CLASSE 12, JE, DN 50/DE 60 MM, REDE AGUA (NBR 5647)	SINAPI	M	1,0000	6,6200	6,6200
				Total:	6,6200
				Valor Simples:	6,6200
				Valor Encargos:	0,0000
				Valor com Encargos:	6,6200
				Total Geral:	6,6200

6.2.2. I3142 - TE PVC PBA 90 COM BOLSAS DN 50 (UN)					
MATERIAIS	Fonte	Unidade	Coefficiente	Preço	Total
I3142 TE PVC PBA 90 COM BOLSAS DN 50	SEINFRA	UN	1,0000	17,9700	17,9700
				Total:	17,9700
				Valor Simples:	17,9700
				Valor Encargos:	0,0000
				Valor com Encargos:	17,9700
				Total Geral:	17,9700

6.2.3. 00001206 - CAP, PVC PBA, JE, DN 50 / DE 60 MM, PARA REDE DE AGUA (NBR 10351) (UN)					
MATERIAL	Fonte	Unidade	Coefficiente	Preço	Total
00001206 CAP, PVC PBA, JE, DN 50 / DE 60 MM, PARA REDE DE AGUA (NBR 10351)	SINAPI	UN	1,0000	3,9500	3,9500
				Total:	3,9500
				Valor Simples:	3,9500
				Valor Encargos:	0,0000
				Valor com Encargos:	3,9500
				Total Geral:	3,9500

6.2.4. 00001942 - CURVA PVC 90 GRAUS, ROSCAVEL, 2", AGUA FRIA PREDIAL (UN)					
MATERIAL	Fonte	Unidade	Coefficiente	Preço	Total
00001942 CURVA PVC 90 GRAUS, ROSCAVEL, 2", AGUA FRIA	SINAPI	UN	1,0000	21,5000	21,5000
				Total:	21,5000
				Valor Simples:	21,5000
				Valor Encargos:	0,0000
				Valor com Encargos:	21,5000
				Total Geral:	21,5000

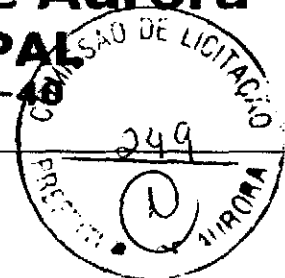
Emerson Paulo Alves Martins
Engenheiro Civil - CREA/CE 321456
RNP 061528981-9



Prefeitura Municipal de Aurora

GOVERNO MUNICIPAL

CNPJ nº 07.978.042/0001-48



OBRA: COMPLEMENTAÇÃO DE SISTEMA DE ABASTECIMENTO DE ÁGUA
LOCAL: SÍTIO FRANQUILÂNDIA, NO MUNICÍPIO DE AURORA-CE

COMPOSIÇÕES DO ORÇAMENTO

Tabelas: Seinfra-CE Desonerada 24.1 / SINAPI-CE Com Desoneração 02/2016

6.2.5. 00001725 - CRUZETA PVC PBA, JE, BBBB, DN 50 / DE 60 MM (NBR 5647) (UN)

MATERIAL	Fonte	Unidade	Coefficiente	Preço	Total
00001725 CRUZETA PVC PBA, JE, BBBB, DN 50 / DE 60 MM (NBR	SINAPI	UN	1,0000	11,7100	11,7100
Total:					11,7100
Valor Simples:					11,7100
Valor Encargos:					0,0000
Valor com Encargos:					11,7100
Total Geral:					11,7100

6.2.6. 00000325 - ANEL BORRACHA, PARA TUBO/CONEXAO PVC PBA, DN 50 MM, PARA REDE AGUA (UN)

MATERIAL	Fonte	Unidade	Coefficiente	Preço	Total
00000325 ANEL BORRACHA, PARA TUBO/CONEXAO PVC PBA, DN	SINAPI	UN	1,0000	1,0200	1,0200
50 MM, PARA REDE AGUA					
Total:					1,0200
Valor Simples:					1,0200
Valor Encargos:					0,0000
Valor com Encargos:					1,0200
Total Geral:					1,0200

8.1.1. C2865 - LIGAÇÃO PREDIAL D'ÁGUA PADRÃO CAGECE (UN)

EQUIPAMENTOS (HORARIO)	Fonte	Unidade	Coefficiente	Preço	Total
10682 BETONEIRA ELÉTRICA 580L (CHP)	SEINFRA	H	0,0093	20,0900	0,1865
10786 VEÍCULO UTILITÁRIO KOMBI (CHP)	SEINFRA	H	0,1500	62,4400	9,3660
Total:					9,5525

MAO DE OBRA

10041 AJUDANTE DE CARPINTEIRO	SEINFRA	H	0,0390	10,4700	0,4083
10498 CARPINTEIRO	SEINFRA	H	0,0390	13,4600	0,5249
12320 ENCANADOR	SEINFRA	H	0,9000	13,4600	12,1140
12543 SERVENTE	SEINFRA	H	0,6780	9,1300	6,1901
Total:					19,2374

MATERIAIS

10109 AREIA MEDIA	SEINFRA	M3	0,0120	46,0000	0,5500
10805 CIMENTO PORTLAND	SEINFRA	KG	3,3020	0,5000	1,6510
10965 DESMOLDANTE PARA FORMAS	SEINFRA	L	0,0120	6,6000	0,0792
11605 PEDRISCO	SEINFRA	M3	0,0109	63,2000	0,6869
11728 PREGO 18X27	SEINFRA	KG	0,0045	9,4000	0,0423
11846 SARRAFO DE 1"X4"	SEINFRA	M	0,0150	4,7400	0,0711
11916 TABUA DE 1" DE 3A. - L = 30cm	SEINFRA	M	0,0300	6,1800	0,1854
12344 FITA VEDA ROSCA 25M x 3/4"	SEINFRA	UN	0,0500	6,5000	0,3250

Total: 3,5908
Valor Simples: 22,3300
Valor Encargos (87.01%): 10,0500
Valor com Encargos: 32,3800
Total Geral: 32,3800

Luiz Alves de Freitas
Engenheiro Civil
CREA: 1605275549

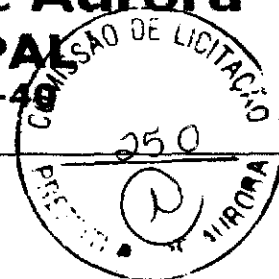
Emerson Patrício Alves Martins
Engenheiro Civil - CREA/CE 321456
RNP 951628981-9



Prefeitura Municipal de Aurora

GOVERNO MUNICIPAL

CNPJ nº 07.978.042/0001-49



OBRA: COMPLEMENTAÇÃO DE SISTEMA DE ABASTECIMENTO DE ÁGUA
LOCAL: SÍTIO FRANQUILÂNDIA, NO MUNICÍPIO DE AURORA-CE

COMPOSIÇÕES DO ORÇAMENTO

Tabelas: Seinfra-CE Desonerada 24.1 / SINAPI-CE Com Desoneração 02/2016

8.1.2. C2919 - RAMAL PREDIAL SI PAVIMENTAÇÃO (M)

EQUIPAMENTOS (CHORARIO)	Fonte	Unidade	Coefficiente	Preço	Total
10706 CAMINHÃO TANQUE 6.000 l (CHP)	SEINFRA	H	0,0063	98,2600	0,6190
10725 COMPACTADOR DE PLACA VIBRATÓRIA HP 7 (CHP)	SEINFRA	H	0,0063	34,2000	0,2155
Total:					0,8345

MAO DE OBRA	Fonte	Unidade	Coefficiente	Preço	Total
12320 ENCANADOR	SEINFRA	H	0,0400	13,4600	0,5384
12543 SERVENTE	SEINFRA	H	0,7060	9,1300	6,4458
Total:					6,9842
Valor Simples:					4,4900
Valor Encargos (87.01%):					3,3300
Valor com Encargos:					7,8200
Total Geral:					7,8200

8.2.1. 00001439 - COLAR TOMADA PVC C/ TRAVAS SAIDA ROSCA DE 50 MM X 3/4" P/ LIGACAO PREDIAL (UN)

MATERIAL	Fonte	Unidade	Coefficiente	Preço	Total
00001439 COLAR TOMADA PVC C/ TRAVAS SAIDA ROSCA DE 50 MM X 3/4" P/ LIGACAO PREDIAL	SINAPI	UN	1,0000	4,5600	4,5600
Total:					4,5600
Valor Simples:					4,5600
Valor Encargos:					0,0000
Valor com Encargos:					4,5600
Total Geral:					4,5600

8.2.2. 00009813 - TUBO DE POLIETILENO DE ALTA DENSIDADE (PEAD), PE-80, DE = 20 MM X 2,3 MM DE PAREDE, PARA LIGACAO DE AGUA PREDIAL (NBR 8417) (M)

MATERIAL	Fonte	Unidade	Coefficiente	Preço	Total
00009813 TUBO DE POLIETILENO DE ALTA DENSIDADE (PEAD), PE-80, DE = 20 MM X 2,3 MM DE PAREDE, PARA LIGACAO DE AGUA PREDIAL (NBR 8417)	SINAPI	M	1,0000	2,7400	2,7400
Total:					2,7400
Valor Simples:					2,7400
Valor Encargos:					0,0000
Valor com Encargos:					2,7400
Total Geral:					2,7400

8.2.3. 00000061 - ADAPTADOR DE COMPRESSAO EM POLIPROPILENO (PP), PARA TUBO EM PEAD, 20 MM X 3/4"- LIGACAO PREDIAL DE AGUA (NTS 179) (UN)

MATERIAL	Fonte	Unidade	Coefficiente	Preço	Total
00000061 ADAPTADOR DE COMPRESSAO EM POLIPROPILENO (PP), PARA TUBO EM PEAD, 20 MM X 3/4"- LIGACAO PREDIAL DE AGUA (NTS 179)	SINAPI	UN	1,0000	1,6000	1,6000
Total:					1,6000
Valor Simples:					1,6000
Valor Encargos:					0,0000
Valor com Encargos:					1,6000
Total Geral:					1,6000

Luiz Alves de Freitas
Engenheiro Civil
CREA: 160527554-9

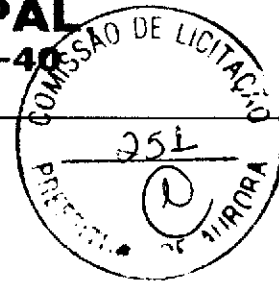
Emerson Patrício Alves Martins
Engenheiro Civil - CREA-CE 321408
RNP 061528981-9



Prefeitura Municipal de Aurora

GOVERNO MUNICIPAL

CNPJ nº 07.978.042/0001-40



OBRA: COMPLEMENTAÇÃO DE SISTEMA DE ABASTECIMENTO DE ÁGUA
LOCAL: SÍTIO FRANQUILÂNDIA, NO MUNICÍPIO DE AURORA-CE

COMPOSIÇÕES DO ORÇAMENTO

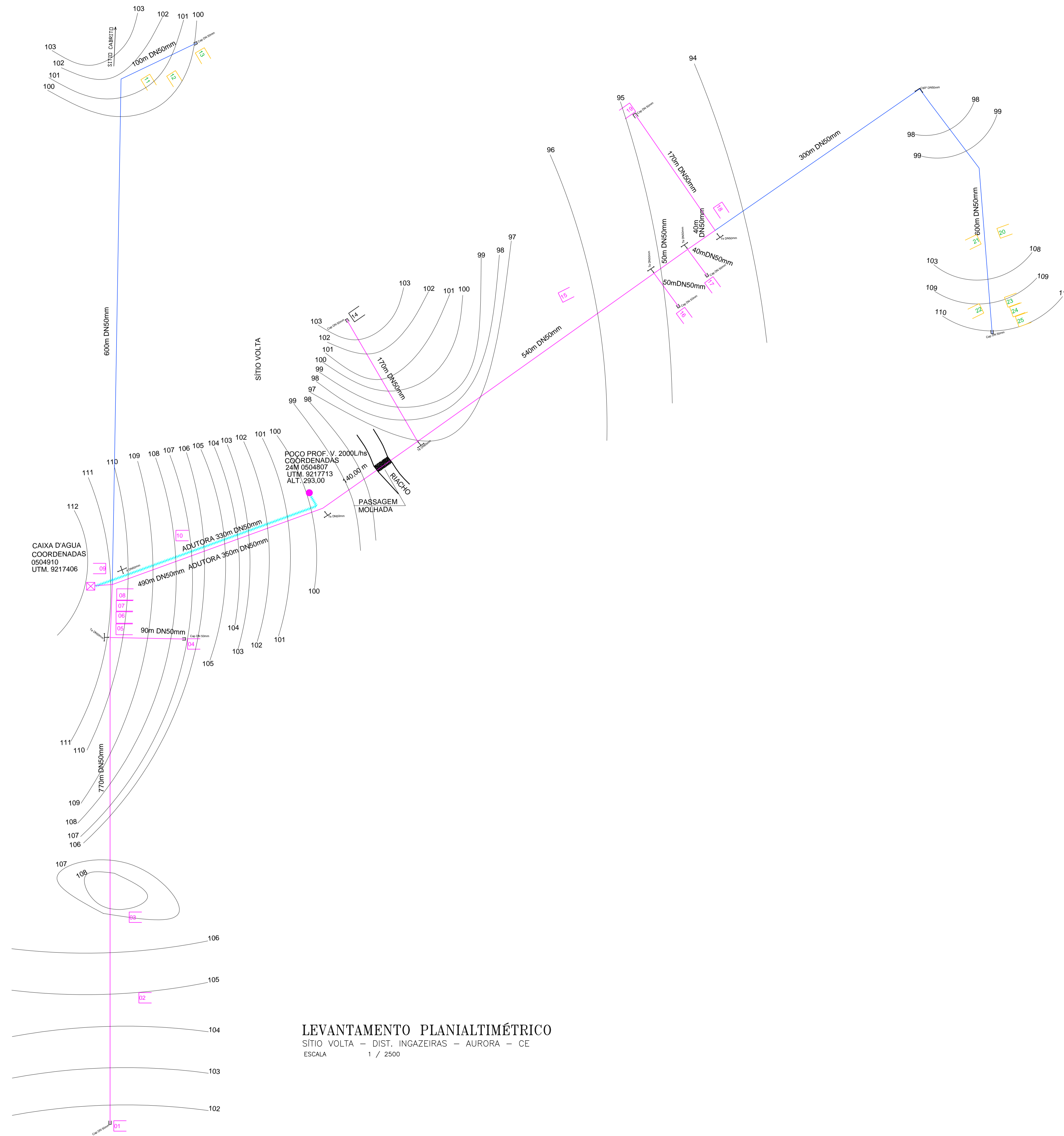
Tabelas: Seinfra-CE Desonerada 24.1 / SINAPI-CE Com Desoneração 02/2016

8.2.4. 0000063 - KIT CAVALETE PVC COM REGISTRO 3/4", COMPLETO (UN)					
MATERIAL	Fonte	Unidade	Coefficiente	Preço	Total
0000063 KIT CAVALETE PVC COM REGISTRO 3/4", COMPLETO	SINAPI	UN	1,0000	39,6100	39,6100
				Total:	39,6100
				Valor Simples:	39,6100
				Valor Encargos:	0,0000
				Valor com Encargos:	39,6100
				Total Geral:	39,6100

8.2.5. 00012774 - HIDROMETRO 5 M3/H DN 3/4" (UN)					
MATERIAL	Fonte	Unidade	Coefficiente	Preço	Total
00012774 HIDROMETRO 5 M3/H DN 3/4"	SINAPI	UN	1,0000	89,1600	89,1600
				Total:	89,1600
				Valor Simples:	89,1600
				Valor Encargos:	0,0000
				Valor com Encargos:	89,1600
				Total Geral:	89,1600

Luiz Alves de Freitas
Engenheiro Civil
CREA: 16052755-1

Emerson Parson dos Martins
Engenheiro Civil - CREA/CE 321455
RNP 01528981-9



LEVANTAMENTO PLANIALTIMÉTRICO
 SÍTIO VOLTA - DIST. INGAZEIRAS - AURORA - CE
 ESCALA 1 / 2500

CONVENÇÕES

ADUTORA - TUBO DE 50mm	
REDE DE DISTRIBUIÇÃO TUBO DE 50mm EXISTENTE	
REDE DE DISTRIBUIÇÃO TUBO DE 50mm À AMPLIAR	
RESIDÊNCIAS CONTEMPLADAS	
RESIDÊNCIAS NOVAS	

Responsáveis:



MARX2

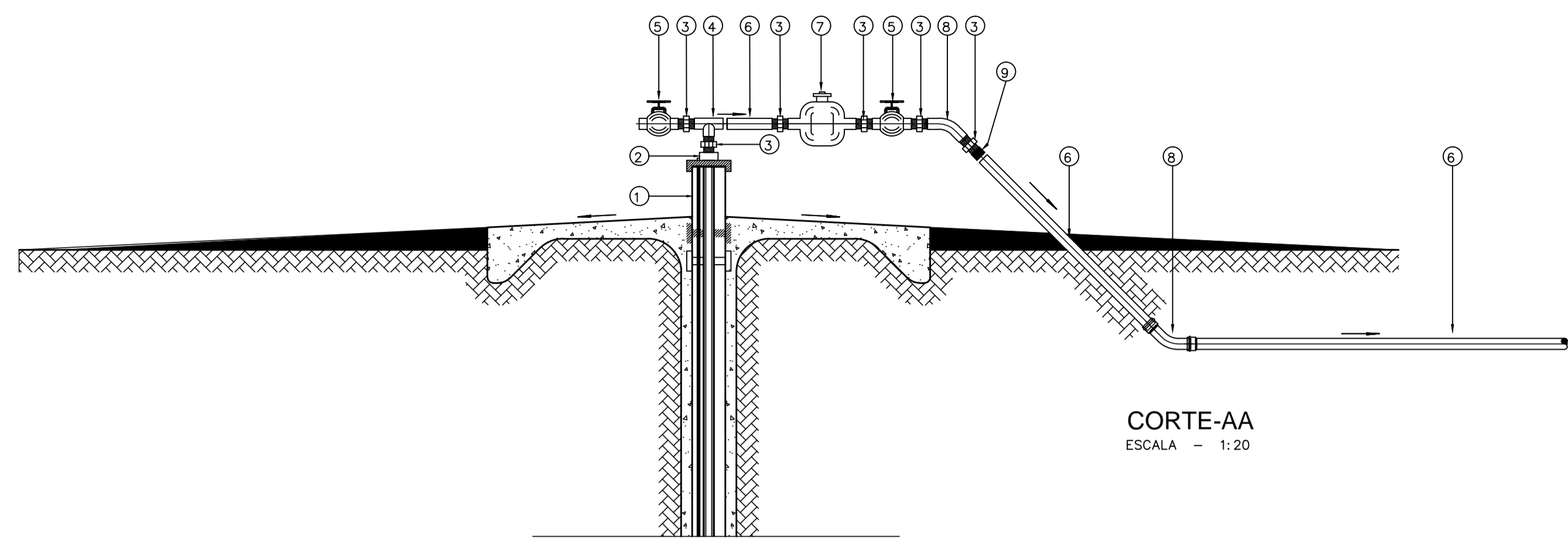
CONSTRUÇÕES E PROJETOS
 Av. Manoel Furtado dos Santos Nº 296
 Distrito do Rosário - Milagres-Ce
 Email: marx2projetos@bol.com.br
 Fone: (88) 9604 0736

PROJETO	COMPLEMENTAÇÃO DE SISTEMA DE ABASTECIMENTO DE ÁGUA	
PROPRIETÁRIO	PREFEITURA MUNICIPAL DE AURORA	
ENDEREÇO/OBRA	SÍTIO VOLTA	
ASSUNTO	PLANIALTIMÉTRICO	PRANCHA

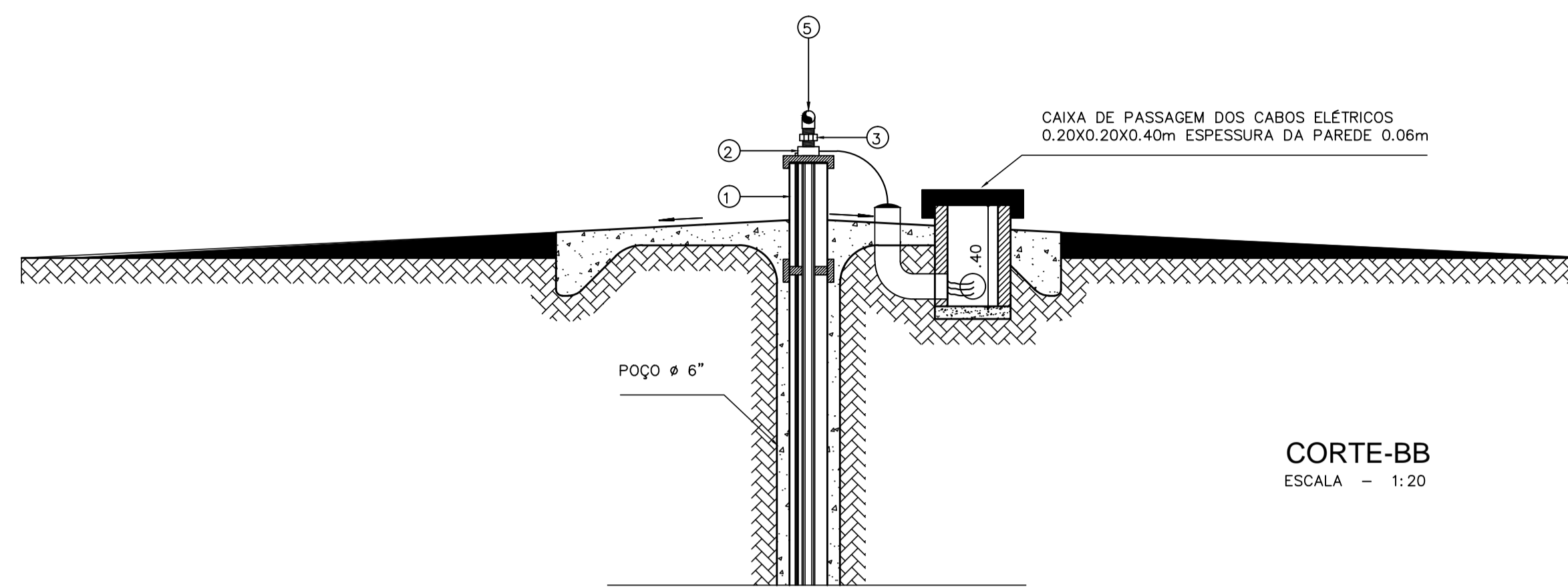
- PLANTA BAIXA DA REDE
- LEGENDA

01/05

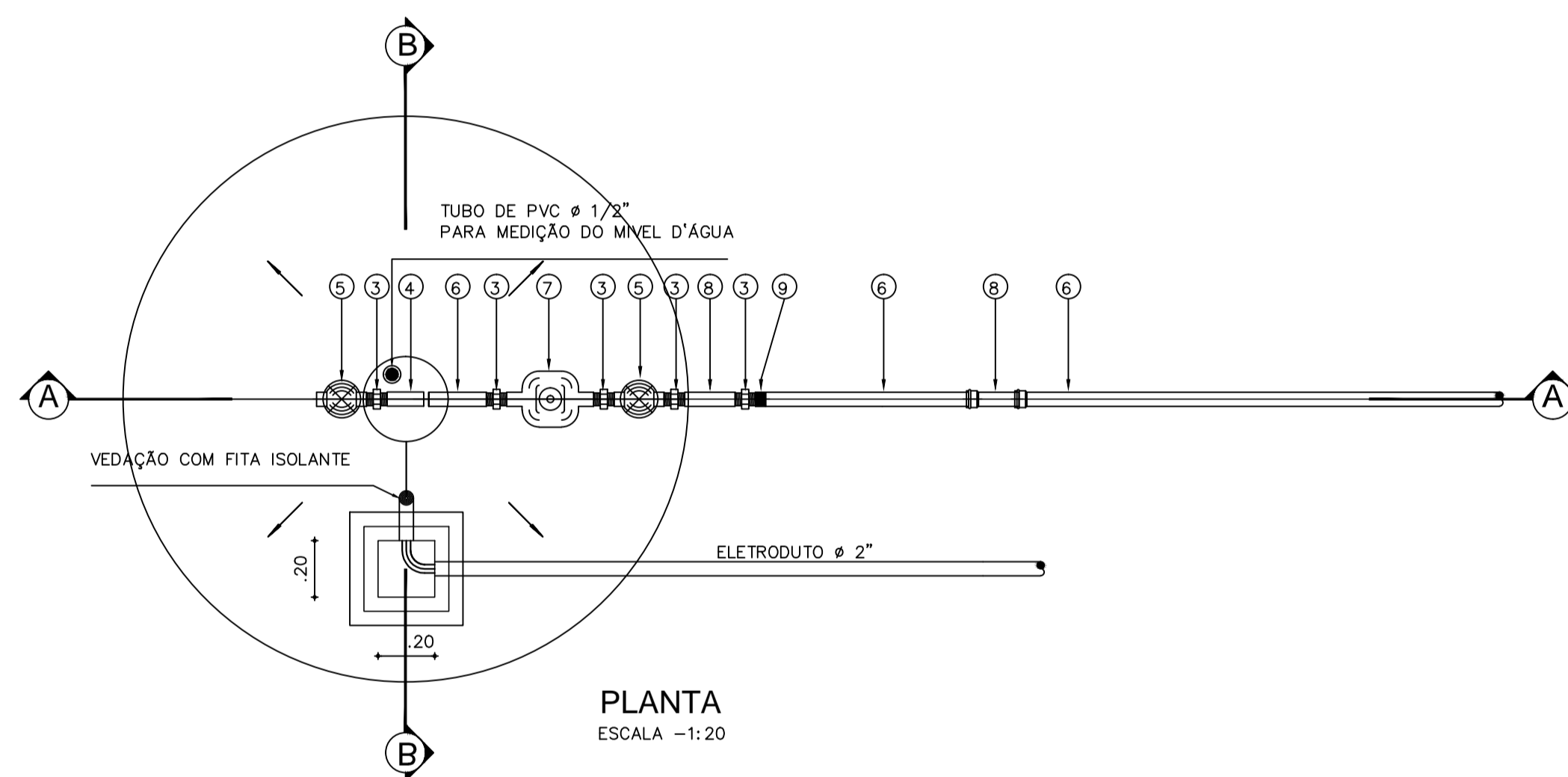
PROJETO	DESENHO	ESCALA	DATA
MARX2 PROJETOS	MARX2	INDICADA	SETEMBRO /2016



CORTE-AA
ESCALA - 1:20



CORTE-BB
ESCALA - 1:20



PLANTA
ESCALA - 1:20

RELAÇÃO DE MATERIAL

N°	DESCRIMINAÇÃO	MATERIAL	UNIDADE	QUANTIDADE
01	TOCO DE TUBO ϕ 6"	FERRO GALV.	m	0.40m
02	LUVA ϕ 2"	FERRO GALV.	un	01
03	NIPLE DUPLO ϕ 2"	FERRO GALV.	un	07
04	TE ϕ 2"	FERRO GALV.	un	01
05	REGISTRO DEGAVETA ϕ 2"	BRONZE	un	02
06	TUBO ϕ 2"	FERRO GALV.	m	18
07	VÁLVULA DE RETENÇÃO COM PORTINHOLA ϕ 2"	BRONZE	un	01
08	COTOVELO ϕ 2" X 45°	FERRO GALV.	un	03
09	UNIÃO ϕ 2"	FERRO GALV.	un	02
10	TUBO RÍGIDO 1/2"	PVC	m	40

Responsáveis:



MARX2

CONSTRUÇÕES E PROJETOS
Av. Manoel Furtado dos Santos Nº 296
Distrito do Rosário - Milagres-Ce
Email: marx2projetos@bol.com.br
Fone: (88) 9604 0736

PROJETO
COMPLEMENTAÇÃO DE SISTEMA DE ABASTECIMENTO DE ÁGUA

PROPRIETÁRIO
PREFEITURA MUNICIPAL DE AURORA

ENDEREÇO/OBRA
SÍTIO VOLTA

ASSUNTO
CAPTAÇÃO PRANCHA

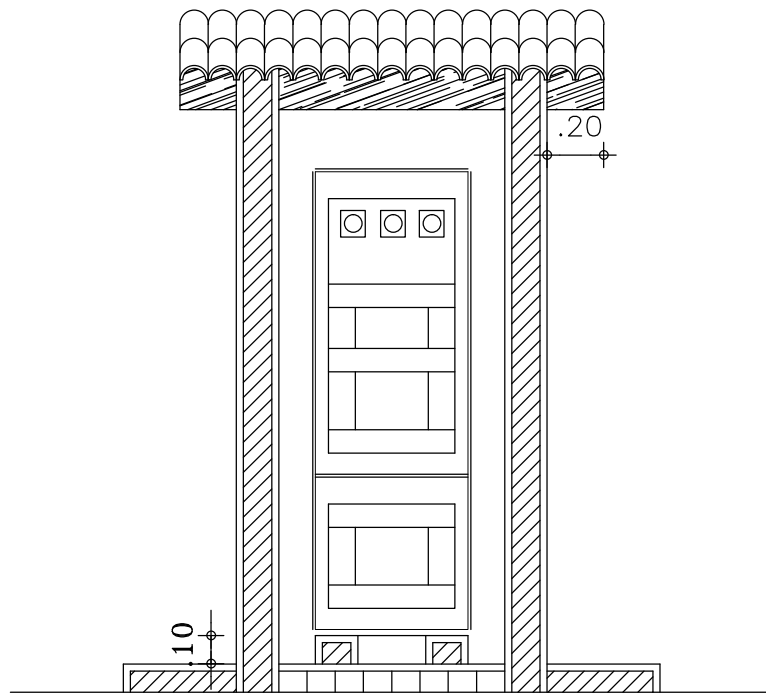
- PLANTA BAIXA
- CORTES
- RELAÇÃO DE MATERIAL

02/05

PROJETO MARX2 PROJETOS	DESENHO MARX2	ESCALA INDICADA	DATA SETEMBRO /2016
---------------------------	------------------	--------------------	------------------------

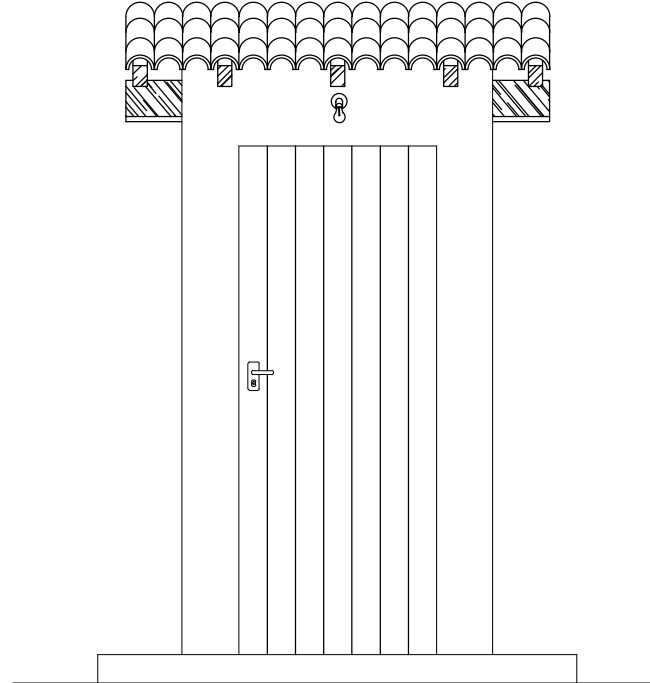
CASA DE PROTEÇÃO P/ QUADRO ELÉTRICO

QUADRO ELÉTRICO PARTIDA COMPENSADA

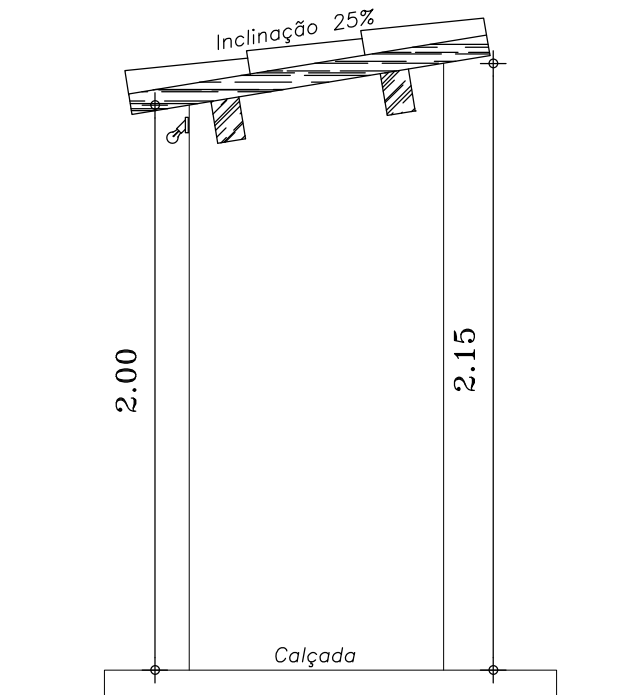


2 CORTE A A
ESCALA 1 / 25

Telha Tipo Colonial

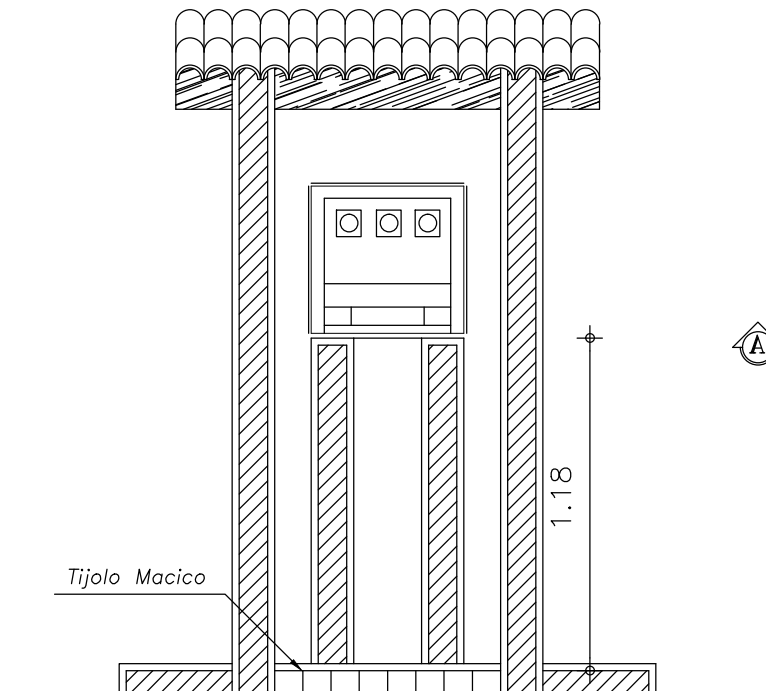


3 FACHADA FRONTAL
ESCALA 1 / 25

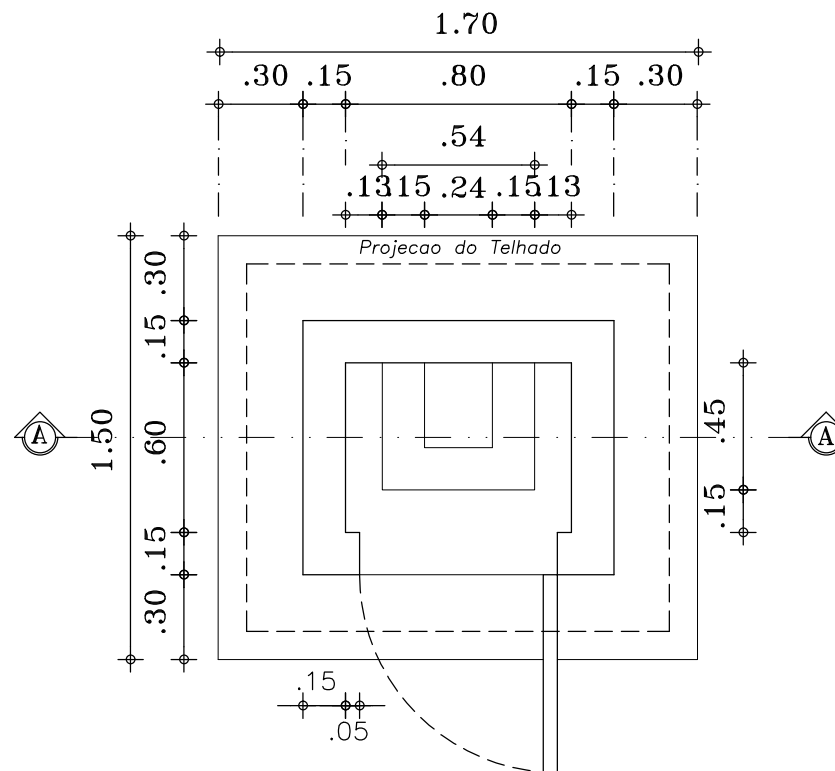


4 VISTA LATERAL
ESCALA 1 / 25

QUADRO ELÉTRICO PARTIDA DIRETA



2 CORTE A A
ESCALA 1 / 25



1 PLANTA BAIXA
ESCALA 1 / 25

LEGENDA

 - ALVENARIA EM TOJOLO FURADO

Responsaveis:



MARX2

CONSTRUÇÕES E PROJETOS
Av. Manoel Furtado dos Santos Nº 296
Distrito do Rosário - Milagres-Ce
Email: marx2projetos@bol.com.br
Fone: (88) 9604 0736

PROJETO
COMPLEMENTAÇÃO DE SISTEMA DE ABASTECIMENTO D'ÁGUA

PROPRIETÁRIO
PREFEITURA MUNICIPAL DE AURORA

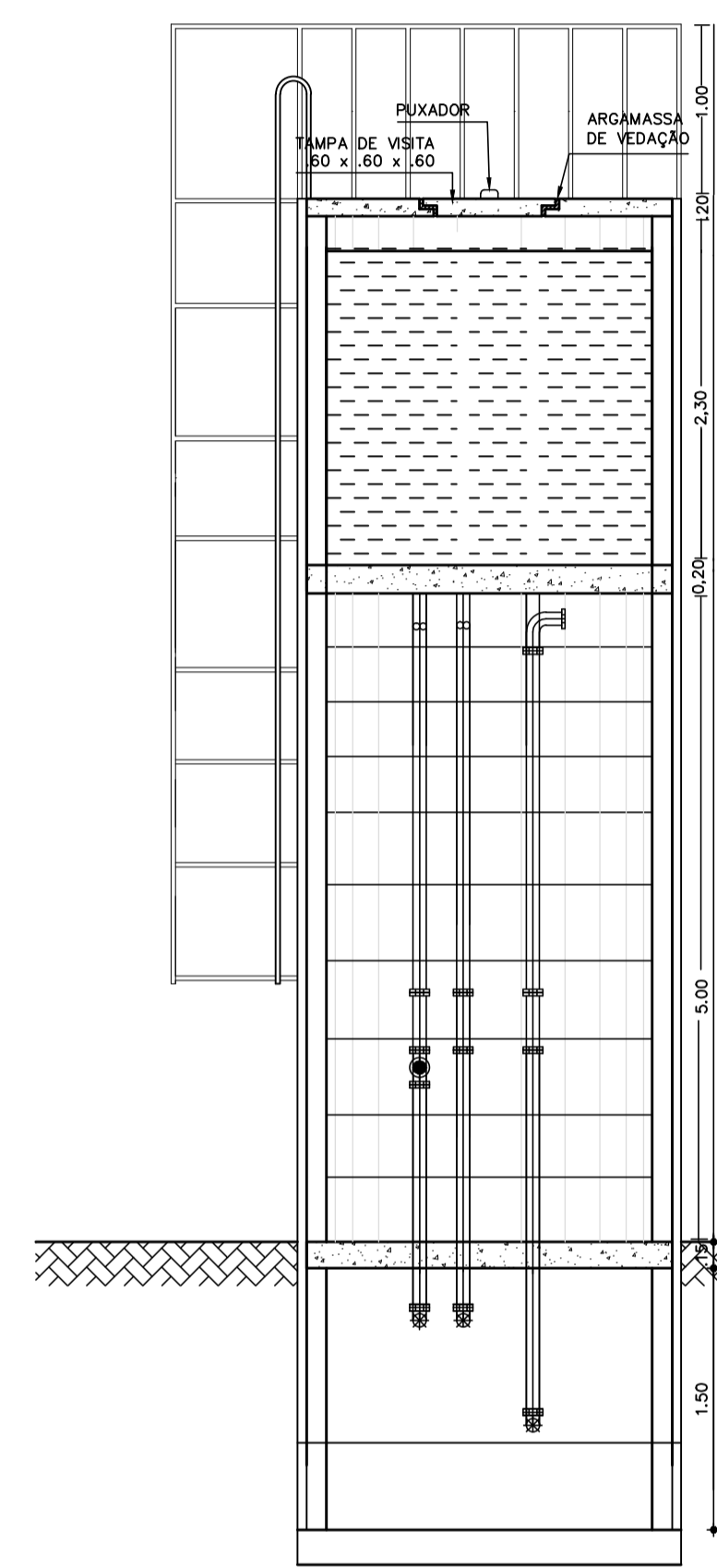
ENDEREÇO DA OBRA
SÍTIO VOLTA

ASSUNTO CASA DE PROTEÇÃO DO QUADRO DE COMANDO PRANCHA

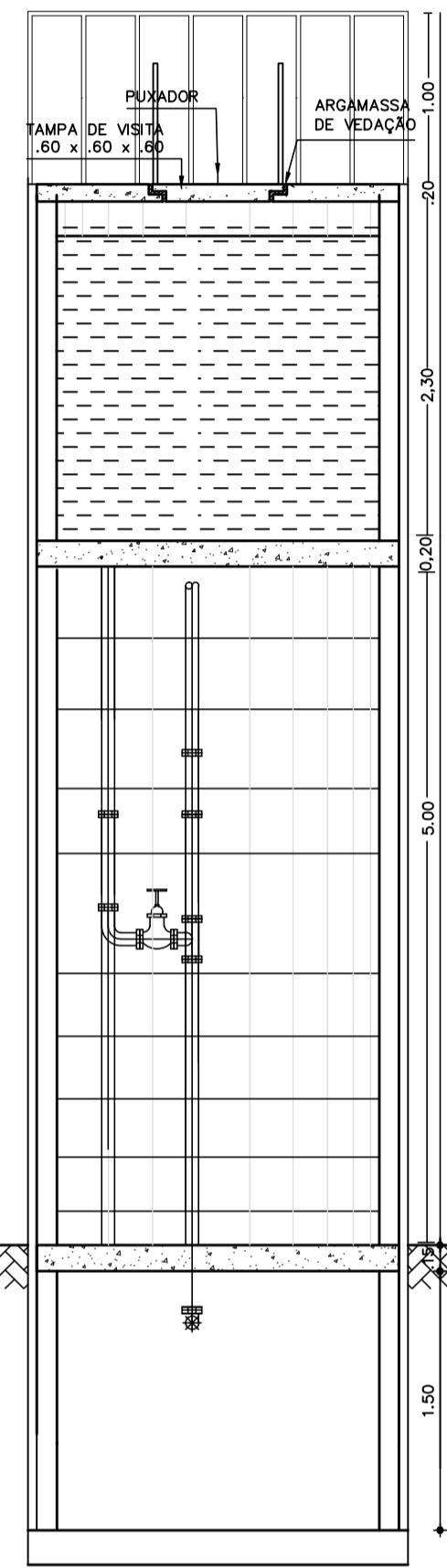
- PLANTA BAIXA
- LEGENDA
- CORTES
- FACHADAS

03/05

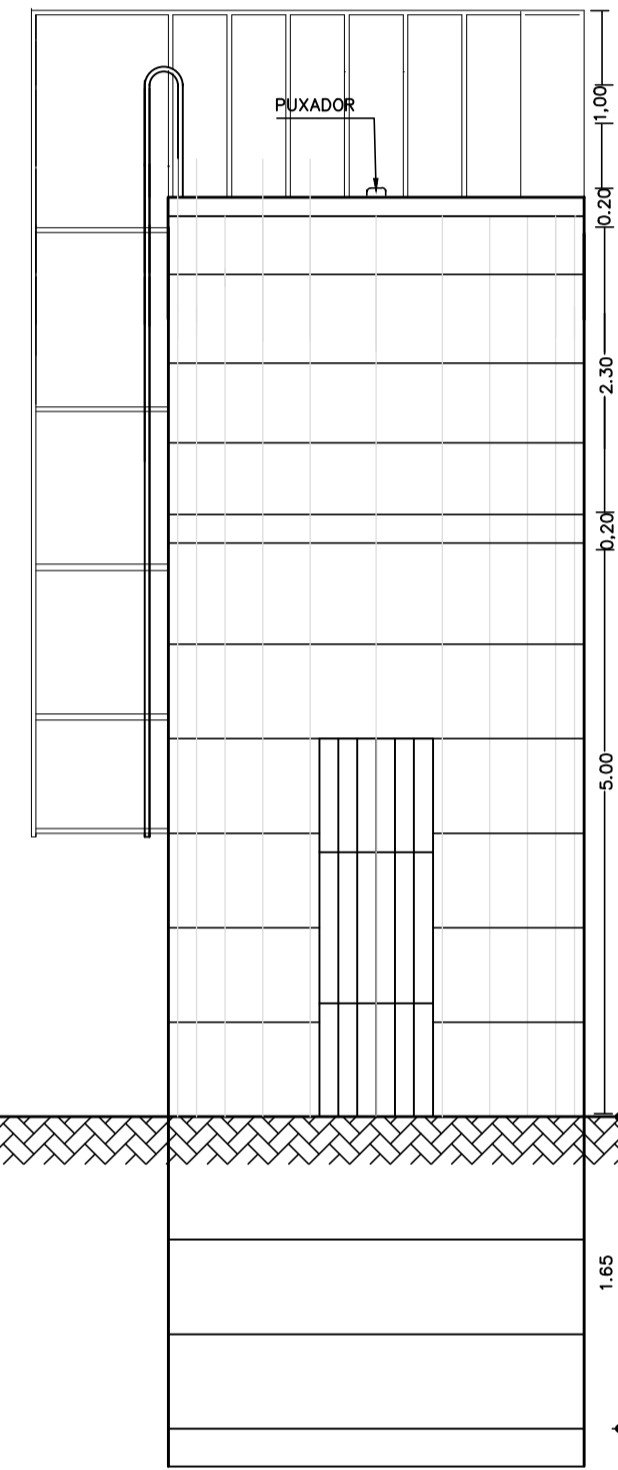
PROJETO MARX2 PROJETOS	DESENHO MARX2	ESCALA INDICADA	DATA SETEMBRO/2016
---------------------------	------------------	--------------------	-----------------------



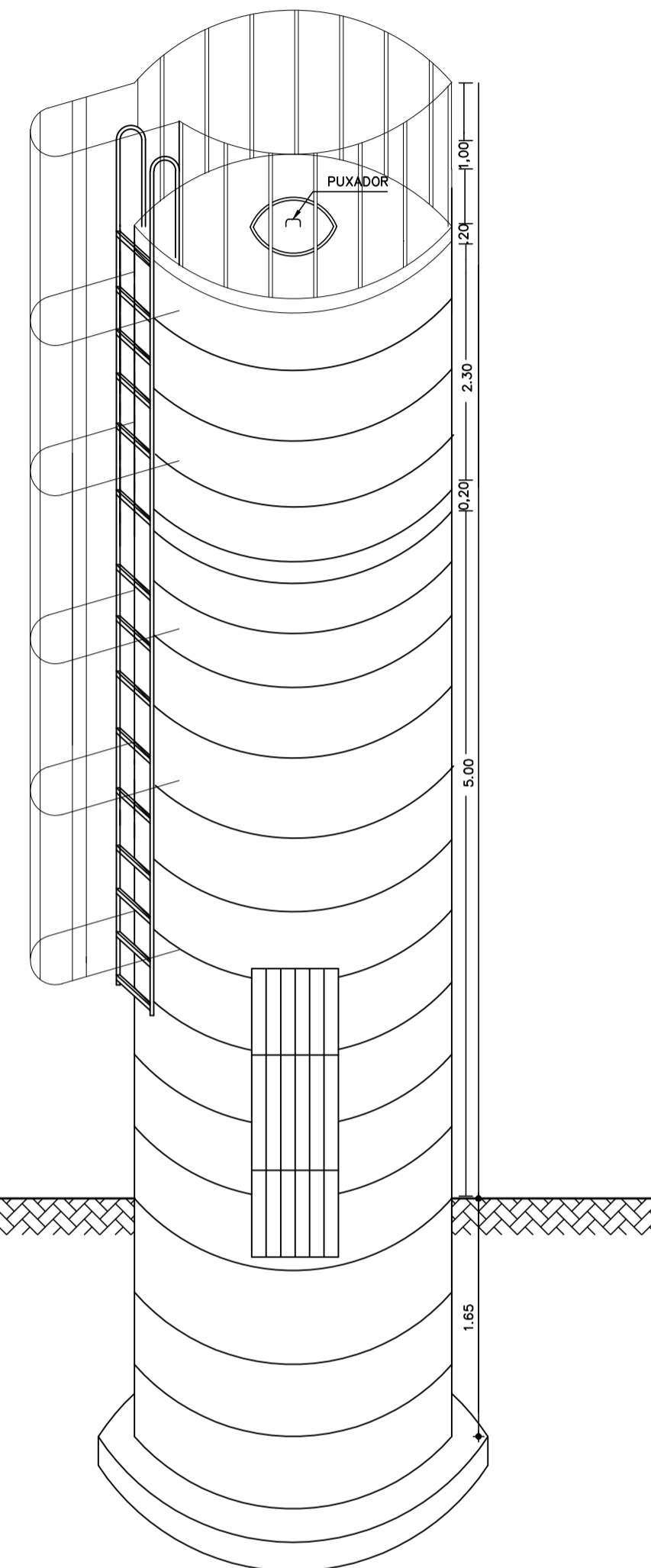
CORTE AA
ESCALA 1:40



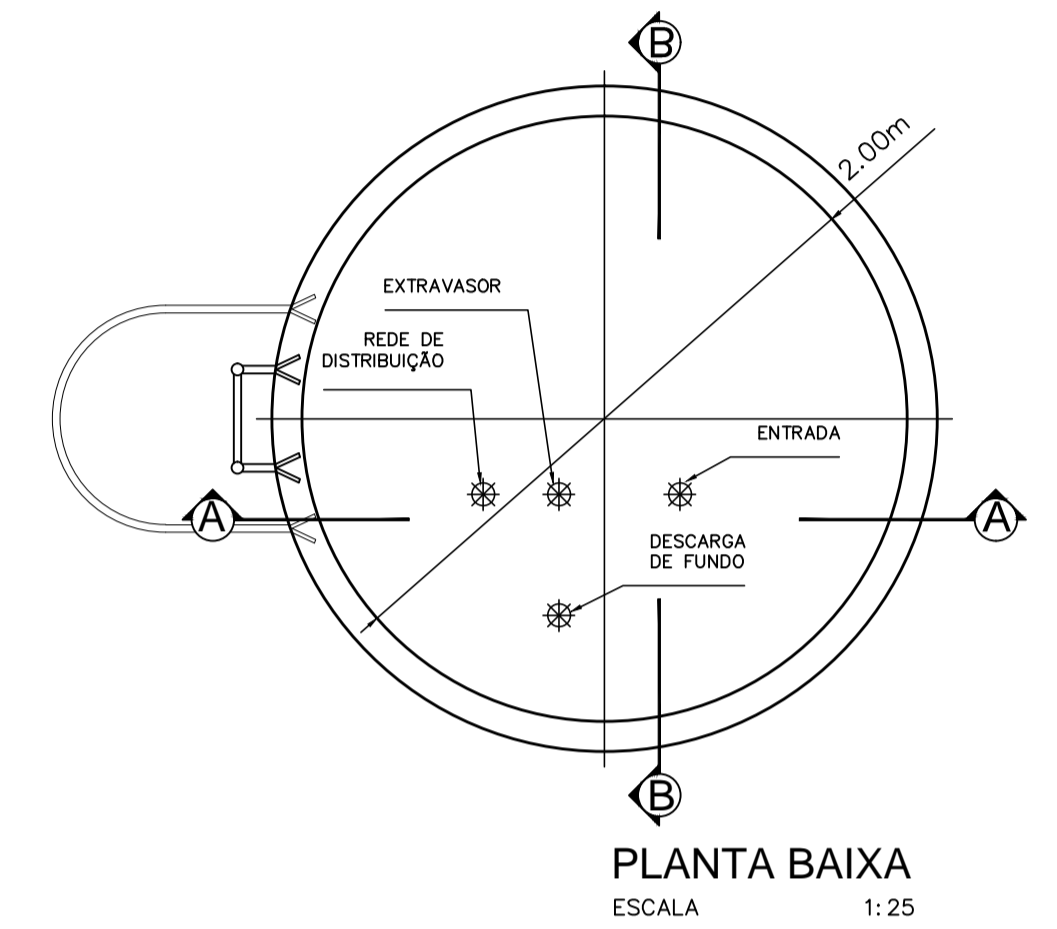
CORTE BB
ESCALA 1:40



VISTA FRONTAL
ESCALA 1:40



PERSPECTIVA
ESCALA 1:40



PLANTA BAIXA
ESCALA 1:25

Responsáveis:



MARX2
CONSTRUÇÕES E PROJETOS

Av. Manoel Furtado dos Santos Nº 296
Distrito do Rosário - Milagres-Ce
Email: marx2projetos@bol.com.br
Fone: (88) 9604 0736

PROJETO
COMPLEMENTAÇÃO DE SISTEMA DE ABASTECIMENTO DE ÁGUA

PROPRIETÁRIO
PREFEITURA MUNICIPAL DE AURORA

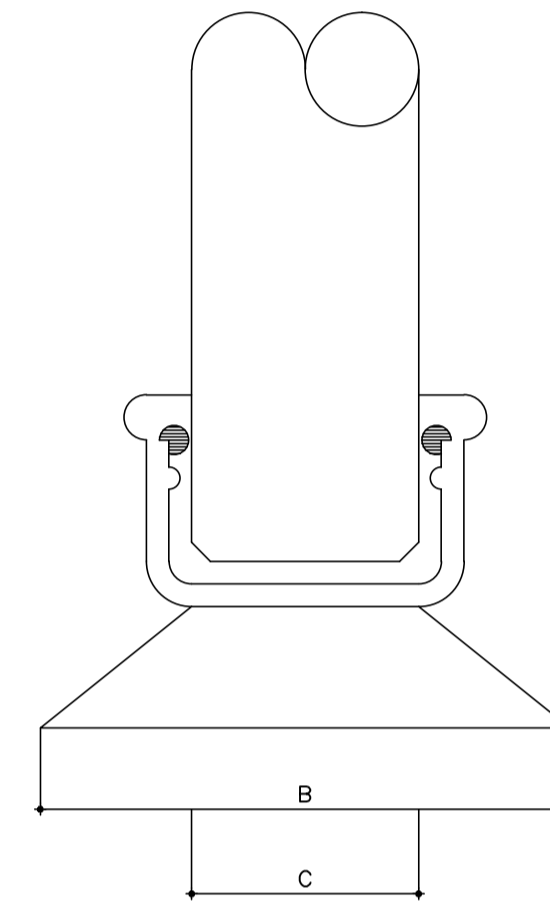
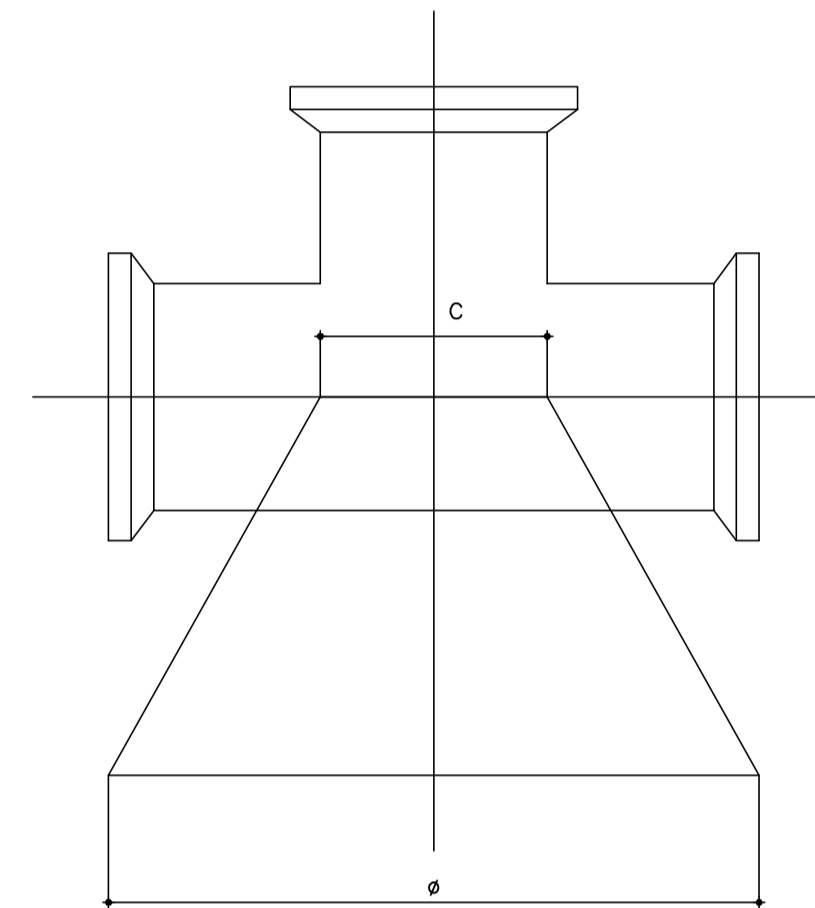
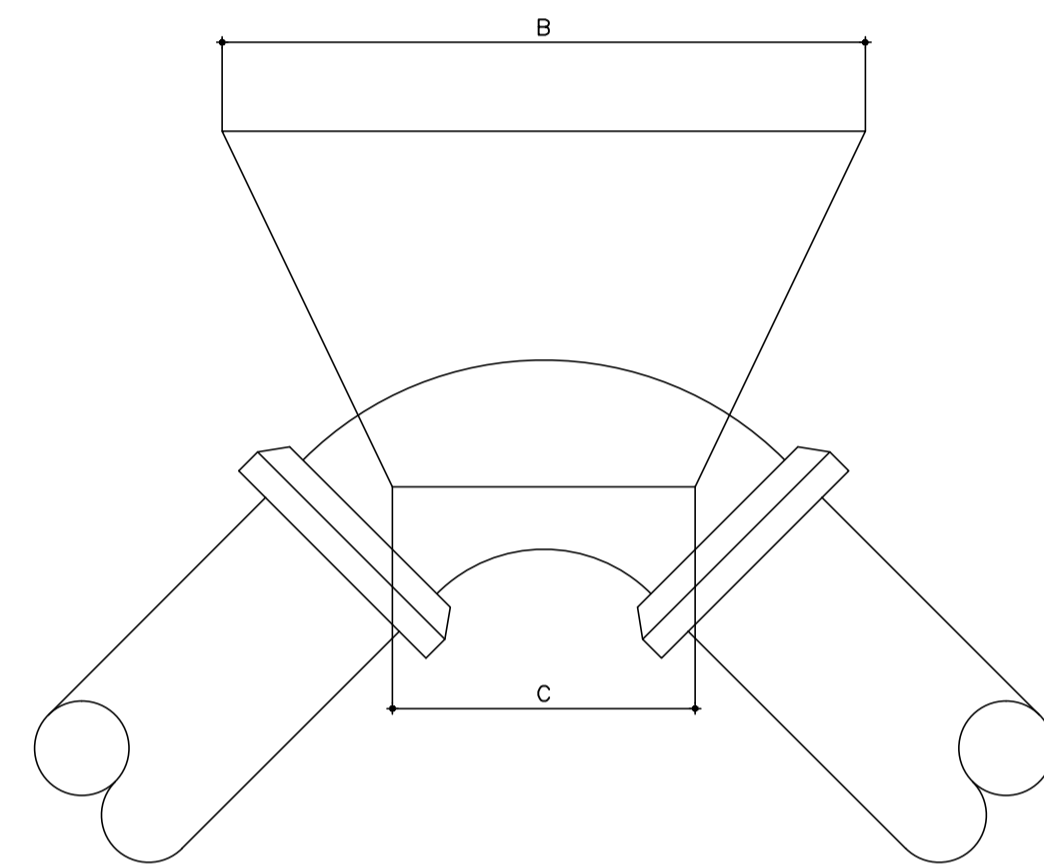
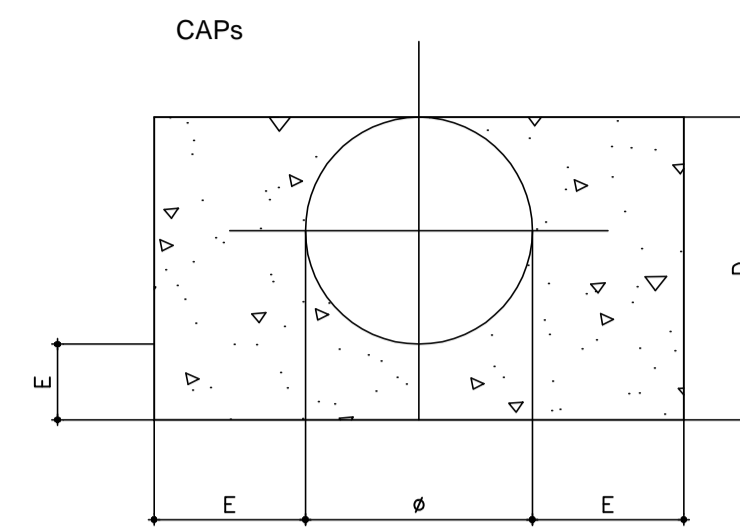
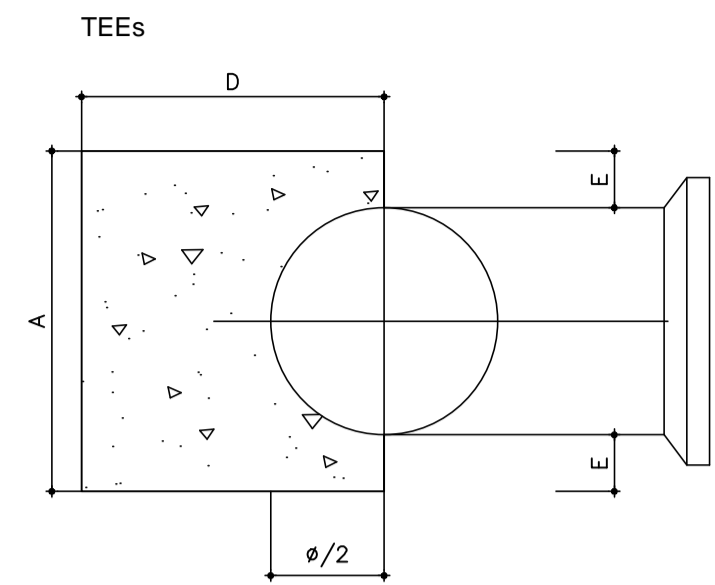
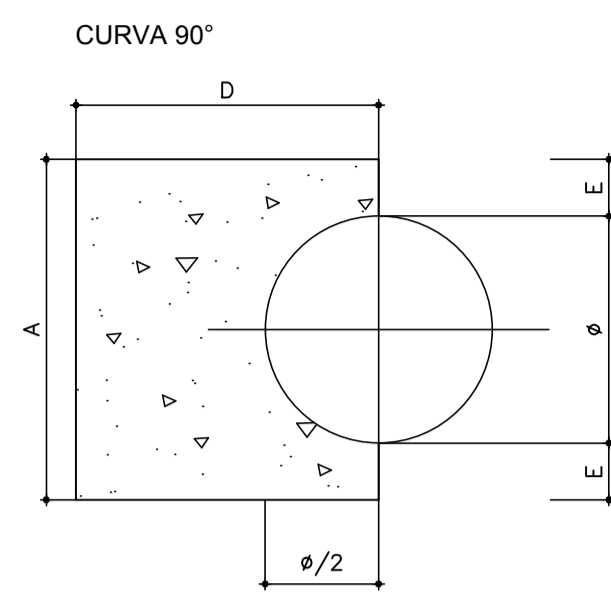
ENDEREÇO/OBRA
SÍTIO VOLTA

ASSUNTO **RESERVATÓRIO** **PRANCHA**

- PLANTA BAIXA
- CORTE
- VISTA FORNTAL
- PERSPECTIVA

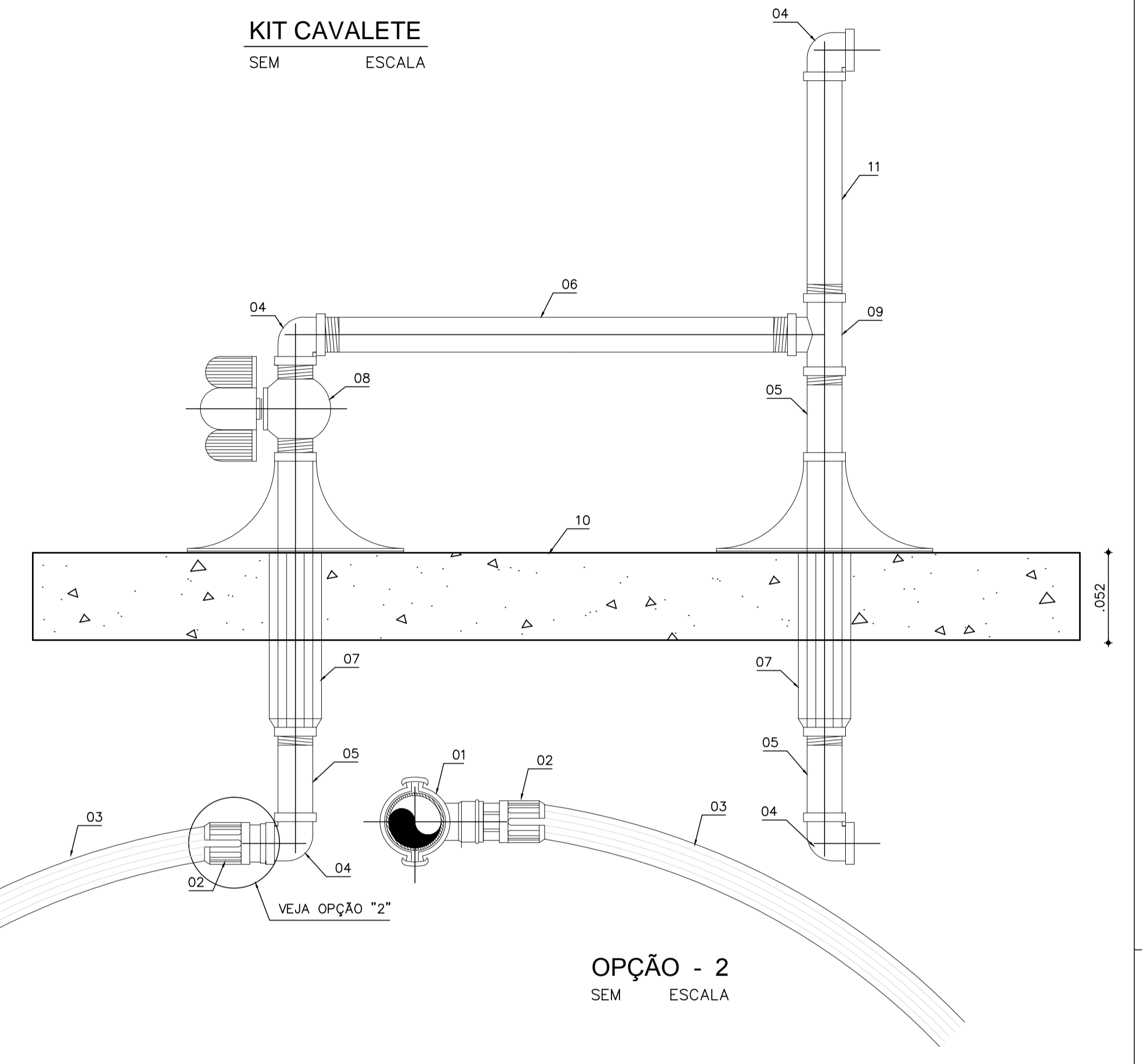
04/05

PROJETO MARX2 PROJETOS	DESENHO MARX2	ESCALA INDICADA	DATA SETEMBRO /2016
---------------------------	------------------	--------------------	------------------------



SEM ESCALA

KIT CAVALETE
SEM ESCALA



OPÇÃO - 2
SEM ESCALA

MATERIAL	(T ₀)
LODO	0
ARGILA UMEDECIDA	0.25
TERRA VEGETAL	0.50
ARGILA ARENOSA	0.75
ARGILA COMPACTA	1.00
SAIBRO	1.50
AREIA	2.00
ROCHA BRANCA	5.00

REF:
CURSO DE BOMBAS E ESTAÇÕES ELEVATÓRIAS UTILIZADAS EM ABASTECIMENTO DE ÁGUA J.A. MARTINS

NOTAS:

01- BLOCOS DIMENSIONADOS PARA TERRENO COM TAXA ADMISSÍVEL DE 0,5 Kg / cm² NA PAREDE DA VALA (TERRA VEGETAL)

02- PARA OUTROS TERRENOS PODE-SE AJUSTAR AS DIMENSÕES A e B MUDANDO-AS PARA A1 e B1 DE FORMA QUE AxBx0.5 = A1xB1xT₀

03- TAXAS ADMISSÍVEIS (T₀) PARA VÁRIOS TIPOS DE SOLOS NA PAREDE DA VALA EM Kg / cm²

MEDIDAS DAS CONEXÕES

MEDIDAS CONEXÕES	φ mm	A cm	B cm	C cm	D cm	E cm
CURVA 90°	50	15	50	10	35	05
	60	25.5	64	15	35	08
TEEs	50	15	35	10	34	05
	60	19.5	54	15	30	06
CAPs	50	10	53	10	30	05
	60	20	53	15	30	05

RELAÇÃO DE MATERIAIS - LIGAÇÃO PADRÃO

ÍTEM	DISCRIMINAÇÃO	MATERIAL	QTDE.	DIMENSÃO
01	COLAR DE TOMADA	PVC	01	(VAR)mmX3/4"
02	ADAPTADOR PARA POLIETILENO	PVC	02	20mmX3/4"
03	TUBO	POLIETILENO	VARIAV.	20 mm
04	JOELHO 90° ROSCA / BOLSA	PVC	04	3/4"
05	TUBO PVC RÍGIDO L = 70mm	PVC	03	3/4"
06	TUBO PVC RÍGIDO L = 290mm	PVC	01	3/4"
07	TUBO ALETADO ROSCA / BOLSA	PVC	02	3/4"
08	REGISTRO DE ESFERA COM BORBOLETA	PVC	02	3/4"
09	TEE 90° ROSCA BOLSA	PVC	01	3/4"
10	PLACA	CONCRETO	01	(EM mm) 300X600X50
11	TUBO PVC RÍGIDO L = 230mm	PVC	01	3/4"

Responsáveis:



MARX2
CONSTRUÇÕES E PROJETOS
Av. Manoel Furtado dos Santos Nº 296
Distrito do Rosário - Milagres-Ce
Email: marx2projetos@bol.com.br
Fone: (88) 9604 0736

PROJETO

COMPLEMENTAÇÃO DE SISTEMA DE ABASTECIMENTO DE ÁGUA

PROPRIETÁRIO
PREFEITURA MUNICIPAL DE AURORA

ENDEREÇO/OBRA
SÍTIO VOLTA

ASSUNTO

LIGAÇÕES PREDIAIS

PRANCHA

- KIT CAVALETE
- BLOCOS DE ANCORAGEM
- RELAÇÃO DE MATERIAIS
- LEGENDAS

05/05

PROJETO	DESENHO	ESCALA	DATA
MARX2 PROJETOS	MARX2	INDICADA	SETEMBRO /2016

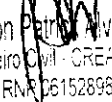


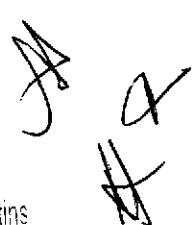
Prefeitura Municipal de Aurora
GOVERNO MUNICIPAL
CNPJ nº 07.978.042/0001-40

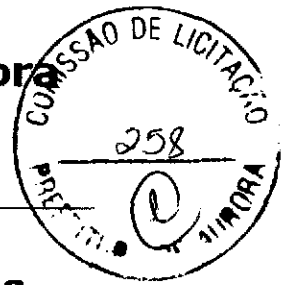


PROJETO DO SISTEMA DE
ABASTECIMENTO DE ÁGUA
DO SÍTIO TIPI


Luiz Alves de Freitas
Engenheiro Civil
CREA: 1605275549


Emerson Patrício Alves Martins
Engenheiro Civil - CREA/CE 321468
RNR 061528981-9





MEMORIAL DESCRITIVO E ESPECIFICAÇÕES
TÉCNICAS

CONSIDERAÇÕES GERAIS

OBJETO

O presente MEMORIAL DESCRITIVO E ESPECIFICAÇÕES TÉCNICAS tem como objetivo a Instalação do conjunto Motor Bomba da seguinte localidade no município de Aurora-ce.

- SISTEMA DE ABASTECIMENTO D'ÁGUA DE TIPI

A execução do mesmo deverá obedecer integralmente e rigorosamente aos projetos, e especificações, que serão fornecidos ao construtor com todas as características necessárias.

Todos os conjuntos motor bomba foram determinados através da memória de cálculos em anexo, variando potência, altura monométrica e vazões de acordo com cada situação.

]Toda material necessário e mão de obra para instalação do conjunto, já estão incluso no item.

A instalação do conjunto ocorrera por profissional devidamente especializado para realização do mesmo.

01. DEFINIÇÃO

Refere-se ao assentamento, montagem e testes de conjuntos motor-bomba e acessórios para o Sistema de Abastecimento D'água.

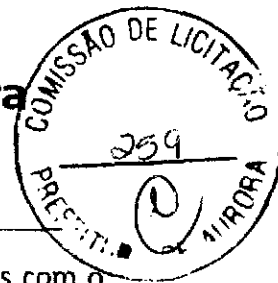
A Contratada deverá conhecer detalhadamente o projeto para poder efetuar a montagem, nos casos previstos em planilhas, dentro das especificações do projeto e posterior montagem, segundo os prazos da construção, ficando sob sua inteira responsabilidade todos os passos necessários para deixar a obra pronta, bem acabada e em perfeitas condições de funcionamento e peracionalidade.

02. MÉTODO EXECUTIVO

Transporte, Guarda e Manuseio dos Equipamentos

O transporte e o manuseio dos equipamentos deverão ser feitos com cuidado para que não sofram danos físicos. De forma geral, porém, é necessário observar os pontos mais sensíveis dos equipamentos, tais como peças móveis, superfícies usinadas e volantes, evitando-se manuseá-los nestas partes.

[Handwritten signature]
Emerson Patrício dos Santos Martins
Engenheiro Civil - CREA/CE 321455
RNP 061526981-9



Deve-se evitar o contato direto de cabos de a o, cordas, garras ou correntes com o equipamento a ser manuseado e sempre utilizar manilhas, pinos, flanges falsos e faixas flex veis para i c -los e transport -los.

A estocagem dever  ser condizente com as caracter sticas espec ficas de cada equipamento. O local e os m todos de estocagem dever o ser conforme indicado pelo fabricante e previamente aprovados pela Fiscaliza o.

De forma geral, os equipamentos e dispositivos especiais devem ser estocados sempre de maneira que a superf cie de apoio seja a maior poss vel e coincidente com a parte dos mesmos de maior resist ncia mec nica  s deforma es.

As partes n o revestidas dos equipamentos n o dever o entrar em contato com o solo, recomendando-se a constru o de ber os e outros dispositivos apropriados. Cuidados especiais dever o ser tomados para manter a integridade dos revestimentos, pinturas e elementos n o met licos das pe as, sempre em conson ncia com as recomenda es do fabricante.

Estas especifica es completam os m todos preconizados pelo fabricante do equipamento ou pelas normas pertinentes. As d vidas ser o dirimidas pela Fiscaliza o.

Instala o e montagem

A instala o do conjunto motor-bomba consistir  da fixa o da bomba em sua base (flutuante de fibra), ou fix -lo em cabo de a o (para bomba submersa), a montagem dos equipamentos el tricos necess rios ao seu funcionamento, de acordo com os requisitos do projeto, das especifica es t cnicas e com as recomenda es do fabricante.

O roteiro b sico para o recebimento, a movimenta o, o armazenamento e a instala o   o seguinte:

Inspe o e recebimento, movimenta o e armazenamento

Depois de remover o equipamento da sua embalagem, deve-se verificar se ocorreu algum dano no mesmo motivado pelo carregamento e transporte.

Caso alguma irregularidade tenha sido constatada, tal como falta de componentes ou algum dano no equipamento, o mesmo deve ser imediatamente substituído.

As bombas devem ser movimentadas com muito cuidado e seguran a, a fim de se evitar acidentes ou danos no equipamento.

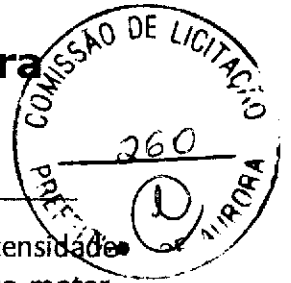
No caso de haver necessidade de estocagem dos equipamentos por per odos longos, deve-se proceder regularmente a manuten o das partes m veis do mesmo, de acordo com as recomenda es do fabricante, desmontando-se o conjunto, limpando suas partes internas com solventes org nicos, limpando-se o selo mec nico etc..

Instala o do conjunto motor-bomba

A instala o do conjunto motor-bomba deve ser executada por pessoal especializado, seguindo as recomenda es do fabricante e os requisitos do projeto e especifica es.

Conjunto motor-bomba centr fuga de eixo horizontal, ser  fornecido montado numa estrutura de a o r gida, que ser  fixada a base do flutuante de fibra. A base dever 

Emerson Pires Alves Martins
Engenheiro Civil - CREA/CE 321466
RNP 061526981-9



oferecer apoio rígido e permanente, de modo a absorver vibrações de intensidade normal que se manifestam durante a operação do conjunto. Já o conjunto motor-bomba centrífuga do tipo submersa, serão fixadas em cabo de aço.

A ligação da tubulação de sucção e recalque à bomba deve ser feita apenas após fixação da do conjunto moto-bomba.

Os tubos de sucção e recalque nunca devem ser tracionados para as suas posições através dos parafusos dos flanges.

Bombas submersíveis

Para a montagem de bombas submersíveis com pedestal e tubo guia, a Contratada deverá verificar, inicialmente, as condições em que serão fixados o suporte superior do tubo guia, o suporte dos cabos e o pedestal ou conexão de descarga.

O suporte superior do tubo guia deverá estar alinhado com o seu respectivo encaixe no pedestal.

Posicionando o pedestal e o suporte através de alinhamento e nivelamento, colocar o tubo guia, que deverá ficar num plano vertical paralelo ao plano do flange de conexão da bomba.

Executar o assentamento da tubulação de recalque, fixar o suporte dos cabos, instalar as bóias de nível, fixar a corrente de içamento, baixar a bomba e testar seu encaixe no pedestal.

Verificar nível de óleo, sentido de rotação, condições de isolamento do motor e cabos, além do sistema de aterramento.

Os testes em carga serão executados de acordo com as orientações do fabricante e na presença da Fiscalização.

Montagem dos painéis elétricos

O local onde será instalado o painel deverá estar completamente limpo, acabado e preparado para receber o equipamento.

Antes de ser colocado o equipamento em seu local definido, deverão ser verificadas as dimensões deste local, que deverão coincidir perfeitamente com os furos próprios do equipamento.

O painel deverá ser firmemente fixado, nivelado e deverão ser observadas as recomendações do fabricante.

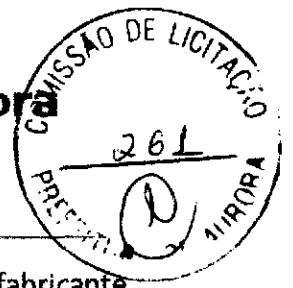
Os equipamentos removíveis, quando fornecidos em embalagens separadas dos quadros, deverão ser limpos, inspecionados, ajustados e testados, antes de sua instalação.

Todos os equipamentos deverão ser instalados e fixados nos respectivos locais de forma simples, sem artificios ou adaptações inconvenientes, a fim de que sua remoção, em qualquer tempo, possa ser feita sem dificuldades.

Todas as partes metálicas, onde a pintura tenha sido afetada, deverão ser retocadas, recebendo acabamento apropriado.

Todas as ligações aos equipamentos deverão ser feitas por meio de conectores apropriados, não sendo permitido o uso de conexões soldadas.

Emerson Natal Alves Martins
Engenheiro Civil - CREA/CE 321456
RNR 061526831-9



As ligações deverão ser feitas de acordo com as recomendações do fabricante, evitando curvas que prejudiquem a isolação dos cabos e sem forçar os terminais dos equipamentos.

Se o barramento do painel (principal ou derivação) for isolado, a conexão e a parte não isolada do cabo secundárias deverão ser verificadas e apertadas nos locais onde estiverem frouxas.

O cabo terra deverá ser fixado em local próprio e não deverá possuir emenda desde o equipamento até o sistema de aterramento.

Deverá ser feita limpeza dos equipamento e verificação geral quanto às suas locações corretas e alguma possível irregularidade.

Procedimentos durante a partida inicial

Verificar se o conjunto está alinhado e firmemente fixo na base

Verificar a estanqueidade das tubulações, principalmente a de sucção

Verificar o nível de óleo do mancal. Deve-se usar óleo SAE 30 sem HD.

Colocar a proteção do acoplamento fixando-a firmemente na base

Verificar o sentido de rotação do motor, imprimindo um ligeiro toque na botoeira manual de partida.

Caso o motor esteja girando no sentido contrário ao da seta que está gravada no corpo da bomba, inverter a ligação no motor elétrico.

Fechar o registro de recalque e abrir o registro de sucção, quando houver.

Ligar definitivamente o motor.

Abrir lentamente o registro de recalque.

Verificar a corrente do motor. Esta não pode ultrapassar o seu valor nominal.

03. CRITÉRIOS DE CONTROLE

Qualquer peça, material ou equipamento que seja fornecido fora das especificações, sendo rejeitado pela Fiscalização, será prontamente substituído pela Contratada, sem ônus para a Contratante.

Todas as montagens deverão ser executadas em consonância com os projetos executivos, as prescrições contidas nas presentes especificações,

Normas Técnicas da ABNT e na falta destas, normas nacionais ou internacionais pertinentes.

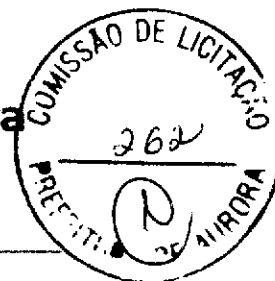
Nenhuma montagem poderá ser executada pela Contratada sem que seus planos de montagem tenham sido submetidos à aprovação e liberação prévia da Fiscalização.

A execução das montagens somente poderá ser feita por profissionais devidamente habilitados, o que não eximirá a Contratada de qualquer das responsabilidades pelo perfeito funcionamento das instalações.

Quaisquer serviços iniciados sem a observação dessas exigências serão sumariamente recusados pela Fiscalização, correndo por conta da Contratada todos os ônus relativos à re-execução dos serviços.

Todos os materiais e equipamentos a serem utilizados deverão ter a garantia de que foram fabricados dentro das normas pertinentes e especificações do projeto, fornecida pelo fabricante.

Emerson Patrício Alves Martins
Engenheiro Civil - CREA: CE 321456
RNP 061526581-9



A Fiscalização poderá recusar os equipamentos, acessórios e materiais necessários para a instalação das bombas que, a seu critério, não se enquadrem nos padrões exigidos.

A forma de garantia será a estabelecida de comum acordo entre a Contratada e a Fiscalização, respeitando as condições contratuais.

Todos os equipamentos serão submetidos a controle visual, dimensional e de qualidade de seus componentes, com a presença da Fiscalização.

A Fiscalização deverá exigir da Contratada a apresentação de toda documentação técnica dos equipamentos, a ser fornecida pelos fabricantes, compreendendo entre outros: desenhos de fabricação com indicação das peças componentes, certificados de materiais, certificados de testes, manuais de instrução para instalação, operação e manutenção.

Serão rejeitados aqueles que apresentem defeitos de fabricação ou que tenham sofrido avarias no transporte, bem como os que contrariem frontalmente as especificações de fabricação e de projeto.

04. CRITÉRIOS DE MEDIÇÃO E PAGAMENTO

A montagem de conjuntos motor-bomba será medida por unidade executada, devidamente testada e aprovada pela Fiscalização.

O pagamento será feito de acordo com o respectivo item na planilha geral de preços da obra, por unidade implantada, e no preço proposto deverão estar incluídos todos os custos com materiais, mão de obra, encargos sociais, máquinas e equipamentos, tarifas e tributos.

Os testes de funcionamento, a interligação com as tubulações de sucção e recalque, os painéis de comando e as instalações elétricas necessárias ao funcionamento do conjunto também estarão inclusos no preço proposto.

Luiz Alves de Freitas
Engenheiro Civil
CREA: 1605275549

Emerson P. Alves Martins
Engenheiro Civil - CREA CE 321456
RNP 061528981-9



Prefeitura Municipal de Aurora

GOVERNO MUNICIPAL

CNPJ nº 07.978.042/0001-40

OBJETO: COMPLEMENTAÇÃO DE SISTEMA DE ABASTECIMENTO D'ÁGUA
LOCAL: SÍTIO TIPI, NO MUNICÍPIO DE AURORA-CE

Calculo do memorial descritivo			
População Atual = 46 230 Hab. População de Projeto 65 324 Hab. Horas de bombeamento = 12 Hs L da Adutora = 560 m		Perda de Carga unitária-hanzen-william $J = 10,643 \times Q^{1,85} \times C^{-1,85} \times D^{-4,87}$ $J = 0,00574 \text{ m/m}$	Sobre Pressão na extremidade da Linha $\text{Área} = 3,14 \times D^2 / 4$ $D = (m)$ Area da Tubulação = 0,0020 m ² $\text{Velocidade} = Qa/A$ $Q = (m^3/s)$ $A = (m^2)$ Velocidade = 0,45902 m / s $Ha = C \cdot V/G$ Ha = 23,71 mca
Calculo das vazões $Qm = 0,38 \text{ l/s ou } 1,35 \text{ m}^3/h$ $Qmd = 0,45 \text{ l/s ou } 1,62 \text{ m}^3/h$ $Qmh = 0,68 \text{ l/s ou } 2,43 \text{ m}^3/h$ $Qa = 0,90 \text{ l/s ou } 3,2 \text{ m}^3/h$		$Qa = 0,90 \text{ l/s}$ $C = 140$ $D = 50 \text{ mm}$	
		Perda de carga total - Hf $Hf = J \times L \text{ da Adutora}$ $Hf = 3,21383466 \text{ m}$	Calculo do Hg (Desnível Geométrico) Cota do Poço = 98,000 Cota do Reservatório = 115,000 Nível dinâmico do Poço = 2 m Altura do reservatório = 7,00 m $Hg = Nmr - Nmc + Ar$ ND 60 $Hg = 26,000 \text{ m}$
Diâmetro da Adutora $D = 0,03601666 \text{ m ou } 36,02 \text{ mm}$ Diâmetro Adotado = 50 mm		Verificação do Golpe de Ariete Calculo da Celeridade $C = 9900 / ((48,3 + K \times (D/E))^{0,50})$ $C = 506,771338 \text{ m/s}$	Calculo da Altura Manométrica Total - Hmt $Hmt = Hf + Hg + Nd$ $Hmt = 89,21 \text{ m}$
Dimensionamento da Bomba $P = Qa \text{ (l/s)} \times Hmt / 75 \times n$ $P = 1,65 \text{ cv}$ $Pf = P \times \text{Rendim.}$ $Pf = 2,14 \text{ cv}$	$n (\%) = 65$ 0 a 2 = 50% 2 a 5 = 30% 5 a 10 = 20% Adotar = 30	$K = 18$ $D = 50 \text{ mm}$ $E = 2,7 \text{ mm}$	Golpe sobre Pressão Máxima Instalada $Pm = Ha + Hg$ $Pm = 49,71 \text{ mca}$ DN50 CL12

P *A*

Emerson Patrício Alves Martins
 Engenheiro Civil - CREA/CE 321466
 RNP 051528981-9

Luiz Alves de Freitas
 Engenheiro Civil
 CREA: 1605275549



OBRA : COMPLEMENTAÇÃO DE SISTEMA DE ABASTECIMENTO DE ÁGUA
LOCAL : SÍTIO TIPI, NO MUNICÍPIO DE AURORA -CE

MEMÓRIA DE CÁLCULO

1.0 SERVIÇOS PRELIMINARES

1.1 CANTEIRO DE OBRAS/INSTALAÇÕES PROVISÓRIAS

1.1.1 CANTEIRO DE OBRAS = 1,00 und

1.1.2 PLACAS DA OBRA - PO

PO = CPO x LPO =

CPO - COMPRIMENTO DA PLACA DA OBRA = 4,00 m

LPO - LARGURA DA PLACA DA OBRA = 3,00 m

PO - PLACA DA OBRA = 12,00 m²

2.0 TRATAMENTO

2.1 CLORADOR DE PASTILHA CONSTRUÍDO CLOROPLAST = 1,00 und

3.0 RESERVATÓRIO APOIADO CAP = 15,00 M3

3.1 SERVIÇOS PRELIMINARES

3.1.1 RESERVATÓRIO, APOIADO, 15,00 M³, ALTURA TOTAL DE 5,00 METROS EM ANÉIS DE CONCRETO, PRÉ - MOLDADOS, DIÂMETRO DE 2,00 M, COMPLETO = 1,00 und

3.1.2 MONTAGEM DE TUBOS , CONEXÕES E PEÇAS ESPECIAIS, RESERVATÓRIO ELEVADO = 1,00 und

3.1.3 CERCA EM ARAME FARPADO, ESTACA PONTA VIRADA, C/11 FIOS - CAF =

CAF = (CC x 2,00) + (LC x 2,00)

CC - COMPRIMENTO DA CERCA = 6,00 m

LC - LARGURA DA CERCA = 4,00 m

CAF - CERCA DE ARAME FARPADO = 24,00 m²

3.2 FORNECIMENTO DE PEÇAS ESPECIAIS E ACESSÓRIOS

3.2.1 TUBO, FºGº, 2" X 3,00 M = 1,00 und

3.2.2 TUBO, FºGº, 2" X 1,00 M = 3,00 und

3.2.3 LUVA SIMPLES, COM ROSCA, FºGº, 2" = 12,00 und

3.2.4 REGISTRO DE GAVETA, EM BRONZE, 2" = 3,00 und

3.2.5 NIPLE DUPLO, FºGº, 2" = 6,00 und

3.2.6 CURVA 90º, FºGº, 2" = 2,00 und

3.2.7 ADAPTADOR, PVC, COM BOLSA E ROSCA, DN 50 MM = 2,00 und

3.2.8 TE, FºGº, 2" = 2,00 und


Emerson Patrício Alves Martins
Engenheiro Civil - CREA/CE 321456
RNP 061526981-9



OBRA : COMPLEMENTAÇÃO DE SISTEMA DE ABASTECIMENTO DE ÁGUA
LOCAL : SÍTIO TIPI, NO MUNICÍPIO DE AURORA -CE

MEMÓRIA DE CÁLCULO

4.0 CAPTAÇÃO

4.1 CONJUNTO MOTOR-BOMBA CENTRÍFUGA, TIPO SUBMERSA, ALTURA MANOMÉTRICA
25,00 M.C.A COM VAZÃO 1,72 M³/H., PARA RESERVA DA EXISTENTE = 2,00 und

5.0 CASA DE PROTEÇÃO DO QUADRO ELÉTRICO

5.1 LIMPEZA MANUAL COM RASPAGEM E RETIRADA DA VEGETAÇÃO - LMRV

LMRV = CT x LT

CT - COMPRIMENTO DO TERRENO = 5,00 m
LT - LARGURA DO TERRENO = 5,00 m

LMRV - LIMPEZA MANUAL COM RASPAGEM E RETIRADA DA VEGETAÇÃO = 25,00 m²

5.2 LOCAÇÃO COM GABARITO DE MADEIRA = 1,04 m²

5.3 ESCAVAÇÃO MANUAL EM SQN, PROF. ATÉ 1,50 M = 0,85 m²

5.4 REATERRO COMPACT. MANUAL MATERIAL DA VALA = 0,03 m²

5.5 BOTA-FORA DMT = 5,0 KM = 0,82 m²

5.6 CONCRETO NÃO ESTRUTURAL CONSUMO MÍNIMO 210 KG/M³ = 0,19 m²

5.7 ALVENARIA DE PEDRA COM JUNTA ARGAMASSADA TRAÇO 1:4 = 0,19 m²

5.8 ALVENARIA DE TIJOLO MACIÇO 1 VEZ = 0,14 m²

5.9 ALVENARIA DE TIJOLO FURADO 1/2 VEZ = 10,20 m²

5.10 COBERTURA COM TELHA CERÂMICA, INCL. MADEIRAMENTO = 2,32 m²

5.11 CHAPISCO COMUM = 20,40 m²

5.12 REBOCO CIMENTO E AREIA, 1:4 = 20,40 m²

5.13 PISO CIMENTADO DESEMPENADO E=0,02 M = 1,86 m²

5.14 PISO CIMENTADO LISO E=0,02 M = 1,86 m²

5.15 ALVENARIA DE LEMENTOS VAZADOS = 2,40 m²

5.16 PORTA MADEIRA MACIÇA INCLUSIVE FERRAGENS = 1,26 m²

5.17 PINTURA A BASE DE CAL 03 DEMÃOS = 20,40 m²

5.18 PINTURA LOGOTIPO = 1,00 m

5.19 PINTURA IMUNIZANTE EM MADEIRA = 1,26 m²

5.20 CERCA EM ESTACA DE CONCRETO PONTA VIRADA, C/ 11 FIOS - CEC

CEC = (CCEC x 2,00) + (LCEC x 2,00)

CCEC - COMPRIMENTO DA CERCA EM ESTACA DE CONCRETO = 5,00 m

LCEC - LARGURA DA CERCA EM ESTACA DE CONCRETO = 5,00 m

CEC - CERCA EM ESTACA DE CONCRETO = 20,00 m²

6.0 ADUTORA DE ÁGUA - SERVIÇOS

6.1 LOCAÇÃO

Luiz Alves de Freitas
Engenheiro Civil
CREA - 760527554

Emerson Franco Alves Martins
Engenheiro Civil - CREA-CE 321456
RNP 061528981-9



OBRA : COMPLEMENTAÇÃO DE SISTEMA DE ABASTECIMENTO DE ÁGUA
LOCAL : SÍTIO TIPI, NO MUNICÍPIO DE AURORA -CE

MEMÓRIA DE CÁLCULO

6.1.2 LOCAÇÃO E NIVELAMENTO DE ADUTORA =	560,00	m
6.2 ESCAVAÇÃO EM VALAS		
6.2.1 ESCAVAÇÃO MECÂNICA SOLO DE 1ª CAT. PROF. ATÉ 1,50 M =	141,12	m³
6.2.2 ESCAVAÇÃO MECÂNICA SOLO DE 2ª CAT. PROF. ATÉ 1,50 M =	94,08	m³
6.3 REATERRO/BOTA FORA		
6.3.1 REATERRO COM COMPACTAÇÃO MANUAL SI/ CONTROLE, MATERIAL DA VALA =	235,20	m³
6.4 ASSENTAMENTO DE TUBOS E CONEXÕES, INCLUSIVE LIMPEZA E TESTE		
6.4.1 ASSENTAMENTO DE TUBOS E CONEXÕES EM PVC, JE DN 50 MM =	560,00	m
7.0 ADUTORA DE ÁGUA - MATERIAIS		
7.1 FORNECIMENTO DE TUBULAÇÃO		
7.1.1 TUBO PVC PBA JE CL-12 DN 50 MM (+5%) =	588,00	m
7.1.2 CURVA 90º, PVC, PBA, DN 50 MM =	2,00	und
7.1.3 REGISTRO DE GAVETA, COM BOLSAS E CABEÇOTE, DN 50 MM =	1,00	und
7.2 FORNECIMENTO DE ACESSÓRIOS		
7.2.1 ANEL DE BORRACHA P/ TUBO PBA DN 50 MM =	102,00	und
8.0 REDE DE DISTRIBUIÇÃO - SERVIÇOS		
8.1 LOCAÇÃO		
8.1.1 LOCAÇÃO DE REDE DE ÁGUA =	2.265,00	m
8.2 ESCAVAÇÃO EM VALAS		
8.2.1 ESCAVAÇÃO MECÂNICA SOLO DE 1ª CAT. PROF. ATÉ 1,50 M =	543,60	m³
8.2.2 ESCAVAÇÃO MECÂNICA SOLO DE 2ª CAT. PROF. ATÉ 1,50 M =	362,40	m³
8.3 REATERRO/BOTA FORA		
8.3.1 REATERRO COM COMPACTAÇÃO MANUAL SI/ CONTROLE, MATERIAL DA VALA =	906,00	m³
8.4 CAIXA DE REGISTRO		
8.4.1 CAIXA P/ REGISTRO EM ALVENARIA TIJOLO MACIÇO, DN ATÉ 200 MM =	2,00	und
8.5 ASSENTAMENTO DE TUBOS E CONEXÕES, INCLUSIVE LIMPEZA E TESTE		

Luiz Aloes de Freitas
Engenheiro Civil
CREA: 16052755A

Emerson Patrick Alves Martins
Engenheiro Civil - CREA/CE 321456
RNP 061528981-9



Prefeitura Municipal de Aurora
GOVERNO MUNICIPAL
CNPJ nº 07.978.042/0001-40



OBRA : COMPLEMENTAÇÃO DE SISTEMA DE ABASTECIMENTO DE ÁGUA
LOCAL : SÍTIO TIPI, NO MUNICÍPIO DE AURORA -CE

MEMÓRIA DE CÁLCULO

8.5.1 ASSENTAMENTO DE TUBOS E CONEXÕES EM PVC, JE DN 50 MM =	2.265,00	m
9.0 REDE DE DISTRIBUIÇÃO - MATERIAIS		
9.1 FORNECIMENTO DE TUBULAÇÃO(5%)		
9.1.1 TUBO PVC PBA JE CL-12 DN 50 MM =	2.382,00	m
9.2 FORNECIMENTO DE CONEXÕES E PEÇAS ESPECIAIS		
9.2.1 CAP DN 50 MM =	3,00	und
9.2.2 CURVA 45° PBA COM PONTA E BOLSA DN 50 MM =	1,00	und
9.2.3 CURVA 90° PBA COM PONTA E BOLSA DN 50 MM =	2,00	und
9.2.4 TE PVC PBA 90° BBB DN 50 MM =	3,00	und
9.2.5 REGISTRO DE GAVETA, COM BOLSAS E CABEÇOTE, JE , DN 50 MM =	2,00	und
9.3 FORNECIMENTO DE ACESSÓRIOS		
9.3.1 ANEL DE BORRACHA PI TUBO PBA DN 50 MM =	416,00	und
10.0 RAMAL PREDIAL		
10.1 RAMAL PREDIAL - SERVIÇOS		
10.1.1 LIGAÇÃO PREDIAL D'ÁGUA PADRÃO CAGECE =	46,00	und
10.1.2 RAMAL PREDIAL SEM PAVIMENTAÇÃO =	920,00	m
10.2 FORNECIMENTO DE MATERIAIS		
10.2.1 COLAR TOMADA PVC C/ TRAVAS SAÍDA ROSC. DN 50 X 3/4" =	46,00	und
10.2.2 TUBO PEAD 20 MM =	920,00	m
10.2.3 ADAPATADOR PARA POLIETILENO 20 X 3/4" =	92,00	und
10.2.4 KIT CAVALETE PVC 3/4" - P002 (CONEXÕES C/REFORÇO BLIN.) =	46,00	und

Luiz Alves de Freitas
Engenheiro Civil
CREA: 1605275549

Emerson Patrício Alves Martins
Engenheiro Civil - CREA/CE 321466
RNP 001528981-9



Prefeitura Municipal de Aurora
GOVERNO MUNICIPAL
CNPJ nº 07.978.042/0001-40



OBRA : COMPLEMENTAÇÃO DE SISTEMA DE ABASTECIMENTO DE ÁGUA

LOCAL : SÍTIO TIPI, NO MUNICÍPIO DE AURORA -CE

DATA: SET. / 2016

TABELAS: SEINFRA 24.1 DESONERADA E INSUMOS / SINAP DESONARADA FEV.2016 E INSUMOS

PLANILHA ORÇAMENTÁRIA

ITEM	CÓDIGO	ESPECIFICAÇÃO DO INSUMO	UNID	QUANT	VALOR UNITÁRIO	VALOR TOTAL
1.0 SERVIÇOS PRELIMINARES						
1.1 CANTEIRO DE OBRAS/INSTALAÇÕES PROVISÓRIAS						
1.1.1	C2851 C2849 C2850 C0370	Canteiro de obras	und	1,00	6.384,70	6.384,70
1.1.2	74209/001	Placas alusivas à obra	m²	12,00	320,90	3.850,80
						10.235,50
2.0 TRATAMENTO						
2.1	PESQ.	Clorador de pastilha construído CLOROPLAST	und	1,00	657,85	657,85
						657,85
3.0 RESERVATÓRIO APOIADO CAP = 15,00 M3						
3.1 SERVIÇOS PRELIMINARES						
3.1.1	PESQ.	Reservatório, apoiado, 15,00 m³, altura total de 5,00 metros em anéis de concreto, pré - moldados, diâmetro de 2,00 m, completo	und	1,00	22.631,00	22.631,00
3.1.2	C3490	Montagem de tubos, conexões e peças especiais, reservatório elevado	und	1,00	769,01	769,01
3.1.3	C0742	Cerca em arame farpado, estaca ponta virada, c/11 fios	m	24,00	63,88	1.533,12
						24.933,13
3.2 FORNECIMENTO DE PEÇAS ESPECIAIS E ACESSÓRIOS						
3.2.1	I2171M	Tubo, FºGº, 2" x 3,00 m	und	1,00	93,00	93,00
3.2.2	I2171M	Tubo, FºGº, 2" x 1,00 m	und	3,00	31,00	93,00
3.2.3	C1722	Luva simples, com rosca, FºGº, 2"	und	12,00	14,20	170,40
3.2.4	C2161	Registro de gaveta, em bronze, 2"	und	3,00	108,52	325,56
3.2.5	C1818	Niple duplo, FºGº, 2"	und	6,00	16,38	98,28
3.2.6	C1017	Curva 90º, FºGº, 2"	und	2,00	100,25	200,50
3.2.7	0111	Adaptador, PVC, com bolsa e rosca, DN 50 mm	und	2,00	6,59	13,18
3.2.8	6298	Te, FºGº, 2"	und	2,00	31,96	63,92
						1.057,84
						25.990,97
4.0 CAPTAÇÃO						
4.1	PESQ.	Conjunto motor-bomba centrifuga, tipo submersa, altura manométrica 25,00 m.c.a com vazão 1,72 m³/h., para reserva da existente	und	2,00	2.580,00	5.160,00
						5.160,00
5.0 CASA DE PROTEÇÃO DO QUADRO ELÉTRICO						
5.1	72213	Limpeza manual com raspagem eretirada da vegetação	m²	25,00	2,78	69,50
5.2	74077/002	Locação com gabarito de madeira	m²	1,04	3,23	3,36
5.3	79478	Escavação manual em SQN, prof. Até 1,50 m	m³	0,85	32,66	27,76
5.4	53527	Reaterro compact. Manual material da vala	m³	0,03	44,59	1,34
5.5	C2989	Bota-fora DMT = 5,0 km	m³	0,82	1,44	1,18
5.6	6042	Concreto não estrutural consumo mínimo 210 kg/m³	m³	0,19	252,10	47,90
5.7	C3347	Alvenaria de pedra com junta argamassada traço 1:4	m²	0,19	282,29	53,64
5.8	72131	Alvenaria de tijolo maciço 1 vez	m²	0,14	89,95	12,59
5.9	73935/002	Alvenaria de tijolo furado 1/2 vez	m²	10,20	53,19	542,54
5.10	73938/002	Cobertura com telha cerâmica, incl. Madeiramento	m²	2,32	37,71	87,49
5.11	C0776	Chapisco comum	m²	20,40	4,21	85,88
5.12	C3409	Reboco cimento e areia, 1:4	m²	20,40	21,80	444,72
5.13	73923/001	Piso cimentado desempenado E=0,02 m	m²	1,86	27,94	51,97
5.14	73922/003	Piso cimentado liso E=0,02 m	m²	1,86	32,49	60,43



Prefeitura Municipal de Aurora
GOVERNO MUNICIPAL
CNPJ nº 07.978.042/0001-40



OBRA : COMPLEMENTA O DE SISTEMA DE ABASTECIMENTO DE  GUA
LOCAL : S TIO TIPI, NO MUNIC PIO DE AURORA -CE

DATA: SET. / 2016

TABELAS: SEINFRA 24.1 DESONERADA E INSUMOS / SINAP DESONARADA FEV.2016 E INSUMOS

PLANILHA OR AMENT RIA

ITEM	C�DIGO	ESPECIFICA�O DO INSUMO	UNID	QUANT	VALOR UNIT�RIO	VALOR TOTAL
5.15	C0052	Alvenaria de fermentos vazados	m ²	2,40	40,69	97,66
5.16	84875	Porta madeira maci�a inclusive ferragens	m ²	1,26	545,42	687,23
5.17	73889/001	Pintura a base de cal 03 dem�os	m ²	20,40	5,60	114,24
5.18	C2899	Pintura logotipo	m	1,00	171,06	171,06
5.19	84679	Pintura imunizante em madeira	m ²	1,26	13,18	16,61
5.20	C0742	Cerca em estaca de concreto ponta virada, c/ 11 fios	m	20,00	63,88	1.277,60
						3.854,70
6.0 ADUTORA DE �GUA - SERVI�OS						
6.1 LOCA�O						
6.1.1	C2875	Loca�o e nivelamento de adutora	m	560,00	1,69	946,40
						946,40
6.2 ESCAVA�O EM VALAS						
6.2.1	C2789	Escava�o mec�nica solo de 1 ^o cat. prof. at� 1,50 m	m ³	141,12	5,78	815,67
6.2.2	C2796	Escava�o mec�nica solo de 2 ^o cat. prof. at� 1,50 m	m ³	94,08	14,02	1.319,00
						2.134,67
6.3 REATERRO/BOTA FORA						
6.3.1	53527	Reaterro com compacta�o manual s/ controle, material da vala	m ³	235,20	44,59	10.487,57
						10.487,57
6.4 ASSENTAMENTO DE TUBOS E CONEX�ES, INCLUSIVE LIMPEZA E TESTE						
6.4.1	C0291	Assentamento de tubos e conex�es em PVC, JE DN 50 mm	m	560,00	1,23	688,80
						688,80
						14.257,44
7.0 ADUTORA DE �GUA - MATERIAIS						
7.1 FORNECIMENTO DE TUBULA�O						
7.1.1	9844	Tubo PVC PBA JE CL-12 DN 50 mm (+5%)	m	588,00	6,62	3.892,56
7.1.2	1942	Curva 90 ^o , PVC, PBA, DN 50 mm	und	2,00	21,50	43,00
7.1.3	I1802	Registro de gaveta, com bolsas e cabe�ote, DN 50 mm	und	1,00	87,31	87,31
						4.022,87
7.2 FORNECIMENTO DE ACESS�RIOS						
7.2.1	0325	Anel de borracha p/ tubo PBA DN 50 mm	und	102,00	1,02	104,04
						104,04
						4.126,91
8.0 REDE DE DISTRIBUI�O - SERVI�OS						
8.1 LOCA�O						
8.1.1	C2874	Loca�o de rede de �gua	m	2.265,00	0,17	385,05
						385,05
8.2 ESCAVA�O EM VALAS						
8.2.1	C2789	Escava�o mec�nica solo de 1 ^o cat. prof. at� 1,50 m	m ³	543,60	5,78	3.142,01
8.2.2	C2796	Escava�o mec�nica solo de 2 ^o cat. prof. at� 1,50 m	m ³	362,40	14,02	5.080,85
						8.222,86
8.3 REATERRO/BOTA FORA						
8.3.1	C2921	Reaterro com compacta�o manual s/ controle, material da	m ³	906,00	15,51	14.052,06
						14.052,06
8.4 CAIXA DE REGISTRO						
8.4.1	C0653	Caixa p/ registro em alvenaria tijolo maci�o, DN at� 200 mm	und	2,00	381,14	762,28
						762,28

Emerson P. de Aves Martins
Engenheiro Civil - CREA/CE 321456
RNP 161528991-9



Prefeitura Municipal de Aurora
GOVERNO MUNICIPAL
CNPJ nº 07.978.042/0001-40



OBRA : COMPLEMENTAÇÃO DE SISTEMA DE ABASTECIMENTO DE ÁGUA
LOCAL : SÍTIO TIPI, NO MUNICÍPIO DE AURORA -CE

DATA: SET. / 2016

TABELAS: SEINFRA 24.1 DESONERADA E INSUMOS / SINAP DESONARADA FEV.2016 E INSUMOS

PLANILHA ORÇAMENTÁRIA

ITEM	CÓDIGO	ESPECIFICAÇÃO DO INSUMO	UND	QUANT	VALOR UNITÁRIO	VALOR TOTAL
8.5 ASSENTAMENTO DE TUBOS E CONEXÕES, INCLUSIVE LIMPEZA E TESTE						
8.5.1	C0291	Assentamento de tubos e conexões em PVC, JE DN 50 mm	m	2.265,00	1,23	2.785,95
						2.785,95
						26.208,20
9.0 REDE DE DISTRIBUIÇÃO - MATERIAIS						
9.1 FORNECIMENTO DE TUBULAÇÃO(5%)						
9.1.1	9844	Tubo PVC PBA JE CL-12 DN 50 mm	m	2.382,00	6,62	15.768,84
						15.768,84
9.2 FORNECIMENTO DE CONEXÕES E PEÇAS ESPECIAIS						
9.2.1	1206	Cap DN 50 mm	und	3,00	3,96	11,88
9.2.2	1831	Curva 45° PBA com ponta e bolsa DN 50 mm	und	1,00	13,33	13,33
9.2.3	1942	Curva 90° PBA com ponta e bolsa DN 50 mm	und	2,00	21,50	43,00
9.2.4	7142	Te PVC PBA 90° BBB DN 50 mm	und	3,00	6,38	19,14
9.2.5	11802	Registro de gaveta, com bolsas e cabeçote, JE , DN 50 mm	und	2,00	87,31	174,62
						261,97
9.3 FORNECIMENTO DE ACESSÓRIOS						
9.3.1	325	Anel de borracha p/ tubo PBA DN 50 mm	und	416,00	1,02	424,32
						424,32
						16.455,13
10.0 RAMAL PREDIAL						
10.1 RAMAL PREDIAL - SERVIÇOS						
10.1.1	C2865	Ligação predial d'água padrão CAGECE	und	46,00	32,38	1.489,48
10.1.2	C2919	Ramal predial sem pavimentação	m	920,00	7,82	7.194,40
						8.683,88
10.2 FORNECIMENTO DE MATERIAIS						
10.2.1	1439	Colar tomada PVC c/ travas saída rosc. DN 50 x 3/4"	und	46,00	4,56	209,76
10.2.2	9813	Tubo PEAD 20 mm	m	920,00	2,74	2.520,80
10.2.3	0061	Adaptador para polietileno 20 x 3/4"	und	92,00	1,60	147,20
10.2.4	0063	Kit cavalete PVC 3/4" - P002 (Conexões c/ reforço blin.)	und	46,00	39,61	1.822,06
						4.699,82
						13.383,70
TOTAL GERAL DA OBRA:					R\$	120.330,40

Luiz Alves de Freitas
Engenheiro Civil
CREA: 1605275549

Emerson Patrick Alves Martins
Engenheiro Civil - CREA:CE 321455
RNP: 1528581-9



Prefeitura Municipal de Aurora
GOVERNO MUNICIPAL
CNPJ nº 07.978.042/0001-40



OBRA : COMPLEMENTAÇÃO DE SISTEMA DE ABASTECIMENTO DE ÁGUA
LOCAL : SÍTIO TIPI, NO MUNICÍPIO DE AURORA -CE

QUADRO RESUMO DO ORÇAMENTO

ITEM	DISCRIMINAÇÃO	% TOTAL	PREÇO
1.00	SERVIÇOS PRELIMINARES	8,51	10.235,50
2.00	TRATAMENTO	0,55	657,85
3.00	RESERVATÓRIO ELEVADO CAP = 15,00 M3	21,60	25.990,97
4.00	CAPTAÇÃO	4,29	5.160,00
5.00	CASA DE PROTEÇÃO DO QUADRO ELÉTRICO	3,20	3.854,70
6.00	ADUTORA DE ÁGUA - SERVIÇOS	11,85	14.257,44
7.00	ADUTORA DE ÁGUA - MATERIAIS	3,43	4.126,91
8.00	REDE DE DISTRIBUIÇÃO - SERVIÇOS	21,78	26.208,20
9.00	REDE DE DISTRIBUIÇÃO - MATERIAIS	13,67	16.455,13
10.00	RAMAL PREDIAL	11,12	13.383,70
TOTAL GERAL:		100,00	120.330,40


Luiz Alves de Freitas
Engenheiro Civil
CREA: 1605275549


Emerson Pereira Alves Martins
Engenheiro Civil - CREA-CE 021456
RNP 061528981-9




Prefeitura Municipal de Aurora
GOVERNO MUNICIPAL
CNPJ nº 07.978.042/0001-40




OBRA : COMPLEMENTAÇÃO DE SISTEMA DE ABASTECIMENTO DE ÁGUA
LOCAL : SÍTIO TIPI, NO MUNICÍPIO DE AURORA -CE

CRONOGRAMA FÍSICO - FINANCEIRO

ITEM	SERVIÇOS	MÊS 01		TOTAL	%
		Valor(R\$)	%		
001	SERVIÇOS PRELIMINARES	10.235,50	100,00	10.235,50	8,51
002	TRATAMENTO	657,85	100,00	657,85	0,55
003	RESERVATÓRIO ELEVADO CAP = 15,00 M3	25.990,97	100,00	25.990,97	21,60
004	CAPTAÇÃO	5.160,00	100,00	5.160,00	4,29
005	CASA DE PROTEÇÃO DO QUADRO ELÉTRICO	3.854,70	100,00	3.854,70	3,20
006	ADUTORA DE ÁGUA - SERVIÇOS	14.257,44	100,00	14.257,44	11,85
007	ADUTORA DE ÁGUA - MATERIAIS	4.126,91	100,00	4.126,91	3,43
008	REDE DE DISTRIBUIÇÃO - SERVIÇOS	26.208,20	100,00	26.208,20	21,78
009	REDE DE DISTRIBUIÇÃO - MATERIAIS	16.455,13	100,00	16.455,13	13,67
010	RAMAL PREDIAL	13.383,70	100,00	13.383,70	11,12
TOTAL GERAL		120.330,40	100,00%	120.330,40	100,00
TOTAL ACUMULADO		120.330,40	100,00%	120.330,40	100,00


Luiz Aloes de Freitas
Engenheiro Civil
CREA: 1605275549


Emerson Fátima Alves Martins
Engenheiro Civil - CREA: CE 321466
RNP 061526981-9



Prefeitura Municipal de Aurora

GOVERNO MUNICIPAL

CNPJ nº 07.978.042/0001-40



OBRA: COMPLEMENTAÇÃO DE SISTEMA DE ABASTECIMENTO DE ÁGUA
LOCAL: SÍTIO FRANQUILÂNDIA, NO MUNICÍPIO DE AURORA-CE

COMPOSIÇÕES DO ORÇAMENTO

Tabelas: Seinfra-CE Desonerada 24.1 / SINAPI-CE Com Desoneração 02/2016

1.1.1. C2851 - INSTALAÇÕES PROVISÓRIAS DE ÁGUA (UN)						
MAO DE OBRA	Fonte	Unidade	Coefficiente	Preço	Total	
10498 CARPINTEIRO	SEINFRA	H	8,0000	13,4600	107,6800	
12543 SERVENTE	SEINFRA	H	9,2500	9,1300	84,4525	
					Total:	192,1325
MATERIAIS						
10020 ADAPTADOR SOLDÁVEL C/FLANGE P/CX D'ÁGUA 32x1"	SEINFRA	UN	1,0000	14,4100	14,4100	
10109 AREIA MEDIA	SEINFRA	M3	0,0973	46,0000	4,4735	
10280 BRITA	SEINFRA	M3	0,1207	56,0000	6,7608	
10403 CAGECE - LIGAÇÃO DE ÁGUA	SEINFRA	UN	1,0000	79,0000	79,0000	
10405 CAIBRO DE 2"x1"	SEINFRA	M	10,0000	2,8400	28,4000	
10409 CAIXA D'ÁGUA DE FIBROCIMENTO DE 1000 L, COM	SEINFRA	UN	0,5000	297,9100	148,9550	
10805 CIMENTO PORTLAND	SEINFRA	KG	27,5000	0,5000	13,7500	
12201 TUBO PVC SOLDÁVEL DE 32MM (1')	SEINFRA	M	4,0000	6,0000	24,0000	
12367 LINHA DE MADEIRA DE LEI DE 6"x3"	SEINFRA	M	10,0000	31,5000	315,0000	
12369 LINHA EM MADEIRA DE LEI DE 4"x2"	SEINFRA	M	5,0000	14,0000	70,0000	
12410 PREGO 2 1/2" x 10	SEINFRA	KG	0,5000	9,4000	4,7000	
					Total:	709,4491
					Valor Simples:	812,1900
					Valor Encargos (87.01%):	89,3900
					Valor com Encargos:	901,5800
					Total Geral:	901,5800

1.1.2. C2849 - INSTALAÇÕES PROVISÓRIAS DE ESGOTO (UN)						
MATERIAIS	Fonte	Unidade	Coefficiente	Preço	Total	
10402 CAGECE - LIGAÇÃO DE ESGOTO	SEINFRA	UN	1,0000	206,0000	206,0000	
					Total:	206,0000
					Valor Simples:	206,0000
					Valor Encargos:	0,0000
					Valor com Encargos:	206,0000
					Total Geral:	206,0000

1.1.3. C2850 - INSTALAÇÕES PROVISÓRIAS DE LUZ, FORÇA, TELEFONE E LÓGICA (UN)						
MATERIAIS	Fonte	Unidade	Coefficiente	Preço	Total	
10125 ARMAÇÃO REX TRIFASICA COM ROLDANA	SEINFRA	UN	1,0000	49,6900	49,6900	
10355 CABO ISOLADO PVC 750V 10MM2	SEINFRA	M	60,0000	4,3300	259,8000	
10812 COELCE - LIGAÇÃO TRIFASICA	SEINFRA	UN	1,0000	369,6500	369,6500	
10840 CONECTOR PARA CABO 10.0MM2	SEINFRA	UN	4,0000	2,3500	9,4000	
10952 CURVA DE PVC RIGIDO PARA ELETRODUTO DE 1"	SEINFRA	UN	2,0000	2,9000	5,8000	
11070 ELETRODUTO DE PVC RIGIDO 1"	SEINFRA	M	6,0000	4,2500	25,5000	
11406 LUVA DE PVC RIGIDO PARA ELETRODUTO 1"	SEINFRA	UN	2,0000	1,2500	2,5000	
12352 HASTE DE ATERRAMENTO COPERWELD 5/8" x 2.40M	SEINFRA	UN	1,0000	25,9200	25,9200	
12383 NOFUSE DE 70 A.	SEINFRA	UN	1,0000	70,2400	70,2400	
12405 POSTE DE CONCRETO DUPLO T 150/9	SEINFRA	UN	1,0000	420,0000	420,0000	
12413 QUADRO DE MEDIÇÃO TRIFASICA EM POSTE	SEINFRA	UN	1,0000	272,4000	272,4000	
					Total:	1.510,9000
					Valor Simples:	1.510,9000
					Valor Encargos:	0,0000
					Valor com Encargos:	1.510,9000
					Total Geral:	1.510,9000

Luiz Alves de Freitas
Engenheiro Civil
CREA: 1605275549

Emerson Patrício Alves Martins
Engenheiro Civil - CREA-CE 321466
RNP 661528981-9



Prefeitura Municipal de Aurora

GOVERNO MUNICIPAL

CNPJ nº 07.978.042/0001-40



OBRA: COMPLEMENTAÇÃO DE SISTEMA DE ABASTECIMENTO DE ÁGUA

LOCAL: SÍTIO FRANQUILÂNDIA, NO MUNICÍPIO DE AURORA-CE

COMPOSIÇÕES DO ORÇAMENTO

Tabelas: Seinfra-CE Desonerada 24.1 / SINAPI-CE Com Desoneração 02/2016

1.1.4. C0370 - BARRACÃO PARA ESCRITÓRIO TIPO A1 (UN)

MAO DE OBRA	Fonte	Unidade	Coefficiente	Preço	Total
10498 CARPINTEIRO	SEINFRA	H	32,0000	13,4600	430,7200
12391 PEDREIRO	SEINFRA	H	29,1600	13,4600	392,4936
12543 SERVENTE	SEINFRA	H	67,5740	9,1300	616,9506
				Total:	1.440,1642

MATERIAIS

10109 AREIA MEDIA	SEINFRA	M3	0,6372	46,0000	29,3105
10174 BACIA SIFONADA DE LOUÇA BRANCA	SEINFRA	UN	1,0000	110,8000	110,8000
10187 BARROTE DE 2"x2"	SEINFRA	M	15,0000	4,7400	71,1000
10198 PONTALETE / BARROTE DE 3"x3" - APARELHADO	SEINFRA	M	26,0000	18,7600	487,7600
10280 BRITA	SEINFRA	M3	0,3129	56,0000	17,5235
10400 CADEADO MEDIO	SEINFRA	UN	1,0000	15,6000	15,6000
10414 CAIXA DE DESCARGA DE SOBREPOR COMPLETA	SEINFRA	UN	1,0000	32,2000	32,2000
10435 CAIXA SIFONADA 150 x 150 x 50 COM GRELHA	SEINFRA	UN	1,0000	22,0300	22,0300
10528 CHAPA COMPENSADO RESINADO 10MM (1.10 X 2.20M)	SEINFRA	M2	43,0000	14,4200	620,0600
10796 CHUVEIRO PLASTICO	SEINFRA	UN	1,0000	6,5000	6,5000
10805 CIMENTO PORTLAND	SEINFRA	KG	187,2368	0,5000	93,6184
10983 DISJUNTOR MONOPOLAR 20A	SEINFRA	UN	1,0000	8,3000	8,3000
11075 ELETRODUTO DE PVC RIGIDO 3/4"	SEINFRA	M	3,0000	3,2000	9,6000
11092 ENGATE DE PVC	SEINFRA	UN	1,0000	4,9400	4,9400
11344 LAVATÓRIO DE LOUÇA BRANCA SEM COLUNA	SEINFRA	UN	1,0000	72,3100	72,3100
11798 REGISTRO DE GAVETA BRUTO 20MM (3/4")	SEINFRA	UN	1,0000	23,1700	23,1700
11824 RIPA DE PEROBA (MADEIRA DE 1A QUALIDADE) DE	SEINFRA	M	16,2800	1,3500	21,9780
12200 TUBO PVC SOLDÁVEL DE 25MM (3/4")	SEINFRA	M	6,0000	2,4500	14,7000
12311 DOBRADIÇA DE FERRO 3 x 2 1/2" (PADRÃO POPULAR)	SEINFRA	UN	6,0000	6,7400	40,4400
12331 FECHADURA DE SOBREPOR	SEINFRA	UN	2,0000	35,0000	70,0000
12340 FIO DE COBRE ANTICHAMA 2.5MM2	SEINFRA	M	64,0000	1,0700	68,4800
12357 INTERRUPTOR DE SOBREPOR 1 SEÇÃO	SEINFRA	UN	3,0000	8,2000	24,6000
12373 LÂMPADA INCANDESCENTE DE 100W	SEINFRA	UN	3,0000	2,0300	6,0900
12379 MINI POSTE F.G. 1 1/4" C/2.00M E REX MONOFASICO	SEINFRA	UN	1,0000	47,9600	47,9600
12408 PREGO 1 1/2" x 14	SEINFRA	KG	2,0000	9,4000	18,8000
12412 QUADRO DE DISTRIBUIÇÃO PARA 8 CIRCUITOS	SEINFRA	UN	1,0000	23,9000	23,9000
12416 REGISTRO DE PRESSÃO EM BRONZE Ø 1/2"	SEINFRA	UN	1,0000	17,6000	17,6000
12429 TABUA DE VIROLA DE 12"x 1"	SEINFRA	M2	2,7000	20,6000	55,6200
12433 TARGETA DE FERRO 2"	SEINFRA	UN	3,0000	3,9000	11,7000
12440 TELHA DE FIBROCIMENTO DE 4MM (0.50 x 2.44M)	SEINFRA	UN	10,5000	17,3600	182,2800
12444 TOMADA UNIVERSAL DE SOBREPOR	SEINFRA	UN	2,0000	6,5000	13,0000
12447 TORNEIRA DE METAL AMARELO Ø 3/4" CANO CURTO (PADRÃO POPULAR)	SEINFRA	UN	1,0000	23,7000	23,7000
12456 TUBO PVC ESGOTO PRIMÁRIO DE 100 (NBR 5688)	SEINFRA	M	3,0000	9,8200	29,4600
12457 TUBO PVC ESGOTO PRIMÁRIO DE 50MM (NBR 5688)	SEINFRA	M	3,0000	6,6500	19,9500
12458 TUBO PVC ESGOTO PRIMÁRIO DE 40MM (NBR 5688)	SEINFRA	M	3,0000	3,6500	10,9500

Total: 2.326,0303

Valor Simples: 3.096,1300

Valor Encargos (87.01%): 670,0900

Valor com Encargos: 3.766,2200

Total Geral: 3.766,2200

Luiz Alves de Freitas
Engenheiro Civil
CREA: 1605275549

Emerson Paulo Alves Martins
Engenheiro Civil - CREA-CE 321456
RNP 061528931-9



Prefeitura Municipal de Aurora

GOVERNO MUNICIPAL

CNPJ nº 07.978.042/0001-40



OBRA: COMPLEMENTAÇÃO DE SISTEMA DE ABASTECIMENTO DE ÁGUA
LOCAL: SÍTIO FRANQUILÂNDIA, NO MUNICÍPIO DE AURORA-CE

COMPOSIÇÕES DO ORÇAMENTO

Tabelas: Seinfra-CE Desonerada 24.1 / SINAPI-CE Com Desoneração 02/2016

1.1.5. 74209/001 - PLACA DE OBRA EM CHAPA DE ACO GALVANIZADO (M2)						
GERAL	Fonte	Unidade	Coefficiente	Preço	Total	
00037370	ALIMENTACAO (ENCARGOS COMPLEMENTARES)	SINAPI	H	3,0600	1,9300	5,9058
00037371	TRANSPORTE (ENCARGOS COMPLEMENTARES)	SINAPI	H	3,0600	0,5800	1,7748
00037372	EXAMES (ENCARGOS COMPLEMENTARES) *COLETADO	SINAPI	H	3,0600	0,1800	0,5508
00037373	SEGURO (ENCARGOS COMPLEMENTARES) *COLETADO	SINAPI	H	3,0600	0,0400	0,1224
					Total:	8,3538
MAO DE OBRA						
00001213	CARPINTEIRO DE FORMAS	SINAPI	H	1,0000	10,6200	10,6200
00006111	SERVENTE	SINAPI	H	2,0600	7,4800	15,4088
					Total:	26,0288
MATERIAL						
00000010	BALDE PLASTICO CAPACIDADE *10* L	SINAPI	UN	0,0096	5,6200	0,0540
00000012	ESCOVA DE ACO, COM CABO, *4 X 15* FILEIRAS DE	SINAPI	UN	0,0096	5,5000	0,0529
00000370	AREIA MEDIA - POSTO JAZIDA/FORNECEDOR (SEM	SINAPI	M3	0,0049	40,5000	0,1985
00001379	CIMENTO PORTLAND COMPOSTO CP II-32	SINAPI	KG	1,5000	0,4800	0,7200
00002705	ENERGIA ELETRICA ATE 2000 KWH INDUSTRIAL, SEM DEMANDA	SINAPI	KW/H	0,0083	0,6000	0,0050
00002709	ENXADA ESTREITA DE *240 X 230* MM, SEM CABO	SINAPI	UN	0,0096	17,9000	0,1721
00002711	CARRO-DE-MAO CACAMBA METALICA E PNEU MACICO	SINAPI	UN	0,0096	105,0900	1,0106
00004417	PECA DE MADEIRA DE LEI *2,5 X 7,5* CM (1" X 3"), NÃO APARELHADA, (P/TELHADO)	SINAPI	M	1,0000	4,2600	4,2600
00004491	PECA DE MADEIRA NATIVA / REGIONAL 7,5 X 7,5CM (3X3) NAO APARELHADA (P/FORMA)	SINAPI	M	4,0000	6,6500	26,6000
00004718	PEDRA BRITADA N. 2 (19 A 38 MM) POSTO PEDREIRA/FORNECEDOR, SEM FRETE	SINAPI	M3	0,0098	55,0000	0,5380
00004813	PLACA DE OBRA (PARA CONSTRUCAO CIVIL) EM CHAPA GALVANIZADA *Nº 22*, DE *2,0 X1,125* M	SINAPI	M2	1,0000	250,0000	250,0000
00005075	PREGO DE ACO POLIDO COM CABECA 18 X 30 (2 3/4 X 10)	SINAPI	KG	0,1100	11,7000	1,2870
00010535	BETONEIRA CAPACIDADE NOMINAL 400 L, CAPACIDADE DE MISTURA 280 L, MOTORELETRICO TRIFASICO	SINAPI	UN	0,00000092105	2.900,0000	0,0027
00012892	LUVA RASPA DE COURO, CANO CURTO (PUNHO *7* CM)	SINAPI	PAR	0,0121	8,6800	0,1049
00012893	BOTA DE SEGURANCA COM BIQUEIRA DE ACO E COLARINHO ACOLCHOADO	SINAPI	PAR	0,0121	46,3200	0,5599
00012894	CAPA PARA CHUVA EM PVC COM FORRO DE POLIESTER, COM CAPUZ (AMARELA OU AZUL)	SINAPI	UN	0,0121	12,5400	0,1516
00012895	CAPACETE DE SEGURANCA ABA FRONTAL COM SUSPENSAO DE POLIETILENO, SEMJUGULAR (CLASSE	SINAPI	UN	0,0121	9,6500	0,1167
00036142	PROTETOR AUDITIVO TIPO PLUG DE INSERCAO COM CORDAO, ATENUACAO SUPERIOR A 15DB	SINAPI	UN	0,0121	1,4400	0,0174
00036144	RESPIRADOR DESCARTAVEL SEM VALVULA DE EXALACAO, PFF 1	SINAPI	UN	0,0121	1,0800	0,0131
00036148	CINTURAO DE SEGURANCA TIPO PARAQUEDISTA, FIVELA EM ACO, AJUSTE NOSUSPENSARIO. CINTURA E	SINAPI	UN	0,0121	46,3200	0,5599
00036152	OCULOS DE SEGURANCA CONTRA IMPACTOS COM LENTE INCOLOR, ARMACAO NYLON, COM PROTECAO	SINAPI	UN	0,0121	3,7600	0,0455
00037456	MANGUEIRA CRISTAL PARA NIVEL, LISA, PVC TRANSPARENTE, 5/16" X1 MM	SINAPI	M	0,0096	0,9800	0,0094
					Total:	286,4800
					Valor Simples:	308,7500
					Valor Encargos (87.01%):	12,1500
					Valor com Encargos:	320,9000
					Total Geral:	320,9000

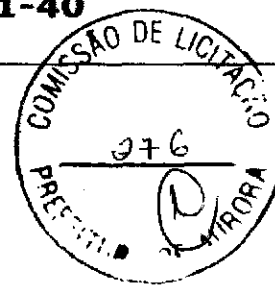
Emerson Patrícia Alves Martins
Engenheiro Civil - CREA CE 321456
Luiz Alves de Freitas
Engenheiro Civil
CREA 1608275549



Prefeitura Municipal de Aurora

GOVERNO MUNICIPAL

CNPJ nº 07.978.042/0001-40



OBRA: COMPLEMENTAÇÃO DE SISTEMA DE ABASTECIMENTO DE ÁGUA
LOCAL: SÍTIO FRANQUILÂNDIA, NO MUNICÍPIO DE AURORA-CE

COMPOSIÇÕES DO ORÇAMENTO

Tabelas: Seinfra-CE Desonerada 24.1 / SINAPI-CE Com Desoneração 02/2016

3.1.1. C3490 - MONTAGEM DE TUBOS, CONEXÕES E PÇS, RESERVATÓRIO APOIADO CAP ATÉ 100 M3 (UN)						
EQUIPAMENTOS (CHORARIO)		Fonte	Unidade	Coefficiente	Preço	Total
10681	BETONEIRA ELÉTRICA 320l (CHP)	SEINFRA	H	0,0200	17,0600	0,3412
10737	ESMERILHADEIRA INDUSTRIAL (CHP)	SEINFRA	H	4,0000	1,0900	4,3600
10771	TALHA MANUAL (CHP)	SEINFRA	H	4,0000	0,1700	0,6800
10788	VIBRADOR DE IMERSÃO C/MOTOR ELÉTRICO (CHP)	SEINFRA	H	0,0200	15,8800	0,3176
					Total:	5,6988
MAO DE OBRA						
10037	AJUDANTE	SEINFRA	H	16,0000	10,4700	167,5200
11530	MONTADOR	SEINFRA	H	16,0000	13,4600	215,3600
12301	PEDREIRO	SEINFRA	H	0,1200	13,4600	1,6152
12543	SERVENTE	SEINFRA	H	32,3600	9,1300	295,4468
					Total:	679,9420
MATERIAIS						
10114	ARGAMASSA DE ALTA RESIST.INICIAL/FINAL P/GRAUT	SEINFRA	KG	30,0000	2,7600	82,8000
10280	BRITA	SEINFRA	M3	0,0100	56,0000	0,5600
					Total:	83,3600
					Valor Simples:	452,4100
					Valor Encargos (87.01%):	316,6000
					Valor com Encargos:	769,0100
					Total Geral:	769,0100

3.1.2. C0742 - CERCA DE ARAME FARPADO - ESTACA PONTA VIRADA, C/11 FIOS (M)						
EQUIPAMENTOS (CHORARIO)		Fonte	Unidade	Coefficiente	Preço	Total
10682	BETONEIRA ELÉTRICA 580L (CHP)	SEINFRA	H	0,0114	20,0900	0,2295
					Total:	0,2295
MAO DE OBRA						
12301	PEDREIRO	SEINFRA	H	1,5000	13,4600	20,1900
12543	SERVENTE	SEINFRA	H	1,5960	9,1300	14,5715
					Total:	34,7615
MATERIAIS						
10097	ARAME FARPADO FIO 16 BWG	SEINFRA	M	11,0000	0,8900	9,7900
10102	ARAME GALVANIZADO N.18 BWG	SEINFRA	KG	0,0055	17,8400	0,0981
10109	AREIA MEDIA	SEINFRA	M3	0,0147	46,0000	0,6769
10805	CIMENTO PORTLAND	SEINFRA	KG	4,0640	0,5000	2,0320
11605	PEDRISCO	SEINFRA	M3	0,0134	63,2000	0,8454
12327	ESTACA DE CONCRETO ARMADO PONTA VIRADA,	SEINFRA	UN	0,5200	29,7000	15,4440
					Total:	28,8864
					Valor Simples:	47,6300
					Valor Encargos (87.01%):	16,2500
					Valor com Encargos:	63,8800
					Total Geral:	63,8800

3.2.1. I2171 - TUBO AÇO GALVANIZADO DE 50MM (2') (M)						
MATERIAIS		Fonte	Unidade	Coefficiente	Preço	Total
12171	TUBO AÇO GALVANIZADO DE 50MM (2')	SEINFRA	M	1,0000	31,0000	31,0000
					Total:	31,0000
					Valor Simples:	31,0000
					Valor Encargos:	0,0000
					Valor com Encargos:	31,0000
					Total Geral:	31,0000

Emerson P. Alves Martins
Engenheiro Civil - CREA-CE 321456
RNP 061528981-9

Luiz Alves de Freitas



Prefeitura Municipal de Aurora

GOVERNO MUNICIPAL

CNPJ nº 07.978.042/0001-40



OBRA: COMPLEMENTAÇÃO DE SISTEMA DE ABASTECIMENTO DE ÁGUA
LOCAL: SÍTIO FRANQUILÂNDIA, NO MUNICÍPIO DE AURORA-CE

COMPOSIÇÕES DO ORÇAMENTO

Tabelas: Seinfra-CE Desonerada 24.1 / SINAPI-CE Com Desoneração 02/2016

3.2.2. C1722 - LUVA PVC BRANCO ROSC, D=2" (60mm) (UN)

MAO DE OBRA	Fonte	Unidade	Coefficiente	Preço	Total
10043 AJUDANTE DE ENCANADOR	SEINFRA	H	0,1700	10,4700	1,7799
12320 ENCANADOR	SEINFRA	H	0,1700	13,4600	2,2882
Total:					4,0681

MATERIAIS

11180 FITA DE VEDAÇÃO	SEINFRA	M	1,8800	0,3800	0,7144
11442 LUVA PVC ROSCAVEL DE 2"	SEINFRA	UN	1,0000	9,4200	9,4200
Total:					10,1344
Valor Simples:					12,3100
Valor Encargos (87.01%):					1,8900
Valor com Encargos:					14,2000
Total Geral:					14,2000

3.2.3. C2161 - REGISTRO DE GAVETA BRUTO D= 50mm (2") (UN)

MAO DE OBRA	Fonte	Unidade	Coefficiente	Preço	Total
10043 AJUDANTE DE ENCANADOR	SEINFRA	H	0,8500	10,4700	8,8995
12320 ENCANADOR	SEINFRA	H	0,8500	13,4600	11,4410
Total:					20,3405

MATERIAIS

11180 FITA DE VEDAÇÃO	SEINFRA	M	2,2600	0,3800	0,8588
11802 REGISTRO DE GAVETA BRUTO 50MM (2")	SEINFRA	UN	1,0000	87,3100	87,3100
Total:					88,1688
Valor Simples:					99,0500
Valor Encargos (87.01%):					9,4700
Valor com Encargos:					108,5200
Total Geral:					108,5200

3.2.4. C1818 - NIPLE DUPLO AÇO GALV. D=32mm (1 1/4") A 50mm (2") (UN)

MAO DE OBRA	Fonte	Unidade	Coefficiente	Preço	Total
10043 AJUDANTE DE ENCANADOR	SEINFRA	H	0,3500	10,4700	3,6645
12320 ENCANADOR	SEINFRA	H	0,3500	13,4600	4,7110
Total:					8,3755

MATERIAIS

11539 NIPLE DUPLO AÇO GALVANIZADO 1 1/4"	SEINFRA	UN	1,0000	8,0000	8,0000
Total:					8,0000
Valor Simples:					12,4800
Valor Encargos (87.01%):					3,9000
Valor com Encargos:					16,3800
Total Geral:					18,3800

3.2.5. C1017 - CURVA EM AÇO GALV. D= 65 A 80mm (2 1/2") A (3") (UN)

MAO DE OBRA	Fonte	Unidade	Coefficiente	Preço	Total
10043 AJUDANTE DE ENCANADOR	SEINFRA	H	0,8000	10,4700	8,3760
12320 ENCANADOR	SEINFRA	H	0,8000	13,4600	10,7680
Total:					19,1440

MATERIAIS

10932 CURVA AÇO GALV 2 1/2" MACHO-FEMEA	SEINFRA	UN	1,0000	81,1000	81,1000
Total:					81,1000
Valor Simples:					91,3400
Valor Encargos (87.01%):					8,9100
Valor com Encargos:					100,2500
Total Geral:					100,2500

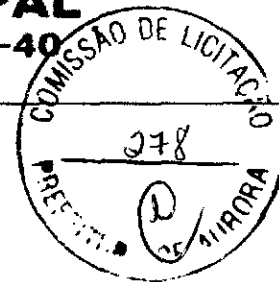
Luiz Alves de Freitas
Engenheiro Civil - CREA/CE 321456
CREA: 1605275549 RNP 061528981-9



Prefeitura Municipal de Aurora

GOVERNO MUNICIPAL

CNPJ nº 07.978.042/0001-40



OBRA: COMPLEMENTAÇÃO DE SISTEMA DE ABASTECIMENTO DE ÁGUA
LOCAL: SÍTIO FRANQUILÂNDIA, NO MUNICÍPIO DE AURORA-CE

COMPOSIÇÕES DO ORÇAMENTO

Tabelas: Seinfra-CE Desonerada 24.1 / SINAPI-CE Com Desoneração 02/2016

3.2.6. 00000111 - ADAPTADOR PVC SOLDAVEL CURTO COM BOLSA E ROSCA, 50 MM X 1 1/4", PARA AGUA FRIA (UN)

MATERIAL	Fonte	Unidade	Coefficiente	Preço	Total
00000111 ADAPTADOR PVC SOLDAVEL CURTO COM BOLSA E ROSCA, 50 MM X 1 1/4", PARA AGUA FRIA	SINAPI	UN	1,0000	6,4900	6,4900

Total: 6,4900
 Valor Simples: 6,4900
 Valor Encargos: 0,0000
 Valor com Encargos: 6,4900
 Total Geral: 6,4900

3.2.7. 00006298 - TE FERRO GALVANIZADO 90G 2" (UN)

MATERIAL	Fonte	Unidade	Coefficiente	Preço	Total
00006298 TE FERRO GALVANIZADO 90G 2"	SINAPI	UN	1,0000	31,9600	31,9600

Total: 31,9600
 Valor Simples: 31,9600
 Valor Encargos: 0,0000
 Valor com Encargos: 31,9600
 Total Geral: 31,9600

5.1. 72213 - LIMPEZA MANUAL GERAL COM REMOCAO DE COBERTURA VEGETAL (M2)

GERAL	Fonte	Unidade	Coefficiente	Preço	Total
00037370 ALIMENTACAO (ENCARGOS COMPLEMENTARES)	SINAPI	H	0,2500	1,9300	0,4825
00037371 TRANSPORTE (ENCARGOS COMPLEMENTARES)	SINAPI	H	0,2500	0,5800	0,1450
00037372 EXAMES (ENCARGOS COMPLEMENTARES) *COLETADO	SINAPI	H	0,2500	0,1800	0,0450
00037373 SEGURO (ENCARGOS COMPLEMENTARES) *COLETADO	SINAPI	H	0,2500	0,0400	0,0100

Total: 0,6825

MAO DE OBRA

00006111 SERVENTE	SINAPI	H	0,2500	7,4800	1,8700
-------------------	--------	---	--------	--------	--------

Total: 1,8700

MATERIAL

00000010 BALDE PLASTICO CAPACIDADE *10* L	SINAPI	UN	0,0008	5,6200	0,0044
00000012 ESCOVA DE ACO, COM CABO, *4 X 15* FILEIRAS DE	SINAPI	UN	0,0008	5,5000	0,0043
00002709 ENXADA ESTREITA DE *240 X 230* MM, SEM CABO	SINAPI	UN	0,0008	17,9000	0,0141
00002711 CARRO-DE-MAO CACAMBA METALICA E PNEU MACICO	SINAPI	UN	0,0008	105,0900	0,0826
00012892 LUVA RASPA DE COURO, CANO CURTO (PUNHO *7* CM)	SINAPI	PAR	0,0010	8,6800	0,0086
00012893 BOTA DE SEGURANCA COM BIQUEIRA DE ACO E COLARINHO ACOLCHOADO	SINAPI	PAR	0,0010	46,3200	0,0457
00012894 CAPA PARA CHUVA EM PVC COM FORRO DE POLIESTER, COM CAPUZ (AMARELA OU AZUL)	SINAPI	UN	0,0010	12,5400	0,0124
00012895 CAPACETE DE SEGURANCA ABA FRONTAL COM SUSPENSÃO DE POLIETILENO, SEMIUGULAR (CLASSE	SINAPI	UN	0,0010	9,6500	0,0095
00036142 PROTETOR AUDITIVO TIPO PLUG DE INSERCAO COM CORDAO. ATENUACAO SUPERIOR A 15DB	SINAPI	UN	0,0010	1,4400	0,0014
00036144 RESPIRADOR DESCARTAVEL SEM VALVULA DE EXALACAO, PFF 1	SINAPI	UN	0,0010	1,0800	0,0011
00036148 CINTURAO DE SEGURANCA TIPO PARAQUEDISTA	SINAPI	UN	0,0010	46,3200	0,0457
00036152 OCULOS DE SEGURANCA CONTRA IMPACTOS	SINAPI	UN	0,0010	3,7600	0,0037
00037456 MANGUEIRA CRISTAL PARA NIVEL, LISA PVC TRANSPARENTE, 5/16" X1 MM	SINAPI	M	0,0008	0,9800	0,0008

Total: 0,2343

Valor Simples: 1,9200

Valor Encargos (87.01%): 0,8600

Valor com Encargos: 2,7800

Total Geral: 2,7800

Emerson Paes Alves Martins
 Engenheiro Civil - CREA/CE 321456
 RNF 061528961-9

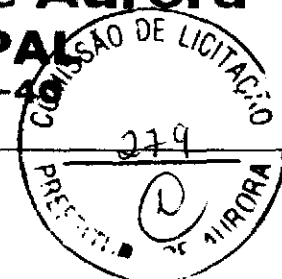
Luiz Alves de Freitas
 Engenheiro Civil
 CREA



Prefeitura Municipal de Aurora

GOVERNO MUNICIPAL

CNPJ nº 07.978.042/0001-40



OBRA: COMPLEMENTAÇÃO DE SISTEMA DE ABASTECIMENTO DE ÁGUA
LOCAL: SÍTIO FRANQUILÂNDIA, NO MUNICÍPIO DE AURORA-CE

COMPOSIÇÕES DO ORÇAMENTO

Tabelas: Seinfra-CE Desonerada 24.1 / SINAPI-CE Com Desoneração 02/2016

GERAL	Fonte	Unidade	Coefficiente	Preço	Total
5.2. 74077/002 - LOCAÇÃO CONVENCIONAL DE OBRA, ATRAVÉS DE GABARITO DE TABUAS CORRIDAS PONTALETADAS, COM REAPROVEITAMENTO DE 10 VEZES. (M2)					
00037370 ALIMENTAÇÃO (ENCARGOS COMPLEMENTARES)	SINAPI	H	0,2000	1,9300	0,3860
00037371 TRANSPORTE (ENCARGOS COMPLEMENTARES)	SINAPI	H	0,2000	0,5800	0,1160
00037372 EXAMES (ENCARGOS COMPLEMENTARES) *COLETADO	SINAPI	H	0,2000	0,1800	0,0360
00037373 SEGURO (ENCARGOS COMPLEMENTARES) *COLETADO	SINAPI	H	0,2000	0,0400	0,0080
Total:					0,5460
MAO DE OBRA					
00001213 CARPINTEIRO DE FORMAS	SINAPI	H	0,1000	10,6200	1,0620
00006111 SERVENTE	SINAPI	H	0,1000	7,4800	0,7480
Total:					1,8100
MATERIAL					
00000010 BALDE PLÁSTICO CAPACIDADE *10* L	SINAPI	UN	0,0006	5,6200	0,0035
00000012 ESCOVA DE AÇO, COM CABO, *4 X 15* FILEIRAS DE	SINAPI	UN	0,0006	5,5000	0,0035
00000337 ARAME RECOZIDO 18 BWG, 1,25 MM (0,01 KG/M)	SINAPI	KG	0,0200	9,5500	0,1910
00002709 ENXADA ESTREITA DE *240 X 230* MM, SEM CABO	SINAPI	UN	0,0006	17,9000	0,0113
00002711 CARRO-DE-MAO CACAMBA METÁLICA E PNEU MACIÇO	SINAPI	UN	0,0006	105,0900	0,0660
00004491 PEÇA DE MADEIRA NATIVA / REGIONAL 7,5 X 7,5CM (3X3) NÃO APARELHADA (P/FORMA)	SINAPI	M	0,0360	6,6500	0,2394
00005061 PRÉGO DE AÇO POLIDO COM CABEÇA 18 X 27 (2 1/2 X 10)	SINAPI	KG	0,0100	11,5000	0,1150
00010567 TABUA MADEIRA 3A QUALIDADE 2,5 X 23,0CM (1 X 9") NÃO APARELHADA	SINAPI	M	0,0320	4,4100	0,1411
00012892 LUVA RASPA DE COURO, CANO CURTO (PUNHO *7* CM)	SINAPI	PAR	0,0008	8,6800	0,0069
00012893 BOTA DE SEGURANÇA COM BIQUEIRA DE AÇO E COLARINHO ACOLCHOADO	SINAPI	PAR	0,0008	46,3200	0,0366
00012894 CAPA PARA CHUVA EM PVC COM FORRO DE POLIÉSTER, COM CAPUZ (AMARELA OU AZUL)	SINAPI	UN	0,0008	12,5400	0,0099
00012895 CAPACETE DE SEGURANÇA ABA FRONTAL COM SUSPENSÃO DE POLIETILENO, SEMJUGULAR (CLASSE	SINAPI	UN	0,0008	9,6500	0,0078
00036142 PROTETOR AUDITIVO TIPO PLUG DE INSERÇÃO COM CORDÃO, ATENUAÇÃO SUPERIOR A 15DB	SINAPI	UN	0,0008	1,4400	0,0011
00036144 RESPIRADOR DESCARTÁVEL SEM VÁLVULA DE EXALAÇÃO, PFF 1	SINAPI	UN	0,0008	1,0800	0,0009
00036148 CINTURÃO DE SEGURANÇA TIPO PARAQUEDISTA, FIVELA EM AÇO, AJUSTE NOSUSPENSÁRIO, CINTURA E PFERNAS	SINAPI	UN	0,0008	46,3200	0,0366
00036152 OCULOS DE SEGURANÇA CONTRA IMPACTOS COM LENTE INCOLOR, ARMAÇÃO NYLON, COMPROTEÇÃO UVA E UVB	SINAPI	UN	0,0008	3,7600	0,0030
00037456 MANGUEIRA CRISTAL PARA NÍVEL, LISA, PVC TRANSPARENTE, 5/16" X1 MM	SINAPI	M	0,0006	0,9800	0,0006
Total:					0,8740
Valor Simples:					2,3900
Valor Encargos (87.01%):					0,8400
Valor com Encargos:					3,2300
Total Geral:					3,2300

Emerson Patrício Alves Martins
Engenheiro Civil - CREA-CE 321456
RNP 161528981-9

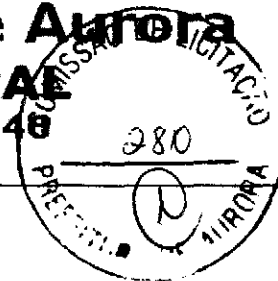
Luiz Alves de Freitas
Engenheiro Civil
CREA: 1605275549



Prefeitura Municipal de Aurora

GOVERNO MUNICIPAL

CNPJ nº 07.978.042/0001-48



OBRA: COMPLEMENTAÇÃO DE SISTEMA DE ABASTECIMENTO DE ÁGUA
LOCAL: SÍTIO FRANQUILÂNDIA, NO MUNICÍPIO DE AURORA-CE

COMPOSIÇÕES DO ORÇAMENTO

Tabelas: Seinfra-CE Desonerada 24.1 / SINAPI-CE Com Desoneração 02/2016

5.3. 79478 - ESCAVACAO MANUAL CAMPO ABERTO EM SOLO EXCETO ROCHA ATE 2,00M PROFUNDIDADE (M3)					
GERAL	Fonte	Unidade	Coefficiente	Preço	Total
00037370 ALIMENTACAO (ENCARGOS COMPLEMENTARES)	SINAPI	H	2,9300	1,9300	5,6549
00037371 TRANSPORTE (ENCARGOS COMPLEMENTARES)	SINAPI	H	2,9300	0,5800	1,6994
00037372 EXAMES (ENCARGOS COMPLEMENTARES) *COLETADO	SINAPI	H	2,9300	0,1800	0,5274
00037373 SEGURO (ENCARGOS COMPLEMENTARES) *COLETADO	SINAPI	H	2,9300	0,0400	0,1172
Total:					7,9989
MAO DE OBRA					
00006111 SERVENTE	SINAPI	H	2,9300	7,4800	21,9164
Total:					21,9164
MATERIAL					
00000010 BALDE PLASTICO CAPACIDADE *10* L	SINAPI	UN	0,0092	5,6200	0,0517
00000012 ESCOVA DE ACO, COM CABO, *4 X 15* FILEIRAS DE	SINAPI	UN	0,0092	5,5000	0,0506
00002709 ENXADA ESTREITA DE *240 X 230* MM, SEM CABO	SINAPI	UN	0,0092	17,9000	0,1648
00002711 CARRO-DE-MAO CACAMBA METALICA E PNEU MACICO	SINAPI	UN	0,0092	105,0900	0,9676
00012892 LUVAS RASPA DE COURO, CANO CURTO (PUNHO *7* CM)	SINAPI	PAR	0,0116	8,6800	0,1005
00012893 BOTA DE SEGURANCA COM BIQUEIRA DE ACO E COLARINHO ACOLCHOADO	SINAPI	PAR	0,0116	46,3200	0,5361
00012894 CAPA PARA CHUVA EM PVC COM FORRO DE POLIESTER, COM CAPUZ (AMARELA OU AZUL)	SINAPI	UN	0,0116	12,5400	0,1451
00012895 CAPACETE DE SEGURANCA ABA FRONTAL COM SUSPENSAO DE POLIETILENO, SEMJUGULAR (CLASSE	SINAPI	UN	0,0116	9,6500	0,1117
00036142 PROTETOR AUDITIVO TIPO PLUG DE INSERCAO COM CORDAO, ATENUACAO SUPERIOR A 15DB	SINAPI	UN	0,0116	1,4400	0,0167
00036144 RESPIRADOR DESCARTAVEL SEM VALVULA DE EXALACAO, PFF 1	SINAPI	UN	0,0116	1,0800	0,0125
00036148 CINTURAO DE SEGURANCA TIPO PARAQUEDISTA, FIVELA EM ACO, AJUSTE NOSUSPENSARIO, CINTURA E	SINAPI	UN	0,0116	46,3200	0,5361
00036152 OCULOS DE SEGURANCA CONTRA IMPACTOS COM LENTE INCOLOR, ARMACAO NYLON, COMPROTECAO	SINAPI	UN	0,0116	3,7600	0,0435
00037456 MANGUEIRA CRISTAL PARA NIVEL, LISA, PVC TRANSPARENTE, 5/16" X1 MM	SINAPI	M	0,0092	0,9800	0,0090
Total:					2,7461
Valor Simples:					22,4600
Valor Encargos (87.01%):					10,2000
Valor com Encargos:					32,6600
Total Geral:					32,6600

Luiz Alôes de Freitas
Engenheiro Civil
CREA: 1605275549

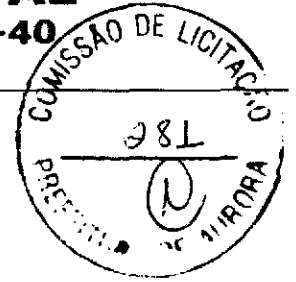
Emerson Patrício Alves Martins
Engenheiro Civil - CREA/CE 321456
RNP/061528981-9



Prefeitura Municipal de Aurora

GOVERNO MUNICIPAL

CNPJ nº 07.978.042/0001-40



OBRA: COMPLEMENTAÇÃO DE SISTEMA DE ABASTECIMENTO DE ÁGUA
LOCAL: SÍTIO FRANQUILÂNDIA, NO MUNICÍPIO DE AURORA-CE

COMPOSIÇÕES DO ORÇAMENTO

Tabelas: Seinfra-CE Desonerada 24.1 / SINAPI-CE Com Desoneração 02/2016

5.4. 53527 - REATERRO COMPACTADO MANUALMENTE (VALAS DE FUNDAÇÕES RESIDENCIAIS) (M3)						
GERAL	Fonte	Unidade	Coefficiente	Preço	Total	
00037370 ALIMENTAÇÃO (ENCARGOS COMPLEMENTARES)	SINAPI	H	4,0000	1,9300	7,7200	
00037371 TRANSPORTE (ENCARGOS COMPLEMENTARES)	SINAPI	H	4,0000	0,5800	2,3200	
00037372 EXAMES (ENCARGOS COMPLEMENTARES) *COLETADO	SINAPI	H	4,0000	0,1800	0,7200	
00037373 SEGURO (ENCARGOS COMPLEMENTARES) *COLETADO	SINAPI	H	4,0000	0,0400	0,1600	
				Total:	10,9200	
MAO DE OBRA						
00006111 SERVENTE	SINAPI	H	4,0000	7,4800	29,9200	
				Total:	29,9200	
MATERIAL						
00000010 BALDE PLASTICO CAPACIDADE *10* L	SINAPI	UN	0,0126	5,6200	0,0706	
00000012 ESCOVA DE ACO, COM CABO, *4 X 15* FILEIRAS DE	SINAPI	UN	0,0126	5,5000	0,0691	
00002709 ENXADA ESTREITA DE *240 X 230* MM, SEM CABO	SINAPI	UN	0,0126	17,9000	0,2250	
00002711 CARRO-DE-MAO CACAMBA METALICA E PNEU MACICO	SINAPI	UN	0,0126	105,0900	1,3210	
00012892 LUVA RASPA DE COURO, CANO CURTO (PUNHO *7* CM)	SINAPI	PAR	0,0158	8,6800	0,1372	
00012893 BOTA DE SEGURANCA COM BIQUEIRA DE ACO E COLARINHO ACOLCHOADO	SINAPI	PAR	0,0158	46,3200	0,7319	
00012894 CAPA PARA CHUVA EM PVC COM FORRO DE POLIESTER, COM CAPUZ (AMARELA OU AZUL)	SINAPI	UN	0,0158	12,5400	0,1982	
00012895 CAPACETE DE SEGURANCA ABA FRONTAL COM SUSPENSÃO DE POLIETILENO, SEMJUGULAR (CLASSE	SINAPI	UN	0,0158	9,6500	0,1525	
00036142 PROTETOR AUDITIVO TIPO PLUG DE INSERCAO COM CORDAO, ATENUACAO SUPERIOR A 15DB	SINAPI	UN	0,0158	1,4400	0,0228	
00036144 RESPIRADOR DESCARTAVEL SEM VALVULA DE EXALACAO, PFF 1	SINAPI	UN	0,0158	1,0800	0,0171	
00036148 CINTURAO DE SEGURANCA TIPO PARAQUEDISTA, FIVELA EM ACO, AJUSTE NOSUSPENSARIO, CINTURA E	SINAPI	UN	0,0158	46,3200	0,7319	
00036152 OCULOS DE SEGURANCA CONTRA IMPACTOS COM LENTE INCOLOR, ARMACAO NYLON, COMPROTECAO	SINAPI	UN	0,0158	3,7600	0,0594	
00037456 MANGUEIRA CRISTAL PARA NIVEL, LISA, PVC TRANSPARENTE, 5/16" X1 MM	SINAPI	M	0,0126	0,9800	0,0123	
				Total:	3,7490	
				Valor Simples:	30,6700	
				Valor Encargos (87.01%):	13,9200	
				Valor com Encargos:	44,5900	
				Total Geral:	44,5900	

5.5. C2989 - ESPALHAMENTO MECÂNICO DE SOLO EM BOTA FORA (M3)						
EQUIPAMENTOS (CHORARIO)	Fonte	Unidade	Coefficiente	Preço	Total	
10666 TRATOR DE ESTEIRAS CLÂMNA E ESC. HP 155 (CHI)	SEINFRA	H	0,0000	48,7600	0,0000	
10778 TRATOR DE ESTEIRAS CLÂMNA E ESC. HP 155 (CHP)	SEINFRA	H	0,0063	229,7500	1,4359	
				Total:	1,4359	
				Valor Simples:	1,3800	
				Valor Encargos (87.01%):	0,0600	
				Valor com Encargos:	1,4400	
				Total Geral:	1,4400	

Emerson Fátima Alves Martins
Engenheiro Civil - CREA CE 321466
RNP 061528881-9

Luiz Alves de Freitas
Engenheiro Civil
RNP 061528881-9



Prefeitura Municipal de Aurora

GOVERNO MUNICIPAL

CNPJ nº 07.978.042/0001-40



OBRA: COMPLEMENTAÇÃO DE SISTEMA DE ABASTECIMENTO DE ÁGUA
LOCAL: SÍTIO FRANQUILÂNDIA, NO MUNICÍPIO DE AURORA-CE

COMPOSIÇÕES DO ORÇAMENTO

Tabelas: Seinfra-CE Desonerada 24.1 / SINAPI-CE Com Desoneração 02/2016

5.6. 6042 - CONCRETO NAO ESTRUTURAL, CONSUMO 210KG/M3, PREPARO COM BETONEIRA, SEMLANCAMENTO (M3)						
GERAL		Fonte	Unidade	Coefficiente	Preço	Total
00037370	ALIMENTACAO (ENCARGOS COMPLEMENTARES)	SINAPI	H	6,0000	1,9300	11,5800
00037371	TRANSPORTE (ENCARGOS COMPLEMENTARES)	SINAPI	H	6,0000	0,5800	3,4800
00037372	EXAMES (ENCARGOS COMPLEMENTARES) *COLETADO	SINAPI	H	6,0000	0,1800	1,0800
00037373	SEGURO (ENCARGOS COMPLEMENTARES) *COLETADO	SINAPI	H	6,0000	0,0400	0,2400
Total:						16,3800
MAO DE OBRA						
00006111	SERVENTE	SINAPI	H	6,0000	7,4800	44,8800
Total:						44,8800
MATERIAL						
00000010	BALDE PLASTICO CAPACIDADE *10* L	SINAPI	UN	0,0189	5,6200	0,1060
00000012	ESCOVA DE ACO, COM CABO, *4 X 15* FILEIRAS DE	SINAPI	UN	0,0189	5,5000	0,1037
00000367	AREIA GROSSA - POSTO JAZIDA/FORNECEDOR (SEM	SINAPI	M3	0,5800	54,0000	31,3200
00001379	CIMENTO PORTLAND COMPOSTO CP II-32	SINAPI	KG	210,0000	0,4800	100,8000
00002705	ENERGIA ELETRICA ATE 2000 KWH INDUSTRIAL, SEM DEMANDA	SINAPI	KWH/H	0,9068	0,6000	0,5441
00002708	ENXADA ESTREITA DE *240 X 230* MM, SEM CABO	SINAPI	UN	0,0189	17,9000	0,3375
00002711	CARRO-DE-MAO CACAMBA METALICA E PNEU MACICO	SINAPI	UN	0,0189	105,0900	1,9815
00004718	PEDRA BRITADA N. 2 (19 A 38 MM) POSTO PEDREIRA/FORNECEDOR, SEM FRETE	SINAPI	M3	0,9500	55,0000	52,2500
00010535	BETONEIRA CAPACIDADE NOMINAL 400 L, CAPACIDADE DE MISTURA 280 L, MOTORELETRICO TRIFASICO 220/380 V POTENCIA 2 CV, SEM CARREGADOR	SINAPI	UN	0,0001011738	2.900,0000	0,2934
00012892	LUVA RASPA DE COURO, CANO CURTO (PUNHO *7* CM)	SINAPI	PAR	0,0237	8,6800	0,2057
00012893	BOTA DE SEGURANCA COM BIQUEIRA DE ACO E COLARINHO ACOLCHOADO	SINAPI	PAR	0,0237	46,3200	1,0979
00012894	CAPA PARA CHUVA EM PVC COM FORRO DE POLIESTER, COM CAPUZ (AMARELA OU AZUL)	SINAPI	UN	0,0237	12,5400	0,2972
00012895	CAPACETE DE SEGURANCA ABA FRONTAL COM SUSPENSOR DE POLIETILENO, SEMJUGULAR (CLASSE	SINAPI	UN	0,0237	9,6500	0,2287
00036142	PROTETOR AUDITIVO TIPO PLUG DE INSERCAO COM CORDAO, ATENUACAO SUPERIOR A 15DB	SINAPI	UN	0,0237	1,4400	0,0341
00036144	RESPIRADOR DESCARTAVEL SEM VALVULA DE EXALACAO, PFF 1	SINAPI	UN	0,0237	1,0800	0,0256
00036148	CINTURAO DE SEGURANCA TIPO PARAQUEDISTA, FIVELA EM ACO, AJUSTE NOSUSPENSARIO, CINTURA E PERNAS	SINAPI	UN	0,0237	46,3200	1,0979
00036152	OCULOS DE SEGURANCA CONTRA IMPACTOS COM LENTE INCOLOR, ARMACAO NYLON, COMPROTECAO UVA E UVB	SINAPI	UN	0,0237	3,7600	0,0891
00037456	MANGUEIRA CRISTAL PARA NIVEL, LISA, PVC TRANSPARENTE, 5/16" X1 MM	SINAPI	M	0,0189	0,9800	0,0185
Total:						190,8309
Valor Simples:						231,2100
Valor Encargos (87.01%):						20,8900
Valor com Encargos:						252,1000
Total Geral:						252,1000

Emerson Patrício dos Santos Martins
Engenheiro Civil - CREA/CE 321456
RNP 001528981-9

Luiz Alves de Freitas
Engenheiro Civil
CREA: 1605275549



Prefeitura Municipal de Aurora
GOVERNO MUNICIPAL
CNPJ nº 07.978.042/0001-40



OBRA: COMPLEMENTAÇÃO DE SISTEMA DE ABASTECIMENTO DE ÁGUA
LOCAL: SÍTIO FRANQUILÂNDIA, NO MUNICÍPIO DE AURORA-CE

COMPOSIÇÕES DO ORÇAMENTO

Tabelas: Seinfra-CE Desonerada 24.1 / SINAPI-CE Com Desoneração 02/2016

5.7. C3347 - ALVENARIA DE PEDRA ARGAMASSADA (TRAÇO 1:4) C/AGREGADOS ADQUIRIDOS (M3)						
MAO DE OBRA		Fonte	Unidade	Coefficiente	Preço	Total
12391	PEDREIRO	SEINFRA	H	5,0000	13,4600	67,3000
12543	SERVENTE	SEINFRA	H	10,0000	9,1300	91,3000
Total:						158,6000
MATERIAIS						
10109	AREIA MEDIA	SEINFRA	M3	0,3648	46,0000	16,7808
10805	CIMENTO PORTLAND	SEINFRA	KG	109,5000	0,5000	54,7500
11600	PEDRA DE MÃO (RACHÃO)	SEINFRA	M3	1,1500	45,3700	52,1755
Total:						123,7063
Valor Simples:						208,5100
Valor Encargos (87,01%):						73,7800
Valor com Encargos:						282,2900
Total Geral:						282,2900


Luiz Alves de Freitas
Engenheiro Civil
CREA: 1605275549


Emerson Pádua Alves Martins
Engenheiro Civil - CREA/CE 321456
RNP 0811528981-9

#

α

#



Prefeitura Municipal de Aurora

GOVERNO MUNICIPAL

CNPJ nº 07.978.042/0001-40



OBRA: COMPLEMENTAÇÃO DE SISTEMA DE ABASTECIMENTO DE ÁGUA
LOCAL: SÍTIO FRANQUILÂNDIA, NO MUNICÍPIO DE AURORA-CE

COMPOSIÇÕES DO ORÇAMENTO

Tabelas: Seinfra-CE Desonerada 24.1 / SINAPI-CE Com Desoneração 02/2016

5.8. 72131 - ALVENARIA EM TIJOLO CERAMICO MACICO 5X10X20CM 1 VEZ (ESPESSURA 20CM), ASSENTADO COM ARGAMASSA TRACO 1:2:8 (CIMENTO, CAL E AREIA) (M2)						
GERAL		Fonte	Unidade	Coefficiente	Preço	Total
00037370	ALIMENTACAO (ENCARGOS COMPLEMENTARES)	SINAPI	H	3,4074	1,9300	6,5762
00037371	TRANSPORTE (ENCARGOS COMPLEMENTARES)	SINAPI	H	3,4074	0,5800	1,9763
00037372	EXAMES (ENCARGOS COMPLEMENTARES) *COLETADO	SINAPI	H	3,4074	0,1800	0,6133
00037373	SEGURO (ENCARGOS COMPLEMENTARES) *COLETADO	SINAPI	H	3,4074	0,0400	0,1363
Total:						9,3021
MAO DE OBRA						
00004750	PEDREIRO	SINAPI	H	1,6000	10,6200	16,9920
00006111	SERVENTE	SINAPI	H	1,7000	7,4800	12,7160
00037623	OPERADOR DE BETONEIRA ESTACIONARIA/MISTURADOR (COLETADO CAIXA)	SINAPI	H	0,1074	8,2200	0,8825
Total:						30,5905
MATERIAL						
00000010	BALDE PLASTICO CAPACIDADE *10* L	SINAPI	UN	0,0104	5,6200	0,0583
00000012	ESCOVA DE ACO, COM CABO, *4 X 15* FILEIRAS DE CERDAS	SINAPI	UN	0,0104	5,5000	0,0570
00000370	AREIA MEDIA - POSTO JAZIDA/FORNECEDOR (SEM	SINAPI	M3	0,0275	40,5000	1,1138
00001106	CAL HIDRATADA CH-I PARA ARGAMASSAS	SINAPI	KG	4,1144	0,7400	3,0447
00001379	CIMENTO PORTLAND COMPOSTO CP II-32	SINAPI	KG	3,9428	0,4800	1,8926
00002705	ENERGIA ELETRICA ATE 2000 KWH INDUSTRIAL, SEM DEMANDA	SINAPI	KWH	0,0785	0,6000	0,0471
00002709	ENXADA ESTREITA DE *240 X 230* MM, SEM CABO	SINAPI	UN	0,0104	17,9000	0,1856
00002711	CARRO-DE-MAO CACAMBA METALICA E PNEU MACICO	SINAPI	UN	0,0104	105,0900	1,0898
00007258	TIJOLO CERAMICO MACICO *5 X 10 X 20* CM	SINAPI	UN	160,0000	0,2500	40,0000
00012892	LUVA RASPA DE COURO, CANO CURTO (PUNHO *7* CM)	SINAPI	PAR	0,0135	8,6800	0,1168
00012893	BOTA DE SEGURANCA COM BIQUEIRA DE ACO E COLARINHO ACOLCHOADO	SINAPI	PAR	0,0135	46,3200	0,6235
00012894	CAPA PARA CHUVA EM PVC COM FORRO DE POLIESTER, COM CAPUZ (AMARELA OU AZUL)	SINAPI	UN	0,0135	12,5400	0,1688
00012895	CAPACETE DE SEGURANCA ABA FRONTAL COM SUSPENSAO DE POLIETILENO, SEMJUGULAR (CLASSE	SINAPI	UN	0,0135	9,6500	0,1299
00036142	PROTETOR AUDITIVO TIPO PLUG DE INSERCAO COM CORDAO, ATENUACAO SUPERIOR A 15DB	SINAPI	UN	0,0135	1,4400	0,0194
00036144	RESPIRADOR DESCARTAVEL SEM VALVULA DE EXALACAO, PFF 1	SINAPI	UN	0,0135	1,0800	0,0145
00036148	CINTURAO DE SEGURANCA TIPO PARAQUEDISTA, FIVELA EM ACO, AJUSTE NOSUSPENSARIO	SINAPI	UN	0,0135	46,3200	0,6235
00036152	OCULOS DE SEGURANCA CONTRA IMPACTOS COM LENTE INCOLOR, ARMACAO NYLON, COMPROTECAO	SINAPI	UN	0,0135	3,7600	0,0506
00037456	MANGUEIRA CRISTAL PARA NIVEL, LISA, PVC TRANSPARENTE, 5/16" X1 MM	SINAPI	M	0,0104	0,9800	0,0102
00037544	MISTURADOR DE ARGAMASSA, EIXO HORIZONTAL, CAPACIDADE DE MISTURA 300 KG, MOTOR ELETRICO TRIFASICO 220/380 V. POTENCIA 5 CV	SINAPI	UN	0,0000	7.686,4000	0,0808
Total:						49,3268
Valor Simples:						74,9900
Valor Encargos (87.01%):						14,9600
Valor com Encargos:						89,9500
Total Geral:						89,9500

Emerson Patrício Alves Martins
Engenheiro Civil - CREA/CE 321456
RNE 061528981-9

Luiz Alves de Freitas
Engenheiro Civil



Prefeitura Municipal de Aurora

GOVERNO MUNICIPAL

CNPJ nº 07.978.042/0001-40



OBRA: COMPLEMENTAÇÃO DE SISTEMA DE ABASTECIMENTO DE ÁGUA

LOCAL: SÍTIO FRANQUILÂNDIA, NO MUNICÍPIO DE AURORA-CE

COMPOSIÇÕES DO ORÇAMENTO

Tabelas: Seinfra-CE Desonerada 24.1 / SINAPI-CE Com Desoneração 02/2016

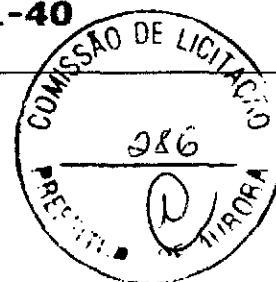
GERAL	Fonte	Unidade	Coefficiente	Preço	Total	
5.9. 73935/002 - ALVENARIA EM TIJOLO CERAMICO FURADO 9X19X19CM, 1 VEZ (ESPESSURA 19 CM), ASSENTADO EM ARGAMASSA TRACO 1:4 (CIMENTO E AREIA MEDIA NAO PENEIRADA), PREPARO MANUAL, JUNTA 1 CM (M2)						
00037370	ALIMENTACAO (ENCARGOS COMPLEMENTARES)	SINAPI	H	2,1786	1,9300	4,2046
00037371	TRANSPORTE (ENCARGOS COMPLEMENTARES)	SINAPI	H	2,1786	0,5800	1,2636
00037372	EXAMES (ENCARGOS COMPLEMENTARES) *COLETADO	SINAPI	H	2,1786	0,1800	0,3921
00037373	SEGURO (ENCARGOS COMPLEMENTARES) *COLETADO	SINAPI	H	2,1786	0,0400	0,0871
					Total:	5,9475
MAO DE OBRA						
00004750	PEDREIRO	SINAPI	H	1,1400	10,6200	12,1068
00006111	SERVENTE	SINAPI	H	1,0386	7,4800	7,7684
					Total:	19,8752
MATERIAL						
00000010	BALDE PLASTICO CAPACIDADE *10* L	SINAPI	UN	0,0068	5,6200	0,0385
00000012	ESCOVA DE ACO, COM CABO, *4 X 15* FILEIRAS DE CERDAS	SINAPI	UN	0,0068	5,5000	0,0377
00000370	AREIA MEDIA - POSTO JAZIDA/FORNECEDOR (SEM FRETE)	SINAPI	M3	0,0208	40,5000	0,8439
00001379	CIMENTO PORTLAND COMPOSTO CP II-32	SINAPI	KG	6,0034	0,4800	2,8816
00002709	ENXADA ESTREITA DE *240 X 230* MM, SEM CABO	SINAPI	UN	0,0068	17,9000	0,1225
00002711	CARRO-DE-MAO CACAMBA METALICA E PNEU MACICO	SINAPI	UN	0,0068	105,0900	0,7195
00007271	BLOCO CERAMICO (ALVENARIA DE VEDACAO), 8 FUSOS. DE 9 X 19 X 19 CM	SINAPI	UN	54,0000	0,4000	21,6000
00012892	LUVA RASPA DE COURO, CANO CURTO (PUNHO *7* CM)	SINAPI	PAR	0,0086	8,6800	0,0747
00012893	BOTA DE SEGURANCA COM BIQUEIRA DE ACO E COLARINHO ACOLCHOADO	SINAPI	PAR	0,0086	46,3200	0,3986
00012894	CAPA PARA CHUVA EM PVC COM FORRO DE POLIESTER. COM CAPUZ (AMARELA OU AZUL)	SINAPI	UN	0,0086	12,5400	0,1079
00012895	CAPACETE DE SEGURANCA ABA FRONTAL COM SUSPENSÃO DE POLIETILENO. SEMJUGULAR (CLASSE	SINAPI	UN	0,0086	9,6500	0,0830
00036142	PROTETOR AUDITIVO TIPO PLUG DE INSERCAO COM CORDAO. ATENUACAO SUPERIOR A 15DB	SINAPI	UN	0,0086	1,4400	0,0124
00036144	RESPIRADOR DESCARTAVEL SEM VALVULA DE EXALACAO. PFF 1	SINAPI	UN	0,0086	1,0800	0,0093
00036148	CINTURAO DE SEGURANCA TIPO PARAQUEDISTA, FIVELA EM ACO, AJUSTE NOSUSPENSARIO, CINTURA E PERNAS	SINAPI	UN	0,0086	46,3200	0,3986
00036152	OCULOS DE SEGURANCA CONTRA IMPACTOS COM LENTE INCOLOR, ARMACAO NYLON, COMPROTECAO IIVA E UVB	SINAPI	UN	0,0086	3,7600	0,0324
00037456	MANGUEIRA CRISTAL PARA NIVEL, LISA, PVC TRANSPARENTE. 5/16" X1 MM	SINAPI	M	0,0068	0,9800	0,0067
					Total:	27,3674
					Valor Simples:	43,9400
					Valor Encargos (87.01%):	9,2500
					Valor com Encargos:	53,1900
					Total Geral:	53,1900

Luiz Alves de Freitas
Engenheiro Civil
CREA: 1605275549

Emerson Pereira Alves Martins
Engenheiro Civil - CREA/CE 321466
RNP 161528961-9



Prefeitura Municipal de Aurora
GOVERNO MUNICIPAL
CNPJ nº 07.978.042/0001-40



OBRA: COMPLEMENTAÇÃO DE SISTEMA DE ABASTECIMENTO DE ÁGUA
LOCAL: SÍTIO FRANQUILÂNDIA, NO MUNICÍPIO DE AURORA-CE

COMPOSIÇÕES DO ORÇAMENTO

Tabelas: Seinfra-CE Desonerada 24.1 / SINAPI-CE Com Desoneração 02/2016

5.10. 73938/002 - COBERTURA EM TELHA CERAMICA TIPO PLAN, EXCLUINDO MADEIRAMENTO (M2)						
GERAL	Fonte	Unidade	Coefficiente	Preço	Total	
00037370	ALIMENTAÇÃO (ENCARGOS COMPLEMENTARES)	SINAPI	H	2,2500	1,9300	4,3425
00037371	TRANSPORTE (ENCARGOS COMPLEMENTARES)	SINAPI	H	2,2500	0,5800	1,3050
00037372	EXAMES (ENCARGOS COMPLEMENTARES) *COLETADO	SINAPI	H	2,2500	0,1800	0,4050
00037373	SEGURO (ENCARGOS COMPLEMENTARES) *COLETADO	SINAPI	H	2,2500	0,0400	0,0900
					Total:	6,1425

MAO DE OBRA

00006111	SERVENTE	SINAPI	H	1,5000	7,4800	11,2200
00012869	TELHADISTA	SINAPI	H	0,7500	9,1800	6,8850
					Total:	18,1050

MATERIAL

00000010	BALDE PLASTICO CAPACIDADE *10* L	SINAPI	UN	0,0071	5,6200	0,0397
00000012	ESCOVA DE ACO, COM CABO, *4 X 15* FILEIRAS DE CERDAS	SINAPI	UN	0,0071	5,5000	0,0389
00002709	ENXADA ESTREITA DE *240 X 230* MM, SEM CABO	SINAPI	UN	0,0071	17,9000	0,1266
00002711	CARRO-DE-MAO CACAMBA METALICA E PNEU MACICO	SINAPI	UN	0,0071	105,0900	0,7431
00011088	TELHA CERAMICA TIPO PLAN, COMPRIMENTO DE *47* CM. RENDIMENTO DE *26* TELHAS/M2	SINAPI	UN	26,0000	0,4300	11,1800
00012892	LUVA RASPA DE COURO, CANO CURTO (PUNHO *7* CM)	SINAPI	PAR	0,0089	8,6800	0,0772
00012893	BOTA DE SEGURANCA COM BIQUEIRA DE ACO E GOLARINHO ACOLCHOADO	SINAPI	PAR	0,0089	46,3200	0,4117
00012894	CAPA PARA CHUVA EM PVC COM FORRO DE POLIFESTER. COM CAPILIZ (AMARFI A OIJAZIJI)	SINAPI	UN	0,0089	12,5400	0,1115
00012895	CAPACETE DE SEGURANCA ABA FRONTAL COM SUSPENSÃO DE POLIESTER. SEM JUJUGIJI ARICI ASSF	SINAPI	UN	0,0089	9,6500	0,0858
00036142	PROTECTOR AUDITIVO TIPO PLUG DE INSERCAO COM CORDAO. ATENUAÇÃO SUPERIOR A 15DB	SINAPI	UN	0,0089	1,4400	0,0128
00036144	RESPIRADOR DESCARTAVEL SEM VALVULA DE EXALACAO. PFF 1	SINAPI	UN	0,0089	1,0800	0,0096
00036148	CINTURAO DE SEGURANCA TIPO PARAQUEDISTA, FIVELA EM ACO, AJUSTE NOSUSPENSARIO, CINTURA E PERNAS	SINAPI	UN	0,0089	46,3200	0,4117
00036152	OCULOS DE SEGURANCA CONTRA IMPACTOS COM LENTE INCOLOR, ARMAÇÃO NYLON, COMPROTECAO UVA E UVB	SINAPI	UN	0,0089	3,7600	0,0334
00037456	MANGUEIRA CRISTAL PARA NIVEL, LISA, PVC TRANSPARENTE. 5/16" X1 MM	SINAPI	M	0,0071	0,9800	0,0069

Total: 13,2888
Valor Simples: 29,1100
Valor Encargos (87,01%): 8,6000
Valor com Encargos: 37,7100
Total Geral: 37,7100

Luiz Alves de Freitas
Engenheiro Civil
CREA: 1605275549

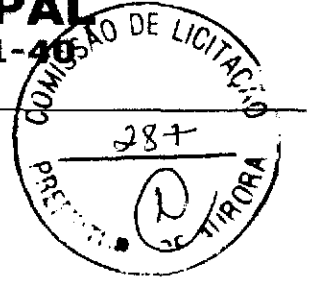
Emerson Paulo dos Santos Martins
Engenheiro Civil, CRE-CE 321456
RNP 091528981-9



Prefeitura Municipal de Aurora

GOVERNO MUNICIPAL

CNPJ nº 07.978.042/0001-40



OBRA: COMPLEMENTAÇÃO DE SISTEMA DE ABASTECIMENTO DE ÁGUA
LOCAL: SÍTIO FRANQUILÂNDIA, NO MUNICÍPIO DE AURORA-CE

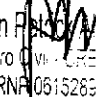
COMPOSIÇÕES DO ORÇAMENTO

Tabelas: Seinfra-CE Desonerada 24.1 / SINAPI-CE Com Desoneração 02/2016

5.11. C0776 - CHAPISCO C/ ARGAMASSA DE CIMENTO E AREIA S/PENEIRAR TRAÇO 1:3 ESP.= 5mm P/ PAREDE (M2)						
MAO DE OBRA		Fonte	Unidade	Coefficiente	Preço	Total
12391	PEDREIRO	SEINFRA	H	0,1000	13,4600	1,3460
12543	SERVENTE	SEINFRA	H	0,1500	9,1300	1,3695
						Total: 2,7155
MATERIAIS						
10109	AREIA MEDIA	SEINFRA	M3	0,0061	46,0000	0,2806
10805	CIMENTO PORTLAND	SEINFRA	KG	2,4300	0,5000	1,2150
						Total: 1,4956
						Valor Simples: 2,9500
						Valor Encargos (87.01%): 1,2600
						Valor com Encargos: 4,2100
						Total Geral: 4,2100

5.12. C3409 - REBOCO C/ ARGAMASSA DE CIMENTO E AREIA S/ PENEIRAR, TRAÇO 1:4 (M2)						
MAO DE OBRA		Fonte	Unidade	Coefficiente	Preço	Total
12391	PEDREIRO	SEINFRA	H	0,6000	13,4600	8,0760
12543	SERVENTE	SEINFRA	H	0,8500	9,1300	7,7605
						Total: 15,8365
MATERIAIS						
10109	AREIA MEDIA	SEINFRA	M3	0,0304	46,0000	1,3984
10805	CIMENTO PORTLAND	SEINFRA	KG	9,1250	0,5000	4,5625
						Total: 5,9609
						Valor Simples: 14,4300
						Valor Encargos (87.01%): 7,3700
						Valor com Encargos: 21,8000
						Total Geral: 21,8000


Luiz Alves de Freitas
Engenheiro Civil
CREA: 1605275549


Emerson Roberto Alves Martins
Engenheiro Civil - CREA/CE 321456
RNP 061528931-9



Prefeitura Municipal de Aurora
GOVERNO MUNICIPAL
CNPJ nº 07.978.042/0001-40



OBRA: COMPLEMENTAÇÃO DE SISTEMA DE ABASTECIMENTO DE ÁGUA
LOCAL: SÍTIO FRANQUILÂNDIA, NO MUNICÍPIO DE AURORA-CE

COMPOSIÇÕES DO ORÇAMENTO

Tabelas: Seinfra-CE Desonerada 24.1 / SINAPI-CE Com Desoneração 02/2016

5.13. 73923/001 - PISO CIMENTADO TRACO 1:4 (CIMENTO E AREIA) ACABAMENTO RUSTICO ESPESSURA 2CM, ARGAMASSA COM PREPARO MANUAL (M2)

GERAL	Fonte	Unidade	Coefficiente	Preço	Total
00037370 ALIMENTAÇÃO (ENCARGOS COMPLEMENTARES)	SINAPI	H	1,8718	1,9300	3,6126
00037371 TRANSPORTE (ENCARGOS COMPLEMENTARES)	SINAPI	H	1,8718	0,5800	1,0856
00037372 EXAMES (ENCARGOS COMPLEMENTARES) *COLETADO	SINAPI	H	1,8718	0,1800	0,3369
00037373 SEGURO (ENCARGOS COMPLEMENTARES) *COLETADO	SINAPI	H	1,8718	0,0400	0,0749
Total:					5,1100

MAO DE OBRA

00004750 PEDREIRO	SINAPI	H	0,8500	10,6200	9,0270
00006111 SERVENTE	SINAPI	H	1,0218	7,4800	7,6431
Total:					16,6701

MATERIAL

00000010 BALDE PLASTICO CAPACIDADE *10* L	SINAPI	UN	0,0059	5,6200	0,0331
00000012 ESCOVA DE ACO, COM CABO, *4 X 15* FILEIRAS DE CERDAS	SINAPI	UN	0,0059	5,5000	0,0324
00000370 AREIA MEDIA - POSTO JAZIDA/FORNECEDOR (SEM FRETE)	SINAPI	M3	0,0246	40,5000	0,9963
00001378 CIMENTO PORTLAND COMPOSTO CP II-32	SINAPI	KG	7,1008	0,4800	3,4084
00002709 ENXADA ESTREITA DE *240 X 230* MM, SEM CABO	SINAPI	UN	0,0059	17,9000	0,1053
00002711 CARRO-DE-MAO CACAMBA METALICA E PNEU MACICO	SINAPI	UN	0,0059	105,0900	0,6182
00012892 LUVA RASPA DE COURO, CANO CURTO (PUNHO *7* CM)	SINAPI	PAR	0,0074	8,6800	0,0642
00012893 BOTA DE SEGURANCA COM BIQUEIRA DE ACO E COLARINHO ACOLCHOADO	SINAPI	PAR	0,0074	46,3200	0,3425
00012894 CAPA PARA CHUVA EM PVC COM FORRO DE POLIESTER, COM CAPUZ (AMARELA OU AZUL)	SINAPI	UN	0,0074	12,5400	0,0927
00012895 CAPACETE DE SEGURANCA ABA FRONTAL COM SUSPENSÃO DE POLIETILENO, SEMJUGULAR (CLASSE	SINAPI	UN	0,0074	9,6500	0,0714
00036142 PROTETOR AUDITIVO TIPO PLUG DE INSERÇÃO COM CORDÃO, ATENUAÇÃO SUPERIOR A 15DB	SINAPI	UN	0,0074	1,4400	0,0106
00036144 RESPIRADOR DESCARTAVEL SEM VALVULA DE EXALACAO, PFF 1	SINAPI	UN	0,0074	1,0800	0,0080
00036148 CINTURAO DE SEGURANCA TIPO PARAQUEDISTA, FIVELA EM ACO, AJUSTE NOSUSPENSARIO, CINTURA E PERNAS	SINAPI	UN	0,0074	46,3200	0,3425
00036152 OCULOS DE SEGURANCA CONTRA IMPACTOS COM LENTE INCOLOR, ARMACAO NYLON, COMPROTECAO UVA E UVB	SINAPI	UN	0,0074	3,7600	0,0278
00037456 MANGUEIRA CRISTAL PARA NIVEL, LISA, PVC TRANSPARENTE, 5/16" X1 MM	SINAPI	M	0,0059	0,9800	0,0058

Total: 6,1590

Valor Simples: 20,1800

Valor Encargos (87.01%): 7,7600

Valor com Encargos: 27,9400

Total Geral: 27,9400

Luiz Alves de Freitas
Engenheiro Civil
CREA: 1605275549

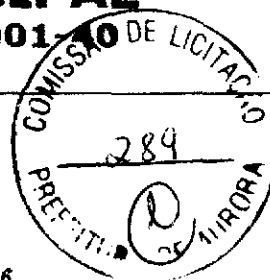
Emerson Estro Alves Martins
Engenheiro Civil - CREA CE 321486
RNP 061526981-9



Prefeitura Municipal de Aurora

GOVERNO MUNICIPAL

CNPJ nº 07.978.042/0001-40



OBRA: COMPLEMENTAÇÃO DE SISTEMA DE ABASTECIMENTO DE ÁGUA
LOCAL: SÍTIO FRANQUILÂNDIA, NO MUNICÍPIO DE AURORA-CE

COMPOSIÇÕES DO ORÇAMENTO

Tabelas: Seinfra-CE Desonerada 24.1 / SINAPI-CE Com Desoneração 02/2016

5.14. 73922/003 - PISO CIMENTADO TRACO 1:3 (CIMENTO E AREIA) ACABAMENTO LISO ESPESSURA 2,0CM, PREPARO MANUAL DA ARGAMASSA (M2)		Fonte	Unidade	Coefficiente	Preço	Total
GERAL						
00037370	ALIMENTACAO (ENCARGOS COMPLEMENTARES)	SINAPI	H	2,1696	1,9300	4,1873
00037371	TRANSPORTE (ENCARGOS COMPLEMENTARES)	SINAPI	H	2,1696	0,5800	1,2584
00037372	EXAMES (ENCARGOS COMPLEMENTARES) *COLETADO	SINAPI	H	2,1696	0,1800	0,3905
00037373	SEGURO (ENCARGOS COMPLEMENTARES) *COLETADO	SINAPI	H	2,1696	0,0400	0,0868
Total:						5,9230
MAO DE OBRA						
00004750	PEDREIRO	SINAPI	H	1,0000	10,6200	10,6200
00006111	SERVENTE	SINAPI	H	1,1696	7,4800	8,7486
Total:						19,3686
MATERIAL						
00000010	BALDE PLASTICO CAPACIDADE *10* L	SINAPI	UN	0,0068	5,6200	0,0383
00000012	ESCOVA DE ACO, COM CABO, *4 X 15* FILEIRAS DE CERDAS	SINAPI	UN	0,0068	5,5000	0,0375
00000370	AREIA MEDIA - POSTO JAZIDA/FORNECEDOR (SEM FRETE)	SINAPI	M3	0,0230	40,5000	0,9315
00001379	CIMENTO PORTLAND COMPOSTO CP II-32	SINAPI	KG	8,8302	0,4800	4,2385
00002709	ENXADA ESTREITA DE *240 X 230* MM, SEM CABO	SINAPI	UN	0,0068	17,9000	0,1220
00002711	CARRO-DE-MAO CACAMBA METALICA E PNEU MACICO	SINAPI	UN	0,0068	105,0900	0,7165
00012892	LUVA RASPA DE COURO, CANO CURTO (PUNHO *7* CM)	SINAPI	PAR	0,0086	8,6800	0,0744
00012893	BOTA DE SEGURANCA COM BIQUEIRA DE ACO E COLARINHO ACOLCHOADO	SINAPI	PAR	0,0086	46,3200	0,3970
00012894	CAPA PARA CHUVA EM PVC COM FORRO DE POLIESTER, COM CAPUZ (AMARELA OU AZUL)	SINAPI	UN	0,0086	12,5400	0,1075
00012895	CAPACETE DE SEGURANCA ABA FRONTAL COM SUSPENSAO DE POLIETILENO, SEMJUGULAR (CLASSE	SINAPI	UN	0,0086	9,6500	0,0827
00036142	PROTETOR AUDITIVO TIPO PLUG DE INSERCAO COM CORDAO, ATENUACAO SUPERIOR A 15DB	SINAPI	UN	0,0086	1,4400	0,0123
00036144	RESPIRADOR DESCARTAVEL SEM VALVULA DE EXALACAO, PFF 1	SINAPI	UN	0,0086	1,0800	0,0093
00036148	CINTURAO DE SEGURANCA TIPO PARAQUEDISTA, FIVELA EM ACO, AJUSTE NOSUSPENSARIO, CINTURA E PERNAS	SINAPI	UN	0,0086	46,3200	0,3970
00036152	OCULOS DE SEGURANCA CONTRA IMPACTOS COM LENTE INCOLOR, ARMACAO NYLON, COMPROTECAO UVA E UVB	SINAPI	UN	0,0086	3,7600	0,0322
00037456	MANGUEIRA CRISTAL PARA NIVEL, LISA, PVC TRANSPARENTE, 5/16" X1 MM	SINAPI	M	0,0068	0,9800	0,0067
Total:						7,2034
Valor Simples:						23,4800
Valor Encargos (87.01%):						9,0100
Valor com Encargos:						32,4900
Total Geral:						32,4900

Luiz Alves de Freitas
Engenheiro Civil
CREA: 1605275549

Emerson Paulo Alves Martins
Engenheiro Civil - CREA CE 321486
RNP 061528981-9



Prefeitura Municipal de Aurora

GOVERNO MUNICIPAL

CNPJ nº 07.978.042/0001-40



OBRA: COMPLEMENTAÇÃO DE SISTEMA DE ABASTECIMENTO DE ÁGUA
LOCAL: SÍTIO FRANQUILÂNDIA, NO MUNICÍPIO DE AURORA-CE

COMPOSIÇÕES DO ORÇAMENTO

Tabelas: Seinfra-CE Desonerada 24.1 / SINAPI-CE Com Desoneração 02/2016

5.15. C0052 - ALVENARIA DE ELEMENTO VAZADO DE CONCRETO (50X50X6cm) C/ARG. CIMENTO E AREIA TRAÇO 1:3 ANTI-CHUVA (M2)		Fonte	Unidade	Coefficiente	Preço	Total
MAO DE OBRA						
12391	PEDREIRO	SEINFRA	H	1,2000	13,4600	16,1520
12543	SERVENTE	SEINFRA	H	0,7860	9,1300	7,1762
Total:						23,3282
MATERIAIS						
10109	AREIA MEDIA	SEINFRA	M3	0,0044	46,0000	0,2014
10805	CIMENTO PORTLAND	SEINFRA	KG	1,7496	0,5000	0,8748
10823	COBOGO DE CONCRETO TIPO VENEZIANO	SEINFRA	UN	4,0000	4,0700	16,2800
Total:						17,3562
Valor Simples:						29,8300
Valor Encargos (87.01%):						10,8800
Valor com Encargos:						40,6900
Total Geral:						40,6900

Luiz Alves de Freitas
Engenheiro Civil
CREA: 1605275549

Emerson Paulo Alves Martins
Engenheiro Civil - CREA CE 321456
RNP 061528981-9



Prefeitura Municipal de Aurora

GOVERNO MUNICIPAL

CNPJ nº 07.978.042/0001-40



OBRA: COMPLEMENTAÇÃO DE SISTEMA DE ABASTECIMENTO DE ÁGUA
LOCAL: SÍTIO FRANQUILÂNDIA, NO MUNICÍPIO DE AURORA-CE

COMPOSIÇÕES DO ORÇAMENTO

Tabelas: Seinfra-CE Desonerada 24.1 / SINAPI-CE Com Desoneração 02/2016

5.16. 84875 - PORTA DE MADEIRA MACICA REGIONAL 1A, DE CORRER P/VIDRO, COM ADUELA E ALIZAR DE 1A, TRILHO E RODIZIOS (M2)		Fonte	Unidade	Coefficiente	Preço	Total
GERAL						
00037370	ALIMENTAÇÃO (ENCARGOS COMPLEMENTARES)	SINAPI	H	3,4120	1,9300	6,5852
00037371	TRANSPORTE (ENCARGOS COMPLEMENTARES)	SINAPI	H	3,4120	0,5800	1,9790
00037372	EXAMES (ENCARGOS COMPLEMENTARES) *COLETADO	SINAPI	H	3,4120	0,1800	0,6142
00037373	SEGURO (ENCARGOS COMPLEMENTARES) *COLETADO	SINAPI	H	3,4120	0,0400	0,1365
Total:						9,3148
MAO DE OBRA						
00001214	CARPINTEIRO DE ESQUADRIA	SINAPI	H	1,0000	10,4500	10,4500
00004750	PEDREIRO	SINAPI	H	0,8800	10,6200	7,2216
00006111	SERVENTE	SINAPI	H	0,7320	7,4800	5,4755
00006117	AJUDANTE DE CARPINTEIRO	SINAPI	H	1,0000	7,9800	7,9800
Total:						31,1271
MATERIAL						
00000010	BALDE PLÁSTICO CAPACIDADE *10* L	SINAPI	UN	0,0107	5,6200	0,0603
00000012	ESCOVA DE AÇO, COM CABO, *4 X 15* FILEIRAS DE CERDAS	SINAPI	UN	0,0107	5,5000	0,0590
00000184	BATENTE/ PORTAL/ ADUELA/ MARCO MACICO, E= *3* CM, L= *13* CM, *60 CM A 120* CM X *210* CM, EM PINUS/	SINAPI	JG	0,5500	63,5800	34,9690
00000370	AREIA MEDIA - POSTO JAZIDA/FORNECEDOR	SINAPI	M3	0,0072	40,5000	0,2916
00001106	CAL HIDRATADA CH-I PARA ARGAMASSAS	SINAPI	KG	0,4814	0,7400	0,3562
00001378	CIMENTO PORTLAND COMPOSTO CP II-32	SINAPI	KG	1,8452	0,4800	0,8857
00002709	ENXADA ESTREITA DE *240 X 230* MM, SEM CABO	SINAPI	UN	0,0107	17,9000	0,1919
00002711	CARRO-DE-MAO CACAMBA METALICA E PNEU MACICO	SINAPI	UN	0,0107	105,0900	1,1268
00004419	PEÇA DE MADEIRA NAO APARELHADA *10 X 10 X 3* CM, MACARANDUBA, ANGELIM OU EQUIVALENTE	SINAPI	UN	3,5700	0,6700	2,3919
00005028	PORTA QUADRICULADA DE MADEIRA-DE-LEI, DECORRER PARA VIDRO E = *3,5* CM	SINAPI	M2	1,0000	401,0900	401,0900
00005067	PREGO DE AÇO COM CABEÇA 16 X 24 (2.1/4 X 12)	SINAPI	KG	0,1500	12,4700	1,8705
00011573	RODIZIO LATAO 6MM C/ ROLAMENTO SKF	SINAPI	UN	2,0000	14,8300	29,6600
00011580	TRILHO QUADRADO ALUMINIO 1/4" P/ RODIZIOS	SINAPI	M	1,2000	10,7000	12,8400
00012892	LUVA DE COURO, CANO CURTO (PUNHO *7* CM)	SINAPI	PAR	0,0135	8,6800	0,1170
00012893	BOTA DE SEGURANCA COM BIQUEIRA DE AÇO	SINAPI	PAR	0,0135	46,3200	0,6243
00012894	CAPA PARA CHUVA EM PVC COM FORRO DE POLIESTER, COM CAPUZ (AMARELA OU AZUL)	SINAPI	UN	0,0135	12,5400	0,1690
00012895	CAPACETE DE SEGURANCA ABA FRONTAL COM SUSPENSÃO DE POLIETILENO, SEMJUGULAR (CLASSE	SINAPI	UN	0,0135	9,6500	0,1301
00020017	GUARNICAO/ ALIZAR/ VISTA MACICA, E= *1* CM, L= *4,5* CM, EM CEDRINHO/ ANGELIMCOMERCIAL/ EUCALIPTO/	SINAPI	M	5,9600	2,9100	17,3436
00036142	PROTETOR AUDITIVO TIPO PLUG DE INSERCAO COM CORDAO, ATENUACAO SUPERIOR A 15DB	SINAPI	UN	0,0135	1,4400	0,0194
00036144	RESPIRADOR DESC. SEM VALVULA DE EXALACAO	SINAPI	UN	0,0135	1,0800	0,0146
00036148	CINTURAO DE SEGURANCA TIPO PARAQUEDISTA	SINAPI	UN	0,0135	46,3200	0,6243
00036152	OCULOS DE SEGURANCA CONTRA IMPACTOS	SINAPI	UN	0,0135	3,7600	0,0507
00037456	MANGUEIRA CRISTAL PARA NIVEL, LISA, PVC TRANSPARENTE, 5/16" X 1 MM	SINAPI	M	0,0107	0,9800	0,0105
Total:						504,8964
Valor Simples:						530,8600
Valor Encargos (87,01%):						14,5600
Valor com Encargos:						545,4200
Total Geral:						545,4200

Emerson Patrick Alves Martins
Engenheiro Civil - CREA/CE 321458
RNP 081528981-9

Luiz Alves de Freitas
Engenheiro Civil



Prefeitura Municipal de Aurora

GOVERNO MUNICIPAL

CNPJ nº 07.978.042/0001-40



OBRA: COMPLEMENTAÇÃO DE SISTEMA DE ABASTECIMENTO DE ÁGUA
LOCAL: SÍTIO FRANQUILÂNDIA, NO MUNICÍPIO DE AURORA-CE

COMPOSIÇÕES DO ORÇAMENTO

Tabelas: Seinfra-CE Desonerada 24.1 / SINAPI-CE Com Desoneração 02/2016

5.17. 73999/001 - PINTURA A BASE DE CAL E FIXADOR A BASE DE OLEO DE LINHACA, TRES DEMAOS (M2)						
GERAL		Fonte	Unidade	Coefficiente	Preço	Total
00037370	ALIMENTACAO (ENCARGOS COMPLEMENTARES)	SINAPI	H	0,3150	1,9300	0,6080
00037371	TRANSPORTE (ENCARGOS COMPLEMENTARES)	SINAPI	H	0,3150	0,5800	0,1827
00037372	EXAMES (ENCARGOS COMPLEMENTARES) *COLETADO	SINAPI	H	0,3150	0,1800	0,0567
00037373	SEGURO (ENCARGOS COMPLEMENTARES) *COLETADO	SINAPI	H	0,3150	0,0400	0,0126
					Total:	0,8600
MAO DE OBRA						
00004783	PINTOR	SINAPI	H	0,3000	10,6200	3,1860
00006111	SERVENTE	SINAPI	H	0,0150	7,4800	0,1122
					Total:	3,2982
MATERIAL						
00000010	BALDE PLASTICO CAPACIDADE *10* L	SINAPI	UN	0,0010	5,6200	0,0056
00000012	ESCOVA DE ACO, COM CABO, *4 X 15* FILEIRAS DE	SINAPI	UN	0,0010	5,5000	0,0054
00002709	ENXADA ESTREITA DE *240 X 230* MM, SEM CABO	SINAPI	UN	0,0010	17,9000	0,0177
00002711	CARRO-DE-MAO CACAMBA METALICA E PNEU MACICO	SINAPI	UN	0,0010	105,0900	0,1040
00005333	OLEO DE LINHACA	SINAPI	L	0,0225	18,1600	0,4086
00011161	CAL HIDRATADA PARA PINTURA	SINAPI	KG	0,6000	1,2300	0,7380
00012892	LUVA RASPA DE COURO, CANO CURTO (PUNHO *7* CM)	SINAPI	PAR	0,0012	8,6800	0,0108
00012893	BOTA DE SEGURANCA COM BIQUEIRA DE ACO E COLARINHO ACOLCHOADO	SINAPI	PAR	0,0012	46,3200	0,0576
00012894	CAPA PARA CHUVA EM PVC COM FORRO DE POLIESTER, COM CAPUZ (AMARELA OU AZUL)	SINAPI	UN	0,0012	12,5400	0,0156
00012895	CAPACETE DE SEGURANCA ABA FRONTAL COM SUSPENSAO DE POLIETILENO, SEMJUGULAR (CLASSE	SINAPI	UN	0,0012	9,6500	0,0120
00036142	PROTETOR AUDITIVO TIPO PLUG DE INSERCAO COM CORDAO, ATENUACAO SUPERIOR A 15DB	SINAPI	UN	0,0012	1,4400	0,0018
00036144	RESPIRADOR DESCARTAVEL SEM VALVULA DE EXALACAO, PFF 1	SINAPI	UN	0,0012	1,0800	0,0013
00036148	CINTURAO DE SEGURANCA TIPO PARAQUEDISTA, FIVELA EM ACO, AJUSTE NOSUSPENSARIO, CINTURA E	SINAPI	UN	0,0012	46,3200	0,0576
00036152	OCULOS DE SEGURANCA CONTRA IMPACTOS COM LENTE INCOLOR, ARMACAO NYLON, COMPROTECAO	SINAPI	UN	0,0012	3,7600	0,0047
00037456	MANGUEIRA CRISTAL PARA NIVEL, LISA, PVC TRANSPARENTE, 5/16" X1 MM	SINAPI	M	0,0010	0,9800	0,0010
					Total:	1,4418
					Valor Simples:	4,0700
					Valor Encargos (87.01%):	1,5300
					Valor com Encargos:	5,6000
					Total Geral:	5,6000

Luiz Lopes de Freitas
Engenheiro Civil
CREA: 1605275549

Emerson Paulo Alves Martins
Engenheiro Civil - CREA: CE 321456
RNP 061528981-9



Prefeitura Municipal de Aurora

GOVERNO MUNICIPAL

CNPJ nº 07.978.042/0001-40



OBRA: COMPLEMENTAÇÃO DE SISTEMA DE ABASTECIMENTO DE ÁGUA
LOCAL: SÍTIO FRANQUILÂNDIA, NO MUNICÍPIO DE AURORA-CE

COMPOSIÇÕES DO ORÇAMENTO

Tabelas: Seinfra-CE Desonerada 24.1 / SINAPI-CE Com Desoneração 02/2016

5.20. C0742 - CERCA DE ARAME FARPADO - ESTACA PONTA VIRADA, C/11 FIOS (M)						
EQUIPAMENTOS (CHORARIO)		Fonte	Unidade	Coefficiente	Preço	Total
10682	BETONEIRA ELÉTRICA 580L (CHP)	SEINFRA	H	0,0114	20,0900	0,2295
					Total:	0,2295
MAO DE OBRA						
12391	PEDREIRO	SEINFRA	H	1,5000	13,4600	20,1900
12543	SERVENTE	SEINFRA	H	1,5960	9,1300	14,5715
					Total:	34,7615
MATERIAIS						
10097	ARAME FARPADO FIO 18 BWG	SEINFRA	M	11,0000	0,8900	9,7900
10102	ARAME GALVANIZADO N.18 BWG	SEINFRA	KG	0,0055	17,8400	0,0981
10109	AREIA MEDIA	SEINFRA	M3	0,0147	46,0000	0,6768
10805	CIMENTO PORTLAND	SEINFRA	KG	4,0840	0,5000	2,0320
11605	PEDRISCO	SEINFRA	M3	0,0134	63,2000	0,8454
12327	ESTACA DE CONCRETO ARMADO PONTA VIRADA,	SEINFRA	UN	0,5200	29,7000	15,4440
					Total:	28,8864
					Valor Simples:	47,6300
					Valor Encargos (87.01%):	16,2500
					Valor com Encargos:	63,8800
					Total Geral:	63,8800

6.1.1. C2875 - LOCAÇÃO E NIVELAMENTO DE ADUTORA (M)						
EQUIPAMENTOS (CHORARIO)		Fonte	Unidade	Coefficiente	Preço	Total
10758	NÍVEL (CHP)	SEINFRA	H	0,0110	22,2800	0,2451
10775	TEODOLITO (CHP)	SEINFRA	H	0,0110	24,6900	0,2716
10786	VEÍCULO UTILITÁRIO KOMBI (CHP)	SEINFRA	H	0,0110	62,4400	0,6868
					Total:	1,2035
MAO DE OBRA						
10037	AJUDANTE	SEINFRA	H	0,0220	10,4700	0,2303
12445	TOPOGRAFO	SEINFRA	H	0,0110	23,1900	0,2551
					Total:	0,4854
					Valor Simples:	1,1600
					Valor Encargos (87.01%):	0,5300
					Valor com Encargos:	1,6900
					Total Geral:	1,6900

6.2.1. C2789 - ESCAVAÇÃO MECÂNICA SOLO DE 1A CAT. PROF. ATÉ 1.50m (M3)						
EQUIPAMENTOS (CHORARIO)		Fonte	Unidade	Coefficiente	Preço	Total
10765	RETRO ESCAVADEIRA DE PNEUS (CHP)	SEINFRA	H	0,0550	86,8100	4,7746
					Total:	4,7746
MAO DE OBRA						
12543	SERVENTE	SEINFRA	H	0,1100	9,1300	1,0043
					Total:	1,0043
					Valor Simples:	4,8100
					Valor Encargos (87.01%):	0,9700
					Valor com Encargos:	5,7800
					Total Geral:	5,7800

Luiz Alves de Freitas
Engenheiro Civil - CREA: 1605275549

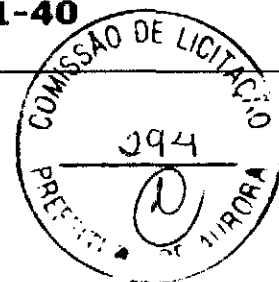
Emerson Patrício Alves Martins
Engenheiro Civil - CREA/CE 321456
RNP 061528981-9



Prefeitura Municipal de Aurora

GOVERNO MUNICIPAL

CNPJ nº 07.978.042/0001-40



OBRA: COMPLEMENTAÇÃO DE SISTEMA DE ABASTECIMENTO DE ÁGUA
LOCAL: SÍTIO FRANQUILÂNDIA, NO MUNICÍPIO DE AURORA-CE

COMPOSIÇÕES DO ORÇAMENTO

Tabelas: Seinfra-CE Desonerada 24.1 / SINAPI-CE Com Desoneração 02/2016

5.18. C2899 - PINTURA LOGOTIPO CAGECE - PROJETO PADRÃO (UN)						
MAO DE OBRA		Fonte	Unidade	Coefficiente	Preço	Total
10037	AJUDANTE	SEINFRA	H	5,0000	10,4700	52,3500
12395	PINTOR	SEINFRA	H	5,0000	13,4600	67,3000
Total:						119,6500
MATERIAIS						
11347	LIXA PARA MADEIRA/MASSA	SEINFRA	UN	1,6700	0,5500	0,9185
12100	TINTA ÓLEO	SEINFRA	L	3,4200	13,2900	45,4518
12425	SOLVENTE	SEINFRA	L	0,5000	10,0000	5,0000
Total:						51,3703
Valor Simples:						115,3500
Valor Encargos (87.01%):						55,7100
Valor com Encargos:						171,0600
Total Geral:						171,0600

5.19. 84679 - PINTURA IMUNIZANTE PARA MADEIRA, DUAS DEMAOS (M2)						
GERAL		Fonte	Unidade	Coefficiente	Preço	Total
00037370	ALIMENTAÇÃO (ENCARGOS COMPLEMENTARES)	SINAPI	H	0,7500	1,9300	1,4475
00037371	TRANSPORTE (ENCARGOS COMPLEMENTARES)	SINAPI	H	0,7500	0,5800	0,4350
00037372	EXAMES (ENCARGOS COMPLEMENTARES) *COLETADO	SINAPI	H	0,7500	0,1800	0,1350
00037373	SEGURO (ENCARGOS COMPLEMENTARES) *COLETADO	SINAPI	H	0,7500	0,0400	0,0300
Total:						2,0475
MAO DE OBRA						
00004783	PINTOR	SINAPI	H	0,4000	10,6200	4,2480
00006111	SERVENTE	SINAPI	H	0,3500	7,4800	2,6180
Total:						6,8660
MATERIAL						
00000010	BALDE PLASTICO CAPACIDADE *10* L	SINAPI	UN	0,0024	5,6200	0,0132
00000012	ESCOVA DE ACO, COM CABO, *4 X 15* FILEIRAS DE CERDAS	SINAPI	UN	0,0024	5,5000	0,0130
00002709	ENXADA ESTREITA DE *240 X 230* MM, SEM CABO	SINAPI	UN	0,0024	17,9000	0,0422
00002711	CARRO-DE-MAO CACAMBA METALICA E PNEU MACICO	SINAPI	UN	0,0024	105,0900	0,2477
00007340	IMUNIZANTE PARA MADEIRA, INCOLOR	SINAPI	L	0,2400	14,8600	3,5664
00012892	LUVA RASPA DE COURO, CANO CURTO (PUNHO *7* CM)	SINAPI	PAR	0,0030	8,6800	0,0257
00012893	BOTA DE SEGURANCA COM BIQUEIRA DE AÇO	SINAPI	PAR	0,0030	46,3200	0,1372
00012894	CAPA PARA CHUVA EM PVC COM FORRO DE POLIESTER, COM CAPUZ (AMARELA OU AZUL)	SINAPI	UN	0,0030	12,5400	0,0372
00012895	CAPACETE DE SEGURANCA ABA FRONTAL COM SUSPENSAO DE POLIETILENO, SEMJUGULAR (CLASSE	SINAPI	UN	0,0030	9,6500	0,0286
00036142	PROTETOR AUDITIVO TIPO PLUG DE INSERCAO COM CORDAO, ATENUACAO SUPERIOR A 15DB	SINAPI	UN	0,0030	1,4400	0,0043
00036144	RESPIRADOR DESCARTAVEL SEM VALVULA DE EXALACAO, PFF 1	SINAPI	UN	0,0030	1,0800	0,0032
00036148	CINTURAO DE SEGURANCA TIPO PARAQUEDISTA	SINAPI	UN	0,0030	46,3200	0,1372
00036152	OCULOS DE SEGURANCA CONTRA IMPACTOS	SINAPI	UN	0,0030	3,7600	0,0111
00037456	MANGUEIRA CRISTAL PARA NIVEL LISA, PVC TRANSPARENTE, 5/16" X1 MM	SINAPI	M	0,0024	0,9800	0,0023
Total:						4,2693
Valor Simples:						9,9900
Valor Encargos (87.01%):						3,1900
Valor com Encargos:						13,1800
Total Geral:						13,1800

Emerson Patr cio Alves Martins
Engenheiro Civil - CREA-CE 321436
RNP 061528981-9

Luis Alves de Freitas
Engenheiro Civil
CREA: 1605275549



Prefeitura Municipal de Aurora

GOVERNO MUNICIPAL

CNPJ nº 07.978.042/0001-40



OBRA: COMPLEMENTA O DE SISTEMA DE ABASTECIMENTO DE  GUA
LOCAL: S TIO FRANQUIL NDIA, NO MUNIC PIO DE AURORA-CE

COMPOSI OES DO ORÇAMENTO

Tabelas: Seinfra-CE Desonerada 24.1 / SINAPI-CE Com Desonera o 02/2016

6.2.2. C2796 - ESCAVA�O MEC�NICA SOLO DE 2A.CAT. PROF. AT� 1.50m (M3)						
EQUIPAMENTOS (CHORARIO)		Fonte	Unidade	Coefficiente	Preço	Total
10727	COMPRESSOR DE AR 170 PCM (CHP)	SEINFRA	H	0,0700	74,2700	5,1989
10765	RETRO ESCAVADEIRA DE PNEUS (CHP)	SEINFRA	H	0,0750	86,8100	6,5108
10769	ROMPEDOR PNEUM�TICO (CHP)	SEINFRA	H	0,0700	16,0100	1,1207
					Total:	12,8304

MAO DE OBRA						
12543	SERVENTE	SEINFRA	H	0,1300	9,1300	1,1868
					Total:	1,1868
					Valor Simples:	11,7100
					Valor Encargos (87,01%):	2,3100
					Valor com Encargos:	14,0200
					Total Geral:	14,0200

6.3.1. 53527 - REATERRO COMPACTADO MANUALMENTE (VALAS DE FUNDA�OES RESIDENCIAIS) (M3)						
GERAL		Fonte	Unidade	Coefficiente	Preço	Total
00037370	ALIMENTACAO (ENCARGOS COMPLEMENTARES)	SINAPI	H	4,0000	1,9300	7,7200
00037371	TRANSPORTE (ENCARGOS COMPLEMENTARES)	SINAPI	H	4,0000	0,5800	2,3200
00037372	EXAMES (ENCARGOS COMPLEMENTARES) *COLETADO	SINAPI	H	4,0000	0,1800	0,7200
00037373	SEGURO (ENCARGOS COMPLEMENTARES) *COLETADO	SINAPI	H	4,0000	0,0400	0,1600
					Total:	10,9200

MAO DE OBRA						
00006111	SERVENTE	SINAPI	H	4,0000	7,4800	29,9200
					Total:	29,9200

MATERIAL						
00000010	BALDE PLASTICO CAPACIDADE *10* L	SINAPI	UN	0,0126	5,6200	0,0706
00000012	ESCOVA DE ACO, COM CABO, *4 X 15* FILEIRAS DE CERDAS	SINAPI	UN	0,0126	5,5000	0,0691
00002709	ENXADA ESTREITA DE *240 X 230* MM, SEM CABO	SINAPI	UN	0,0126	17,9000	0,2250
00002711	CARRO-DE-MAO CACAMBA METALICA E PNEU MACICO	SINAPI	UN	0,0126	105,0900	1,3210
00012882	LUVA RASPA DE COURO, CANO CURTO (PUNHO *7* CM)	SINAPI	PAR	0,0158	8,6800	0,1372
00012893	BOTA DE SEGURANCA COM BIQUEIRA DE ACO E COLARINHO ACOLCHOADO	SINAPI	PAR	0,0158	46,3200	0,7319
00012894	CAPA PARA CHUVA EM PVC COM FORRO DE POLIESTER, COM CAPUZ (AMARELA OU AZUL)	SINAPI	UN	0,0158	12,5400	0,1982
00012895	CAPACETE DE SEGURANCA ABA FRONTAL COM SUSPENSAO DE POLIETILENO, SEMJUGULAR (CLASSE	SINAPI	UN	0,0158	9,6500	0,1525
00036142	PROTETOR AUDITIVO TIPO PLUG DE INSERCAO COM CORDAO, ATENUACAO SUPERIOR A 15DB	SINAPI	UN	0,0158	1,4400	0,0228
00036144	RESPIRADOR DESCARTAVEL SEM VALVULA DE EXALACAO, PFF 1	SINAPI	UN	0,0158	1,0800	0,0171
00036148	CINTURAO DE SEGURANCA TIPO PARAQUEDISTA	SINAPI	UN	0,0158	46,3200	0,7319
00036152	OCULOS DE SEGURANCA CONTRA IMPACTOS	SINAPI	UN	0,0158	3,7600	0,0594
00037456	MANGUEIRA CRISTAL PARA NIVEL LISA, PVC TRANSPARENTE, 5/16" X1 MM	SINAPI	M	0,0126	0,9800	0,0123
					Total:	3,7490
					Valor Simples:	30,6700
					Valor Encargos (87,01%):	13,9200
					Valor com Encargos:	44,5900
					Total Geral:	44,5900

Emerson Patr cia Aves Martins
Engenheiro Civil - CREA-CE 321456
Luiz Aves de Freitas
Engenheiro Civil
CREA: 1605275349

Valor Encargos (87,01%): 13,9200
Valor com Encargos: 44,5900
Total Geral: 44,5900



Prefeitura Municipal de Aurora

GOVERNO MUNICIPAL

CNPJ nº 07.978.042/0001-40



OBRA: COMPLEMENTAÇÃO DE SISTEMA DE ABASTECIMENTO DE ÁGUA
LOCAL: SÍTIO FRANQUILÂNDIA, NO MUNICÍPIO DE AURORA-CE

COMPOSIÇÕES DO ORÇAMENTO

Tabelas: Seinfra-CE Desonerada 24.1 / SINAPI-CE Com Desoneração 02/2016

6.4.1. C0291 - ASSENTAMENTO DE TUBOS E CONEXÕES EM PVC, JE DN 50mm (M)					
EQUIPAMENTOS (HORARIO)	Fonte	Unidade	Coefficiente	Preço	Total
10703 CAMINHÃO C/CARROCERIA DE MADEIRA HP 136 (CHP)	SEINFRA	H	0,0013	93,0100	0,1209
				Total:	0,1209
MAO DE OBRA					
12320 ENCANADOR	SEINFRA	H	0,0450	13,4600	0,6057
12543 SERVENTE	SEINFRA	H	0,0550	9,1300	0,5022
				Total:	1,1079
				Valor Simples:	0,7000
				Valor Encargos (87.01%):	0,5300
				Valor com Encargos:	1,2300
				Total Geral:	1,2300
7.1.1. 00009844 - TUBO PVC PBA, CLASSE 12, JE, DN 50/DE 60 MM, REDE AGUA (NBR 5647) (M)					
MATERIAL	Fonte	Unidade	Coefficiente	Preço	Total
00009844 TUBO PVC PBA, CLASSE 12, JE, DN 50/DE 60 MM, REDE AGUA (NBR 5647)	SINAPI	M	1,0000	6,6200	6,6200
				Total:	6,6200
				Valor Simples:	6,6200
				Valor Encargos:	0,0000
				Valor com Encargos:	6,6200
				Total Geral:	6,6200
7.1.2. 00001942 - CURVA PVC 90 GRAUS, ROSCAVEL, 2", AGUA FRIA PREDIAL (UN)					
MATERIAL	Fonte	Unidade	Coefficiente	Preço	Total
00001942 CURVA PVC 90 GRAUS, ROSCAVEL, 2", AGUA FRIA	SINAPI	UN	1,0000	21,5000	21,5000
				Total:	21,5000
				Valor Simples:	21,5000
				Valor Encargos:	0,0000
				Valor com Encargos:	21,5000
				Total Geral:	21,5000
7.1.3. 11802 - REGISTRO DE GAVETA BRUTO 50MM (2') (UN)					
MATERIAIS	Fonte	Unidade	Coefficiente	Preço	Total
11802 REGISTRO DE GAVETA BRUTO 50MM (2')	SEINFRA	UN	1,0000	87,3100	87,3100
				Total:	87,3100
				Valor Simples:	87,3100
				Valor Encargos:	0,0000
				Valor com Encargos:	87,3100
				Total Geral:	87,3100
7.2.1. 00000325 - ANEL BORRACHA, PARA TUBO/CONEXAO PVC PBA, DN 50 MM, PARA REDE AGUA (UN)					
MATERIAL	Fonte	Unidade	Coefficiente	Preço	Total
00000325 ANEL BORRACHA, PARA TUBO/CONEXAO PVC PBA, DN 50 MM, PARA REDE AGUA	SINAPI	UN	1,0000	1,0200	1,0200
				Total:	1,0200
				Valor Simples:	1,0200
				Valor Encargos:	0,0000
				Valor com Encargos:	1,0200
				Total Geral:	1,0200

Emerson Patr o Alves Martins
Engenheiro Civil - CREA CE 321436
RNP 651528931-9
Luiz Alves de Freitas
Engenheiro Civil
CREA: 1605271549



Prefeitura Municipal de Aurora
GOVERNO MUNICIPAL
CNPJ nº 07.978.042/0001-40



OBRA: COMPLEMENTAÇÃO DE SISTEMA DE ABASTECIMENTO DE ÁGUA
LOCAL: SÍTIO FRANQUILÂNDIA, NO MUNICÍPIO DE AURORA-CE

COMPOSIÇÕES DO ORÇAMENTO

Tabelas: Seinfra-CE Desonerada 24.1 / SINAPI-CE Com Desoneração 02/2016

8.1.1. C2874 - LOCAÇÃO DE REDE DE ÁGUA (M)						
MAO DE OBRA		Fonte	Unidade	Coefficiente	Preço	Total
10037	AJUDANTE	SEINFRA	H	0,0050	10,4700	0,0524
12445	TOPOGRAFO	SEINFRA	H	0,0050	23,1900	0,1160
						Total: 0,1683
						Valor Simples: 0,0900
						Valor Encargos (87.01%): 0,0800
						Valor com Encargos: 0,1700
						Total Geral: 0,1700

8.2.1. C2789 - ESCAVAÇÃO MECÂNICA SOLO DE 1A CAT. PROF. ATÉ 1.50m (M3)						
EQUIPAMENTOS (CHORARIO)		Fonte	Unidade	Coefficiente	Preço	Total
10765	RETRO ESCAVADEIRA DE PNEUS (CHP)	SEINFRA	H	0,0550	86,8100	4,7746
						Total: 4,7746
MAO DE OBRA						
12543	SERVENTE	SEINFRA	H	0,1100	9,1300	1,0043
						Total: 1,0043
						Valor Simples: 4,8100
						Valor Encargos (87.01%): 0,9700
						Valor com Encargos: 5,7800
						Total Geral: 5,7800

8.2.2. C2796 - ESCAVAÇÃO MECÂNICA SOLO DE 2A.CAT. PROF. ATÉ 1.50m (M3)						
EQUIPAMENTOS (CHORARIO)		Fonte	Unidade	Coefficiente	Preço	Total
10727	COMPRESSOR DE AR 170 PCM (CHP)	SEINFRA	H	0,0700	74,2700	5,1989
10765	RETRO ESCAVADEIRA DE PNEUS (CHP)	SEINFRA	H	0,0750	86,8100	6,5108
10769	ROMPEDOR PNEUMÁTICO (CHP)	SEINFRA	H	0,0700	16,0100	1,1207
						Total: 12,8304
MAO DE OBRA						
12543	SERVENTE	SEINFRA	H	0,1300	9,1300	1,1869
						Total: 1,1869
						Valor Simples: 11,7100
						Valor Encargos (87.01%): 2,3100
						Valor com Encargos: 14,0200
						Total Geral: 14,0200

8.3.1. C2921 - REATERRO C/COMPACTAÇÃO MANUAL S/CONTROLE, MATERIAL DA VALA (M3)						
MAO DE OBRA		Fonte	Unidade	Coefficiente	Preço	Total
12543	SERVENTE	SEINFRA	H	1,7000	9,1300	15,5210
						Total: 15,5210
						Valor Simples: 8,3000
						Valor Encargos (87.01%): 7,2100
						Valor com Encargos: 15,5100
						Total Geral: 15,5100

Luiz Aloes de Freitas
Engenheiro Civil
CREA: 1605275549

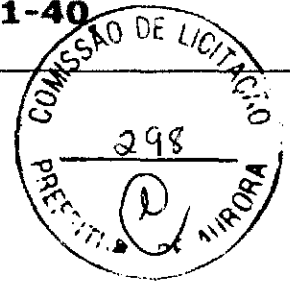
Emerson Patrício Alves Martins
Engenheiro Civil - CREA/CE 321456
RNP 061528931-9



Prefeitura Municipal de Aurora

GOVERNO MUNICIPAL

CNPJ nº 07.978.042/0001-40



OBRA: COMPLEMENTAÇÃO DE SISTEMA DE ABASTECIMENTO DE ÁGUA
LOCAL: SÍTIO FRANQUILÂNDIA, NO MUNICÍPIO DE AURORA-CE

COMPOSIÇÕES DO ORÇAMENTO

Tabelas: Seinfra-CE Desonerada 24.1 / SINAPI-CE Com Desoneração 02/2016

8.4.1. C0653 - CAIXA P/REGISTRO OU VENTOSA EM ALVENARIA DE TIJOLO MACIÇO, DN ATÉ 200mm (UN)						
EQUIPAMENTOS (HORARIO)		Fonte	Unidade	Coefficiente	Preço	Total
10682	BETONEIRA ELÉTRICA 580L (CHP)	SEINFRA	H	0,1745	20,0900	3,5057
					Total:	3,5057
MAO DE OBRA						
10040	AJUDANTE DE ARMADOR/FERREIRO	SEINFRA	H	0,5760	10,4700	6,0307
10121	ARMADOR/FERREIRO	SEINFRA	H	0,5760	13,4600	7,7530
12391	PEDREIRO	SEINFRA	H	6,7200	13,4600	90,4512
12543	SERVENTE	SEINFRA	H	9,4434	9,1300	86,2182
					Total:	190,4531
MATERIAIS						
10103	ARAME RECOZIDO N.18 BWG	SEINFRA	KG	0,1440	9,9700	1,4357
10109	AREIA MEDIA	SEINFRA	M3	0,3379	46,0000	15,5424
10163	AÇO CA-50	SEINFRA	KG	8,2800	3,9600	32,7888
10441	CAL HIDRATADA	SEINFRA	KG	18,5286	0,7400	13,7112
10805	CIMENTO PORTLAND	SEINFRA	KG	82,9806	0,5000	41,4903
11605	PEDRISCO	SEINFRA	M3	0,2043	63,2000	12,9129
12082	TIJOLO MACIÇO COMUM	SEINFRA	UN	277,2000	0,2500	69,3000
					Total:	187,1813
					Valor Simples:	291,4400
					Valor Encargos (87.01%):	89,7000
					Valor com Encargos:	381,1400
					Total Geral:	381,1400

8.5.1. C0291 - ASSENTAMENTO DE TUBOS E CONEXÕES EM PVC, JE DN 50mm (M)						
EQUIPAMENTOS (HORARIO)		Fonte	Unidade	Coefficiente	Preço	Total
10703	CAMINHÃO C/CARROCERIA DE MADEIRA HP 136 (CHP)	SEINFRA	H	0,0013	93,0100	0,1209
					Total:	0,1209
MAO DE OBRA						
12320	ENCANADOR	SEINFRA	H	0,0450	13,4600	0,6057
12543	SERVENTE	SEINFRA	H	0,0550	9,1300	0,5022
					Total:	1,1079
					Valor Simples:	0,7000
					Valor Encargos (87.01%):	0,5300
					Valor com Encargos:	1,2300
					Total Geral:	1,2300

9.1.1. 00009844 - TUBO PVC PBA, CLASSE 12, JE, DN 50/DE 60 MM, REDE AGUA (NBR 5647) (M)						
MATERIAL		Fonte	Unidade	Coefficiente	Preço	Total
00009844	TUBO PVC PBA, CLASSE 12, JE, DN 50/DE 60 MM, REDE AGUA (NBR 5647)	SINAPI	M	1,0000	6,6200	6,6200
					Total:	6,6200
					Valor Simples:	6,6200
					Valor Encargos:	0,0000
					Valor com Encargos:	6,6200
					Total Geral:	6,6200

Luiz Alves de Freitas
Engenheiro Civil
CREA: 1605275549

Emerson Patrício Alves Martins
Engenheiro Civil - CREA/CE 321456
RNP 061528981-9



Prefeitura Municipal de Aurora
GOVERNO MUNICIPAL
CNPJ nº 07.978.042/0001-40



OBRA: COMPLEMENTAÇÃO DE SISTEMA DE ABASTECIMENTO DE ÁGUA
LOCAL: SÍTIO FRANQUILÂNDIA, NO MUNICÍPIO DE AURORA-CE

COMPOSIÇÕES DO ORÇAMENTO

Tabelas: Seinfra-CE Desonerada 24.1 / SINAPI-CE Com Desoneração 02/2016

9.2.1. 00001206 - CAP, PVC PBA, JE, DN 50 / DE 60 MM, PARA REDE DE AGUA (NBR 10351) (UN)

MATERIAL	Fonte	Unidade	Coefficiente	Preço	Total
00001206 CAP, PVC PBA, JE, DN 50 / DE 60 MM, PARA REDE DE AGUA (NBR 10351)	SINAPI	UN	1,0000	3,9500	3,9500
Total:					3,9500
Valor Simples:					3,9500
Valor Encargos:					0,0000
Valor com Encargos:					3,9500
Total Geral:					3,9500

9.2.2. 00001831 - CURVA PVC PBA, JE, PB, 45 GRAUS, DN 50 / DE 60 MM, PARA REDE AGUA (NBR 10351) (UN)

MATERIAL	Fonte	Unidade	Coefficiente	Preço	Total
00001831 CURVA PVC PBA, JE, PB, 45 GRAUS, DN 50 / DE 60 MM, PARA REDE AGUA (NBR 10351)	SINAPI	UN	1,0000	13,3300	13,3300
Total:					13,3300
Valor Simples:					13,3300
Valor Encargos:					0,0000
Valor com Encargos:					13,3300
Total Geral:					13,3300

9.2.3. 00001942 - CURVA PVC 90 GRAUS, ROSCAVEL, 2", AGUA FRIA PREDIAL (UN)

MATERIAL	Fonte	Unidade	Coefficiente	Preço	Total
00001942 CURVA PVC 90 GRAUS, ROSCAVEL, 2", AGUA FRIA	SINAPI	UN	1,0000	21,5000	21,5000
Total:					21,5000
Valor Simples:					21,5000
Valor Encargos:					0,0000
Valor com Encargos:					21,5000
Total Geral:					21,5000

9.2.4. 00007142 - TE SOLDAVEL, PVC, 90 GRAUS, 50 MM, PARA AGUA FRIA PREDIAL (NBR 5648) (UN)

MATERIAL	Fonte	Unidade	Coefficiente	Preço	Total
00007142 TE SOLDAVEL, PVC, 90 GRAUS, 50 MM, PARA AGUA FRIA PREDIAL (NBR 5648)	SINAPI	UN	1,0000	6,3800	6,3800
Total:					6,3800
Valor Simples:					6,3800
Valor Encargos:					0,0000
Valor com Encargos:					6,3800
Total Geral:					6,3800

9.2.5. 11802 - REGISTRO DE GAVETA BRUTO 50MM (2") (UN)

MATERIAIS	Fonte	Unidade	Coefficiente	Preço	Total
11802 REGISTRO DE GAVETA BRUTO 50MM (2")	SEINFRA	UN	1,0000	87,3100	87,3100
Total:					87,3100
Valor Simples:					87,3100
Valor Encargos:					0,0000
Valor com Encargos:					87,3100
Total Geral:					87,3100

9.3.1. 00000325 - ANEL BORRACHA, PARA TUBO/CONEXAO PVC PBA, DN 50 MM, PARA REDE AGUA (UN)

MATERIAL	Fonte	Unidade	Coefficiente	Preço	Total
00000325 ANEL BORRACHA, PARA TUBO/CONEXAO PVC PBA, DN 50 MM PARA REDE AGUA	SINAPI	UN	1,0000	1,0200	1,0200
Total:					1,0200
Valor Simples:					1,0200
Valor Encargos:					0,0000
Valor com Encargos:					1,0200
Total Geral:					1,0200

Luiz Alves de Freitas
Engenheiro Civil
CREA: 1605275549

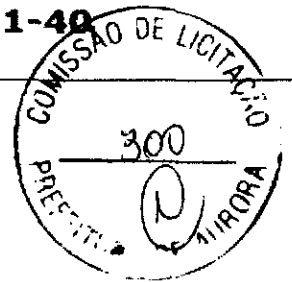
Emerson Patrício dos Santos Martins
Engenheiro Civil - CREA/CE 321466
RNR 061526981-9



Prefeitura Municipal de Aurora

GOVERNO MUNICIPAL

CNPJ nº 07.978.042/0001-40



OBRA: COMPLEMENTAÇÃO DE SISTEMA DE ABASTECIMENTO DE ÁGUA
LOCAL: SÍTIO FRANQUILÂNDIA, NO MUNICÍPIO DE AURORA-CE

COMPOSIÇÕES DO ORÇAMENTO

Tabelas: Seinfra-CE Desonerada 24.1 / SINAPI-CE Com Desoneração 02/2016

10.1.1. C2865 - LIGAÇÃO PREDIAL D'ÁGUA PADRÃO CAGECE (UN)						
EQUIPAMENTOS (CHORARIO)		Fonte	Unidade	Coefficiente	Preço	Total
10682	BETONEIRA ELÉTRICA 580L (CHP)	SEINFRA	H	0,0093	20,0900	0,1865
10786	VEÍCULO UTILITÁRIO KOMBI (CHP)	SEINFRA	H	0,1500	62,4400	9,3660
					Total:	9,5525
MAO DE OBRA						
10041	AJUDANTE DE CARPINTEIRO	SEINFRA	H	0,0390	10,4700	0,4083
10498	CARPINTEIRO	SEINFRA	H	0,0390	13,4600	0,5249
12320	ENCANADOR	SEINFRA	H	0,9000	13,4600	12,1140
12543	SERVENTE	SEINFRA	H	0,6780	9,1300	6,1901
					Total:	19,2374
MATERIAIS						
10109	AREIA MEDIA	SEINFRA	M3	0,0120	46,0000	0,5500
10805	CIMENTO PORTLAND	SEINFRA	KG	3,3020	0,5000	1,6510
10965	DESMOLDANTE PARA FORMAS	SEINFRA	L	0,0120	6,6000	0,0792
11605	PEDRISCO	SEINFRA	M3	0,0109	63,2000	0,6869
11728	PREGO 18X27	SEINFRA	KG	0,0045	9,4000	0,0423
11846	SARRAFO DE 1"X4"	SEINFRA	M	0,0150	4,7400	0,0711
11916	TABUA DE 1" DE 3A. - L = 30cm	SEINFRA	M	0,0300	6,1800	0,1854
12344	FITA VEDA ROSCA 25M x 3/4"	SEINFRA	UN	0,0500	6,5000	0,3250
					Total:	3,5908
					Valor Simples:	22,3300
					Valor Encargos (87.01%):	10,0500
					Valor com Encargos:	32,3800
					Total Geral:	32,3800

10.1.2. C2919 - RAMAL PREDIAL SI PAVIMENTAÇÃO (M)						
EQUIPAMENTOS (CHORARIO)		Fonte	Unidade	Coefficiente	Preço	Total
10706	CAMINHÃO TANQUE 6.000 l (CHP)	SEINFRA	H	0,0063	98,2600	0,6190
10725	COMPACTADOR DE PLACA VIBRATÓRIA HP 7 (CHP)	SEINFRA	H	0,0063	34,2000	0,2155
					Total:	0,8345
MAO DE OBRA						
12320	ENCANADOR	SEINFRA	H	0,0400	13,4600	0,5384
12543	SERVENTE	SEINFRA	H	0,7060	9,1300	6,4458
					Total:	6,9842
					Valor Simples:	4,4900
					Valor Encargos (87.01%):	3,3300
					Valor com Encargos:	7,8200
					Total Geral:	7,8200

10.2.1. 00001439 - COLAR TOMADA PVC C/ TRAVAS SAIDA ROSCA DE 50 MM X 3/4" P/ LIGACAO PREDIAL (UN)						
MATERIAL	Fonte	Unidade	Coefficiente	Preço	Total	
00001439 COLAR TOMADA PVC C/ TRAVAS SAIDA ROSCA DE 50 MM X 3/4" P/ LIGACAO PREDIAL	SINAPI	UN	1,0000	4,5600	4,5600	
					Total:	4,5600
					Valor Simples:	4,5600
					Valor Encargos:	0,0000
					Valor com Encargos:	4,5600
					Total Geral:	4,5600

Emerson Patr o Alves Martins
Engenheiro Civil - CRE - CE 321456
BPNP 061526981-9
Luiz Alves de Freitas
Engenheiro Civil
CREA: 1605275549



Prefeitura Municipal de Aurora

GOVERNO MUNICIPAL

CNPJ nº 07.978.042/0001-40



OBRA: COMPLEMENTAÇÃO DE SISTEMA DE ABASTECIMENTO DE ÁGUA
LOCAL: SÍTIO FRANQUILÂNDIA, NO MUNICÍPIO DE AURORA-CE

COMPOSIÇÕES DO ORÇAMENTO

Tabelas: Seinfra-CE Desonerada 24.1 / SINAPI-CE Com Desoneração 02/2016

10.2.2. 00009813 - TUBO DE POLIETILENO DE ALTA DENSIDADE (PEAD), PE-80, DE = 20 MM X 2,3 MM DE PAREDE, PARA LIGACAO DE AGUA PREDIAL (NBR 8417) (M)

MATERIAL	Fonte	Unidade	Coefficiente	Preço	Total
00009813 TUBO DE POLIETILENO DE ALTA DENSIDADE (PEAD), PE-80, DE = 20 MM X 2,3 MM DE PAREDE, PARA LIGACAO DE AGUA PREDIAL (NBR 8417)	SINAPI	M	1,0000	2,7400	2,7400

Total: 2,7400
Valor Simples: 2,7400
Valor Encargos: 0,0000
Valor com Encargos: 2,7400
Total Geral: 2,7400

10.2.3. 00000061 - ADAPTADOR DE COMPRESSAO EM POLIPROPILENO (PP), PARA TUBO EM PEAD, 20 MM X 3/4" - LIGACAO PREDIAL DE AGUA (NTS 179) (UN)


MATERIAL	Fonte	Unidade	Coefficiente	Preço	Total
00000061 ADAPTADOR DE COMPRESSAO EM POLIPROPILENO (PP), PARA TUBO EM PEAD, 20 MM X 3/4" - LIGACAO PREDIAL DE AGUA (NTS 179)	SINAPI	UN	1,0000	1,6000	1,6000

Total: 1,6000
Valor Simples: 1,6000
Valor Encargos: 0,0000
Valor com Encargos: 1,6000
Total Geral: 1,6000

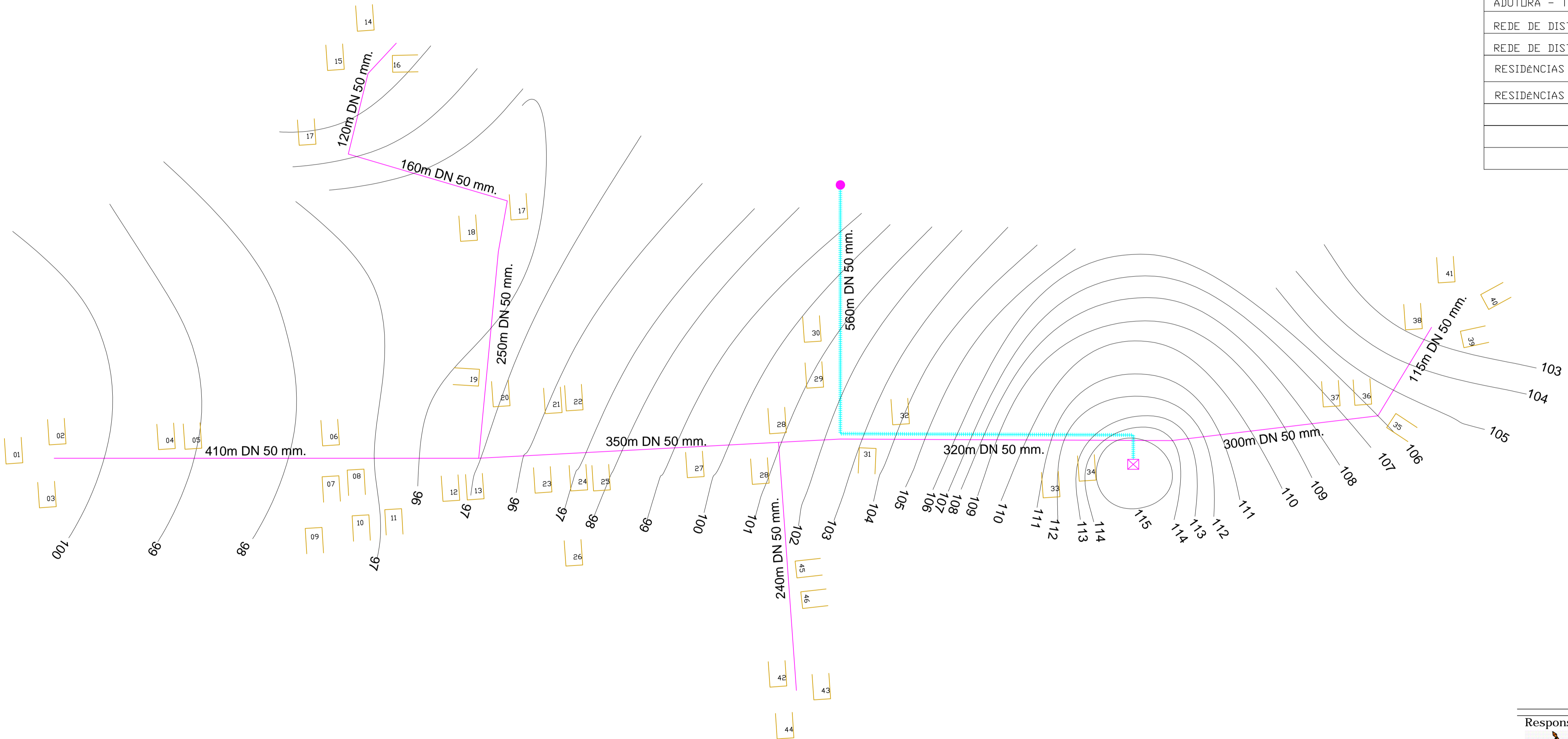
10.2.4. 00000063 - IEM PROCESSO DE DESATIVACAO! KIT CAVALETE PVC COM REGISTRO 3/4", COMPLETO (UN)

MATERIAL	Fonte	Unidade	Coefficiente	Preço	Total
00000063 IEM PROCESSO DE DESATIVACAO! KIT CAVALETE PVC COM REGISTRO 3/4" COMPLETO	SINAPI	UN	1,0000	39,6100	39,6100

Total: 39,6100
Valor Simples: 39,6100
Valor Encargos: 0,0000
Valor com Encargos: 39,6100
Total Geral: 39,6100


Luiz Alves de Freitas
Engenheiro Civil
CREA: 1605275549


Emerson Patrício dos Santos Martins
Engenheiro Civil - CREA-CE 321436
RNP 061528931-9



CONVENÇÕES

ADUTORA - TUBO DE 50mm	
REDE DE DISTRIBUIÇÃO TUBO DE 50mm EXISTENTE	
REDE DE DISTRIBUIÇÃO TUBO DE 50mm A AMPLIAR	
RESIDENCIAS CONTEMPLADAS	
RESIDENCIAS NOVAS	

LEVANTAMENTO PLANIALTIMÉTRICO
 SÍTIO TIPI - AURORA - CE
 ESCALA 1 / 3500



MARX2
 CONSTRUÇÕES E PROJETOS
 Av. Manoel Furtado dos Santos Nº 296
 Distrito do Rosário - Milagres-Ce
 Email: marx2projetos@bol.com.br
 Fone: (88) 9604 0736

PROJETO
 COMPLEMENTAÇÃO DE SISTEMA DE ABASTECIMENTO DE ÁGUA

PROPRIETÁRIO
 PREFEITURA MUNICIPAL DE AURORA

ENDEREÇO/OBRA
 SÍTIO TIPI

ASSUNTO
 PLANIALTIMÉTRICO PRANCHA

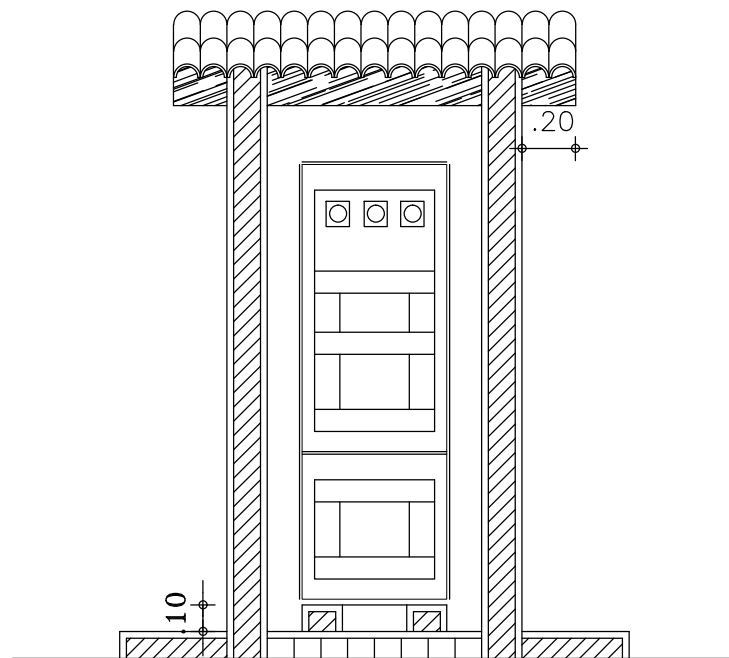
- PLANTA BAIXA DA REDE
 - LEGENDA

01/04

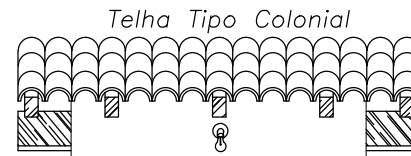
PROJETO MARX2 PROJETOS	DESENHO MARX2	ESCALA INDICADA	DATA SETEMBRO /2016
---------------------------	------------------	--------------------	------------------------

CASA DE PROTEÇÃO P/ QUADRO ELÉTRICO

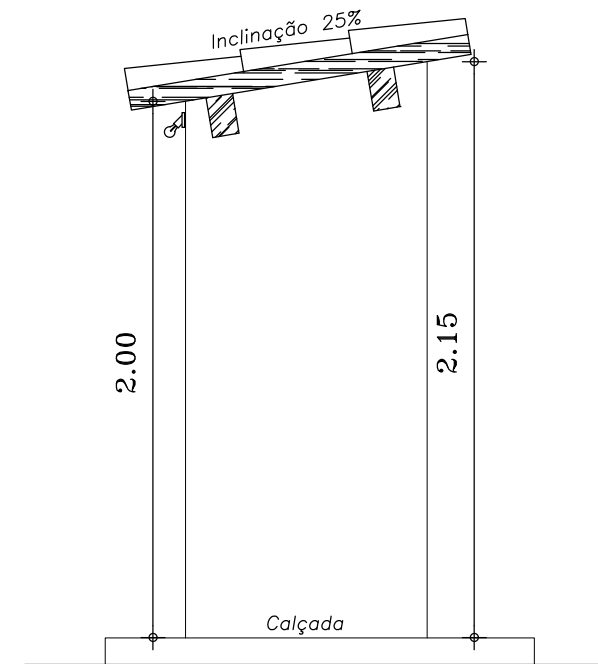
QUADRO ELÉTRICO PARTIDA COMPENSADA



2 CORTE A A
ESCALA 1 / 25

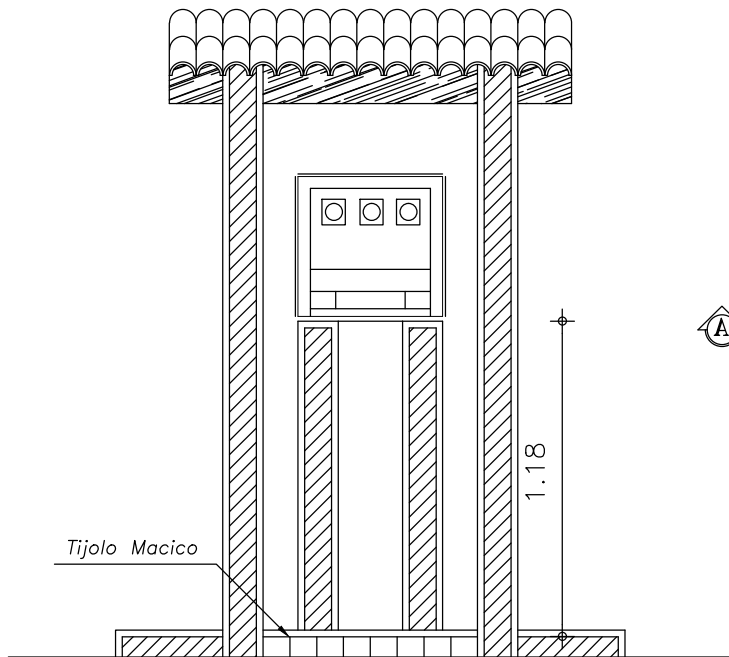


3 FACHADA FRONTAL
ESCALA 1 / 25

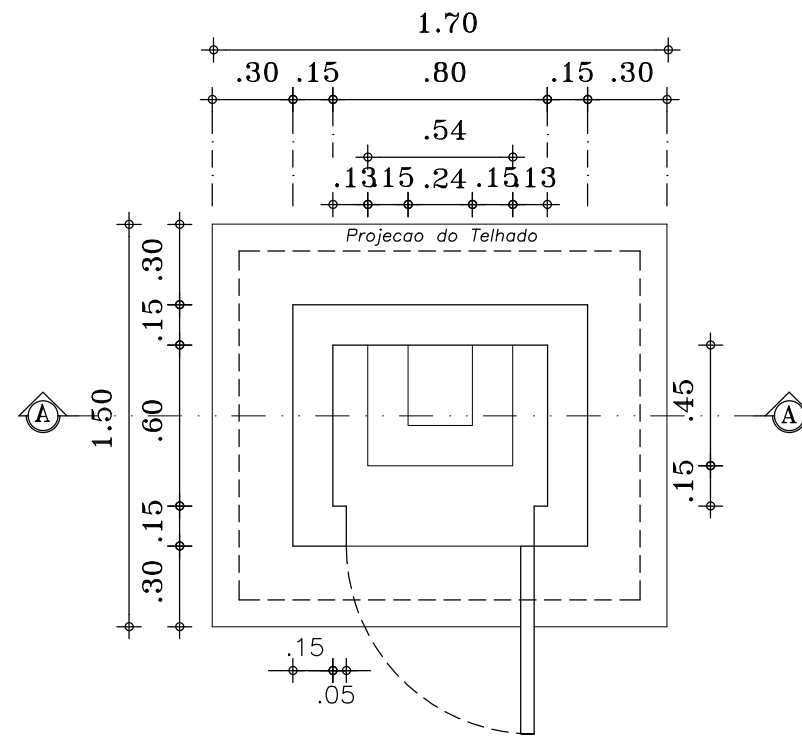


4 VISTA LATERAL
ESCALA 1 / 25

QUADRO ELÉTRICO PARTIDA DIRETA



2 CORTE A A
ESCALA 1 / 25



1 PLANTA BAIXA
ESCALA 1 / 25

LEGENDA

- ALVENARIA EM TOJOLO FURADO

Responsáveis:

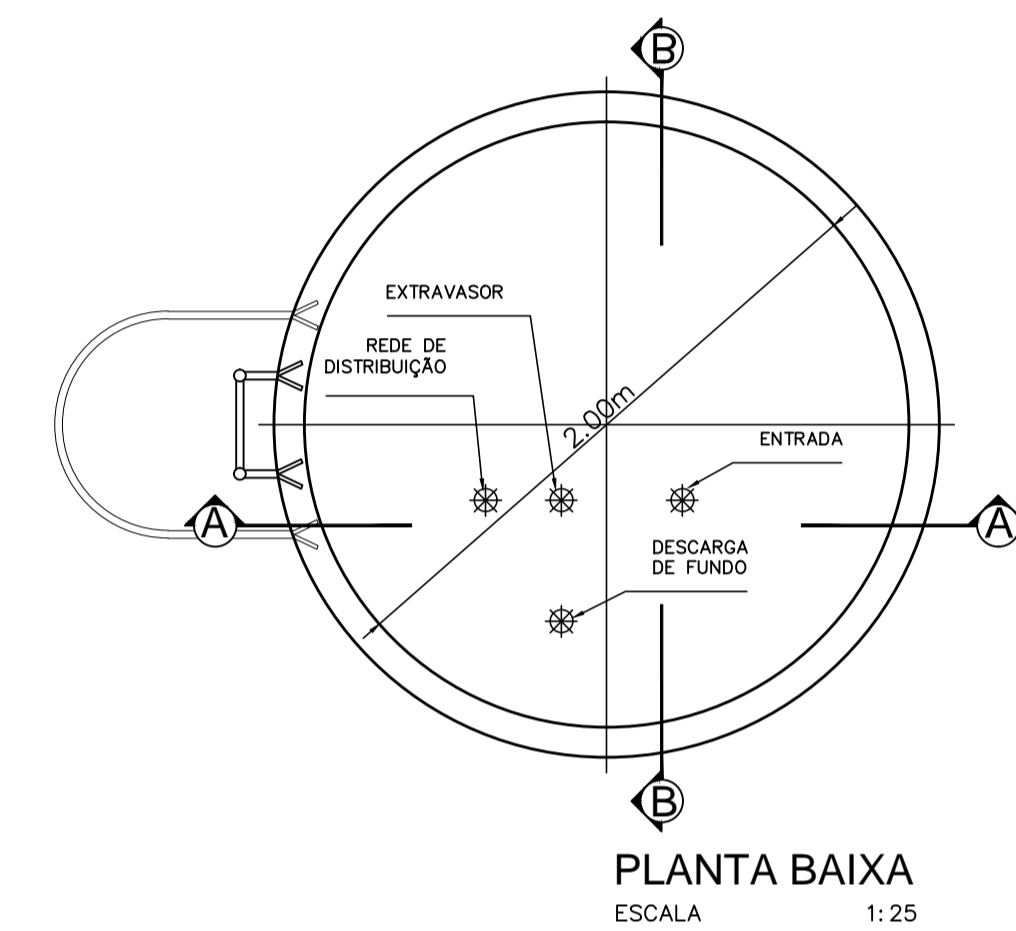
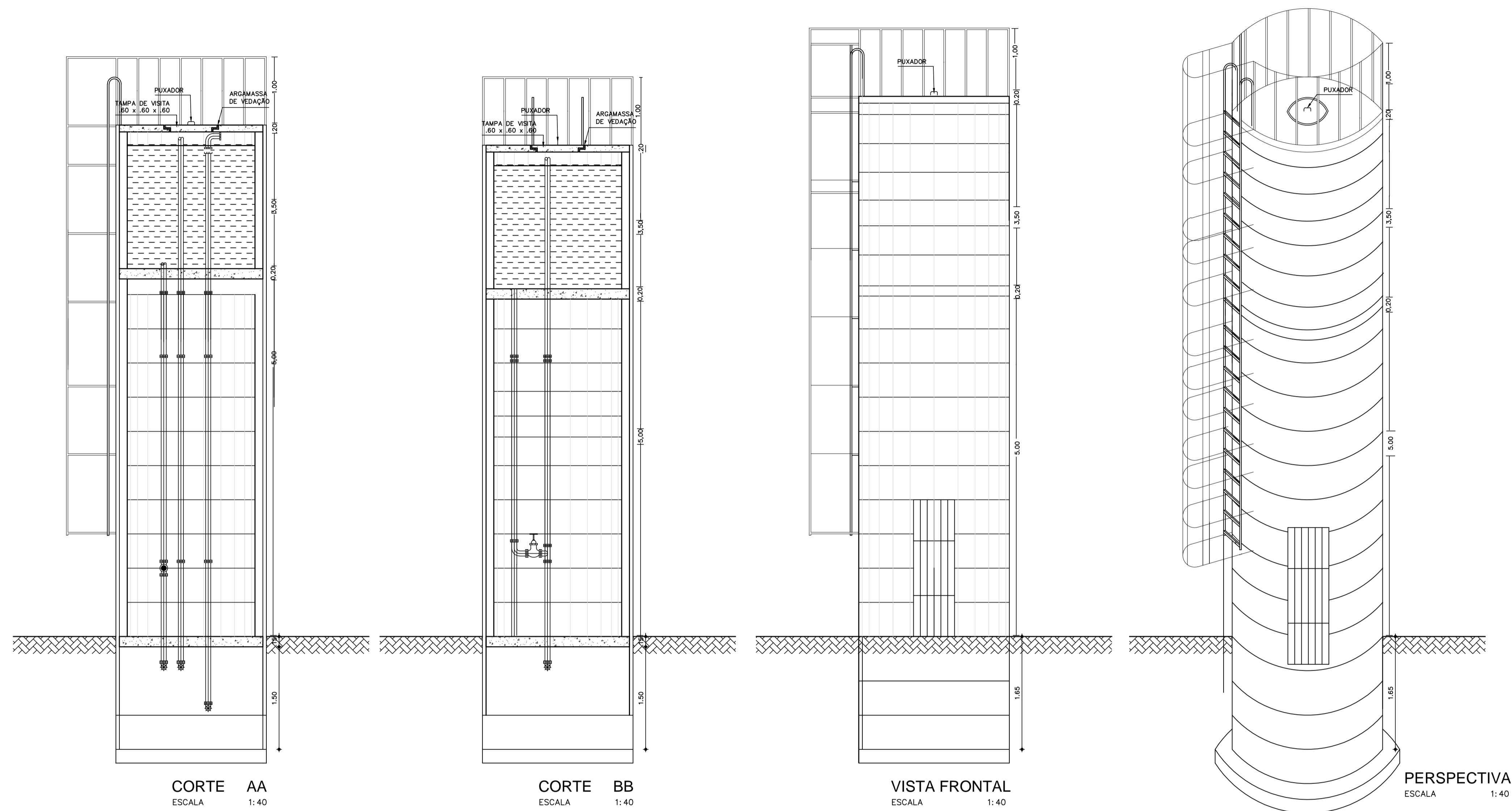


MARX2
CONSTRUÇÕES E PROJETOS
Av. Manoel Furtado dos Santos Nº 296
Distrito do Rosário - Milagres-Ce
Email: marx2projetos@bol.com.br
Fone: (88) 9604 0736

PROJETO	COMPLEMENTAÇÃO DE SISTEMA DE ABASTECIMENTO D'ÁGUA	
PROPRIETÁRIO	PREFEITURA MUNICIPAL DE AURORA	
ENDEREÇO DA OBRA	SÍTIO TIPI	
ASSUNTO	CASA DE PROTEÇÃO DO QUADRO DE COMANDO	PRANCHA
- PLANTA BAIXA		
- LEGENDA		
- CORTES		
- FACHADAS		

02/04

PROJETO	DESENHO	ESCALA	DATA
MARX2 PROJETOS	MARX2	INDICADA	SETEMBRO/2016



Responsáveis:



MARX2
CONSTRUÇÕES E PROJETOS
Av. Manoel Furtado dos Santos Nº 296
Distrito do Rosário - Milagres-Ce
Email: marx2projetos@bol.com.br
Fone: (88) 9604 0736

PROJETO
COMPLEMENTAÇÃO DE SISTEMA DE ABASTECIMENTO DE ÁGUA

PROPRIETÁRIO
PREFEITURA MUNICIPAL DE AURORA

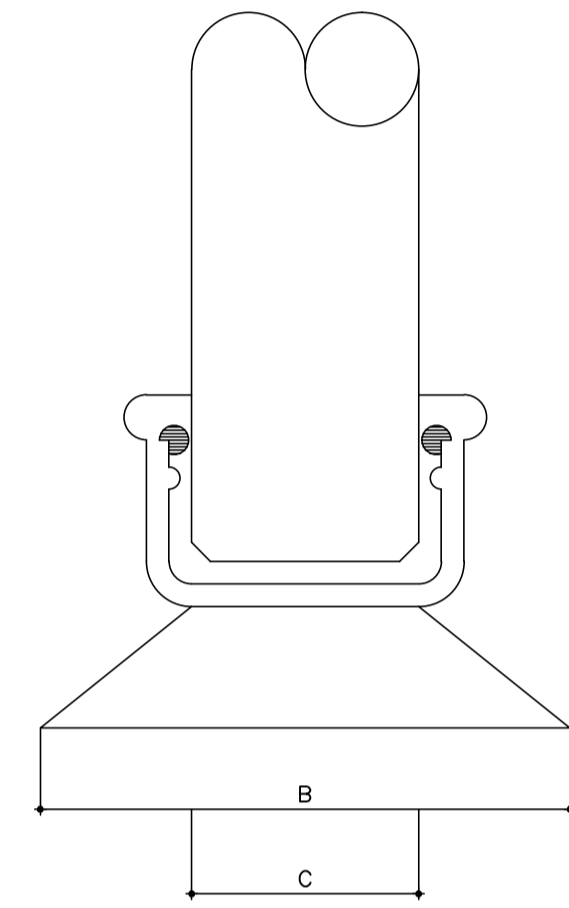
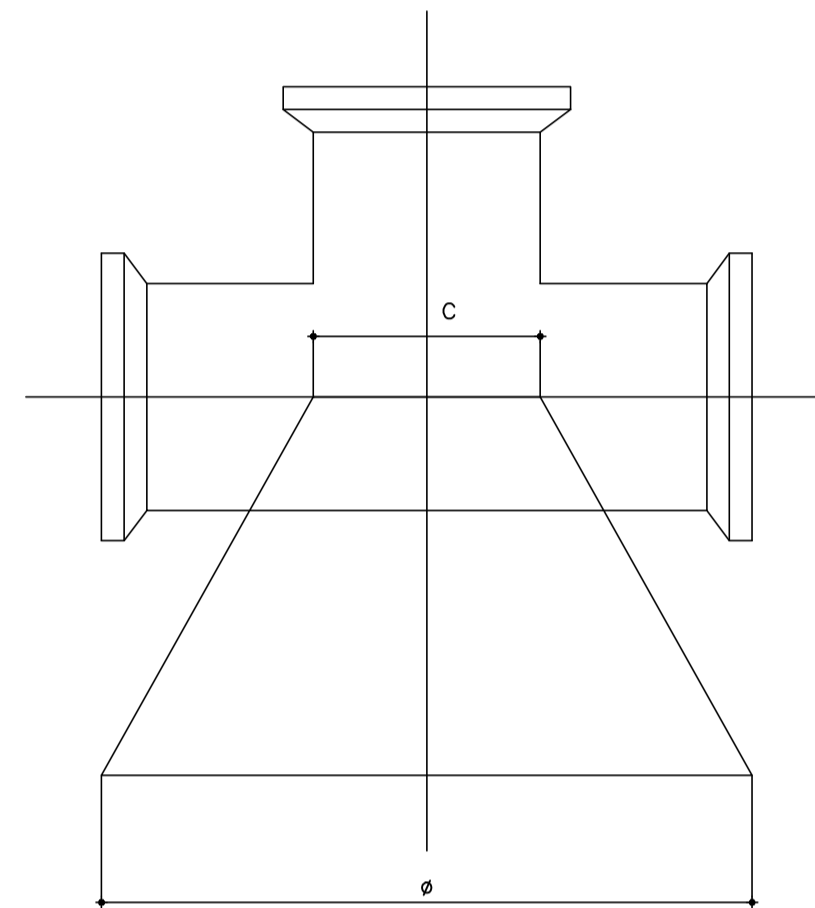
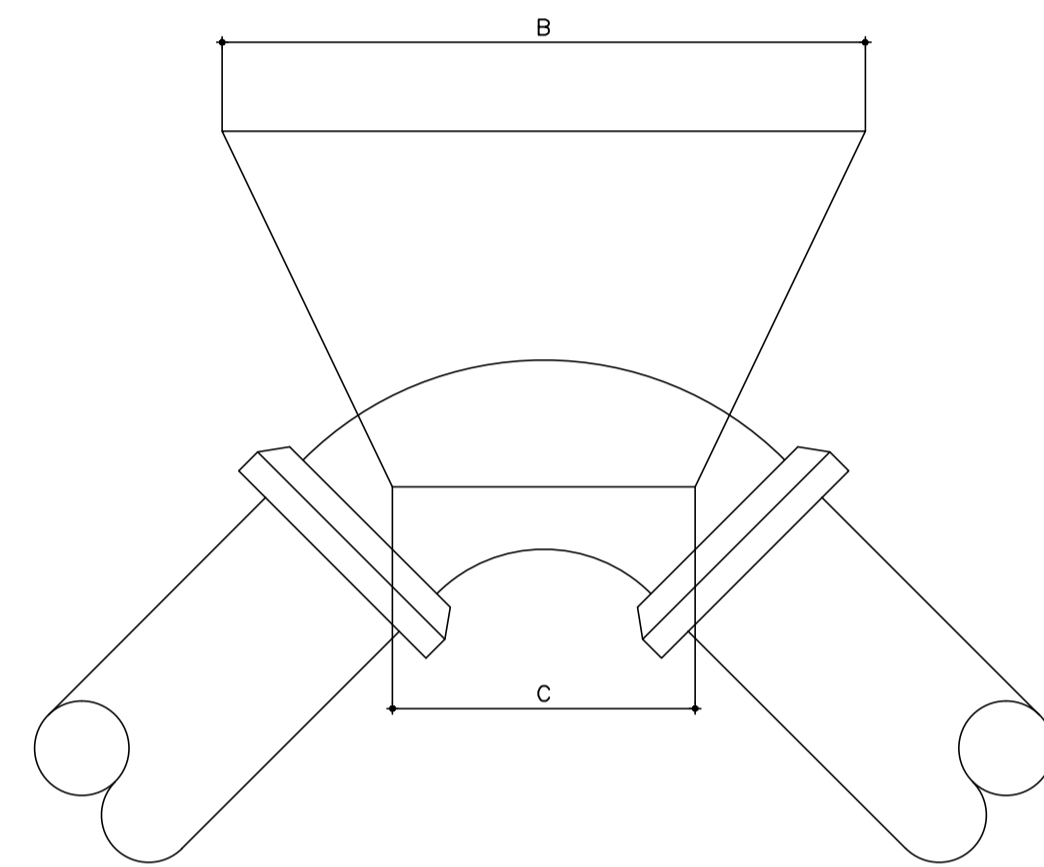
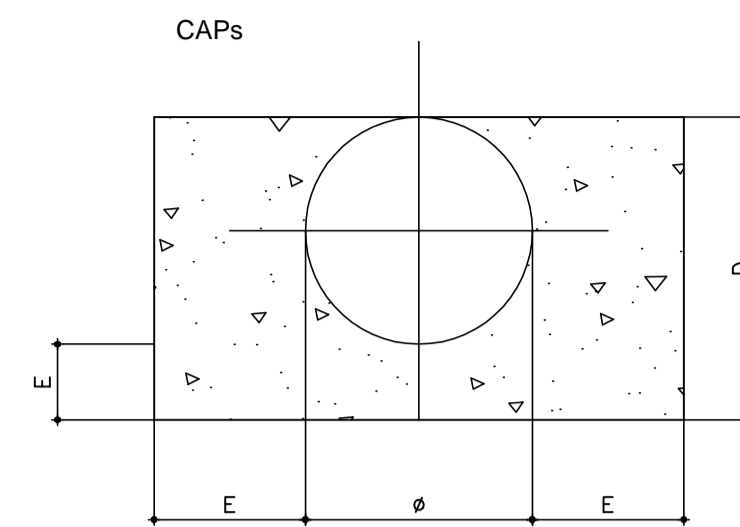
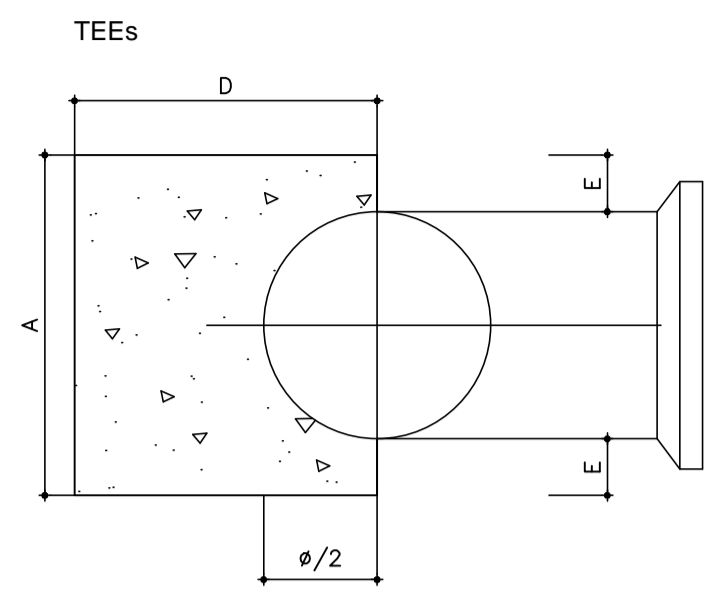
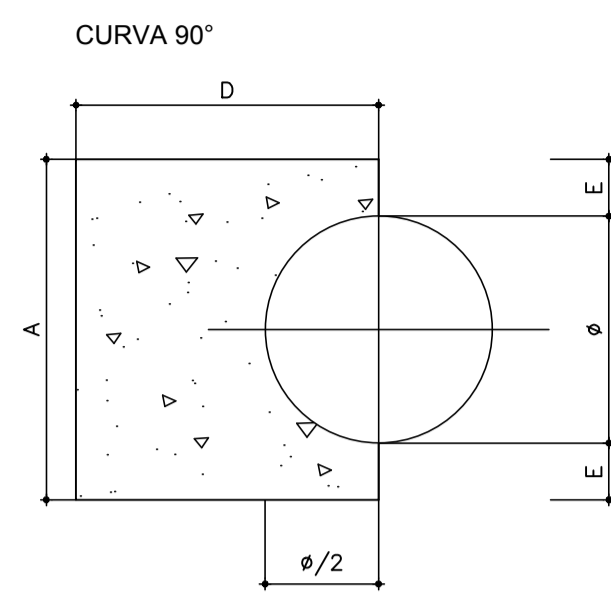
ENDEREÇO/OBRA
SÍTIO TIPI

ASSUNTO **RESERVATÓRIO** PRANCHA

- PLANTA BAIXA
- CORTE
- VISTA FRONTAL
- PERSPECTIVA

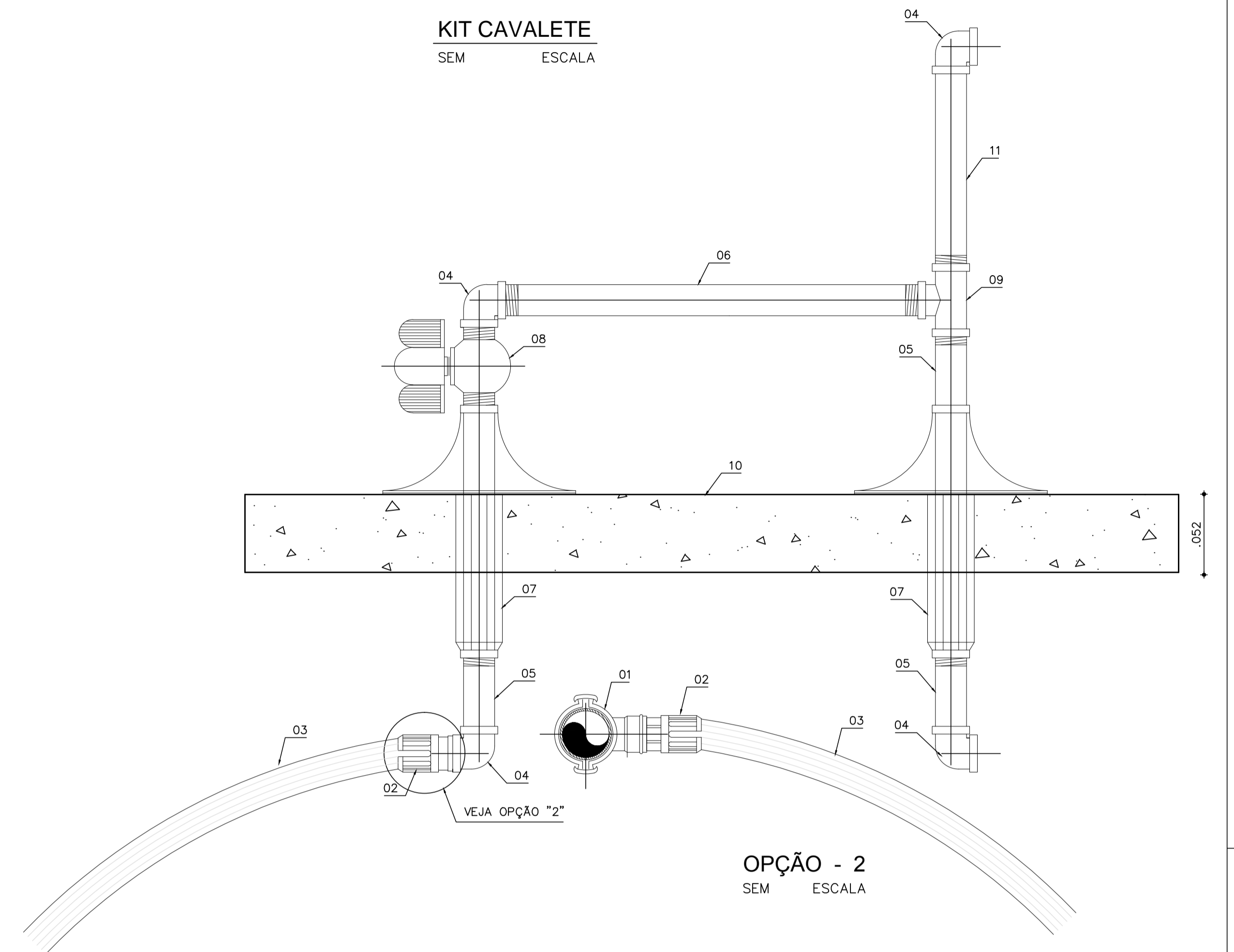
03/04

PROJETO MARX2 PROJETOS	DESENHO MARX2	ESCALA INDICADA	DATA SETEMBRO /2016
---------------------------	------------------	--------------------	------------------------



SEM ESCALA

KIT CAVALETE
SEM ESCALA



MATERIAL	(T ₀)
LODO	0
ARGILA UMEDECIDA	0.25
TERRA VEGETAL	0.50
ARGILA ARENOSA	0.75
ARGILA COMPACTA	1.00
SAIBRO	1.50
AREIA	2.00
ROCHA BRANCA	5.00

REF:
CURSO DE BOMBAS E ESTAÇÕES ELEVATÓRIAS UTILIZADAS EM ABASTECIMENTO DE ÁGUA J.A. MARTINS

NOTAS:

01- BLOCOS DIMENSIONADOS PARA TERRENO COM TAXA ADMISSÍVEL DE 0,5 Kg / cm² NA PAREDE DA VALA (TERRA VEGETAL)

02- PARA OUTROS TERRENOS PODE-SE AJUSTAR AS DIMENSÕES A e B MUDANDO-AS PARA A1 e B1 DE FORMA QUE AxBx0.5 = A1xB1xT₀

03- TAXAS ADMISSÍVEIS (T₀) PARA VÁRIOS TIPOS DE SOLOS NA PAREDE DA VALA EM Kg / cm²

MEDIDAS DAS CONEXÕES

MEDIDAS CONEXÕES	φ mm	A cm	B cm	C cm	D cm	E cm
CURVA 90°	50	15	50	10	35	05
	60	25.5	64	15	35	08
TEEs	50	15	35	10	34	05
	60	19.5	54	15	30	06
CAPs	50	10	53	10	30	05
	60	20	53	15	30	05

RELAÇÃO DE MATERIAIS - LIGAÇÃO PADRÃO

ÍTEM	DISCRIMINAÇÃO	MATERIAL	QTDE.	DIMENSÃO
01	COLAR DE TOMADA	PVC	01	(VAR)mmX3/4"
02	ADAPTADOR PARA POLIETILENO	PVC	02	20mmX3/4"
03	TUBO	POLIETILENO	VARIAV.	20 mm
04	JOELHO 90° ROSCA / BOLSA	PVC	04	3/4"
05	TUBO PVC RÍGIDO L = 70mm	PVC	03	3/4"
06	TUBO PVC RÍGIDO L = 290mm	PVC	01	3/4"
07	TUBO ALETADO ROSCA / BOLSA	PVC	02	3/4"
08	REGISTRO DE ESFERA COM BORBOLETA	PVC	02	3/4"
09	TEE 90° ROSCA BOLSA	PVC	01	3/4"
10	PLACA	CONCRETO	01	(EM mm) 300X600X50
11	TUBO PVC RÍGIDO L = 230mm	PVC	01	3/4"

Responsáveis:



MARX2
CONSTRUÇÕES E PROJETOS
Av. Manoel Furtado dos Santos Nº 296
Distrito do Rosário - Milagres-Ce
Email: marx2projetos@bol.com.br
Fone: (88) 9604 0736

PROJETO

COMPLEMENTAÇÃO DE SISTEMA DE ABASTECIMENTO DE ÁGUA

PROPRIETÁRIO
PREFEITURA MUNICIPAL DE AURORA

ENDEREÇO/OBRA
SÍTIO TIPI

ASSUNTO

LIGAÇÕES PREDIAIS

PRANCHA

- KIT CAVALETE
- BLOCOS DE ANCORAGEM
- RELAÇÃO DE MATERIAIS
- LEGENDAS

04/04

PROJETO	DESENHO	ESCALA	DATA
MARX2 PROJETOS	MARX2	INDICADA	SETEMBRO /2016