



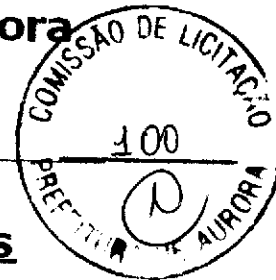
**Prefeitura Municipal de Aurora**  
**GOVERNO MUNICIPAL**  
CNPJ nº 07.978.042/0001-40



**PROJETO DO SISTEMA DE**  
**ABASTECIMENTO DE ÁGUA**  
**DO SÍTIO FRANQUILÂNDIA**

*Luiz Alves de Freitas*  
Engenheiro Civil  
CREA: 1605275549

*Emerson*  
Emerson Pedro Alves Martins  
Engenheiro Civil - CREA/CE 321456  
RNP 051528981-9



**MEMORIAL DESCRITIVO E ESPECIFICAÇÕES**  
**TÉCNICAS**

**CONSIDERAÇÕES GERAIS**

**OBJETO**

O presente MEMORIAL DESCRITIVO E ESPECIFICAÇÕES TÉCNICAS tem como objetivo a Instalação do conjunto Motor Bomba da seguinte localidade no município de Aurora-ce.

- SISTEMA DE ABASTECIMENTO D'ÁGUA DE FRANQUILÂNDIA

A execução do mesmo deverá obedecer integralmente e rigorosamente aos projetos, e especificações, que serão fornecidos ao construtor com todas as características necessárias.

Todos os conjuntos motor bomba foram determinados através da memória de cálculos em anexo, variando potência, altura monométrica e vazões de acordo com cada situação.

]Toda material necessário e mão de obra para instalação do conjunto, já estão incluso no item.

A instalação do conjunto ocorrerá por profissional devidamente especializado para realização do mesmo.

**01. DEFINIÇÃO**

Refere-se ao assentamento, montagem e testes de conjuntos motor-bomba e acessórios para o Sistema de Abastecimento D'água.

A Contratada deverá conhecer detalhadamente o projeto para poder efetuar a montagem, nos casos previstos em planilhas, dentro das especificações do projeto e posterior montagem, segundo os prazos da construção, ficando sob sua inteira responsabilidade todos os passos necessários para deixar a obra pronta, bem acabada e em perfeitas condições de funcionamento e peracionalidade.

**02. MÉTODO EXECUTIVO**

**Transporte, Guarda e Manuseio dos Equipamentos**

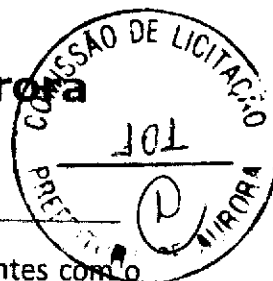
O transporte e o manuseio dos equipamentos deverão ser feitos com cuidado para que não sofram danos físicos. De forma geral, porém, é necessário observar os pontos mais sensíveis dos equipamentos, tais como peças móveis, superfícies usinadas e volantes, evitando-se manuseá-los nestas partes.

*Luiz Alves de Freitas*

Emerson Paiva Alves Martins  
Engenheiro Civil - CREA-CE 321456  
RNP 001528951-9



**Prefeitura Municipal de Aurora**  
**GOVERNO MUNICIPAL**  
CNPJ nº 07.978.042/0001-40



Deve-se evitar o contato direto de cabos de aço, cordas, garras ou correntes com o equipamento a ser manuseado e sempre utilizar manilhas, pinos, flanges falsos e faixas flexíveis para içá-los e transportá-los.

A estocagem deverá ser condizente com as características específicas de cada equipamento. O local e os métodos de estocagem deverão ser conforme indicado pelo fabricante e previamente aprovados pela Fiscalização.

De forma geral, os equipamentos e dispositivos especiais devem ser estocados sempre de maneira que a superfície de apoio seja a maior possível e coincidente com a parte dos mesmos de maior resistência mecânica às deformações.

As partes não revestidas dos equipamentos não deverão entrar em contato com o solo, recomendando-se a construção de berços e outros dispositivos apropriados. Cuidados especiais deverão ser tomados para manter a integridade dos revestimentos, pinturas e elementos não metálicos das peças, sempre em consonância com as recomendações do fabricante.

Estas especificações completam os métodos preconizados pelo fabricante do equipamento ou pelas normas pertinentes. As dúvidas serão dirimidas pela Fiscalização.

#### **Instalação e montagem**

A instalação do conjunto motor-bomba consistirá da fixação da bomba em sua base (flutuante de fibra), ou fixá-lo em cabo de aço (para bomba submersa), a montagem dos equipamentos elétricos necessários ao seu funcionamento, de acordo com os requisitos do projeto, das especificações técnicas e com as recomendações do fabricante.

O roteiro básico para o recebimento, a movimentação, o armazenamento e a instalação é o seguinte:

#### **Inspeção e recebimento, movimentação e armazenamento**

Depois de remover o equipamento da sua embalagem, deve-se verificar se ocorreu algum dano no mesmo motivado pelo carregamento e transporte.

Caso alguma irregularidade tenha sido constatada, tal como falta de componentes ou algum dano no equipamento, o mesmo deve ser imediatamente substituído.

As bombas devem ser movimentadas com muito cuidado e segurança, a fim de se evitar acidentes ou danos no equipamento.

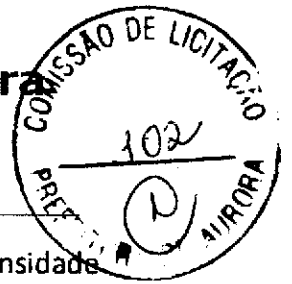
No caso de haver necessidade de estocagem dos equipamentos por períodos longos, deve-se proceder regularmente a manutenção das partes móveis do mesmo, de acordo com as recomendações do fabricante, desmontando-se o conjunto, limpando suas partes internas com solventes orgânicos, limpando-se o selo mecânico etc..

#### **Instalação do conjunto motor-bomba**

A instalação do conjunto motor-bomba deve ser executada por pessoal especializado, seguindo as recomendações do fabricante e os requisitos do projeto e especificações.

Conjunto motor-bomba centrífuga de eixo horizontal, será fornecido montado numa estrutura de aço rígida, que será fixada a base do flutuante de fibra. A base deverá

Emerson Paulo Alves Martins  
Engenheiro CIVIL - CREA/CE 321456  
RNP 061528981-9



oferecer apoio rígido e permanente, de modo a absorver vibrações de intensidade normal que se manifestam durante a operação do conjunto. Já o conjunto motor-bomba centrífuga do tipo submersa, serão fixadas em cabo de aço.

A ligação da tubulação de sucção e recalque à bomba deve ser feita apenas após fixação da do conjunto moto-bomba.

Os tubos de sucção e recalque nunca devem ser tracionados para as suas posições através dos parafusos dos flanges.

### **Bombas submersíveis**

Para a montagem de bombas submersíveis com pedestal e tubo guia, a Contratada deverá verificar, inicialmente, as condições em que serão fixados o suporte superior do tubo guia, o suporte dos cabos e o pedestal ou conexão de descarga.

O suporte superior do tubo guia deverá estar alinhado com o seu respectivo encaixe no pedestal.

Posicionando o pedestal e o suporte através de alinhamento e nivelamento, colocar o tubo guia, que deverá ficar num plano vertical paralelo ao plano do flange de conexão da bomba.

Executar o assentamento da tubulação de recalque, fixar o suporte dos cabos, instalar as bóias de nível, fixar a corrente de içamento, baixar a bomba e testar seu encaixe no pedestal.

Verificar nível de óleo, sentido de rotação, condições de isolamento do motor e cabos, além do sistema de aterramento.

Os testes em carga serão executados de acordo com as orientações do fabricante e na presença da Fiscalização.

### **Montagem dos painéis elétricos**

O local onde será instalado o painel deverá estar completamente limpo, acabado e preparado para receber o equipamento.

Antes de ser colocado o equipamento em seu local definido, deverão ser verificadas as dimensões deste local, que deverão coincidir perfeitamente com os furos próprios do equipamento.

O painel deverá ser firmemente fixado, nivelado e deverão ser observadas as recomendações do fabricante.

Os equipamentos removíveis, quando fornecidos em embalagens separadas dos quadros, deverão ser limpos, inspecionados, ajustados e testados, antes de sua instalação.

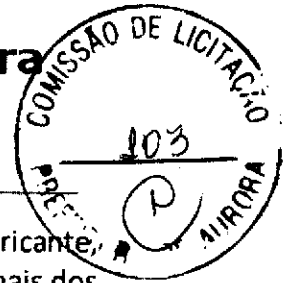
Todos os equipamentos deverão ser instalados e fixados nos respectivos locais de forma simples, sem artifícios ou adaptações inconvenientes, a fim de que sua remoção, em qualquer tempo, possa ser feita sem dificuldades.

Todas as partes metálicas, onde a pintura tenha sido afetada, deverão ser retocadas, recebendo acabamento apropriado.

Todas as ligações aos equipamentos deverão ser feitas por meio de conectores apropriados, não sendo permitido o uso de conexões soldadas.

Emerson Pereira Alves Martins  
Engenheiro Civil - CREA/CE 321456  
RNP 061528981-9





As ligações deverão ser feitas de acordo com as recomendações do fabricante, evitando curvas que prejudiquem a isolação dos cabos e sem forçar os terminais dos equipamentos.

Se o barramento do painel (principal ou derivação) for isolado, a conexão e a parte não isolada do cabo secundárias deverão ser verificadas e apertadas nos locais onde estiverem frouxas.

O cabo terra deverá ser fixado em local próprio e não deverá possuir emenda desde o quipamento até o sistema de aterramento.

Deverá ser feita limpeza dos equipamento e verificação geral quanto às suas locações corretas e alguma possível irregularidade.

### **Procedimentos durante a partida inicial**

Verificar se o conjunto está alinhado e firmemente fixo na base

Verificar a estanqueidade das tubulações, principalmente a de sucção

Verificar o nível de óleo do mancal. Deve-se usar óleo SAE 30 sem HD.

Colocar a proteção do acoplamento fixando-a firmemente na base

Verificar o sentido de rotação do motor, imprimindo um ligeiro toque na botoeira manual de partida.

Caso o motor esteja girando no sentido contrário ao da seta que está gravada no corpo da bomba, inverter a ligação no motor elétrico.

Fechar o registro de recalque e abrir o registro de sucção, quando houver.

Ligar definitivamente o motor.

Abrir lentamente o registro de recalque.

Verificar a corrente do motor. Esta não pode ultrapassar o seu valor nominal.

### **03. CRITÉRIOS DE CONTROLE**

Qualquer peça, material ou equipamento que seja fornecido fora das especificações, sendo rejeitado pela Fiscalização, será prontamente substituído pela Contratada, sem ônus para a Contratante.

Todas as montagens deverão ser executadas em consonância com os projetos executivos, as prescrições contidas nas presentes especificações,

Normas Técnicas da ABNT e na falta destas, normas nacionais ou internacionais pertinentes.

Nenhuma montagem poderá ser executada pela Contratada sem que seus planos de montagem tenham sido submetidos à aprovação e liberação prévia da Fiscalização.

A execução das montagens somente poderá ser feita por profissionais devidamente habilitados, o que não eximirá a Contratada de qualquer das responsabilidades pelo perfeito funcionamento das instalações.

Quaisquer serviços iniciados sem a observação dessas exigências serão sumariamente recusados pela Fiscalização, correndo por conta da Contratada todos os ônus relativos à re-execução dos serviços.

Todos os materiais e equipamentos a serem utilizados deverão ter a garantia de que foram fabricados dentro das normas pertinentes e especificações do projeto, fornecida pelo fabricante.

Emerson Pádua Alves Martins  
Engenheiro Civil - CREA/CE 321436  
RNP 061528981-9



**Prefeitura Municipal de Aurora**  
**GOVERNO MUNICIPAL**  
CNPJ nº 07.978.042/0001-40



A Fiscalização poderá recusar os equipamentos, acessórios e materiais necessários para a instalação das bombas que, a seu critério, não se enquadrem nos padrões exigidos.

A forma de garantia será a estabelecida de comum acordo entre a Contratada e a Fiscalização, respeitando as condições contratuais.

Todos os equipamentos serão submetidos a controle visual, dimensional e de qualidade de seus componentes, com a presença da Fiscalização.

A Fiscalização deverá exigir da Contratada a apresentação de toda documentação técnica dos equipamentos, a ser fornecida pelos fabricantes, compreendendo entre outros: desenhos de fabricação com indicação das peças componentes, certificados de materiais, certificados de testes, manuais de instrução para instalação, operação e manutenção.

Serão rejeitados aqueles que apresentem defeitos de fabricação ou que tenham sofrido avarias no transporte, bem como os que contrariem frontalmente as especificações de fabricação e de projeto.

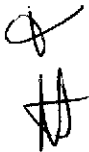
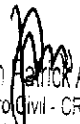
#### **04. CRITÉRIOS DE MEDIÇÃO E PAGAMENTO**

A montagem de conjuntos motor-bomba será medida por unidade executada, devidamente testada e aprovada pela Fiscalização.

O pagamento será feito de acordo com o respectivo item na planilha geral de preços da obra, por unidade implantada, e no preço proposto deverão estar incluídos todos os custos com materiais, mão de obra, encargos sociais, máquinas e equipamentos, tarifas e tributos.

Os testes de funcionamento, a interligação com as tubulações de sucção e recalque, os painéis de comando e as instalações elétricas necessárias ao funcionamento do conjunto também estarão inclusos no preço proposto.

  
*Luiz Alves de Freitas*  
Engenheiro Civil  
CREA: 1605275549

  
  
Emerson Henrique Alves Martins  
Engenheiro Civil - CREA/CE 321456  
RNP 061528981-9



**Prefeitura Municipal de Aurora**  
**GOVERNO MUNICIPAL**  
CNPJ nº 07.978.042/0001-40

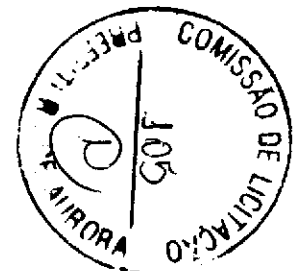
OBJETO: COMPLEMENTAÇÃO DE SISTEMA DE ABASTECIMENTO D'ÁGUA  
LOCAL: SÍTIO FRANQUILÂNDIA, NO MUNICÍPIO DE AURORA-CE

<b>Calculo do memorial descritivo</b>			
<b>População Atual =</b> 16 <b>80 Hab.</b> <b>População de Projeto</b> 23 <b>113 Hab.</b> <b>Horas de bombeamento =</b> <b>12 Hs</b> <b>L da Adutora =</b> <b>420 m</b>		<b>Perda de Carga unitária-hazen-william</b> $J = 10,643 \times Q^{1,85} \times C^{-1,85} \times D^{-4,87}$ $J = 0,00081 \text{ m/m}$	<b>Sobre Pressão na extremidade da Linha</b> $\text{Área} = 3,14 \times D^2 / 4$ <b>D=(m)</b> Area da Tubulação = 0,0020 m <sup>2</sup> $\text{Velocidade} = Qa/A$ <b>Q=(m<sup>3</sup>/s) A=(m<sup>2</sup>)</b> Velocidade = 0,15966 m/s $H_a = C \times VIG$ H <sub>a</sub> = 8,25 mca
<b>Calculo das vazões</b> Q <sub>m</sub> = 0,13 l/s ou 0,47 m <sup>3</sup> /h Q <sub>md</sub> = 0,16 l/s ou 0,56 m <sup>3</sup> /h Q <sub>mh</sub> = 0,24 l/s ou 0,85 m <sup>3</sup> /h Q <sub>a</sub> = 0,31 l/s ou 1,1 m <sup>3</sup> /h		Q <sub>a</sub> = 0,31 l/s C = 140 D = 50 mm	<b>Calculo do Hg ( Desnível Geométrico )</b> Cota do Poço = 99,000 Cota do Reservatório = 114,000 Nível dinâmico do Poço = 2 m Altura do reservatório = 10,00 m $H_g = N_{mr} - N_{mc} + Ar$ ND 60 H <sub>g</sub> = 27,000 m
<b>Diâmetro da Adutora</b> D = 0,02124147 m ou 21,24 mm Diâmetro Adotado = 50 mm		<b>Perda de carga total - H<sub>f</sub></b> $H_f = J \times L \text{ da Adutora}$ H <sub>f</sub> = 0,34166837 m	<b>Calculo da Altura Manométrica Total - H<sub>mt</sub></b> $H_{mt} = H_f + H_g + N_d$ H <sub>mt</sub> = 87,34 m
<b>Dimensionamento da Bomba</b> $P = Q_a \text{ (l/s)} \times H_{mt} / 75 \times n$ P = 0,56 cv $P_f = P \times \text{Rendim.}$ P <sub>f</sub> = 0,73 cv		n (%) = 65 0 a 2 = 50% 2 a 5 = 30% 5 a 10 = 20% Adotar = 30	<b>Verificação do Golpe de Ariete</b> <b>Calculo da Celeridade</b> $C = 9900 / ((48,3 + K \times (D/E))^{0,50})$ C = 506,771338 m/s K = 18 D = 50 mm E = 2,7 mm
			<b>Golpe sobre Pressão Máxima Instalada</b> $P_m = H_a + H_g$ P <sub>m</sub> = 35,25 mca DN50 CL12

*Luiz Alves de Freitas*  
Engenheiro Civil  
CREA: 1605275549

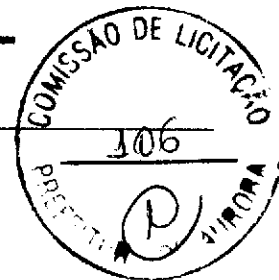
Av. Antônio Ricardo, 43 - Centro - AURORA/CE - CNPJ: 07.978.042/0001-40 - FONE: (88) 3543 - 1022.

Emerson Paulo Alves Martins  
Engenheiro Civil - CREA/CE 321456  
RNP 61526981-9





**Prefeitura Municipal de Aurora**  
**GOVERNO MUNICIPAL**  
CNPJ nº 07.978.042/0001-40



OBRA: COMPLEMENTAÇÃO DE SISTEMA DE ABASTECIMENTO DE ÁGUA  
LOCAL: SÍTIO FRANQUILÂNDIA, NO MUNICÍPIO DE AURORA -CE

**MEMORIAL DE CÁLCULO**

2.01 TRATAMENTO

2.01.01 - CLORADOR DE PASTILHA = 1,00 un

3.0 RESERVATÓRIO ELEVADO CAP = 15,00 M3

3.01 SERVIÇOS PRELIMINARES

3.01.02 INSTALAÇÃO DO RESERVATÓRIO ELEVADO = 1,00 un

4.0 CASA DE BOMBAS

4.01 SERVIÇOS PRELIMINARES

4.01.01 RASPAGEM E LIMPEZA DO TERRENO - RLT

RLT = CTCB x LTCB

CTCB - COMPRIMENTO DO TERRENO DA CASA DE BOMBAS = 4,00 m

LTCB - LARGURA DO TERRENO DA CASA DE BOMBAS = 4,00 m

RLT - RASPAGEM E LIMPEZA DO TERRENO = 16,00 m<sup>2</sup>

4.01.02 LOCAÇÃO DA OBRA - LO

LO = CCB x LCB

CCB - COMPRIMENTO DA CASA DE BOMBAS = 3,40 m

LCB - LARGURA DA CASA DE BOMBAS = 3,20 m

LO - LOCAÇÃO DA OBRA = 10,89 m<sup>2</sup>

4.03 CONCRETO

4.03.01 CONCRETO NÃO ESTRUTURAL - CNE

CNE = PISO INTERNO E EXTERNO (CALÇADA) = 0,54 m<sup>3</sup>

4.03.02 CONCRETO 20MPA - C20=

C20 = CPI + CCVS

CPI = CP x LP x HP x QP

CP - COMPRIMENTO DO PILAR =

LP - LARGURA DO PILAR =

HP - ALTURA DOS PILARES =

*Luiz Alves de Freitas*  
Engenheiro Civil  
CREA: 1605275549

*Emerson Paulo Alves Martins*  
Engenheiro Civil - CREA-CE 321456  
RNP 061528981-9

0,20 m

0,20 m

2,45 m



**Prefeitura Municipal de Aurora**  
**GOVERNO MUNICIPAL**  
CNPJ nº 07.978.042/0001-40



**OBRA: COMPLEMENTAÇÃO DE SISTEMA DE ABASTECIMENTO DE ÁGUA**  
**LOCAL: SÍTIO FRANQUILÂNDIA, NO MUNICÍPIO DE AURORA -CE**

**MEMORIAL DE CÁLCULO**

QP - QUANTIDADE DE PILARES =	4,00	m
CPI - CONCRETO DOS PILARES =	0,39	m <sup>3</sup>
CCV = CV x HV x LV x QV		
CV - COMPRIMENTO DA VIGA =	8,00	m
HV - ALTURA DA VIGA =	0,20	m
LV - LARGURA DA VIGA =	0,20	m
QV - QUANTIDADE DE VIGAS =	2,00	un
CCV - CONCRETO DA VIGA =	0,64	m <sup>3</sup>
C20 - CONCRETO 20MPA =	1,03	m <sup>3</sup>
4.04 ALVENARIA PARA FUNDAÇÃO - AF		
4.04.01 ALVENARIA DE PEDRA ARGAMASSADA - APA		
APA = CE x LE x HAPA		
CE - COMPRIMENTO DA ESCAVAÇÃO =	8,60	m
LE - LARGURA DA ESCAVAÇÃO =	0,40	m
HAPA - ALTURA DA ALVENARIA DE PEDRA ARGAMASSADA =	0,58	m
APA - ALVENARIA DE PEDRA ARGAMASSADA =	1,98	m <sup>3</sup>
4.04.02 ALVENARIA DE TIJOLO MACIÇO - ATM		
ATM = CATM x HATM		
CATM - COMPRIMENTO DA ALVENARIA DE TIJOLO MACIÇO =	8,60	m
HATM - ALTURA DA ALVENARIA DE TIJOLO MACIÇO =	0,13	m
ATM - ALVENARIA DE TIJOLO MACIÇO =	1,10	m <sup>2</sup>
4.05 ALVENARIA DE ELEVAÇÃO		
4.05.01 ALVENARIA DE TIJOLO CERÂMICO FURADO - ATCF		
ATCF = CATCF x HATCF		
CATCF - COMPRIMENTO DA ALVENARIA DE TIJOLO CERÂMICO FURADO =	8,60	m
HATCF - ALTURA DA ALVENARIA DE TIJOLO CERÂMICO FURADO =	3,49	m
ATCF - ALVENARIA DE TIJOLO CERÂMICO FURADO =	30,00	m <sup>2</sup>

*Luiz Alves de Freitas*  
Engenheiro Civil  
CREA: 1605275549

*Emerson Patrick Alves Martins*  
Engenheiro Civil - CREA: CE 321456  
RNP 061528981-9



**Prefeitura Municipal de Aurora**  
**GOVERNO MUNICIPAL**  
CNPJ nº 07.978.042/0001-40



OBRA: COMPLEMENTAÇÃO DE SISTEMA DE ABASTECIMENTO DE ÁGUA  
LOCAL: SÍTIO FRANQUILÂNDIA, NO MUNICÍPIO DE AURORA -CE

**MEMORIAL DE CÁLCULO**

4.06 COBERTURA

4.06.01 COBERTURA COM MADEIRA E TELHA CERÂMICA - CMTC

**CMTC = ÁREA DA COBERTA** **18,49 m<sup>2</sup>**

4.07 REVESTIMENTO

4.07.01 CHAPISCO - CH

CH = CHI + CHE

CHI - CHAPISCO INTERNO (ALTURA DA LAJE) = 8,00 x 2,75 = 21,93 m<sup>2</sup>

CHE - CHAPISCO EXTERNO = 9,20 x 3,50 = 32,20 m<sup>2</sup>

**CH - CHAPISCO =** **54,13 m<sup>2</sup>**

4.07.02 REBOCO - RB

**RB = CH - CHAPISCO =** **54,13 m<sup>2</sup>**

4.08 PISO

4.08.01 PISO CIMENTADO DESEMPENADO - PCD

**PCD = PISO CALÇADA** **4,00 m<sup>2</sup>**

4.08.02 PISO CIMENTADO LISO - PCL

PCL = CP x LP

CP - COMPRIMENTO DO PISO = 2,00 m

LP - LARGURA DO PISO = 2,00 m

**PCL - PISO CIMENTADO LISO =** **4,00 m<sup>2</sup>**

4.09 ALVENARIA DE ELEMENTO VAZADO

4.09.01 ALVENARIA DE ELEMENTO VAZADO ANTI-CHUVA - AEVA = 4,00 m<sup>2</sup>

4.10 ESQUADRIAS

4.10.01 PORTA DE MADEIRA MACIÇA - PMM 2,10 m<sup>2</sup>

4.11 PINTURA

4.11.01 - PINTURA A BASE DE CAL - PBC = 54,13 m<sup>2</sup>

*Luiz Alves de Freitas*  
Engenheiro Civil  
CREA: 1605275549  
*Emerson Paulo Alves Martins*  
Engenheiro Civil - CREA/CE 321456  
RNP 061528981-9

*[Handwritten signatures and initials]*



**Prefeitura Municipal de Aurora**  
**GOVERNO MUNICIPAL**  
CNPJ nº 07.978.042/0001-40



**OBRA: COMPLEMENTAÇÃO DE SISTEMA DE ABASTECIMENTO DE ÁGUA**  
**LOCAL: SÍTIO FRANQUILÂNDIA, NO MUNICÍPIO DE AURORA -CE**

**MEMORIAL DE CÁLCULO**

4.11.02 PINTURA A ÓLEO 2 DEMÃOS - PO =	3,36	m <sup>2</sup>
4.11.03 PINTURA A ÓLEO PARA FERRO - POF =	2,00	m <sup>2</sup>
4.11.04 PINTURA DO LOGOTIPO DA PREFEITURA - PLP =	1,00	un
4.12 DIVERSOS		
4.12.01 INSTALAÇÕES ELÉTRICAS - IE	1,00	un
4.12.02 INSTALAÇÕES ELETROMECÂNICA MOTOBOMBA - IEMB =	2,00	un
4.12.05 CERCA EM ARAME FARPADO 11 FIOS - CAF		
CAF = (CC x 2,00) + (LC x 2,00)		
CC - COMPRIMENTO DA CERCA =	6,00	m
LC - LARGURA DA CERCA =	6,00	m
<b>CAF - CERCA EM ARAME FARPADO =</b>	<b>24,00</b>	<b>m</b>
4.13 CASA DE BOMBAS - MATERIAIS		
4.13.11 TUBO FºGº, 2" - TF2 =	1,00	un
4.13.12 REGISTRO 2" - RG =	4,00	un
4.13.13 VALVULA DE RETENÇÃO 2" - VR =	1,00	un
4.13.14 VÁLVULA DE PÉ COM CRIVO 2" - VPC =	2,00	un
4.13.15 C45º FºGº LONGA 2" - C45 =	1,00	un
4.13.16 EXTREMIDADE ROSCA BOLSA JE PBA 50mm - ERB	1,00	un
4.13.17 REDUÇÃO EXCÊNTRICA 2" x 1 1/2" - RE	2,00	un
4.13.18 REDUÇÃO 2" x 1 1/4" - RE	2,00	un
5.00 QUADRO DE COMANDO BOMBA		
5.01 QUADRO DE COMANDO BOMBA		
5.01.01 QUADRO ELÉTRICO - QE =	1,00	un

*Luiz Alves de Freito*  
Engenheiro Civil  
CREA: 1605275

*Emerson Paulo Alves Martins*  
Engenheiro Civil - CREA CE 321456  
RNP 061528981-9



Prefeitura Municipal de Aurora  
GOVERNO MUNICIPAL  
CNPJ nº 07.978.042/0001-40



OBRA: COMPLEMENTAÇÃO DE SISTEMA DE ABASTECIMENTO DE ÁGUA  
LOCAL: SÍTIO FRANQUILÂNDIA, NO MUNICÍPIO DE AURORA -CE

DATA: SET. / 2016

TABELAS: SEINFRA 24.1 DESONERADA E INSUMOS / SINAP DESONARADA JUNHO/2016 E INSUMOS

PLANILHA ORÇAMENTÁRIA						
ITEM	CÓDIGO	SERVIÇOS	UNIDADE	QUANT.	VALOR UNITÁRIO	VALOR TOTAL
<b>1.00 SERVIÇOS PRELIMINARES</b>						
<b>1.01 CANTEIRO DE OBRAS/INSTALAÇÕES PROVISÓRIAS</b>						
1.01.01	C2851 C2849 C2850 C0370	Canteiro de obras	und	1,00		CONCLUÍDO
1.01.02	74209/001	Placa da obra	m²	12,00		CONCLUÍDO
<b>2.00 TRATAMENTO</b>						
<b>2.01 TRATAMENTO</b>						
2.01.01	PESQ.	Clorador de pastilha tipo cloroplast	und	1,00	657,85	657,85
						657,85
						657,85
<b>3.00 RESERVATÓRIO ELEVADO CAP = 15,00 M3</b>						
<b>3.01 SERVIÇOS PRELIMINARES</b>						
3.01.01	PESQ.	Reservatório, elevado, 15,00 m³, altura total de 10,00 metros em anéis de concreto, pré - moldados, diâmetro de 2,00 m, completo	und	1,00		CONCLUÍDO
3.01.02	C3490	Montagem de tubos , conexões e peças especiais, reservatório elevado	und	1,00	769,01	769,01
3.01.03	C0742	Cerca em arame farpado, estaca ponta virada, c/11 fios	m	24,00		CONCLUÍDO
						769,01
<b>3.02 FORNECIMENTO DE PEÇAS ESPECIAIS E ACESSÓRIOS</b>						
3.02.01	I2171M	Tube, FºGº, 2" x 3,00 m	und	3,00		CONCLUÍDO
3.02.02	I2171M	Tube, FºGº, 2" x 3,80 m	und	1,00		CONCLUÍDO
3.02.03	I2171M	Tube, FºGº, 2" x 1,00 m	und	3,00		CONCLUÍDO
3.02.04	I2171M	Tube, FºGº, 2" x 2,20 m	und	1,00		CONCLUÍDO
3.02.05	C1722	Luva simples, com rosca, FºGº, 2"	und	12,00		CONCLUÍDO
3.02.06	C2161	Registro de gaveta, em bronze, 2"	und	3,00		CONCLUÍDO
3.02.07	C1818	Niple duplo, FºGº, 2"	und	6,00		CONCLUÍDO
3.02.08	C1017	Curva 90º, FºGº, 2"	und	2,00		CONCLUÍDO
3.02.09	0111	Adaptador, PVC, com bolsa e rosca, DN 50 mm	und	2,00		CONCLUÍDO
3.02.10	6298	Te, FºGº, 2"	und	2,00		CONCLUÍDO
						769,01
<b>4.00 CASA DE BOMBAS</b>						
<b>4.01 SERVIÇOS PRELIMINARES</b>						
4.01.01	72213	Limpeza manual com raspagem e retirada de vegetação	m²	16,00	2,78	44,48
4.01.02	74077/002	Locação e nivelamento de obras localizadas c/ gabarito	m²	10,89	3,23	35,17
						79,65
<b>4.02 ESCAVAÇÃO EM ÁREAS</b>						
4.02.01	PESQ.	Escavação manual em S.Q.N, exceto rocha, prof. até 1,50 m	m³	6,60		CONCLUÍDO
4.02.02	C2921	Reaterro com compactação manual s/control, material da vala	m³	5,28		CONCLUÍDO
4.02.03	C2989	Bota fora dmt=5,0km	m³	1,32		CONCLUÍDO
<b>4.03 CONCRETO</b>						
4.03.01	6042	Concreto não estrutural, consumo mínimo 210 kg/m3	m³	0,54	252,10	136,13

Emerson Paulo Alves Martins  
Engenheiro Civil CREA: 1605275549

RNP 061528931-9





Prefeitura Municipal de Aurora  
GOVERNO MUNICIPAL  
CNPJ nº 07.978.042/0001-40



OBRA: COMPLEMENTAÇÃO DE SISTEMA DE ABASTECIMENTO DE ÁGUA  
LOCAL: SÍTIO FRANQUILÂNDIA, NO MUNICÍPIO DE AURORA -CE

DATA: SET. / 2016

TABELAS: SEINFRA 24.1 DESONERADA E INSUMOS / SINAP DESONARADA JUNHO/2016 E INSUMOS

PLANILHA ORÇAMENTÁRIA						
ITEM	CÓDIGO	SERVIÇOS	UNIDADE	QUANT.	VALOR UNITÁRIO	VALOR TOTAL
4.03.02	73972/002	Concreto estrutural fck = 20 Mpa	m³	1,03	320,89	330,52
						466,65
<b>4.04</b>	<b>ALVENARIA P/FUNDAÇÃO</b>					
4.04.01	C3347	Alvenaria de pedra com junta argamassada, traço 1:4	m²	1,98	282,29	558,93
4.04.02	72131	Alvenaria de tijolo maciço 1 vez	m²	1,10	89,95	98,95
						657,88
<b>4.05</b>	<b>ALVENARIA DE ELEVAÇÃO</b>					
4.05.01	73935/002	Alvenaria de tijolo cerâmico furado 1/2 vez	m²	30,00	53,19	1.595,70
						1.595,70
<b>4.06</b>	<b>COBERTA</b>					
4.06.01	73938/002	Cobertura c/ telha cerâmica colonial, c/ madeiramento	m²	18,49	37,71	697,26
						697,26
<b>4.07</b>	<b>REVESTIMENTO</b>					
4.07.01	C0776	Chapisco comum, cimento e areia traço 1:3	m²	54,13	4,21	227,89
4.07.02	C3409	Reboco cimento e areia 1:4	m²	54,13	21,80	1.180,03
						1.407,92
<b>4.08</b>	<b>PISOS</b>					
4.08.01	73923/001	Piso cimentado desempenado, E= 0,02 m	m²	4,00	27,94	111,76
4.08.02	73922/003	Piso cimentado liso, e = 0,02 m	m²	4,00	32,49	129,96
						241,72
<b>4.09</b>	<b>ALVENARIA DE ELEMENTOS VAZADOS</b>					
4.09.01	C0052	Alvenaria de elementos vazados concreto (50x50x6cm) anti-chuva	m²	4,00	40,69	162,76
						162,76
<b>4.10</b>	<b>ESQUADRIAS</b>					
4.10.01	84875	Porta de madeira maciça, inclusive ferragens	m²	2,10	545,42	1.145,38
						1.145,38
<b>4.11</b>	<b>PINTURA</b>					
4.11.01	73999/001	Pintura a base de cal, 3 demãos	m²	54,13	5,60	303,13
4.11.02	79464	Pintura a óleo, 2 demãos	m²	3,36	12,86	43,21
4.11.03	C3425	Pintura a óleo para ferro fundido	m²	2,00	11,78	23,56
4.11.04	C2899	Pintura logotipo PREFEITURA - projeto padrão	und	1,00	171,06	171,06
						540,96
<b>4.12</b>	<b>DIVERSOS</b>					
4.12.01	C3453	Montagem de instalações elétricas-elev. Água (inclusive fornecimento)	und	1,00	1.462,57	1.462,57
4.12.02	C3417	Instalação eletromecânica de conjunto motobomba até 4,0 cv	und	2,00	360,56	721,12
4.12.05	C0742	Cerca em arame farpado, estaca ponta virada, c/11 fios	m	24,00	63,88	1.533,12
						3.716,81
<b>4.13</b>	<b>CASA DE BOMBAS - MATERIAIS</b>					
4.13.01	PESQ.	Conjunto motor-bomba centrifuga potência 1,00 cv; altura manométrica 25,00 m.c.a com vazão 0,83 m³/h.	und	2,00		CONCLUÍDO
4.13.02	3912	Luva de união FºGº, 2"	und	4,00		CONCLUÍDO
4.13.03	I2171M	Tubo FºGº, 2" x 5,50 m	und	2,00		CONCLUÍDO
4.13.04	3632	Junção 45º, FºGº, 2"	und	1,00		CONCLUÍDO
4.13.05	I2171M	Tubo FºGº, 2" x 0,40 m	und	2,00		CONCLUÍDO
4.13.06	1798	C90º longa FºGº, 2"	und	5,00		CONCLUÍDO
4.13.07	C2562	Tubo FºGº, 2" x 0,50 m	und	4,00		CONCLUÍDO
4.13.08	I2171M	Tubo FºGº, 2" x 0,70 m	und	2,00		CONCLUÍDO
4.13.09	I2171M	Tubo FºGº, 2" x 0,30 m	und	2,00		CONCLUÍDO
4.13.10	I2171M	Tubo FºGº, 2" x 1,00 m	und	1,00		CONCLUÍDO
4.13.11	I2171M	Tubo FºGº, 2" x 1,40 m	und	1,00	75,68	75,68
4.13.12	C2161	Registro de gaveta bronze, 2"	und	4,00	108,52	434,08

Emerson Alves Martins  
Engenheiro Civil  
CREA: 16052756

RNP 061528951-9



Prefeitura Municipal de Aurora  
GOVERNO MUNICIPAL  
CNPJ nº 07.978.042/0001-40



OBRA: COMPLEMENTAÇÃO DE SISTEMA DE ABASTECIMENTO DE ÁGUA  
LOCAL: SÍTIO FRANQUILÂNDIA, NO MUNICÍPIO DE AURORA -CE

DATA: SET. / 2016

TABELAS: SEINFRA 24.1 DESONERADA E INSUMOS / SINAP DESONARADA JUNHO/2016 E INSUMOS

PLANILHA ORÇAMENTÁRIA						
ITEM	CÓDIGO	SERVIÇOS	UNIDADE	QUANT.	VALOR UNITÁRIO	VALOR TOTAL
4.13.13	10408	Valvula de retenção horizontal bronze 2"	und	1,00	223,73	223,73
4.13.14	10232	Válvula de pé com crivo 2"	und	2,00	124,67	249,34
4.13.15	1818	C45ª longa FºGº, 2"	und	1,00	55,80	55,80
4.13.16	PESQ.	Extremidade rosca/bolsa JE PBA DN 50 mm	und	1,00	20,60	20,60
4.13.17	PESQ.	Redução excêntrica, 2" x 1 1/2"	und	2,00	17,60	35,20
4.13.18	PESQ.	Redução normal, 2" x 1 1/4"	und	2,00	17,60	35,20
						1.129,63
						11.842,32
<b>5.00 QUADRO DE COMANDO BOMBA</b>						
<b>5.01 QUADRO DE COMANDO BOMBA</b>						
5.01.01	PESQ.	Quadro elétrico padrão CAGECE (relé falta de fase, amperímetro, voltímetro, etc.)	und	1,00	1.500,00	1.500,00
						1.500,00
<b>6.00 ADUTORA DE ÁGUA - SERVIÇOS</b>						
<b>6.01 LOCAÇÃO</b>						
6.01.01	C2875	Locação e nivelamento de adutora	m	420,00	CONCLUÍDO	-
<b>6.02 ESCAVAÇÃO EM VALAS</b>						
6.02.01	C2784	Escavação manual solo de 1ª cat. prof. até 1,50 m	m²	100,80	CONCLUÍDO	-
6.02.02	C2785	Escavação manual solo de 2ª cat. prof. até 1,50 m	m²	67,20	CONCLUÍDO	-
<b>6.03 REATERRO/BOTA FORA</b>						
6.03.01	C2921	Reaterro com compactação manual s/ controle, material da vala	m³	168,00	CONCLUÍDO	-
<b>6.04 ASSENTAMENTO DE TUBOS E CONEXÕES, INCLUSIVE LIMPEZA E TESTE</b>						
6.04.01	C0291	Assentamento de tubos e conexões em PVC, JE DN 50 mm	m	420,00	CONCLUÍDO	-
<b>7.00 ADUTORA DE ÁGUA - MATERIAIS</b>						
<b>7.01 FORNECIMENTO DE TUBULAÇÃO</b>						
7.01.01	9844	Tubo PVC PBA JE CL-12 DN 50 mm (+5%)	m	444,00	CONCLUÍDO	-
7.01.02	1942	Curva 90º, PVC, PBA, DN 50 mm	und	2,00	CONCLUÍDO	-
7.01.03	11802	Registro de gaveta, com bolsas e cabeçote, DN 50 mm	und	1,00	CONCLUÍDO	-
<b>7.02 FORNECIMENTO DE ACESSÓRIOS</b>						
7.02.01	0325	Anel de borracha p/ tubo PBA DN 50 mm	und	62,00	CONCLUÍDO	-
<b>8.00 REDE DE DISTRIBUIÇÃO - SERVIÇOS</b>						
<b>8.01 LOCAÇÃO</b>						
8.01.01	C2874	Locação de rede de água	m	876,00	CONCLUÍDO	-
<b>8.02 ESCAVAÇÃO EM VALAS</b>						
8.02.01	C2784	Escavação manual solo de 1ª cat. prof. até 1,50 m	m²	210,24	CONCLUÍDO	-
8.02.02	C2785	Escavação manual solo de 2ª cat. prof. até 1,50 m	m²	140,16	CONCLUÍDO	-

Engenheiro Civil - CREA: 1605275549  
Engenheiro Civil - CREA: 321456  
RNP 061528981-9



**Prefeitura Municipal de Aurora**  
**GOVERNO MUNICIPAL**  
CNPJ nº 07.978.042/0001-40



OBRA: COMPLEMENTAÇÃO DE SISTEMA DE ABASTECIMENTO DE ÁGUA  
LOCAL: SÍTIO FRANQUILÂNDIA, NO MUNICÍPIO DE AURORA -CE

DATA: SET. / 2016

TABELAS: SEINFRA 24.1 DESONERADA E INSUMOS / SINAP DESONARADA JUNHO/2016 E INSUMOS

PLANILHA ORÇAMENTÁRIA						
ITEM	CÓDIGO	SERVIÇOS	UNIDADE	QUANT.	VALOR UNITÁRIO	VALOR TOTAL
<b>8.03</b>		<b>REATERRO/BOTA FORA</b>				
8.03.01	C2921	Reaterro com compactação manual s/ controle, material da vala	m³	350,40		CONCLUÍDO
						-
<b>8.04</b>		<b>CAIXA DE REGISTRO</b>				
8.04.01	C0653	Caixa p/ registro em alvenaria tijolo maciço, DN até 200 mm	und	2,00		CONCLUÍDO
						-
<b>8.05</b>		<b>ASSENTAMENTO DE TUBOS E CONEXÕES, INCLUSIVE LIMPEZA E TESTE</b>				
8.05.01	C0291	Assentamento de tubos e conexões em PVC, JE DN 50 mm	m	876,00		CONCLUÍDO
						-
						-
<b>9.00</b>		<b>REDE DE DISTRIBUIÇÃO - MATERIAIS</b>				
<b>9.01</b>		<b>FORNECIMENTO DE TUBULAÇÃO(5%)</b>				
9.01.01	9844	Tubo PVC PBA JE CL-12 DN 50 mm	m	876,00		CONCLUÍDO
						-
<b>9.02</b>		<b>FORNECIMENTO DE CONEXÕES E PEÇAS ESPECIAIS</b>				
9.02.01	1206	Cap DN 50 mm	und	3,00		CONCLUÍDO
9.02.02	1831	Curva 45° PBA com ponta e bolsa DN 50 mm	und	2,00		CONCLUÍDO
9.02.03	1942	Curva 90° PBA com ponta e bolsa DN 50 mm	und	1,00		CONCLUÍDO
9.02.04	7142	Te PVC PBA 90° BBB DN 50 mm	und	2,00		CONCLUÍDO
9.02.05	11802	Registro de gaveta, com bolsas e cabeçote, JE, DN 50 mm	und	2,00		CONCLUÍDO
9.02.06	1725	Cruzeta, PVC, com bolsas, DN 50 mm	und	1,00		CONCLUÍDO
						-
<b>9.03</b>		<b>FORNECIMENTO DE ACESSÓRIOS</b>				
9.03.01	0325	Anel de borracha p/ tubo PBA DN 50 mm	und	166,00		CONCLUÍDO
						-
						-
<b>10.00</b>		<b>RAMAL PREDIAL</b>				
<b>10.01</b>		<b>RAMAL PREDIAL - SERVIÇOS</b>				
10.01.01	C2865	LIGAÇÃO PREDIAL D'ÁGUA PADRÃO CAGECE	und	16,00		CONCLUÍDO
10.01.02	C2919	Ramal predial sem pavimentação	m	320,00		CONCLUÍDO
						-
<b>10.02</b>		<b>FORNECIMENTO DE MATERIAIS</b>				
10.02.01	1439	Colar tomada PVC c/ travas saída rosc. DN 50 x 3/4"	und	16,00		CONCLUÍDO
10.02.02	9813	Tubo PEAD 20 mm	m	320,00		CONCLUÍDO
10.02.03	0061	Adaptador para polietileno 20 x 3/4"	und	32,00		CONCLUÍDO
10.02.04	0063	Kit cavalete PVC 3/4" - P002 (Conexões c/reforço blin.)	und	16,00		CONCLUÍDO
						-
						-
						R\$ 14.769,18

*Luiz Alves de Freitas*  
Engenheiro Civil

Emerson Falcão Alves Martins  
Engenheiro Civil - CREA/CE 321466  
RNP 061528981-9



**Prefeitura Municipal de Aurora**  
**GOVERNO MUNICIPAL**  
CNPJ nº 07.978.042/0001-40




OBRA: COMPLEMENTAÇÃO DE SISTEMA DE ABASTECIMENTO DE ÁGUA  
LOCAL: SÍTIO FRANQUILÂNDIA, NO MUNICÍPIO DE AURORA -CE

**QUADRO RESUMO DO ORÇAMENTO**

ITEM	DISCRIMINAÇÃO	% TOTAL	PREÇO
1.00	SERVIÇOS PRELIMINARES	-	-
2.00	TRATAMENTO	4,45	657,85
3.00	RESERVATÓRIO ELEVADO CAP = 15,00 M3	5,21	769,01
4.00	CASA DE BOMBAS	80,18	11.842,32
5.00	QUADRO DE COMANDO BOMBA	10,16	1.500,00
6.00	ADUTORA DE ÁGUA - SERVIÇOS	-	-
7.00	ADUTORA DE ÁGUA - MATERIAIS	-	-
8.00	REDE DE DISTRIBUIÇÃO - SERVIÇOS	-	-
9.00	REDE DE DISTRIBUIÇÃO - MATERIAIS	-	-
10.00	RAMAL PREDIAL	-	-
<b>TOTAL GERAL:</b>		<b>100,00</b>	<b>14.769,18</b>

  
*Luiz Aloes de Freitas*  
Engenheiro Civil  
CREA: 1605275549

  
Emerson Patrícia Alves Martins  
Engenheiro Civil - CREA: CE 321436  
RNP 61528981-9



**Prefeitura Municipal de Aurora**  
**GOVERNO MUNICIPAL**  
CNPJ n° 07.978.042/0001-40



OBRA: COMPLEMENTAÇÃO DE SISTEMA DE ABASTECIMENTO DE ÁGUA  
LOCAL: SÍTIO FRANQUILÂNDIA, NO MUNICÍPIO DE AURORA -CE

**CRONOGRAMA FÍSICO - FINANCEIRO**

ITEM	SERVIÇOS	MÊS 01		TOTAL	%
		Valor(R\$)	%		
001	SERVIÇOS PRELIMINARES	-	-	-	-
002	TRATAMENTO	657,85	100,00	657,85	4,45
003	RESERVATÓRIO ELEVADO CAP = 15,00 M3	769,01	100,00	769,01	5,21
004	CASA DE BOMBAS	11.842,32	100,00	11.842,32	80,18
005	QUADRO DE COMANDO BOMBA	1.500,00	100,00	1.500,00	10,16
006	ADUTORA DE ÁGUA - SERVIÇOS	-	-	-	-
007	ADUTORA DE ÁGUA - MATERIAIS	-	-	-	-
008	REDE DE DISTRIBUIÇÃO - SERVIÇOS	-	-	-	-
009	REDE DE DISTRIBUIÇÃO - MATERIAIS	-	-	-	-
010	RAMAL PREDIAL	-	-	-	-
TOTAL GERAL		14.769,18	100,00%	14.769,18	100,00

*Luiz Alves de Freitas*  
Engenheiro Civil  
CREA: 160527

Emerson Raulok Alves Martins  
Engenheiro Civil - CREA CE 321456  
RNP 081528981-9



**Prefeitura Municipal de Aurora**  
**GOVERNO MUNICIPAL**  
CNPJ nº 07.978.042/0001-40



OBRA: COMPLEMENTAÇÃO DE SISTEMA DE ABASTECIMENTO DE ÁGUA  
LOCAL: SÍTIO FRANQUILÂNDIA, NO MUNICÍPIO DE AURORA-CE

**COMPOSIÇÕES DO ORÇAMENTO**

Tabelas: Seinfra-CE Desonerada 24.1 / SINAPI-CE Com Desoneração 02/2016

1.1.1. C2851 - INSTALAÇÕES PROVISÓRIAS DE ÁGUA (UN)						
MAO DE OBRA		Fonte	Unidade	Coefficiente	Preço	Total
10498	CARPINTEIRO	SEINFRA	H	8,0000	13,4600	107,6800
12543	SERVENTE	SEINFRA	H	9,2500	9,1300	84,4525
Total:						192,1325

MATERIAIS						
10020	ADAPTADOR SOLDÁVEL C/FLANGE P/CX D'ÁGUA 32x1"	SEINFRA	UN	1,0000	14,4100	14,4100
10109	AREIA MEDIA	SEINFRA	M3	0,0973	46,0000	4,4735
10280	BRITA	SEINFRA	M3	0,1207	56,0000	6,7806
10403	CAGECE - LIGAÇÃO DE ÁGUA	SEINFRA	UN	1,0000	79,0000	79,0000
10405	CAIBRO DE 2"x1"	SEINFRA	M	10,0000	2,8400	28,4000
10409	CAIXA D'AGUA DE FIBROCIMENTO DE 1000 L, COM	SEINFRA	UN	0,5000	297,9100	148,9550
10805	CIMENTO PORTLAND	SEINFRA	KG	27,5000	0,5000	13,7500
12201	TUBO PVC SOLDÁVEL DE 32MM (1')	SEINFRA	M	4,0000	6,0000	24,0000
12367	LINHA DE MADEIRA DE LEI DE 6"x3"	SEINFRA	M	10,0000	31,5000	315,0000
12369	LINHA EM MADEIRA DE LEI DE 4"x2"	SEINFRA	M	5,0000	14,0000	70,0000
12410	PREGO 2 1/2" x 10	SEINFRA	KG	0,5000	9,4000	4,7000
Total:						709,4491
Valor Simples:						812,1900
Valor Encargos (87.01%):						89,3900
Valor com Encargos:						901,5800
Total Geral:						901,5800

1.1.2. C2849 - INSTALAÇÕES PROVISÓRIAS DE ESGOTO (UN)						
MATERIAIS		Fonte	Unidade	Coefficiente	Preço	Total
10402	CAGECE - LIGAÇÃO DE ESGOTO	SEINFRA	UN	1,0000	206,0000	206,0000
Total:						206,0000
Valor Simples:						206,0000
Valor Encargos:						0,0000
Valor com Encargos:						206,0000
Total Geral:						206,0000

1.1.3. C2850 - INSTALAÇÕES PROVISÓRIAS DE LUZ, FORÇA, TELEFONE E LÓGICA (UN)						
MATERIAIS		Fonte	Unidade	Coefficiente	Preço	Total
10125	ARMAÇÃO REX TRIFASICA COM ROLDANA	SEINFRA	UN	1,0000	49,8900	49,8900
10355	CABO ISOLADO PVC 750V 10MM2	SEINFRA	M	60,0000	4,3300	259,8000
10812	COELCE - LIGAÇÃO TRIFASICA	SEINFRA	UN	1,0000	369,6500	369,6500
10840	CONECTOR PARA CABO 10.0MM2	SEINFRA	UN	4,0000	2,3500	9,4000
10952	CURVA DE PVC RIGIDO PARA ELETRODUTO DE 1"	SEINFRA	UN	2,0000	2,9000	5,8000
11070	ELETRODUTO DE PVC RIGIDO 1"	SEINFRA	M	6,0000	4,2500	25,5000
11406	LUVA DE PVC RIGIDO PARA ELETRODUTO 1"	SEINFRA	UN	2,0000	1,2500	2,5000
12352	HASTE DE ATERRAMENTO COPERWELD 5/8" x 2.40M	SEINFRA	UN	1,0000	25,9200	25,9200
12383	NOFUSE DE 70 A.	SEINFRA	UN	1,0000	70,2400	70,2400
12405	POSTE DE CONCRETO DUPLO T 150/9	SEINFRA	UN	1,0000	420,0000	420,0000
12413	QUADRO DE MEDIÇÃO TRIFASICA EM POSTE	SEINFRA	UN	1,0000	272,4000	272,4000
Total:						1.510,9000
Valor Simples:						1.510,9000
Valor Encargos:						0,0000
Valor com Encargos:						1.510,9000
Total Geral:						1.510,9000

*Luiz Alves de Freitas*  
Engenheiro Civil  
CREA: 160527

Emerson Paiva Alves Martins  
Engenheiro Civil - CREA-CE 321456  
RNP 081528981-9



**Prefeitura Municipal de Aurora**  
**GOVERNO MUNICIPAL**  
CNPJ nº 07.978.042/0001-40



OBRA: COMPLEMENTA O DE SISTEMA DE ABASTECIMENTO DE  GUA  
LOCAL: S TIO FRANQUIL NDIA, NO MUNIC PIO DE AURORA-CE

**COMPOSI OES DO ORÇAMENTO**

Tabelas: Seinfra-CE Desonerada 24.1 / SINAPI-CE Com Desonera o 02/2016

1.1.4. C0370 - BARRAÇ�O PARA ESCRIT�RIO TIPO A1 (UN)						
M�O DE OBRA		Fonte	Unidade	Coefficiente	Preço	Total
10498	CARPINTEIRO	SEINFRA	H	32,0000	13,4600	430,7200
12391	PEDREIRO	SEINFRA	H	29,1600	13,4600	392,4936
12543	SERVENTE	SEINFRA	H	67,5740	9,1300	616,9506
Total:						1.440,1642

MATERIAIS						
10108	AREIA MEDIA	SEINFRA	M3	0,6372	46,0000	29,3105
10174	BACIA SIFONADA DE LOUÇA BRANCA	SEINFRA	UN	1,0000	110,8000	110,8000
10107	BARROTE DE 2"x2"	SEINFRA	M	15,0000	4,7400	71,1000
10198	PONTALETE / BARROTE DE 3"x3" - APARELHADO	SEINFRA	M	26,0000	18,7600	487,7600
10280	BRITA	SEINFRA	M3	0,3129	56,0000	17,5235
10400	CADEADO MEDIO	SEINFRA	UN	1,0000	15,6000	15,6000
10414	CAIXA DE DESCARGA DE SOBREPOR COMPLETA	SEINFRA	UN	1,0000	32,2000	32,2000
10435	CAIXA SIFONADA 150 x 150 x 50 COM GRELHA	SEINFRA	UN	1,0000	22,0300	22,0300
10528	CHAPA COMPENSADO RESINADO 10MM (1.10 X 2.20M)	SEINFRA	M2	43,0000	14,4200	620,0600
10796	CHUVEIRO PLASTICO	SEINFRA	UN	1,0000	6,5000	6,5000
10805	CIMENTO PORTLAND	SEINFRA	KG	187,2368	0,5000	93,6184
10983	DISJUNTOR MONOPOLAR 20A	SEINFRA	UN	1,0000	8,3000	8,3000
11075	ELETRODUTO DE PVC RIGIDO 3/4"	SEINFRA	M	3,0000	3,2000	9,6000
11092	ENGATE DE PVC	SEINFRA	UN	1,0000	4,9400	4,9400
11344	LAVAT�RIO DE LOUÇA BRANCA SEM COLUNA	SEINFRA	UN	1,0000	72,3100	72,3100
11798	REGISTRO DE GAVETA BRUTO 20MM (3/4")	SEINFRA	UN	1,0000	23,1700	23,1700
11824	RIPA DE PEROBA (MADEIRA DE 1A QUALIDADE) DE	SEINFRA	M	16,2800	1,3500	21,9780
12200	TUBO PVC SOLD�VEL DE 25MM (3/4")	SEINFRA	M	6,0000	2,4500	14,7000
12311	DOBRADIÇ� DE FERRO 3 x 2 1/2" ( PADR�O POPULAR )	SEINFRA	UN	6,0000	6,7400	40,4400
12331	FECHADURA DE SOBREPOR	SEINFRA	UN	2,0000	35,0000	70,0000
12340	FIO DE COBRE ANTICHAMA 2.5MM2	SEINFRA	M	64,0000	1,0700	68,4800
12357	INTERRUPTOR DE SOBREPOR 1 SEÇ�O	SEINFRA	UN	3,0000	8,2000	24,6000
12373	L�MPADA INCANDESCENTE DE 100W	SEINFRA	UN	3,0000	2,0300	6,0900
12379	MINI POSTE F.G. 1 1/4" C/2.00M E REX MONOFASICO	SEINFRA	UN	1,0000	47,9600	47,9600
12408	PREGO 1 1/2" x 14	SEINFRA	KG	2,0000	9,4000	18,8000
12412	QUADRO DE DISTRIBUIÇ�O PARA 6 CIRCUITOS	SEINFRA	UN	1,0000	23,9000	23,9000
12416	REGISTRO DE PRESS�O EM BRONZE Ø 1/2"	SEINFRA	UN	1,0000	17,6000	17,6000
12429	TABUA DE VIOLA DE 12"x 1"	SEINFRA	M2	2,7000	20,6000	55,6200
12433	TARGETA DE FERRO 2"	SEINFRA	UN	3,0000	3,9000	11,7000
12440	TELHA DE FIBROCIMENTO DE 4MM (0.50 x 2.44M)	SEINFRA	UN	10,5000	17,3600	182,2800
12444	TOMADA UNIVERSAL DE SOBREPOR	SEINFRA	UN	2,0000	6,5000	13,0000
12447	TORNEIRA DE METAL AMARELO Ø 3/4" CANO CURTO (PADR�O POPULAR)	SEINFRA	UN	1,0000	23,7000	23,7000
12456	TUBO PVC ESGOTO PRIM�RIO DE 100 (NBR 5688)	SEINFRA	M	3,0000	9,8200	29,4600
12457	TUBO PVC ESGOTO PRIM�RIO DE 50MM (NBR 5688)	SEINFRA	M	3,0000	6,6500	19,9500
12458	TUBO PVC ESGOTO PRIM�RIO DE 40MM (NBR 5688)	SEINFRA	M	3,0000	3,6500	10,9500
Total:						2.326,0303

Valor Simples: 3.096,1300  
Valor Encargos (87.01%): 670,0900  
Valor com Encargos: 3.766,2200  
Total Geral: 3.766,2200

*Luiz Alves de Freitas*  
Engenheiro Civil  
CREA: 1605275549

Emerson Pereira Alves Martins  
Engenheiro Civil - CREA:CE 321456  
RNP 051528991-9



**Prefeitura Municipal de Aurora**  
**GOVERNO MUNICIPAL**  
 CNPJ n° 07.978.042/0001-40



OBRA: COMPLEMENTAÇÃO DE SISTEMA DE ABASTECIMENTO DE ÁGUA  
 LOCAL: SÍTIO FRANQUILÂNDIA, NO MUNICÍPIO DE AURORA-CE

**COMPOSIÇÕES DO ORÇAMENTO**

Tabelas: Seinfra-CE Desonerada 24.1 / SINAPI-CE Com Desoneração 02/2016

1.1.5. 74209/001 - PLACA DE OBRA EM CHAPA DE ACO GALVANIZADO (M2)						
GERAL	Fonte	Unidade	Coefficiente	Preço	Total	
00037370	ALIMENTACAO (ENCARGOS COMPLEMENTARES)	SINAPI	H	3,0600	1,9300	5,9058
00037371	TRANSPORTE (ENCARGOS COMPLEMENTARES)	SINAPI	H	3,0600	0,5800	1,7748
00037372	EXAMES (ENCARGOS COMPLEMENTARES) *COLETADO	SINAPI	H	3,0600	0,1800	0,5508
00037373	SEGURO (ENCARGOS COMPLEMENTARES) *COLETADO	SINAPI	H	3,0600	0,0400	0,1224
					Total:	8,3538
<b>MAO DE OBRA</b>						
00001213	CARPINTEIRO DE FORMAS	SINAPI	H	1,0000	10,6200	10,6200
00006111	SERVENTE	SINAPI	H	2,0600	7,4800	15,4088
					Total:	26,0288
<b>MATERIAL</b>						
00000010	BALDE PLASTICO CAPACIDADE *10* L	SINAPI	UN	0,0096	5,6200	0,0540
00000012	ESCOVA DE ACO, COM CABO, *4 X 15* FILEIRAS DE	SINAPI	UN	0,0096	5,5000	0,0529
00000370	AREIA MEDIA - POSTO JAZIDA/FORNECEDOR (SEM	SINAPI	M3	0,0049	40,5000	0,1985
00001379	CIMENTO PORTLAND COMPOSTO CP II-32	SINAPI	KG	1,5000	0,4800	0,7200
00002705	ENERGIA ELETRICA ATE 2000 KWH INDUSTRIAL, SEM DEMANDA	SINAPI	KWH	0,0083	0,6000	0,0050
00002709	ENXADA ESTREITA DE *240 X 230* MM, SEM CABO	SINAPI	UN	0,0096	17,9000	0,1721
00002711	CARRO-DE-MAO CACAMBA METALICA E PNEU MACICO	SINAPI	UN	0,0096	105,0900	1,0106
00004417	PECA DE MADEIRA DE LEI *2,5 X 7,5* CM (1" X 3"), NÃO APARELHADA, (P/TELHADO)	SINAPI	M	1,0000	4,2600	4,2600
00004491	PECA DE MADEIRA NATIVA / REGIONAL 7,5 X 7,5CM (3X3) NAO APARELHADA (P/FORMA)	SINAPI	M	4,0000	6,6500	26,6000
00004718	PEDRA BRITADA N. 2 (19 A 38 MM) POSTO PEDREIRA/FORNECEDOR, SEM FRETE	SINAPI	M3	0,0098	55,0000	0,5390
00004813	PLACA DE OBRA (PARA CONSTRUCAO CIVIL) EM CHAPA GALVANIZADA *N° 22*, DE *2,0 X1,125* M	SINAPI	M2	1,0000	250,0000	250,0000
00005075	PREGO DE ACO POLIDO COM CABECA 18 X 30 (2 3/4 X 10)	SINAPI	KG	0,1100	11,7000	1,2870
00010535	BETONEIRA CAPACIDADE NOMINAL 400 L, CAPACIDADE DE MISTURA 280 L, MOTORELETRICO TRIFASICO	SINAPI	UN	0,0000	2.900,0000	0,0027
00012892	LUVA RASPA DE COURO, CANO CURTO (PUNHO *7* CM)	SINAPI	PAR	0,0121	8,6800	0,1049
00012893	BOTA DE SEGURANCA COM BIQUEIRA DE ACO E COLARINHO ACOLCHOADO	SINAPI	PAR	0,0121	46,3200	0,5599
00012894	CAPA PARA CHUVA EM PVC COM FORRO DE POLIESTER, COM CAPUZ (AMARELA OU AZUL)	SINAPI	UN	0,0121	12,5400	0,1516
00012895	CAPACETE DE SEGURANCA ABA FRONTAL COM SUSPENSAO DE POLIETILENO, SEMJUGULAR (CLASSE	SINAPI	UN	0,0121	9,6500	0,1167
00036142	PROTETOR AUDITIVO TIPO PLUG DE INSERCAO COM CORDAO, ATENUACAO SUPERIOR A 15DB	SINAPI	UN	0,0121	1,4400	0,0174
00036144	RESPIRADOR DES. SEM VALVULA DE EXALACAO	SINAPI	UN	0,0121	1,0800	0,0131
00036148	CINTURAO DE SEGURANCA TIPO PARAQUEDISTA, FIVELA EM ACO, AJUSTE NOSUSPENSARIO, CINTURA E	SINAPI	UN	0,0121	46,3200	0,5599
00036152	OCULOS DE SEGURANCA CONTRA IMPACTOS COM LENTE INCOLOR, ARMACAO NYLON, COMPROTECAO	SINAPI	UN	0,0121	3,7600	0,0455
00037456	MANGUEIRA CRISTAL PARA NIVEL, LISA, PVC TRANSPARENTE, 5/16" X1 MM	SINAPI	M	0,0096	0,9800	0,0094
					Total:	286,4800
					Valor Simples:	308,7500
					Valor Encargos (87.01%):	12,1500
					Valor com Encargos:	320,9000
					Total Geral:	320,9000

*Luiz Alves de Freitas*  
 Engenheiro Civil  
 CREA: 1605275549

Emerson Paulino Alves Martins  
 Engenheiro Civil - CREA/CE 321456  
 RNP 061528981-9





**Prefeitura Municipal de Aurora**  
**GOVERNO MUNICIPAL**  
 CNPJ nº 07.978.042/0001-40



OBRA: COMPLEMENTAÇÃO DE SISTEMA DE ABASTECIMENTO DE ÁGUA  
 LOCAL: SÍTIO FRANQUILÂNDIA, NO MUNICÍPIO DE AURORA-CE

**COMPOSIÇÕES DO ORÇAMENTO**

Tabelas: Seinfra-CE Desonerada 24.1 / SINAPI-CE Com Desoneração 02/2016

**3.1.1. C3490 - MONTAGEM DE TUBOS, CONEXÕES E PÇS, RESERVATÓRIO APOIADO CAP ATÉ 100 M3 (UN)**

EQUIPAMENTOS (CHORARIO)	Fonte	Unidade	Coefficiente	Preço	Total
10681 BETONEIRA ELÉTRICA 320I (CHP)	SEINFRA	H	0,0200	17,0600	0,3412
10737 ESMERILHADEIRA INDUSTRIAL (CHP)	SEINFRA	H	4,0000	1,0900	4,3600
10771 TALHA MANUAL (CHP)	SEINFRA	H	4,0000	0,1700	0,6800
10788 VIBRADOR DE IMERSÃO C/MOTOR ELÉTRICO (CHP)	SEINFRA	H	0,0200	15,8800	0,3176
Total:					5,6988

**MAO DE OBRA**

10037 AJUDANTE	SEINFRA	H	16,0000	10,4700	167,5200
11530 MONTADOR	SEINFRA	H	16,0000	13,4600	215,3600
12391 PEDREIRO	SEINFRA	H	0,1200	13,4600	1,6152
12543 SERVENTE	SEINFRA	H	32,3600	9,1300	295,4468
Total:					679,9420

**MATERIAIS**

10114 ARGAMASSA DE ALTA RESIST.INICIAL/FINAL P/GRAUT	SEINFRA	KG	30,0000	2,7600	82,8000
10280 BRITA	SEINFRA	M3	0,0100	56,0000	0,5600
Total:					83,3600
Valor Simples:					452,4100
Valor Encargos (87.01%):					316,6000
Valor com Encargos:					769,0100
Total Geral:					769,0100

**3.1.2. C0742 - CERCA DE ARAME FARPADO - ESTACA PONTA VIRADA, C/11 FIOS (M)**

EQUIPAMENTOS (CHORARIO)	Fonte	Unidade	Coefficiente	Preço	Total
10682 BETONEIRA ELÉTRICA 580L (CHP)	SEINFRA	H	0,0114	20,0900	0,2295
Total:					0,2295

**MAO DE OBRA**

12391 PEDREIRO	SEINFRA	H	1,5000	13,4600	20,1900
12543 SERVENTE	SEINFRA	H	1,5960	9,1300	14,5715
Total:					34,7615

**MATERIAIS**

10097 ARAME FARPADO FIO 16 BWG	SEINFRA	M	11,0000	0,8900	9,7900
10102 ARAME GALVANIZADO N.18 BWG	SEINFRA	KG	0,0055	17,8400	0,0981
10109 AREIA MEDIA	SEINFRA	M3	0,0147	46,0000	0,6769
10805 CIMENTO PORTLAND	SEINFRA	KG	4,0640	0,5000	2,0320
11605 PEDRISCO	SEINFRA	M3	0,0134	63,2000	0,8454
12327 ESTACA DE CONCRETO ARMADO PONTA VIRADA,	SEINFRA	UN	0,5200	29,7000	15,4440
Total:					28,8864
Valor Simples:					47,6300
Valor Encargos (87.01%):					16,2500
Valor com Encargos:					63,8800
Total Geral:					63,8800

**3.2.1. I2171 - TUBO AÇO GALVANIZADO DE 50MM (2') (M)**

MATERIAIS	Fonte	Unidade	Coefficiente	Preço	Total
I2171 TUBO AÇO GALVANIZADO DE 50MM (2')	SEINFRA	M	1,0000	31,0000	31,0000
Total:					31,0000

Valor Simples: 31,0000  
 Valor Encargos: 0,0000  
 Valor com Encargos: 31,0000  
 Total Geral: 31,0000

*Luiz Alves de Freitas*  
 Engenheiro Civil  
 CREA: 1605275549

*Emerson Patrício Alves Martins*  
 Engenheiro Civil - CREA:CE 321456  
 RNP 061526981-9



**Prefeitura Municipal de Aurora**  
**GOVERNO MUNICIPAL**  
 CNPJ nº 07.978.042/0001-40



OBRA: COMPLEMENTAÇÃO DE SISTEMA DE ABASTECIMENTO DE ÁGUA  
 LOCAL: SÍTIO FRANQUILÂNDIA, NO MUNICÍPIO DE AURORA-CE

**COMPOSIÇÕES DO ORÇAMENTO**

Tabelas: Seinfra-CE Desonerada 24.1 / SINAPI-CE Com Desoneração 02/2016

3.2.2. C1722 - LUVA PVC BRANCO ROSC. D=2" (60mm) (UN)						
MAO DE OBRA		Fonte	Unidade	Coefficiente	Preço	Total
10043	AJUDANTE DE ENCANADOR	SEINFRA	H	0,1700	10,4700	1,7799
12320	ENCANADOR	SEINFRA	H	0,1700	13,4600	2,2882
Total:						4,0681

MATERIAIS						
11180	FITA DE VEDAÇÃO	SEINFRA	M	1,8800	0,3800	0,7144
11442	LUVA PVC ROSCAVEL DE 2"	SEINFRA	UN	1,0000	9,4200	9,4200
Total:						10,1344
Valor Simples:						12,3100
Valor Encargos (87.01%):						1,8900
Valor com Encargos:						14,2000
Total Geral:						14,2000

3.2.3. C2161 - REGISTRO DE GAVETA BRUTO D= 50mm (2") (UN)						
MAO DE OBRA		Fonte	Unidade	Coefficiente	Preço	Total
10043	AJUDANTE DE ENCANADOR	SEINFRA	H	0,8500	10,4700	8,8995
12320	ENCANADOR	SEINFRA	H	0,8500	13,4600	11,4410
Total:						20,3405

MATERIAIS						
11180	FITA DE VEDAÇÃO	SEINFRA	M	2,2600	0,3800	0,8588
11802	REGISTRO DE GAVETA BRUTO 50MM (2")	SEINFRA	UN	1,0000	87,3100	87,3100
Total:						88,1688
Valor Simples:						99,0500
Valor Encargos (87.01%):						9,4700
Valor com Encargos:						108,5200
Total Geral:						108,5200

3.2.4. C1818 - NIPLE DUPLO AÇO GALV. D=32mm (1 1/4") A 50mm (2") (UN)						
MAO DE OBRA		Fonte	Unidade	Coefficiente	Preço	Total
10043	AJUDANTE DE ENCANADOR	SEINFRA	H	0,3500	10,4700	3,6645
12320	ENCANADOR	SEINFRA	H	0,3500	13,4600	4,7110
Total:						8,3755

MATERIAIS						
11539	NIPLE DUPLO AÇO GALVANIZADO 1 1/4"	SEINFRA	UN	1,0000	8,0000	8,0000
Total:						8,0000
Valor Simples:						12,4800
Valor Encargos (87.01%):						3,9000
Valor com Encargos:						16,3800
Total Geral:						16,3800

3.2.5. C1017 - CURVA EM AÇO GALV. D= 65 A 80mm (2 1/2") A (3") (UN)						
MAO DE OBRA		Fonte	Unidade	Coefficiente	Preço	Total
10043	AJUDANTE DE ENCANADOR	SEINFRA	H	0,8000	10,4700	8,3760
12320	ENCANADOR	SEINFRA	H	0,8000	13,4600	10,7680
Total:						19,1440

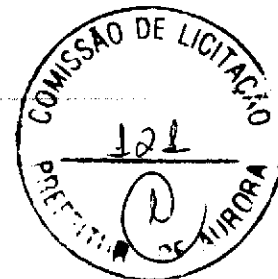
MATERIAIS						
10932	CURVA AÇO GALV 2 1/2" MACHO-FEMEA	SEINFRA	UN	1,0000	81,1000	81,1000
Total:						81,1000
Valor Simples:						91,3400
Valor Encargos (87.01%):						8,9100
Valor com Encargos:						100,2500
Total Geral:						100,2500

*Luiz Alves de Freitas*  
 Engenheiro Civil  
 CREA: 1605275549

Emerson Fátima Alves Martins  
 Engenheiro Civil - CREA-CE 321456  
 RNP 061528981-9



**Prefeitura Municipal de Aurora**  
**GOVERNO MUNICIPAL**  
CNPJ nº 07.978.042/0001-40



OBRA: COMPLEMENTAÇÃO DE SISTEMA DE ABASTECIMENTO DE ÁGUA  
LOCAL: SÍTIO FRANQUILÂNDIA, NO MUNICÍPIO DE AURORA-CE

**COMPOSIÇÕES DO ORÇAMENTO**

Tabelas: Seinfra-CE Desonerada 24.1 / SINAPI-CE Com Desoneração 02/2016

3.2.6. 00000111 - ADAPTADOR PVC SOLDAVEL CURTO COM BOLSA E ROSCA, 50 MM X 1 1/4", PARA AGUA FRIA (UN)						
MATERIAL	Fonte	Unidade	Coefficiente	Preço	Total	
00000111 ADAPTADOR PVC SOLDAVEL CURTO COM BOLSA E ROSCA, 50 MM X 1 1/4", PARA AGUA FRIA	SINAPI	UN	1,0000	6,4900	6,4900	
					Total:	6,4900
					Valor Simples:	6,4900
					Valor Encargos:	0,0000
					Valor com Encargos:	6,4900
					Total Geral:	6,4900

3.2.7. 00006298 - TE FERRO GALVANIZADO 90G 2" (UN)						
MATERIAL	Fonte	Unidade	Coefficiente	Preço	Total	
00006298 TE FERRO GALVANIZADO 90G 2"	SINAPI	UN	1,0000	31,9600	31,9600	
					Total:	31,9600
					Valor Simples:	31,9600
					Valor Encargos:	0,0000
					Valor com Encargos:	31,9600
					Total Geral:	31,9600

4.1.1. 72213 - LIMPEZA MANUAL GERAL COM REMOCAO DE COBERTURA VEGETAL (M2)						
GERAL	Fonte	Unidade	Coefficiente	Preço	Total	
00037370 ALIMENTACAO (ENCARGOS COMPLEMENTARES)	SINAPI	H	0,2500	1,9300	0,4825	
00037371 TRANSPORTE (ENCARGOS COMPLEMENTARES)	SINAPI	H	0,2500	0,5800	0,1450	
00037372 EXAMES (ENCARGOS COMPLEMENTARES) *COLETADO	SINAPI	H	0,2500	0,1800	0,0450	
00037373 SEGURO (ENCARGOS COMPLEMENTARES) *COLETADO	SINAPI	H	0,2500	0,0400	0,0100	
					Total:	0,6825

MAO DE OBRA						
	Fonte	Unidade	Coefficiente	Preço	Total	
00006111 SERVENTE	SINAPI	H	0,2500	7,4800	1,8700	
					Total:	1,8700

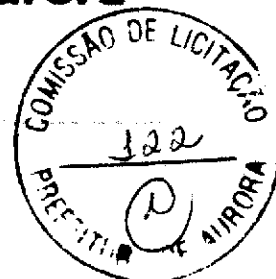
MATERIAL						
	Fonte	Unidade	Coefficiente	Preço	Total	
00000010 BALDE PLASTICO CAPACIDADE *10* L	SINAPI	UN	0,0008	5,6200	0,0044	
00000012 ESCOVA DE ACO, COM CABO, *4 X 15* FILEIRAS DE	SINAPI	UN	0,0008	5,5000	0,0043	
00002709 ENXADA ESTREITA DE *240 X 230* MM, SEM CABO	SINAPI	UN	0,0008	17,9000	0,0141	
00002711 CARRO-DE-MAO CACAMBA METALICA E PNEU MACICO	SINAPI	UN	0,0008	105,0900	0,0828	
00012892 LUVA RASPA DE COURO, CANO CURTO (PUNHO *7* CM)	SINAPI	PAR	0,0010	8,6800	0,0086	
00012893 BOTA DE SEGURANCA COM BIQUEIRA DE ACO E COLARINHO ACOLCHOADO	SINAPI	PAR	0,0010	46,3200	0,0457	
00012894 CAPA PARA CHUVA EM PVC COM FORRO DE POLIESTER, COM CAPUZ (AMARELA OU AZUL)	SINAPI	UN	0,0010	12,5400	0,0124	
00012895 CAPACETE DE SEGURANCA ABA FRONTAL COM SUSPENSAO DE POLIETILENO, SEMJUGULAR (CLASSE PROTETOR AUDITIVO TIPO PLUG DE INSERCAO COM CORDAO, ATENUACAO SUPERIOR A 15DB	SINAPI	UN	0,0010	1,4400	0,0014	
00036144 RESPIRADOR DESCARTAVEL SEM VALVULA DE EXALACAO, PFF 1	SINAPI	UN	0,0010	1,0800	0,0011	
00036148 CINTURAO DE SEGURANCA TIPO PARAQUEDISTA, FIVELA EM ACO, AJUSTE NOSUSPENSARIO, CINTURA E OCULOS DE SEGURANCA CONTRA IMPACTOS COM LENTE INCOLOR, ARMACAO NYLON, COMPROTECAO	SINAPI	UN	0,0010	46,3200	0,0457	
00036152 MANGUEIRA CRISTAL PARA NIVEL, LISA, PVC TRANSPARENTE, 5/16" X1 MM	SINAPI	M	0,0008	3,7600	0,0037	
00037456	SINAPI	M	0,0008	0,9800	0,0008	
					Total:	0,2343
					Valor Simples:	1,9200
					Valor Encargos (87.01%):	0,8600
					Valor com Encargos:	2,7800
					Total Geral:	2,7800

Emerson Pereira Alves Martins  
Engenheiro Civil - CREA/CE 321456  
RNP 061528981-9

*Luiz Alves de Freitas*



**Prefeitura Municipal de Aurora**  
**GOVERNO MUNICIPAL**  
 CNPJ nº 07.978.042/0001-40



OBRA: COMPLEMENTAÇÃO DE SISTEMA DE ABASTECIMENTO DE ÁGUA  
 LOCAL: SÍTIO FRANQUILÂNDIA, NO MUNICÍPIO DE AURORA-CE

**COMPOSIÇÕES DO ORÇAMENTO**

Tabelas: Seinfra-CE Desonerada 24.1 / SINAPI-CE Com Desoneração 02/2016

4.1.2. 74077/002 - LOCAÇÃO CONVENCIONAL DE OBRA, ATRAVÉS DE GABARITO DE TABUAS CORRIDAS PONTALETADAS, COM REAPROVEITAMENTO DE 10 VEZES. (M2)

GERAL	Fonte	Unidade	Coefficiente	Preço	Total
00037370 ALIMENTAÇÃO (ENCARGOS COMPLEMENTARES)	SINAPI	H	0,2000	1,9300	0,3860
00037371 TRANSPORTE (ENCARGOS COMPLEMENTARES)	SINAPI	H	0,2000	0,5800	0,1160
00037372 EXAMES (ENCARGOS COMPLEMENTARES) *COLETADO	SINAPI	H	0,2000	0,1800	0,0360
00037373 SEGURO (ENCARGOS COMPLEMENTARES) *COLETADO	SINAPI	H	0,2000	0,0400	0,0080
Total:					0,5460

**MAO DE OBRA**

00001213 CARPINTEIRO DE FORMAS	SINAPI	H	0,1000	10,6200	1,0620
00006111 SERVENTE	SINAPI	H	0,1000	7,4800	0,7480
Total:					1,8100

**MATERIAL**

00000010 BALDE PLASTICO CAPACIDADE *10* L	SINAPI	UN	0,0006	5,6200	0,0035
00000012 ESCOVA DE ACO, COM CABO, *4 X 15* FILEIRAS DE	SINAPI	UN	0,0006	5,5000	0,0035
00000337 ARAME RECOZIDO 18 BWG, 1,25 MM (0,01 KG/M)	SINAPI	KG	0,0200	9,5500	0,1910
00002709 ENXADA ESTREITA DE *240 X 230* MM, SEM CABO	SINAPI	UN	0,0006	17,9000	0,0113
00002711 CARRO-DE-MAO CACAMBA METALICA E PNEU MACICO	SINAPI	UN	0,0006	105,0900	0,0660
00004491 PECA DE MADEIRA NATIVA / REGIONAL 7,5 X 7,5CM (3X3) NAO APARELHADA (P/FORMA)	SINAPI	M	0,0360	6,6500	0,2394
00005061 PREGO DE ACO POLIDO COM CABECA 18 X 27 (2 1/2 X 10)	SINAPI	KG	0,0100	11,5000	0,1150
00010567 TABUA MADEIRA 3A QUALIDADE 2,5 X 23,0CM (1 X 9") NAO APARELHADA	SINAPI	M	0,0320	4,4100	0,1411
00012892 LUVA RASPA DE COURO, CANO CURTO (PUNHO *7* CM)	SINAPI	PAR	0,0008	8,6800	0,0069
00012893 BOTA DE SEGURANCA COM BIQUEIRA DE ACO E COLARINHO ACOLCHADO	SINAPI	PAR	0,0008	46,3200	0,0366
00012894 CAPA PARA CHUVA EM PVC COM FORRO DE POLIESTER, COM CAPUZ (AMARELA OU AZUL)	SINAPI	UN	0,0008	12,5400	0,0099
00012895 CAPACETE DE SEGURANCA ABA FRONTAL COM SUSPENSAO DE POLIETILENO, SEMJUGULAR (CLASSE	SINAPI	UN	0,0008	9,6500	0,0076
00036142 PROTETOR AUDITIVO TIPO PLUG DE INSERCAO COM CORDAO, ATENUACAO SUPERIOR A 15DB	SINAPI	UN	0,0008	1,4400	0,0011
00036144 RESPIRADOR DESCARTAVEL SEM VALVULA DE EXALACAO, PFF 1	SINAPI	UN	0,0008	1,0800	0,0009
00036148 CINTURAO DE SEGURANCA TIPO PARAQUEDISTA, FIVELA EM ACO, AJUSTE NOSUSPENSARIO, CINTURA E	SINAPI	UN	0,0008	46,3200	0,0366
00036152 OCULOS DE SEGURANCA CONTRA IMPACTOS COM LENTE INCOLOR, ARMACAO NYLON, COMPROTECAO	SINAPI	UN	0,0008	3,7600	0,0030
00037456 MANGUEIRA CRISTAL PARA NIVEL, LISA, PVC TRANSPARENTE, 5/16" X1 MM	SINAPI	M	0,0006	0,9800	0,0006

Total: 0,8740

Valor Simples: 2,3900

Valor Encargos (87.01%): 0,8400

Valor com Encargos: 3,2300

Total Geral: 3,2300

*Luiz Alves de Freitas*  
 Engenheiro Civil  
 CREA: 1605275549

*Emerson Paulo Alves Martins*  
 Engenheiro Civil - CREA: CE 321456  
 RNP 061526981-9

*[Handwritten signature]*



**Prefeitura Municipal de Aurora**  
**GOVERNO MUNICIPAL**  
CNPJ nº 07.978.042/0001-40



OBRA: COMPLEMENTAÇÃO DE SISTEMA DE ABASTECIMENTO DE ÁGUA  
LOCAL: SÍTIO FRANQUILÂNDIA, NO MUNICÍPIO DE AURORA-CE

**COMPOSIÇÕES DO ORÇAMENTO**

Tabelas: Seinfra-CE Desonerada 24.1 / SINAPI-CE Com Desoneração 02/2016

4.2.1. C2921 - REATERRO C/COMPACTAÇÃO MANUAL S/CONTROLE, MATERIAL DA VALA (M3)					
MAO DE OBRA	Fonte	Unidade	Coefficiente	Preço	Total
12543 SERVENTE	SEINFRA	H	1,7000	9,1300	15,5210
Total:					15,5210
Valor Simples:					8,3000
Valor Encargos (87.01%):					7,2100
Valor com Encargos:					15,5100
Total Geral:					15,5100

4.2.2. C2989 - ESPALHAMENTO MECÂNICO DE SOLO EM BOTA FORA (M3)					
EQUIPAMENTOS (HORARIO)	Fonte	Unidade	Coefficiente	Preço	Total
10666 TRATOR DE ESTEIRAS C/LÂMINA E ESC. HP 155 (CHI)	SEINFRA	H	0,0000	48,7600	0,0000
10779 TRATOR DE ESTEIRAS C/LÂMINA E ESC. HP 155 (CHP)	SEINFRA	H	0,0063	229,7500	1,4359
Total:					1,4359
Valor Simples:					1,3800
Valor Encargos (87.01%):					0,0600
Valor com Encargos:					1,4400
Total Geral:					1,4400

*Luiz Alves de Freitas*  
Engenheiro Civil  
CREA: 1605275

*Emerson Patrick Alves Martins*  
Engenheiro Civil - CREA/CE 321456  
RNP 051526981-9



**Prefeitura Municipal de Aurora**  
**GOVERNO MUNICIPAL**  
 CNPJ nº 07.978.042/0001-40



OBRA: COMPLEMENTAÇÃO DE SISTEMA DE ABASTECIMENTO DE ÁGUA  
 LOCAL: SÍTIO FRANQUILÂNDIA, NO MUNICÍPIO DE AURORA-CE

**COMPOSIÇÕES DO ORÇAMENTO**

Tabelas: Seinfra-CE Desonerada 24.1 / SINAPI-CE Com Desoneração 02/2016

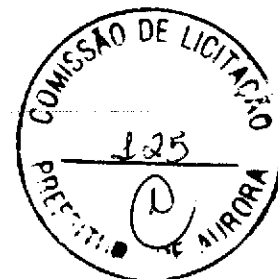
4.3.1. 6042 - CONCRETO NAO ESTRUTURAL, CONSUMO 210KG/M3, PREPARO COM BETONEIRA, SEMLANCAMENTO (M3)						
GERAL		Fonte	Unidade	Coefficiente	Preço	Total
00037370	ALIMENTACAO (ENCARGOS COMPLEMENTARES)	SINAPI	H	6,0000	1,9300	11,5800
00037371	TRANSPORTE (ENCARGOS COMPLEMENTARES)	SINAPI	H	6,0000	0,5800	3,4800
00037372	EXAMES (ENCARGOS COMPLEMENTARES) *COLETADO	SINAPI	H	6,0000	0,1800	1,0800
00037373	SEGURO (ENCARGOS COMPLEMENTARES) *COLETADO	SINAPI	H	6,0000	0,0400	0,2400
Total:						16,3800
<b>MAO DE OBRA</b>						
00006111	SERVENTE	SINAPI	H	6,0000	7,4800	44,8800
Total:						44,8800
<b>MATERIAL</b>						
00000010	BALDE PLASTICO CAPACIDADE *10* L	SINAPI	UN	0,0189	5,6200	0,1060
00000012	ESCOVA DE ACO, COM CABO, *4 X 15* FILEIRAS DE	SINAPI	UN	0,0189	5,5000	0,1037
00000367	AREIA GROSSA - POSTO JAZIDA/FORNECEDOR (SEM	SINAPI	M3	0,5800	54,0000	31,3200
00001379	CIMENTO PORTLAND COMPOSTO CP II-32	SINAPI	KG	210,0000	0,4800	100,8000
00002705	ENERGIA ELETRICA ATE 2000 KWH INDUSTRIAL, SEM	SINAPI	KWH	0,9068	0,6000	0,5441
	DEMANDA					
00002708	ENXADA ESTREITA DE *240 X 230* MM, SEM CABO	SINAPI	UN	0,0189	17,9000	0,3375
00002711	CARRO-DE-MAO CACAMBA METALICA E PNEU MACICO	SINAPI	UN	0,0189	105,0900	1,9815
00004718	PEDRA BRITADA N. 2 (19 A 38 MM) POSTO	SINAPI	M3	0,9500	55,0000	52,2500
	PEDREIRA/FORNECEDOR, SEM FRETE					
00010535	BETONEIRA CAPACIDADE NOMINAL 400 L, CAPACIDADE	SINAPI	UN	0,0001	2.900,0000	0,2934
	DE MISTURA 280 L, MOTORELETRICO TRIFASICO					
00012892	LUVA RASPA DE COURO, CANO CURTO (PUNHO *7* CM)	SINAPI	PAR	0,0237	8,6800	0,2057
00012893	BOTA DE SEGURANCA COM BIQUEIRA DE ACO E	SINAPI	PAR	0,0237	46,3200	1,0979
	COLARINHO ACOLCHOADO					
00012894	CAPA PARA CHUVA EM PVC COM FORRO DE	SINAPI	UN	0,0237	12,5400	0,2972
	POLIESTER, COM CAPUZ (AMARELA OU AZUL)					
00012895	CAPACETE DE SEGURANCA ABA FRONTAL COM	SINAPI	UN	0,0237	9,6500	0,2287
	SUSPENSAO DE POLIETILENO, SEMJUGULAR (CLASSE					
00036142	PROTETOR AUDITIVO TIPO PLUG DE INSERCAO COM	SINAPI	UN	0,0237	1,4400	0,0341
	CORDAO, ATENUACAO SUPERIOR A 15DB					
00036144	RESPIRADOR DESCARTAVEL SEM VALVULA DE	SINAPI	UN	0,0237	1,0800	0,0256
	EXALACAO, PFF 1					
00036148	CINTURAO DE SEGURANCA TIPO PARAQUEDISTA,	SINAPI	UN	0,0237	46,3200	1,0979
	FIVELA EM ACO, AJUSTE NOSUSPENSARIO, CINTURA E					
00036152	OCULOS DE SEGURANCA CONTRA IMPACTOS COM	SINAPI	UN	0,0237	3,7600	0,0891
	LENTE INCOLOR, ARMACAO NYLON, COMPROTECAO					
00037456	MANGUEIRA CRISTAL PARA NIVEL, LISA, PVC	SINAPI	M	0,0189	0,9800	0,0185
	TRANSPARENTE, 5/16" X1 MM					
Total:						190,8309
Valor Simples:						231,2100
Valor Encargos (87,01%):						20,8900
Valor com Encargos:						252,1000
Total Geral:						252,1000

*Luiz Alves de Freitas*  
 Engenheiro Civil  
 CREA: 1605275549

*Emerson Patrício Alves Martins*  
 Engenheiro Civil - CREA CE 321456  
 RNP 061528981-9



**Prefeitura Municipal de Aurora**  
**GOVERNO MUNICIPAL**  
 CNPJ nº 07.978.042/0001-40



OBRA: COMPLEMENTAÇÃO DE SISTEMA DE ABASTECIMENTO DE ÁGUA  
 LOCAL: SÍTIO FRANQUILÂNDIA, NO MUNICÍPIO DE AURORA-CE

**COMPOSIÇÕES DO ORÇAMENTO**

Tabelas: Seinfra-CE Desonerada 24.1 / SINAPI-CE Com Desoneração 02/2016

4.3.2.	73972/002 - CONCRETO FCK=20MPA, VIRADO EM BETONEIRA, SEM LANÇAMENTO (M3)
--------	--

EQUIPAMENTO	Fonte	Unidade	Coefficiente	Preço	Total
00036398 BETONEIRA, CAPACIDADE NOMINAL 600 L, CAPACIDADE DE MISTURA 440 L, MOTOR A DIESEL POTENCIA 10 CV. COM CARREGADOR	SINAPI	UN	0,0003	14.337,7900	3,7252

Total: 3,7252

**GERAL**

00037370 ALIMENTAÇÃO (ENCARGOS COMPLEMENTARES)	SINAPI	H	5,0714	1,9300	9,7878
00037371 TRANSPORTE (ENCARGOS COMPLEMENTARES)	SINAPI	H	5,0714	0,5800	2,9414
00037372 EXAMES (ENCARGOS COMPLEMENTARES) *COLETADO	SINAPI	H	5,0714	0,1800	0,9129
00037373 SEGURO (ENCARGOS COMPLEMENTARES) *COLETADO	SINAPI	H	5,0714	0,0400	0,2029

Total: 13,8449

**MAO DE OBRA**

00004230 OPERADOR DE MAQUINAS E EQUIPAMENTOS	SINAPI	H	1,8336	16,8600	30,9145
00006111 SERVENTE	SINAPI	H	3,2378	7,4800	24,2187

Total: 55,1332

**MATERIAL**

00000010 BALDE PLÁSTICO CAPACIDADE *10* L	SINAPI	UN	0,0102	5,6200	0,0572
00000012 ESCOVA DE AÇO, COM CABO, *4 X 15* FILEIRAS DE	SINAPI	UN	0,0102	5,5000	0,0560
00000370 AREIA MÉDIA - POSTO JAZIDA/FORNECEDOR (SEM	SINAPI	M3	0,8904	40,5000	36,0612
00001379 CIMENTO PORTLAND COMPOSTO CP II-32	SINAPI	KG	320,0000	0,4800	153,6000
00002708 ENXADA ESTREITA DE *240 X 230* MM, SEM CABO	SINAPI	UN	0,0102	17,9000	0,1821
00002711 CARRO-DE-MAO CACAMBA METÁLICA E PNEU MACIÇO	SINAPI	UN	0,0102	105,0900	1,0893
00004221 ÓLEO DIESEL COMBUSTÍVEL COMUM	SINAPI	L	2,7321	3,1400	8,5787
00004721 PEDRA BRITADA N. 1 (9,5 a 19 MM) POSTO PEDREIRA/FORNECEDOR, SEM FRETE	SINAPI	M3	0,8360	55,0000	45,9800
00012892 LUVA RASPA DE COURO, CANO CURTO (PUNHO *7* CM)	SINAPI	PAR	0,0200	8,6800	0,1739
00012893 BOTA DE SEGURANÇA COM BIQUEIRA DE AÇO E COLARINHO ACOLCHOADO	SINAPI	PAR	0,0200	46,3200	0,9280
00012894 CAPA PARA CHUVA EM PVC COM FORRO DE POLIÉSTER, COM CAPUZ (AMARELA OU AZUL)	SINAPI	UN	0,0200	12,5400	0,2512
00012895 CAPACETE DE SEGURANÇA ABA FRONTAL COM SUSPENSÃO DE POLIETILENO, SEM JUGULAR (CLASSE	SINAPI	UN	0,0200	9,6500	0,1933
00036142 PROTETOR AUDITIVO TIPO PLUG DE INSERÇÃO COM CORDÃO, ATENUAÇÃO SUPERIOR A 15DB	SINAPI	UN	0,0200	1,4400	0,0288
00036144 RESPIRADOR DESCARTÁVEL SEM VÁLVULA DE EXALAÇÃO, PFF 1	SINAPI	UN	0,0200	1,0800	0,0216
00036148 CINTURÃO DE SEGURANÇA TIPO PARAQUEDISTA, FIVELA EM AÇO, AJUSTE NOS SUSPENSÁRIO, CINTURA E	SINAPI	UN	0,0200	46,3200	0,9280
00036152 ÓCULOS DE SEGURANÇA CONTRA IMPACTOS COM LENTE INCOLOR, ARMAÇÃO NYLON, COM PROTEÇÃO	SINAPI	UN	0,0200	3,7600	0,0753
00037456 MANGUEIRA CRISTAL PARA NÍVEL, LISA, PVC TRANSPARENTE, 5/16" X 1 MM	SINAPI	M	0,0102	0,9800	0,0100

Total: 248,1946

Valor Simples: 295,2500

Valor Encargos (87.01%): 25,6400

Valor com Encargos: 320,8900

Total Geral: 320,8900

*Luiz Alves de Freitas*  
 Engenheiro Civil  
 CREA 1605275549

*Emerson Rêtor Alves Martins*  
 Engenheiro Civil - CREA CE 321456  
 RNP 061528981-9



**Prefeitura Municipal de Aurora**  
**GOVERNO MUNICIPAL**  
CNPJ nº 07.978.042/0001-40



OBRA: COMPLEMENTAÇÃO DE SISTEMA DE ABASTECIMENTO DE ÁGUA  
LOCAL: SÍTIO FRANQUILÂNDIA, NO MUNICÍPIO DE AURORA-CE

**COMPOSIÇÕES DO ORÇAMENTO**

Tabelas: Seinfra-CE Desonerada 24.1 / SINAPI-CE Com Desoneração 02/2016

4.4.1. C3347 - ALVENARIA DE PEDRA ARGAMASSADA (TRAÇO 1:4) C/AGREGADOS ADQUIRIDOS (M3)						
MAO DE OBRA		Fonte	Unidade	Coefficiente	Preço	Total
12391	PEDREIRO	SEINFRA	H	5,0000	13,4600	67,3000
12543	SERVENTE	SEINFRA	H	10,0000	9,1300	91,3000
Total:						158,6000
MATERIAIS						
10109	AREIA MEDIA	SEINFRA	M3	0,3648	46,0000	16,7808
10805	CIMENTO PORTLAND	SEINFRA	KG	109,5000	0,5000	54,7500
11600	PEDRA DE MÃO (RACHÃO)	SEINFRA	M3	1,1500	45,3700	52,1755
Total:						123,7063
Valor Simples:						208,5100
Valor Encargos (87.01%):						73,7800
Valor com Encargos:						282,2900
Total Geral:						282,2900

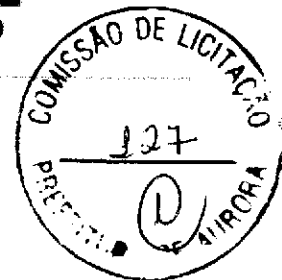
*Luiz Alves de Freitas*  
Engenheiro Civil  
CREA: 1605275549

*Emerson Patrick Alves Martins*  
Engenheiro Civil - CREA/CE 321456  
RNP 061528961-9





**Prefeitura Municipal de Aurora**  
**GOVERNO MUNICIPAL**  
 CNPJ nº 07.978.042/0001-40



OBRA: COMPLEMENTAÇÃO DE SISTEMA DE ABASTECIMENTO DE ÁGUA  
 LOCAL: SÍTIO FRANQUILÂNDIA, NO MUNICÍPIO DE AURORA-CE

**COMPOSIÇÕES DO ORÇAMENTO**

Tabelas: Seinfra-CE Desonerada 24.1 / SINAPI-CE Com Desoneração 02/2016

4.4.2. 72131 - ALVENARIA EM TIJOLO CERAMICO MACICO 5X10X20CM 1 VEZ (ESPESSURA 20CM), ASSENTADO COM ARGAMASSA TRACO 1:2:8 (CIMENTO, CAL E AREIA) (M2)

GERAL	Fonte	Unidade	Coefficiente	Preço	Total	
00037370	ALIMENTACAO (ENCARGOS COMPLEMENTARES)	SINAPI	H	3,4074	1,9300	6,5762
00037371	TRANSPORTE (ENCARGOS COMPLEMENTARES)	SINAPI	H	3,4074	0,5800	1,9763
00037372	EXAMES (ENCARGOS COMPLEMENTARES) *COLETADO	SINAPI	H	3,4074	0,1800	0,6133
00037373	SEGURO (ENCARGOS COMPLEMENTARES) *COLETADO	SINAPI	H	3,4074	0,0400	0,1363
					Total:	9,3021

**MAO DE OBRA**

00004750	PEDREIRO	SINAPI	H	1,6000	10,6200	16,9920
00006111	SERVENTE	SINAPI	H	1,7000	7,4800	12,7160
00037623	OPERADOR DE BETONEIRA ESTACIONARIA/MISTURADOR (COLETADO CAIXA)	SINAPI	H	0,1074	8,2200	0,8825
					Total:	30,5905

**MATERIAL**

00000010	BALDE PLASTICO CAPACIDADE *10* L	SINAPI	UN	0,0104	5,6200	0,0583
00000012	ESCOVA DE ACO, COM CABO, *4 X 15* FILEIRAS DE	SINAPI	UN	0,0104	5,5000	0,0570
00000370	AREIA MEDIA - POSTO JAZIDA/FORNECEDOR (SEM	SINAPI	M3	0,0275	40,5000	1,1138
00001106	CAL HIDRATADA CHI PARA ARGAMASSAS	SINAPI	KG	4,1144	0,7400	3,0447
00001379	CIMENTO PORTLAND COMPOSTO CP II-32	SINAPI	KG	3,9428	0,4800	1,8926
00002705	ENERGIA ELETRICA ATE 2000 KWH INDUSTRIAL, SEM DEMANDA	SINAPI	KWH	0,0785	0,6000	0,0471
00002709	ENXADA ESTREITA DE *240 X 230* MM, SEM CABO	SINAPI	UN	0,0104	17,9000	0,1856
00002711	CARRO-DE-MAO CACAMBA METALICA E PNEU MACICO	SINAPI	UN	0,0104	105,0900	1,0898
00007258	TIJOLO CERAMICO MACICO *5 X 10 X 20* CM	SINAPI	UN	160,0000	0,2500	40,0000
00012892	LUVA RASPA DE COURO, CANO CURTO (PUNHO *7* CM)	SINAPI	PAR	0,0135	8,6800	0,1168
00012893	BOTA DE SEGURANCA COM BIQUEIRA DE ACO E COLARINHO ACOLCHOADO	SINAPI	PAR	0,0135	46,3200	0,6235
00012894	CAPA PARA CHUVA EM PVC COM FORRO DE POLIESTER, COM CAPUZ (AMARELA OU AZUL)	SINAPI	UN	0,0135	12,5400	0,1688
00012895	CAPACETE DE SEGURANCA ABA FRONTAL COM SUSPENSÃO DE POLIETILENO, SEMJUGULAR (CLASSE	SINAPI	UN	0,0135	9,6500	0,1299
00036142	PROTETOR AUDITIVO TIPO PLUG DE INSERCAO COM CORDAO. ATENUACAO SUPERIOR A 15DB	SINAPI	UN	0,0135	1,4400	0,0194
00036144	RESPIRADOR DESCARTAVEL SEM VALVULA DE EXALACAO, PFF 1	SINAPI	UN	0,0135	1,0800	0,0145
00036148	CINTURAO DE SEGURANCA TIPO PARAQUEDISTA, FIVELA EM ACO. AJUSTE NOSUSPENSARIO. CINTURA E	SINAPI	UN	0,0135	46,3200	0,6235
00036152	OCULOS DE SEGURANCA CONTRA IMPACTOS COM LENTE INCOLOR. ARMACAO NYLON. COMPROTECAO	SINAPI	UN	0,0135	3,7600	0,0506
00037456	MANGUEIRA CRISTAL PARA NIVEL, LISA, PVC TRANSPARENTE. 5/16" X1 MM	SINAPI	M	0,0104	0,9800	0,0102
00037544	MISTURADOR DE ARGAMASSA, EIXO HORIZONTAL, CAPACIDADE DE MISTURA 300 KG, MOTOR ELETRICO TRIFASICO 220/380 V, POTENCIA 5 CV	SINAPI	UN	0,0000	7,686,4000	0,0808

Total: 49,3268

Valor Simples: 74,9900

Valor Encargos (87.01%): 14,9600

Valor com Encargos: 89,9500

Total Geral: 89,9500

*Luiz Alves de Freitas*  
 Engenheiro Civil  
 CREA: 1605275549

*Emerson Paiva Alves Martins*  
 Engenheiro Civil - CREA-CE 321456  
 RNP 061528981-9

*[Handwritten signature]*



**Prefeitura Municipal de Aurora**  
**GOVERNO MUNICIPAL**  
 CNPJ nº 07.978.042/0001-40

OBRA: COMPLEMENTAÇÃO DE SISTEMA DE ABASTECIMENTO DE ÁGUA  
 LOCAL: SÍTIO FRANQUILÂNDIA, NO MUNICÍPIO DE AURORA-CE



**COMPOSIÇÕES DO ORÇAMENTO**

Tabelas: Seinfra-CE Desonerada 24.1 / SINAPI-CE Com Desoneração 02/2016

4.5.1. 73935/002 - ALVENARIA EM TIJOLO CERAMICO FURADO 9X19X19CM, 1 VEZ (ESPESSURA 19 CM), ASSENTADO EM ARGAMASSA TRACO 1:4 (CIMENTO E AREIA MEDIA NAO PENEIRADA), PREPARO MANUAL, JUNTA 1 CM (M2)

GERAL	Fonte	Unidade	Coefficiente	Preço	Total
00037370 ALIMENTACAO (ENCARGOS COMPLEMENTARES)	SINAPI	H	2,1786	1,9300	4,2048
00037371 TRANSPORTE (ENCARGOS COMPLEMENTARES)	SINAPI	H	2,1786	0,5800	1,2636
00037372 EXAMES (ENCARGOS COMPLEMENTARES) *COLETADO	SINAPI	H	2,1786	0,1800	0,3921
00037373 SEGURO (ENCARGOS COMPLEMENTARES) *COLETADO	SINAPI	H	2,1786	0,0400	0,0871
Total:					5,9475

**MAO DE OBRA**

00004750 PEDREIRO	SINAPI	H	1,1400	10,6200	12,1068
00006111 SERVENTE	SINAPI	H	1,0386	7,4800	7,7684
Total:					19,8752

**MATERIAL**

00000010 BALDE PLASTICO CAPACIDADE *10* L	SINAPI	UN	0,0088	5,6200	0,0385
00000012 ESCOVA DE ACO, COM CABO, *4 X 15* FILEIRAS DE	SINAPI	UN	0,0068	5,5000	0,0377
00000370 AREIA MEDIA - POSTO JAZIDA/FORNECEDOR (SEM	SINAPI	M3	0,0208	40,5000	0,8439
00001379 CIMENTO PORTLAND COMPOSTO CP II-32	SINAPI	KG	6,0034	0,4800	2,8816
00002708 ENXADA ESTREITA DE *240 X 230* MM, SEM CABO	SINAPI	UN	0,0068	17,9000	0,1225
00002711 CARRO-DE-MAO CACAMBA METALICA E PNEU MACICO	SINAPI	UN	0,0068	105,0900	0,7195
00007271 BLOCO CERAMICO (ALVENARIA DE VEDACAO), 8 FUROS, DE 9 X 19 X 19 CM	SINAPI	UN	54,0000	0,4000	21,6000
00012892 LUVA RASPA DE COURO, CANO CURTO (PUNHO *7* CM)	SINAPI	PAR	0,0086	8,6800	0,0747
00012893 BOTA DE SEGURANCA COM BIQUEIRA DE ACO E COLARINHO ACOLCHOADO	SINAPI	PAR	0,0086	46,3200	0,3986
00012894 CAPA PARA CHUVA EM PVC COM FORRO DE POLIESTER, COM CAPUZ (AMARELA OU AZUL)	SINAPI	UN	0,0086	12,5400	0,1079
00012895 CAPACETE DE SEGURANCA ABA FRONTAL COM SUSPENSAO DE POLIETILENO, SEMJUGULAR (CLASSE	SINAPI	UN	0,0086	9,6500	0,0830
00036142 PROTETOR AUDITIVO TIPO PLUG DE INSERCAO COM CORDAO, ATENUACAO SUPERIOR A 15DB	SINAPI	UN	0,0086	1,4400	0,0124
00036144 RESPIRADOR DESCARTAVEL SEM VALVULA DE EXALACAO, PFF 1	SINAPI	UN	0,0086	1,0800	0,0093
00036148 CINTURAO DE SEGURANCA TIPO PARAQUEDISTA, FIVELA EM ACO, AJUSTE NOSUSPENSARIO, CINTURA E	SINAPI	UN	0,0086	46,3200	0,3986
00036152 OCULOS DE SEGURANCA CONTRA IMPACTOS COM LENTE INCOLOR, ARMACAO NYLON, COMPROTECAO	SINAPI	UN	0,0086	3,7600	0,0324
00037456 MANGUEIRA CRISTAL PARA NIVEL, LISA, PVC TRANSPARENTE, 5/16" X1 MM	SINAPI	M	0,0068	0,9800	0,0067

Total: 27,3674


Valor Simples: 43,9400

Valor Encargos (87.01%): 9,2500

Valor com Encargos: 53,1900

Total Geral: 53,1900

  
 Luiz Alves de Freitas  
 Engenheiro Civil  
 CREA: 1605275549

  
 Emerson Paulo Alves Martins  
 Engenheiro Civil - CREA-CE 321456  
 RNP 061528981-9



**Prefeitura Municipal de Aurora**  
**GOVERNO MUNICIPAL**  
CNPJ nº 07.978.042/0001-40

OBRA: COMPLEMENTAÇÃO DE SISTEMA DE ABASTECIMENTO DE ÁGUA  
LOCAL: SÍTIO FRANQUILÂNDIA, NO MUNICÍPIO DE AURORA-CE



**COMPOSIÇÕES DO ORÇAMENTO**

Tabelas: Seinfra-CE Desonerada 24.1 / SINAPI-CE Com Desoneração 02/2016

4.6.1. 73936/002 - COBERTURA EM TELHA CERAMICA TIPO PLAN, EXCLUINDO MADEIRAMENTO (M2)						
GERAL		Fonte	Unidade	Coefficiente	Preço	Total
00037370	ALIMENTACAO (ENCARGOS COMPLEMENTARES)	SINAPI	H	2,2500	1,9300	4,3425
00037371	TRANSPORTE (ENCARGOS COMPLEMENTARES)	SINAPI	H	2,2500	0,5800	1,3050
00037372	EXAMES (ENCARGOS COMPLEMENTARES) *COLETADO	SINAPI	H	2,2500	0,1800	0,4050
00037373	SEGURO (ENCARGOS COMPLEMENTARES) *COLETADO	SINAPI	H	2,2500	0,0400	0,0900
Total:						6,1425
MAO DE OBRA						
00006111	SERVENTE	SINAPI	H	1,5000	7,4800	11,2200
00012869	TELHADISTA	SINAPI	H	0,7500	9,1800	6,8850
Total:						18,1050
MATERIAL						
00000010	BALDE PLASTICO CAPACIDADE *10* L	SINAPI	UN	0,0071	5,6200	0,0397
00000012	ESCOVA DE ACO, COM CABO, *4 X 15* FILEIRAS DE	SINAPI	UN	0,0071	5,5000	0,0389
00002709	ENXADA ESTREITA DE *240 X 230* MM, SEM CABO	SINAPI	UN	0,0071	17,9000	0,1266
00002711	CARRO-DE-MAO CACAMBA METALICA E PNEU MACICO	SINAPI	UN	0,0071	105,0900	0,7431
00011088	TELHA CERAMICA TIPO PLAN, COMPRIMENTO DE *47* CM, RENDIMENTO DE *26* TELHAS/M2	SINAPI	UN	26,0000	0,4300	11,1800
00012892	LUVA RASPA DE COURO, CANO CURTO (PUNHO *7* CM)	SINAPI	PAR	0,0089	8,6800	0,0772
00012893	BOTA DE SEGURANCA COM BIQUEIRA DE ACO E COLARINHO ACOLCHOADO	SINAPI	PAR	0,0089	46,3200	0,4117
00012894	CAPA PARA CHUVA EM PVC COM FORRO DE POLIESTER, COM CAPUZ (AMARELA OU AZUL)	SINAPI	UN	0,0089	12,5400	0,1115
00012895	CAPACETE DE SEGURANCA ABA FRONTAL COM SUSPENSAO DE POLIETILENO, SEMJUGULAR (CLASSE	SINAPI	UN	0,0089	9,6500	0,0858
00036142	PROTETOR AUDITIVO TIPO PLUG DE INSERCAO COM CORDAO, ATENUACAO SUPERIOR A 15DB	SINAPI	UN	0,0089	1,4400	0,0128
00036144	RESPIRADOR DESCARTAVEL SEM VALVULA DE EXALACAO, PFF 1	SINAPI	UN	0,0089	1,0800	0,0096
00036148	CINTURAO DE SEGURANCA TIPO PARAQUEDISTA, FIVELA EM ACO, AJUSTE NOSUSPENSARIO, CINTURA E	SINAPI	UN	0,0089	46,3200	0,4117
00036152	OCULOS DE SEGURANCA CONTRA IMPACTOS COM LENTE INCOLOR, ARMACAO NYLON, COMPROTECAO	SINAPI	UN	0,0089	3,7600	0,0334
00037456	MANGUEIRA CRISTAL PARA NIVEL, LISA, PVC TRANSPARENTE, 5/16" X1 MM	SINAPI	M	0,0071	0,9800	0,0069
Total:						13,2888
Valor Simples:						29,1100
Valor Encargos (87.01%):						8,6000
Valor com Encargos:						37,7100
Total Geral:						37,7100

4.7.1. C0776 - CHAPISCO C/ ARGAMASSA DE CIMENTO E AREIA S/PENEIRAR TRAÇO 1:3 ESP.= 5mm P/ PAREDE (M2)						
MAO DE OBRA		Fonte	Unidade	Coefficiente	Preço	Total
12391	PEDREIRO	SEINFRA	H	0,1000	13,4600	1,3460
12543	SERVENTE	SEINFRA	H	0,1500	9,1300	1,3695
Total:						2,7155
MATERIAIS						
10109	AREIA MEDIA	SEINFRA	M3	0,0061	46,0000	0,2806
10805	CIMENTO PORTLAND	SEINFRA	KG	2,4300	0,5000	1,2150
Total:						1,4956
Valor Simples:						2,9500
Valor Encargos (87.01%):						1,2600
Valor com Encargos:						4,2100
Total Geral:						4,2100

*Luiz Alves de Freitas*  
Engenheiro Civil  
CREA: 1605275549

Emerson Patrício Alves Martins  
Engenheiro Civil - CREA-CE 321456  
RNP 061528981-9



**Prefeitura Municipal de Aurora**  
**GOVERNO MUNICIPAL**  
CNPJ nº 07.978.042/0001-40



OBRA: COMPLEMENTAÇÃO DE SISTEMA DE ABASTECIMENTO DE ÁGUA  
LOCAL: SÍTIO FRANQUILÂNDIA, NO MUNICÍPIO DE AURORA-CE

**COMPOSIÇÕES DO ORÇAMENTO**

Tabelas: Seinfra-CE Desonerada 24.1 / SINAPI-CE Com Desoneração 02/2016

4.7.2. C3409 - REBOCO C/ ARGAMASSA DE CIMENTO E AREIA S/ PENEIRAR, TRAÇO 1:4 (M2)						
MAO DE OBRA		Fonte	Unidade	Coefficiente	Preço	Total
12391	PEDREIRO	SEINFRA	H	0,6000	13,4600	8,0760
12543	SERVENTE	SEINFRA	H	0,8500	9,1300	7,7605
Total:						15,8365
MATERIAIS						
10109	AREIA MEDIA	SEINFRA	M3	0,0304	46,0000	1,3984
10805	CIMENTO PORTLAND	SEINFRA	KG	9,1250	0,5000	4,5625
Total:						5,9609
Valor Simples:						14,4300
Valor Encargos (87.01%):						7,3700
Valor com Encargos:						21,8000
Total Geral:						21,8000

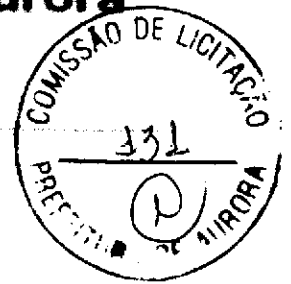
4.8.1. 73923/001 - PISO CIMENTADO TRACO 1:4 (CIMENTO E AREIA) ACABAMENTO RUSTICO ESPESSURA 2CM, ARGAMASSA COM PREPARO MANUAL (M2)						
GERAL		Fonte	Unidade	Coefficiente	Preço	Total
00037370	ALIMENTACAO (ENCARGOS COMPLEMENTARES)	SINAPI	H	1,8718	1,9300	3,6126
00037371	TRANSPORTE (ENCARGOS COMPLEMENTARES)	SINAPI	H	1,8718	0,5800	1,0856
00037372	EXAMES (ENCARGOS COMPLEMENTARES) *COLETADO	SINAPI	H	1,8718	0,1800	0,3369
00037373	SEGURO (ENCARGOS COMPLEMENTARES) *COLETADO	SINAPI	H	1,8718	0,0400	0,0749
Total:						5,1100
MAO DE OBRA						
00004750	PEDREIRO	SINAPI	H	0,8500	10,6200	9,0270
00006111	SERVENTE	SINAPI	H	1,0218	7,4800	7,6431
Total:						16,6701
MATERIAL						
00000010	BALDE PLASTICO CAPACIDADE *10* L	SINAPI	UN	0,0059	5,6200	0,0331
00000012	ESCOVA DE ACO, COM CABO, *4 X 15* FILEIRAS DE	SINAPI	UN	0,0059	5,5000	0,0324
00000370	AREIA MEDIA - POSTO JAZIDA/FORNECEDOR (SEM	SINAPI	M3	0,0246	40,5000	0,9963
00001378	CIMENTO PORTLAND COMPOSTO CP II-32	SINAPI	KG	7,1008	0,4800	3,4084
00002709	ENXADA ESTREITA DE *240 X 230* MM, SEM CABO	SINAPI	UN	0,0059	17,9000	0,1053
00002711	CARRO-DE-MAO CACAMBA METALICA E PNEU MACICO	SINAPI	UN	0,0059	105,0900	0,6182
00012892	LUVA RASPA DE COURO, CANO CURTO (PUNHO *7* CM)	SINAPI	PAR	0,0074	8,6800	0,0642
00012893	BOTA DE SEGURANCA COM BIQUEIRA DE ACO E COLARINHO ACOLCHOADO	SINAPI	PAR	0,0074	46,3200	0,3425
00012894	CAPA PARA CHUVA EM PVC COM FORRO DE POLIESTER, COM CAPUZ (AMARELA OU AZUL)	SINAPI	UN	0,0074	12,5400	0,0927
00012895	CAPACETE DE SEGURANCA ABA FRONTAL COM SUSPENSAO DE POLIETILENO, SEMJUGULAR (CLASSE PROTETOR AUDITIVO TIPO PLUG DE INSERCAO COM CORDAO, ATENUACAO SUPERIOR A 15DB	SINAPI	UN	0,0074	1,4400	0,0106
00036144	RESPIRADOR DESCARTAVEL SEM VALVULA DE EXALACAO, PFF 1	SINAPI	UN	0,0074	1,0800	0,0080
00036148	CINTURAO DE SEGURANCA TIPO PARAQUEDISTA, FIVELA EM ACO, AJUSTE NOSUSPENSARIO, CINTURA E	SINAPI	UN	0,0074	46,3200	0,3425
00036152	OCULOS DE SEGURANCA CONTRA IMPACTOS COM LENTE INCOLOR, ARMACAO NYLON, COM PROTECAO	SINAPI	UN	0,0074	3,7600	0,0278
00037456	MANGUEIRA CRISTAL PARA NIVEL, LISA, PVC TRANSPARENTE, 5/16" X1 MM	SINAPI	M	0,0059	0,9800	0,0058
Total:						6,1590
Valor Simples:						20,1800
Valor Encargos (87.01%):						7,7600
Valor com Encargos:						27,9400
Total Geral:						27,9400

Emerson Patrício Alves Martins  
Engenheiro Civil - CREA/CE 321456  
RNP 061528981-9

*Luiz Alves de Freitas*  
Engenheiro Civil



**Prefeitura Municipal de Aurora**  
**GOVERNO MUNICIPAL**  
 CNPJ nº 07.978.042/0001-40



OBRA: COMPLEMENTAÇÃO DE SISTEMA DE ABASTECIMENTO DE ÁGUA  
 LOCAL: SÍTIO FRANQUILÂNDIA, NO MUNICÍPIO DE AURORA-CE

**COMPOSIÇÕES DO ORÇAMENTO**

Tabelas: Seinfra-CE Desonerada 24.1 / SINAPI-CE Com Desoneração 02/2016

4.8.2. 73922/003 - PISO CIMENTADO TRACO 1:3 (CIMENTO E AREIA) ACABAMENTO LISO ESPESSURA 2,0CM, PREPARO MANUAL DA ARGAMASSA (M2)					
GERAL	Fonte	Unidade	Coefficiente	Preço	Total
00037370 ALIMENTAÇÃO (ENCARGOS COMPLEMENTARES) *COLETADO CAIXA*	SINAPI	H	2,1696	1,9300	4,1873
00037371 TRANSPORTE (ENCARGOS COMPLEMENTARES) *COLETADO CAIXA*	SINAPI	H	2,1696	0,5800	1,2584
00037372 EXAMES (ENCARGOS COMPLEMENTARES) *COLETADO CAIXA*	SINAPI	H	2,1696	0,1800	0,3905
00037373 SEGURO (ENCARGOS COMPLEMENTARES) *COLETADO CAIXA*	SINAPI	H	2,1696	0,0400	0,0868
Total:					5,9230
<b>MAO DE OBRA</b>					
00004750 PEDREIRO	SINAPI	H	1,0000	10,6200	10,6200
00006111 SERVENTE	SINAPI	H	1,1696	7,4800	8,7486
Total:					19,3686
<b>MATERIAL</b>					
00000010 BALDE PLASTICO CAPACIDADE *10* L	SINAPI	UN	0,0068	5,6200	0,0383
00000012 ESCOVA DE ACO, COM CABO, *4 X 15* FILEIRAS DE	SINAPI	UN	0,0068	5,5000	0,0375
00000370 AREIA MEDIA - POSTO JAZIDA/FORNECEDOR (SEM	SINAPI	M3	0,0230	40,5000	0,9315
00001379 CIMENTO PORTLAND COMPOSTO CP II-32	SINAPI	KG	8,8302	0,4800	4,2385
00002709 ENXADA ESTREITA DE *240 X 230* MM, SEM CABO	SINAPI	UN	0,0068	17,9000	0,1220
00002711 CARRO-DE-MAO CACAMBA METALICA E PNEU MACICO	SINAPI	UN	0,0068	105,0900	0,7165
00012892 LUVA RASPA DE COURO, CANO CURTO (PUNHO *7* CM)	SINAPI	PAR	0,0086	8,6800	0,0744
00012893 BOTA DE SEGURANCA COM BIQUEIRA DE ACO E COLARINHO AGOLCHADO	SINAPI	PAR	0,0086	46,3200	0,3970
00012894 CAPA PARA CHUVA EM PVC COM FORRO DE POLIESTER. COM CAPUZ (AMARELA OU AZUL)	SINAPI	UN	0,0086	12,5400	0,1075
00012895 CAPACETE DE SEGURANCA ABA FRONTAL COM SUSPENSAO DE POLIETILENO. SEMJUGULAR (CLASSE	SINAPI	UN	0,0086	9,6500	0,0827
00036142 PROTETOR AUDITIVO TIPO PLUG DE INSERCAO COM CORDAO. ATENUACAO SUPERIOR A 15DB	SINAPI	UN	0,0086	1,4400	0,0123
00036144 RESPIRADOR DESCARTAVEL SEM VALVULA DE EXALACAO. PFF 1	SINAPI	UN	0,0086	1,0800	0,0093
00036148 CINTURAO DE SEGURANCA TIPO PARAQUEDISTA, FIVELA EM ACO. AJUSTE NOSUSPENSARIO. CINTURA E	SINAPI	UN	0,0086	46,3200	0,3970
00036152 OCULOS DE SEGURANCA CONTRA IMPACTOS COM LENTE INCOLOR. ARMACAO NYLON. COMPROTECAO	SINAPI	UN	0,0086	3,7600	0,0322
00037456 MANGUEIRA CRISTAL PARA NIVEL, LISA, PVC TRANSPARENTE. 5/16" X1 MM	SINAPI	M	0,0068	0,9800	0,0067

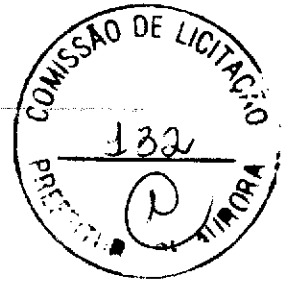
Total: 7,2034  
 Valor Simples: 23,4800  
 Valor Encargos (87.01%): 9,0100  
 Valor com Encargos: 32,4900  
 Total Geral: 32,4900

*Luiz Alves de Freitas*  
 Engenheiro Civil  
 CREA: 1605275549

*Emerson Paixão Alves Martins*  
 Engenheiro Civil - CREA-CE 321456  
 RNP 061528981-9



**Prefeitura Municipal de Aurora**  
**GOVERNO MUNICIPAL**  
 CNPJ nº 07.978.042/0001-40



OBRA: COMPLEMENTAÇÃO DE SISTEMA DE ABASTECIMENTO DE ÁGUA  
 LOCAL: SÍTIO FRANQUILÂNDIA, NO MUNICÍPIO DE AURORA-CE

**COMPOSIÇÕES DO ORÇAMENTO**

Tabelas: Seinfra-CE Desonerada 24.1 / SINAPI-CE Com Desoneração 02/2016

4.9.1. C0052 - ALVENARIA DE ELEMENTO VAZADO DE CONCRETO (50X50X6cm) C/ARG. CIMENTO E AREIA TRAÇO 1:3 ANTI-CHUVA (M2)						
MAO DE OBRA		Fonte	Unidade	Coefficiente	Preço	Total
12391	PEDREIRO	SEINFRA	H	1,2000	13,4600	16,1520
12543	SERVENTE	SEINFRA	H	0,7860	9,1300	7,1762
Total:						23,3282
MATERIAIS						
10100	AREIA MEDIA	SEINFRA	M3	0,0044	46,0000	0,2014
10805	CIMENTO PORTLAND	SEINFRA	KG	1,7496	0,5000	0,8748
10823	COBOGO DE CONCRETO TIPO VENEZIANO	SEINFRA	UN	4,0000	4,0700	16,2800
Total:						17,3582
Valor Simples:						29,8300
Valor Encargos (87.01%):						10,8600
Valor com Encargos:						40,6900
Total Geral:						40,6900

*Luiz Aloes de Freitas*  
 Engenheiro Civil  
 CREA: 1605275549

*Emerson Patrick Alves Martins*  
 Engenheiro Civil - CREA-CE 321436  
 RNF 061528981-9

*P*  
*HA*

*AA*



**Prefeitura Municipal de Aurora**  
**GOVERNO MUNICIPAL**  
 CNPJ nº 07.978.042/0001-40



OBRA: COMPLEMENTAÇÃO DE SISTEMA DE ABASTECIMENTO DE ÁGUA  
 LOCAL: SÍTIO FRANQUILÂNDIA, NO MUNICÍPIO DE AURORA-CE

**COMPOSIÇÕES DO ORÇAMENTO**

Tabelas: Seinfra-CE Desonerada 24.1 / SINAPI-CE Com Desoneração 02/2016

4.10.1. 84875 - PORTA DE MADEIRA MACICA REGIONAL 1A, DE CORRER PMIDRO, COM ADUELA E ALIZAR DE 1A, TRILHO E RODIZIOS (M2)						
GERAL		Fonte	Unidade	Coefficiente	Preço	Total
00037370	ALIMENTAÇÃO (ENCARGOS COMPLEMENTARES)	SINAPI	H	3,4120	1,9300	6,5852
00037371	TRANSPORTE (ENCARGOS COMPLEMENTARES)	SINAPI	H	3,4120	0,5800	1,9790
00037372	EXAMES (ENCARGOS COMPLEMENTARES) *COLETADO	SINAPI	H	3,4120	0,1800	0,6142
00037373	SEGURO (ENCARGOS COMPLEMENTARES) *COLETADO	SINAPI	H	3,4120	0,0400	0,1365
Total:						9,3148
<b>MAO DE OBRA</b>						
00001214	CARPINTEIRO DE ESQUADRIA	SINAPI	H	1,0000	10,4500	10,4500
00004750	PEDREIRO	SINAPI	H	0,6800	10,6200	7,2216
00006111	SERVENTE	SINAPI	H	0,7320	7,4800	5,4755
00006117	AJUDANTE DE CARPINTEIRO	SINAPI	H	1,0000	7,9800	7,9800
Total:						31,1271
<b>MATERIAL</b>						
00000010	BALDE PLASTICO CAPACIDADE *10* L	SINAPI	UN	0,0107	5,6200	0,0603
00000012	ESCOVA DE ACO, COM CABO, *4 X 15* FILEIRAS DE	SINAPI	UN	0,0107	5,5000	0,0590
00000184	BATENTE/ PORTAL/ ADUELA/ MARCO MACICO, E= *3* CM, L= *13* CM, *60 CM A 120* CM X *210*CM, EM PINUS/ TAUARI/ VIROLA OU EQUIVALENTE DA REGIAO	SINAPI	JG	0,5500	63,5800	34,9690
00000370	AREIA MEDIA - POSTO JAZIDA/FORNECEDOR (SEM	SINAPI	M3	0,0072	40,5000	0,2916
00001108	CAL HIDRATADA CH-I PARA ARGAMASSAS	SINAPI	KG	0,4814	0,7400	0,3562
00001379	CIMENTO PORTLAND COMPOSTO CP II-32	SINAPI	KG	1,8452	0,4800	0,8857
00002709	ENXADA ESTREITA DE *240 X 230* MM, SEM CABO	SINAPI	UN	0,0107	17,9000	0,1919
00002711	CARRO-DE-MAO CACAMBA METALICA E PNEU MACICO	SINAPI	UN	0,0107	105,0900	1,1268
00004419	PEÇA DE MADEIRA NAO APARELHADA *10 X 10 X 3* CM,MACARANDUBA, ANGELIM OU EQUIV. DA REGIAO	SINAPI	UN	3,5700	0,6700	2,3919
00005028	PORTA QUADRICULADA DE MADEIRA-DE-LEI, DECORRER PARA VIDRO E = *3,5* CM	SINAPI	M2	1,0000	401,0900	401,0900
00005067	PREGO DE AÇO COM CABECA 16 X 24 (2.1/4 X 12)	SINAPI	KG	0,1500	12,4700	1,8705
00011573	RODIZIO LATAO 8MM C/ ROLAMENTO SKF	SINAPI	UN	2,0000	14,8300	29,6600
00011580	TRILHO QUADRADO ALUMINIO 1/4" P/ RODIZIOS	SINAPI	M	1,2000	10,7000	12,8400
00012892	LUVA DE COURO, CANO CURTO (PUNHO *7* CM)	SINAPI	PAR	0,0135	8,6800	0,1170
00012893	BOTA DE SEGURANCA COM BIQUEIRA DE ACO	SINAPI	PAR	0,0135	46,3200	0,6243
00012894	CAPA PARA CHUVA EM PVC COM FORRO DE POLIESTER. COM CAPUZ (AMARELA OU AZUL)	SINAPI	UN	0,0135	12,5400	0,1690
00012895	CAPACETE DE SEGURANCA ABA FRONTAL COM SUSPENSÃO DE POLIETILENO, SEMJUGULAR (CLASSE B)	SINAPI	UN	0,0135	9,6500	0,1301
00020017	GUARNICAO/ ALIZAR/ VISTA MACICA, E= *1* CM, L= *4,5* CM, EM CEDRINHO/ ANGELIMCOMERCIAL/ EUCALIPTO/ CURUPIXA/ PEROBA/ CUMARU OU EQUIVALENTE DA	SINAPI	M	5,9600	2,9100	17,3436
00036142	PROTETOR AUDITIVO TIPO PLUG DE INSERCAO COM CORDAO, ATENUACAO SUPERIOR A 15DB	SINAPI	UN	0,0135	1,4400	0,0194
00036144	RESPIRADOR DESC. SEM VALVULA DE EXALACAO	SINAPI	UN	0,0135	1,0800	0,0146
00036148	CINTURAO DE SEGURANCA TIPO PARAQUEDISTA	SINAPI	UN	0,0135	46,3200	0,6243
00036152	OCULOS DE SEGURANCA COM LENTE INCOLOR, ARMAÇAO NYLON, COM PROT. UVA E UVB	SINAPI	UN	0,0135	3,7600	0,0507
00037456	MANGUEIRA CRISTAL PARA NIVEL, LISA, PVC TRANSPARENTE, 5/16" X1 MM	SINAPI	M	0,0107	0,9800	0,0105
Total:						504,8964
Valor Simples:						530,8600
Valor Encargos (87.01%):						14,5600
Valor com Encargos:						545,4200
Total Geral:						545,4200

*Luiz Alves de Freitas*  
 Engenheiro Civil  
 CREA: 11805275549

Emerson Patrício Alves Martins  
 Engenheiro Civil - CREA/CE 321456  
 RNP 061528981-9



**Prefeitura Municipal de Aurora**  
**GOVERNO MUNICIPAL**  
 CNPJ nº 07.978.042/0001-40



OBRA: COMPLEMENTAÇÃO DE SISTEMA DE ABASTECIMENTO DE ÁGUA  
 LOCAL: SÍTIO FRANQUILÂNDIA, NO MUNICÍPIO DE AURORA-CE

**COMPOSIÇÕES DO ORÇAMENTO**

Tabelas: Seinfra-CE Desonerada 24.1 / SINAPI-CE Com Desoneração 02/2016

4.11.1. 73999/001 - PINTURA A BASE DE CAL E FIXADOR A BASE DE OLEO DE LINHACA, TRES DEMAOS (M2)						
GERAL						
	Fonte	Unidade	Coefficiente	Preço	Total	
00037370	ALIMENTACAO (ENCARGOS COMPLEMENTARES)	SINAPI	H	0,3150	1,9300	0,6080
00037371	TRANSPORTE (ENCARGOS COMPLEMENTARES)	SINAPI	H	0,3150	0,5800	0,1827
00037372	EXAMES (ENCARGOS COMPLEMENTARES) *COLETADO	SINAPI	H	0,3150	0,1800	0,0567
00037373	SEGURO (ENCARGOS COMPLEMENTARES) *COLETADO	SINAPI	H	0,3150	0,0400	0,0126
					Total:	0,8600
MAO DE OBRA						
00004783	PINTOR	SINAPI	H	0,3000	10,6200	3,1860
00006111	SERVENTE	SINAPI	H	0,0150	7,4800	0,1122
					Total:	3,2982
MATERIAL						
00000010	BALDE PLASTICO CAPACIDADE *10* L	SINAPI	UN	0,0010	5,6200	0,0056
00000012	ESCOVA DE ACO, COM CABO, *4 X 15* FILEIRAS DE	SINAPI	UN	0,0010	5,5000	0,0054
00002709	ENXADA ESTREITA DE *240 X 230* MM, SEM CABO	SINAPI	UN	0,0010	17,9000	0,0177
00002711	CARRO-DE-MAO CACAMBA METALICA E PNEU MACICO	SINAPI	UN	0,0010	105,0800	0,1040
00005333	OLEO DE LINHACA	SINAPI	L	0,0225	18,1600	0,4088
00011161	CAL HIDRATADA PARA PINTURA	SINAPI	KG	0,6000	1,2300	0,7380
00012892	LUVA RASPA DE COURO, CANO CURTO (PUNHO *7* CM)	SINAPI	PAR	0,0012	8,6800	0,0108
00012893	BOTA DE SEGURANCA COM BIQUEIRA DE ACO E COLARINHO AGOLCHOADO	SINAPI	PAR	0,0012	46,3200	0,0576
00012894	CAPA PARA CHUVA EM PVC COM FORRO DE POLIESTER, COM CAPUZ (AMARELA OU AZUL)	SINAPI	UN	0,0012	12,5400	0,0156
00012895	CAPACETE DE SEGURANCA ABA FRONTAL COM SUSPENSÃO DE POLIETILENO, SEMJUGULAR (CLASSE	SINAPI	UN	0,0012	9,6500	0,0120
00036142	PROTETOR AUDITIVO TIPO PLUG DE INSERCAO COM CORDAO, ATENUACAO SUPERIOR A 15DB	SINAPI	UN	0,0012	1,4400	0,0018
00036144	RESPIRADOR DESCARTAVEL SEM VALVULA DE EXALACAO, PFF 1	SINAPI	UN	0,0012	1,0800	0,0013
00036148	CINTURAO DE SEGURANCA TIPO PARAQUEDISTA, FIVELA EM ACO, AJUSTE NOSUSPENSARIO, CINTURA E	SINAPI	UN	0,0012	46,3200	0,0576
00036152	OCULOS DE SEGURANCA CONTRA IMPACTOS COM LENTE INCOLOR, ARMACAO NYLON, COMPROTECAO	SINAPI	UN	0,0012	3,7600	0,0047
00037456	MANGUEIRA CRISTAL PARA NIVEL, LISA, PVC TRANSPARENTE, 5/16" X1 MM	SINAPI	M	0,0010	0,9800	0,0010

Total: 1,4418  
 Valor Simples: 4,0700  
 Valor Encargos (87.01%): 1,5300  
 Valor com Encargos: 5,6000  
 Total Geral: 5,6000

*Luiz Aloes de Freitas*  
 Engenheiro Civil  
 CREA: 1605275549

*Emerson Paulo Alves Martins*  
 Engenheiro Civil - CREA/CE 321456  
 RNP 061528981-9





**Prefeitura Municipal de Aurora**  
**GOVERNO MUNICIPAL**  
 CNPJ nº 07.978.042/0001-40



OBRA: COMPLEMENTAÇÃO DE SISTEMA DE ABASTECIMENTO DE ÁGUA  
 LOCAL: SÍTIO FRANQUILÂNDIA, NO MUNICÍPIO DE AURORA-CE

**COMPOSIÇÕES DO ORÇAMENTO**

Tabelas: Seinfra-CE Desonerada 24.1 / SINAPI-CE Com Desoneração 02/2016

4.11.2. 79464 - PINTURA A OLEO, 2 DEMAOS (M2)						
GERAL						
	Fonte	Unidade	Coefficiente	Preço	Total	
00037370	ALIMENTACAO (ENCARGOS COMPLEMENTARES)	SINAPI	H	0,7500	1,9300	1,4475
00037371	TRANSPORTE (ENCARGOS COMPLEMENTARES)	SINAPI	H	0,7500	0,5800	0,4350
00037372	EXAMES (ENCARGOS COMPLEMENTARES) *COLETADO	SINAPI	H	0,7500	0,1800	0,1350
00037373	SEGURO (ENCARGOS COMPLEMENTARES) *COLETADO	SINAPI	H	0,7500	0,0400	0,0300
					Total:	2,0475
MAO DE OBRA						
00004783	PINTOR	SINAPI	H	0,4000	10,6200	4,2480
00006111	SERVENTE	SINAPI	H	0,3500	7,4800	2,6180
					Total:	6,8660
MATERIAL						
00000010	BALDE PLASTICO CAPACIDADE *10* L	SINAPI	UN	0,0024	5,6200	0,0132
00000012	ESCOVA DE ACO, COM CABO, *4 X 15* FILEIRAS DE	SINAPI	UN	0,0024	5,5000	0,0130
00002709	ENXADA ESTREITA DE *240 X 230* MM, SEM CABO	SINAPI	UN	0,0024	17,9000	0,0422
00002711	CARRO-DE-MAO CACAMBA METALICA E PNEU MACICO	SINAPI	UN	0,0024	105,0900	0,2477
00003767	LIXA EM FOLHA PARA PAREDE OU MADEIRA, NUMERO 120 (COR VERMELHA)	SINAPI	UN	0,4000	0,5700	0,2280
00005318	SOLVENTE DILUENTE A BASE DE AGUARRAS	SINAPI	L	0,0500	11,9500	0,5975
00007287	TINTA A OLEO BRILHANTE (USO GERAL)	SINAPI	GL	0,0470	51,4600	2,4186
00012892	LUVA RASPA DE COURO, CANO CURTO (PUNHO *7* CM)	SINAPI	PAR	0,0030	8,6800	0,0257
00012893	BOTA DE SEGURANCA COM BIQUEIRA DE ACO E COLARINHO ACOLCHOADO	SINAPI	PAR	0,0030	46,3200	0,1372
00012894	CAPA PARA CHUVA EM PVC COM FORRO DE POLIESTER, COM CAPUZ (AMARELA OU AZUL)	SINAPI	UN	0,0030	12,5400	0,0372
00012895	CAPACETE DE SEGURANCA ABA FRONTAL COM SUSPENSAO DE POLIETILENO, SEMJUGULAR (CLASSE	SINAPI	UN	0,0030	9,6500	0,0286
00036142	PROTETOR AUDITIVO TIPO PLUG DE INSERCAO COM CORDAO, ATENUACAO SUPERIOR A 15DB	SINAPI	UN	0,0030	1,4400	0,0043
00036144	RESPIRADOR DESCARTAVEL SEM VALVULA DE EXALACAO, PFF 1	SINAPI	UN	0,0030	1,0800	0,0032
00036148	CINTURAO DE SEGURANCA TIPO PARAQUEDISTA, FIVELA EM ACO, AJUSTE NOSUSPENSARIO, CINTURA E	SINAPI	UN	0,0030	46,3200	0,1372
00036152	OCULOS DE SEGURANCA CONTRA IMPACTOS COM LENTE INCOLOR, ARMACAO NYLON, COMPROTECAO	SINAPI	UN	0,0030	3,7600	0,0111
00037456	MANGUEIRA CRISTAL PARA NIVEL, LISA, PVC TRANSPARENTE, 5/16" X1 MM	SINAPI	M	0,0024	0,9800	0,0023
					Total:	3,9471
					Valor Simples:	9,6700
					Valor Encargos (87.01%):	3,1900
					Valor com Encargos:	12,8600
					Total Geral:	12,8600

4.11.3. C3425 - PINTURA A OLEO PARA FERRO FUNDIDO (M2)						
MAO DE OBRA						
	Fonte	Unidade	Coefficiente	Preço	Total	
10045	AJUDANTE DE PINTOR	SEINFRA	H	0,1000	10,4700	1,0470
12395	PINTOR	SEINFRA	H	0,6000	13,4600	8,0760
					Total:	9,1230
MATERIAIS						
12100	TINTA OLEO	SEINFRA	L	0,2000	13,2900	2,6580
					Total:	2,6580
					Valor Simples:	7,5400
					Valor Encargos (87.01%):	4,2400
					Valor com Encargos:	11,7800
					Total Geral:	11,7800

*Luiz Alves de Freitas*  
 Engenheiro Civil

Emerson Paulo Alves Martins  
 Engenheiro Civil - CREA/CE 321456  
 RNP 01528981-9



**Prefeitura Municipal de Aurora**  
**GOVERNO MUNICIPAL**  
 CNPJ nº 07.978.042/0001-40



OBRA: COMPLEMENTAÇÃO DE SISTEMA DE ABASTECIMENTO DE ÁGUA  
 LOCAL: SÍTIO FRANQUILÂNDIA, NO MUNICÍPIO DE AURORA-CE

**COMPOSIÇÕES DO ORÇAMENTO**

Tabelas: Seinfra-CE Desonerada 24.1 / SINAPI-CE Com Desoneração 02/2016

4.11.4. C2899 - PINTURA LOGOTIPO CAGECE - PROJETO PADRÃO (UN)						
MAO DE OBRA		Fonte	Unidade	Coefficiente	Preço	Total
10037	AJUDANTE	SEINFRA	H	5,0000	10,4700	52,3500
12395	PINTOR	SEINFRA	H	5,0000	13,4600	67,3000
					Total:	119,6500

MATERIAIS						
11347	LIXA PARA MADEIRA/MASSA	SEINFRA	UN	1,6700	0,5500	0,9185
12100	TINTA ÓLEO	SEINFRA	L	3,4200	13,2900	45,4518
12425	SOLVENTE	SEINFRA	L	0,5000	10,0000	5,0000
					Total:	51,3703
					Valor Simples:	115,3500
					Valor Encargos (87.01%):	55,7100
					Valor com Encargos:	171,0600
					Total Geral:	171,0600

4.12.1. C3453 - MONTAGEM DAS INSTALAÇÕES ELÉTRICAS, ELEVATÓRIA VAZÃO ATÉ 10 l/s (UN)						
MAO DE OBRA		Fonte	Unidade	Coefficiente	Preço	Total
10037	AJUDANTE	SEINFRA	H	64,0000	10,4700	670,0800
12312	ELETRICISTA	SEINFRA	H	32,0000	13,4600	430,7200
12391	PEDREIRO	SEINFRA	H	16,0000	13,4600	215,3600
12543	SERVEnte	SEINFRA	H	16,0000	9,1300	146,0800
					Total:	1.462,2400
					Valor Simples:	781,9000
					Valor Encargos (87.01%):	680,6700
					Valor com Encargos:	1.462,5700
					Total Geral:	1.462,5700

4.12.2. C3417 - INSTALAÇÃO ELETROMECÂNICA DE CONJUNTO MOTO-BOMBA ATÉ 4 CV (UN)						
MAO DE OBRA		Fonte	Unidade	Coefficiente	Preço	Total
11530	MONTADOR	SEINFRA	H	10,0000	13,4600	134,6000
12320	ENCANADOR	SEINFRA	H	10,0000	13,4600	134,6000
12543	SERVEnte	SEINFRA	H	10,0000	9,1300	91,3000
					Total:	360,5000
					Valor Simples:	192,7700
					Valor Encargos (87.01%):	167,7900
					Valor com Encargos:	360,5600
					Total Geral:	360,5600

4.12.3. C0742 - CERCA DE ARAME FARPADO - ESTACA PONTA VIRADA, C/11 FIOS (M)						
EQUIPAMENTOS (CHORARIO)		Fonte	Unidade	Coefficiente	Preço	Total
10682	BETONEIRA ELÉTRICA 580L (CHP)	SEINFRA	H	0,0114	20,0900	0,2295
					Total:	0,2295

MAO DE OBRA						
12391	PEDREIRO	SEINFRA	H	1,5000	13,4600	20,1900
12543	SERVEnte	SEINFRA	H	1,5960	9,1300	14,5715
					Total:	34,7615

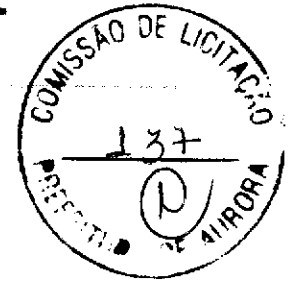
MATERIAIS						
10097	ARAME FARPADO FIO 16 BWG	SEINFRA	M	11,0000	0,8900	9,7900
10102	ARAME GALVANIZADO N.18 BWG	SEINFRA	KG	0,0055	17,8400	0,0981
10109	AREIA MEDIA	SEINFRA	M3	0,0147	46,0000	0,6769
10805	CIMENTO PORTLAND	SEINFRA	KG	4,0640	0,5000	2,0320
11605	PEDRISCO	SEINFRA	M3	0,0134	63,2000	0,8454
12327	ESTACA DE CONCRETO ARMADO PONTA VIRADA,	SEINFRA	UN	0,5200	29,7000	15,4440
					Total:	28,8864
					Valor Simples:	47,6300
					Valor Encargos (87.01%):	16,2500
					Valor com Encargos:	63,8800
					Total Geral:	63,8800

*Luiz Alves de Freitas*  
 Engenheiro Civil  
 CREA 11605275549

Emerson Roberto Alves Martins  
 Engenheiro Civil - CREA/CE 321456  
 RNP 061528981-9



**Prefeitura Municipal de Aurora**  
**GOVERNO MUNICIPAL**  
CNPJ nº 07.978.042/0001-40



OBRA: COMPLEMENTAÇÃO DE SISTEMA DE ABASTECIMENTO DE ÁGUA  
LOCAL: SÍTIO FRANQUILÂNDIA, NO MUNICÍPIO DE AURORA-CE

**COMPOSIÇÕES DO ORÇAMENTO**

Tabelas: Seinfra-CE Desonerada 24.1 / SINAPI-CE Com Desoneração 02/2016

**4.13.1. 00003912 - LUYA DE FERRO GALVANIZADO, COM ROSCA BSP, DE 2" (UN)**

MATERIAL	Fonte	Unidade	Coefficiente	Preço	Total
00003912 LUYA DE FERRO GALVANIZADO, COM ROSCA BSP, DE	SINAPI	UN	1,0000	17,0100	17,0100
Total:					17,0100
Valor Simples:					17,0100
Valor Encargos:					0,0000
Valor com Encargos:					17,0100
Total Geral:					17,0100

**4.13.2. I2171 - TUBO AÇO GALVANIZADO DE 50MM (2") (M)**

MATERIAIS	Fonte	Unidade	Coefficiente	Preço	Total
I2171 TUBO AÇO GALVANIZADO DE 50MM (2")	SEINFRA	M	1,0000	31,0000	31,0000
Total:					31,0000
Valor Simples:					31,0000
Valor Encargos:					0,0000
Valor com Encargos:					31,0000
Total Geral:					31,0000

**4.13.3. 00003632 - JUNCAO FOFO 45 GR C/FLANGES PN 10/16/25 DN 50X50 (UN)**

MATERIAL	Fonte	Unidade	Coefficiente	Preço	Total
00003632 JUNCAO FOFO 45 GR C/FLANGES PN 10/16/25 DN 50X50	SINAPI	UN	1,0000	177,5400	177,5400
Total:					177,5400
Valor Simples:					177,5400
Valor Encargos:					0,0000
Valor com Encargos:					177,5400
Total Geral:					177,5400

**4.13.4. 00001798 - CURVA 90 GRAUS DE FERRO GALVANIZADO, COM ROSCA BSP MACHO, DE 2" (UN)**

MATERIAL	Fonte	Unidade	Coefficiente	Preço	Total
00001798 CURVA 90 GRAUS DE FERRO GALVANIZADO, COM ROSCA BSP MACHO, DE 2"	SINAPI	UN	1,0000	61,7300	61,7300
Total:					61,7300
Valor Simples:					61,7300
Valor Encargos:					0,0000
Valor com Encargos:					61,7300
Total Geral:					61,7300

**4.13.5. C2562 - TUBO AÇO GALV. C/OU S/COSTURA D=50mm (2") (M)**

MAO DE OBRA	Fonte	Unidade	Coefficiente	Preço	Total
I0043 AJUDANTE DE ENCANADOR	SEINFRA	H	0,7400	10,4700	7,7478
I2320 ENCANADOR	SEINFRA	H	0,7400	13,4600	9,9604
Total:					17,7082
MATERIAIS					
I1180 FITA DE VEDAÇÃO	SEINFRA	M	1,1300	0,3800	0,4294
I2171 TUBO AÇO GALVANIZADO DE 50MM (2")	SEINFRA	M	1,0100	31,0000	31,3100
Total:					31,7394
Valor Simples:					41,2100
Valor Encargos (87.01%):					8,2400
Valor com Encargos:					49,4500
Total Geral:					49,4500

*Luiz Alves de Freitas*  
Engenheiro Civil  
CREA: 1605275549

*Emerson Paulo Alves Martins*  
Engenheiro Civil - CREA:CE 321456  
RNP 061528981-9



**Prefeitura Municipal de Aurora**  
**GOVERNO MUNICIPAL**  
CNPJ nº 07.978.042/0001-40



OBRA: COMPLEMENTA O DE SISTEMA DE ABASTECIMENTO DE  GUA  
LOCAL: S TIO FRANQUIL NDIA, NO MUNIC PIO DE AURORA-CE

**COMPOSI OES DO ORÇAMENTO**

Tabelas: Seinfra-CE Desonerada 24.1 / SINAPI-CE Com Desonera o 02/2016

**4.13.6. C2161 - REGISTRO DE GAVETA BRUTO D= 50mm (2") (UN)**

MAO DE OBRA		Fonte	Unidade	Coefficiente	Preço	Total
10043	AJUDANTE DE ENCANADOR	SEINFRA	H	0,8500	10,4700	8,8995
12320	ENCANADOR	SEINFRA	H	0,8500	13,4600	11,4410
Total:						20,3405

**MATERIAIS**

11180	FITA DE VEDA�O	SEINFRA	M	2,2600	0,3800	0,8588
11802	REGISTRO DE GAVETA BRUTO 50MM (2")	SEINFRA	UN	1,0000	87,3100	87,3100
Total:						88,1688
Valor Simples:						99,0500
Valor Encargos (87.01%):						9,4700
Valor com Encargos:						108,5200
Total Geral:						108,5200

**4.13.7. 00010408 - VALVULA DE RETENCAO HORIZONTAL, DE BRONZE (PN-25), 2", 400 PSI, TAMPA DE PORCA DEUNIAO, EXTREMIDADES COM ROSCA (UN)**

MATERIAL	Fonte	Unidade	Coefficiente	Preço	Total
00010408 VALVULA DE RETENCAO HORIZONTAL, DE BRONZE (PN-25), 2", 400 PSI, TAMPA DE PORCA DEUNIAO, EXTREMIDADES COM ROSCA	SINAPI	UN	1,0000	223,7300	223,7300

Total: 223,7300  
Valor Simples: 223,7300  
Valor Encargos: 0,0000  
Valor com Encargos: 223,7300  
Total Geral: 223,7300

**4.13.8. 00010232 - VALVULA DE RETENCAO DE BRONZE, PE COM CRIVOS, EXTREMIDADE COM ROSCA, DE 2", PARA FUNDO DE POCO (UN)**

MATERIAL	Fonte	Unidade	Coefficiente	Preço	Total
00010232 VALVULA DE RETENCAO DE BRONZE, PE COM CRIVOS, EXTREMIDADE COM ROSCA, DE 2", PARA FUNDO DE POCO	SINAPI	UN	1,0000	124,6700	124,6700

Total: 124,6700  
Valor Simples: 124,6700  
Valor Encargos: 0,0000  
Valor com Encargos: 124,6700  
Total Geral: 124,6700

**4.13.9. 00001818 - CURVA 45 GRAUS DE FERRO GALVANIZADO, COM ROSCA BSP FEMEA, DE 2" (UN)**

MATERIAL	Fonte	Unidade	Coefficiente	Preço	Total
00001818 CURVA 45 GRAUS DE FERRO GALVANIZADO, COM ROSCA BSP FEMEA DE 2"	SINAPI	UN	1,0000	55,8000	55,8000

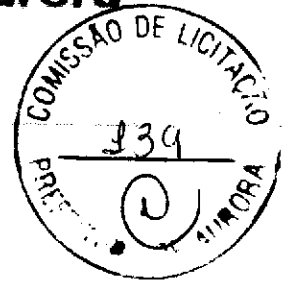
Total: 55,8000  
Valor Simples: 55,8000  
Valor Encargos: 0,0000  
Valor com Encargos: 55,8000  
Total Geral: 55,8000

*Luiz Alves de Freitas*  
Engenheiro Civil  
CREA: 1605275549

*Emerson Patr cio Alves Martins*  
Engenheiro Civil - CREA-CE 321456  
RNP 001528981-9



**Prefeitura Municipal de Aurora**  
**GOVERNO MUNICIPAL**  
CNPJ nº 07.978.042/0001-40



OBRA: COMPLEMENTAÇÃO DE SISTEMA DE ABASTECIMENTO DE ÁGUA  
LOCAL: SÍTIO FRANQUILÂNDIA, NO MUNICÍPIO DE AURORA-CE

**COMPOSIÇÕES DO ORÇAMENTO**

Tabelas: Seinfra-CE Desonerada 24.1 / SINAPI-CE Com Desoneração 02/2016

6.1.1. C2875 - LOCAÇÃO E NIVELAMENTO DE ADUTORA (M)						
EQUIPAMENTOS (CHORARIO)		Fonte	Unidade	Coefficiente	Preço	Total
10758	NÍVEL (CHP)	SEINFRA	H	0,0110	22,2800	0,2451
10775	TEODOLITO (CHP)	SEINFRA	H	0,0110	24,6900	0,2716
10786	VEÍCULO UTILITÁRIO KOMBI (CHP)	SEINFRA	H	0,0110	62,4400	0,6868
Total:						1,2035

MAO DE OBRA						
		Fonte	Unidade	Coefficiente	Preço	Total
10037	AJUDANTE	SEINFRA	H	0,0220	10,4700	0,2303
12445	TOPOGRAFO	SEINFRA	H	0,0110	23,1900	0,2551
Total:						0,4854
Valor Simples:						1,1600
Valor Encargos (87.01%):						0,5300
Valor com Encargos:						1,6900
Total Geral:						1,6900

6.2.1. C2784 - ESCAVAÇÃO MANUAL SOLO DE 1A.CAT. PROF. ATÉ 1.50m (M3)						
MAO DE OBRA		Fonte	Unidade	Coefficiente	Preço	Total
12543	SERVENTE	SEINFRA	H	2,6500	9,1300	24,1945
Total:						24,1945
Valor Simples:						12,9400
Valor Encargos (87.01%):						11,2400
Valor com Encargos:						24,1800
Total Geral:						24,1800

6.2.2. C2785 - ESCAVAÇÃO MANUAL SOLO DE 2A CAT. PROF. ATÉ 1.50m (M3)						
MAO DE OBRA		Fonte	Unidade	Coefficiente	Preço	Total
12543	SERVENTE	SEINFRA	H	3,5000	9,1300	31,9550
Total:						31,9550
Valor Simples:						17,0900
Valor Encargos (87.01%):						14,8500
Valor com Encargos:						31,9400
Total Geral:						31,9400

6.3.1. C2921 - REATERRO C/COMPACTAÇÃO MANUAL S/CONTROLE, MATERIAL DA VALA (M3)						
MAO DE OBRA		Fonte	Unidade	Coefficiente	Preço	Total
12543	SERVENTE	SEINFRA	H	1,7000	9,1300	15,5210
Total:						15,5210
Valor Simples:						8,3000
Valor Encargos (87.01%):						7,2100
Valor com Encargos:						15,5100
Total Geral:						15,5100

6.4.1. C0291 - ASSENTAMENTO DE TUBOS E CONEXÕES EM PVC, JE DN 50mm (M)						
EQUIPAMENTOS (CHORARIO)		Fonte	Unidade	Coefficiente	Preço	Total
10703	CAMINHÃO C/CARROCERIA DE MADEIRA HP 136 (CHP)	SEINFRA	H	0,0013	93,0100	0,1209
Total:						0,1209

MAO DE OBRA						
		Fonte	Unidade	Coefficiente	Preço	Total
12320	ENCANADOR	SEINFRA	H	0,0450	13,4600	0,6057
12543	SERVENTE	SEINFRA	H	0,0550	9,1300	0,5022
Total:						1,1079
Valor Simples:						0,7000
Valor Encargos (87.01%):						0,5300
Valor com Encargos:						1,2300
Total Geral:						1,2300

*Luiz Alves de Freitas*  
Engenheiro Civil  
CREA 1605275549

*Emerson Paro Alves Martins*  
Engenheiro Civil - CREA/CE 321456  
RNP 081528981-9



**Prefeitura Municipal de Aurora**  
**GOVERNO MUNICIPAL**  
 CNPJ nº 07.978.042/0001-40



OBRA: COMPLEMENTAÇÃO DE SISTEMA DE ABASTECIMENTO DE ÁGUA  
 LOCAL: SÍTIO FRANQUILÂNDIA, NO MUNICÍPIO DE AURORA-CE

**COMPOSIÇÕES DO ORÇAMENTO**

Tabelas: Seinfra-CE Desonerada 24.1 / SINAPI-CE Com Desoneração 02/2016

7.1.1. 00009844 - TUBO PVC PBA, CLASSE 12, JE, DN 50/DE 60 MM, REDE AGUA (NBR 5647) (M)					
MATERIAL	Fonte	Unidade	Coefficiente	Preço	Total
00009844 TUBO PVC PBA, CLASSE 12, JE, DN 50/DE 60 MM, REDE AGUA (NBR 5647)	SINAPI	M	1,0000	6,6200	6,6200
Total:					6,6200
Valor Simples:					6,6200
Valor Encargos:					0,0000
Valor com Encargos:					6,6200
Total Geral:					6,6200

7.1.2. 00001942 - CURVA PVC 90 GRAUS, ROSCAVEL, 2", AGUA FRIA PREDIAL (UN)					
MATERIAL	Fonte	Unidade	Coefficiente	Preço	Total
00001942 CURVA PVC 90 GRAUS, ROSCAVEL, 2", AGUA FRIA	SINAPI	UN	1,0000	21,5000	21,5000
Total:					21,5000
Valor Simples:					21,5000
Valor Encargos:					0,0000
Valor com Encargos:					21,5000
Total Geral:					21,5000

7.1.3. 11802 - REGISTRO DE GAVETA BRUTO 50MM (2') (UN)					
MATERIAIS	Fonte	Unidade	Coefficiente	Preço	Total
11802 REGISTRO DE GAVETA BRUTO 50MM (2')	SEINFRA	UN	1,0000	87,3100	87,3100
Total:					87,3100
Valor Simples:					87,3100
Valor Encargos:					0,0000
Valor com Encargos:					87,3100
Total Geral:					87,3100

7.2.1. 00000325 - ANEL BORRACHA, PARA TUBO/CONEXAO PVC PBA, DN 50 MM, PARA REDE AGUA (UN)					
MATERIAL	Fonte	Unidade	Coefficiente	Preço	Total
00000325 ANEL BORRACHA, PARA TUBO/CONEXAO PVC PBA, DN 50 MM, PARA REDE AGUA	SINAPI	UN	1,0000	1,0200	1,0200
Total:					1,0200
Valor Simples:					1,0200
Valor Encargos:					0,0000
Valor com Encargos:					1,0200
Total Geral:					1,0200

8.1.1. C2874 - LOCAÇÃO DE REDE DE ÁGUA (M)					
MAO DE OBRA	Fonte	Unidade	Coefficiente	Preço	Total
10037 AJUDANTE	SEINFRA	H	0,0050	10,4700	0,0524
12445 TOPOGRAFO	SEINFRA	H	0,0050	23,1900	0,1160
Total:					0,1683
Valor Simples:					0,0900
Valor Encargos (87.01%):					0,0800
Valor com Encargos:					0,1700
Total Geral:					0,1700

8.2.1. C2784 - ESCAVAÇÃO MANUAL SOLO DE 1A.CAT. PROF. ATÉ 1.50m (M3)					
MAO DE OBRA	Fonte	Unidade	Coefficiente	Preço	Total
12543 SERVENTE	SEINFRA	H	2,6500	9,1300	24,1945
Total:					24,1945
Valor Simples:					12,9400
Valor Encargos (87.01%):					11,2400
Valor com Encargos:					24,1800
Total Geral:					24,1800

*Luiz Alceu de Freitas*  
 Engenheiro Civil  
 CREA/CE 1685275549

Emerson Patrício dos Santos Martins  
 Engenheiro Civil  
 CREA/CE 321456  
 RNP 061528981-9



**Prefeitura Municipal de Aurora**  
**GOVERNO MUNICIPAL**  
 CNPJ nº 07.978.042/0001-40



OBRA: COMPLEMENTA O DE SISTEMA DE ABASTECIMENTO DE  GUA  
 LOCAL: S TIO FRANQUIL NDIA, NO MUNIC PIO DE AURORA-CE

**COMPOSI OES DO ORÇAMENTO**

Tabelas: Seinfra-CE Desonerada 24.1 / SINAPI-CE Com Desonera o 02/2016

**8.2.2. C2785 - ESCAVA O MANUAL SOLO DE 2A CAT. PROF. AT  1.50m (M3)**

MAO DE OBRA						
	Fonte	Unidade	Coefficiente	Preço	Total	
12543	SERVENTE	SEINFRA	H	3,5000	9,1300	31,9550
					Total:	31,9550
					Valor Simples:	17,0900
					Valor Encargos (87.01%):	14,8500
					Valor com Encargos:	31,9400
					Total Geral:	31,9400

**8.3.1. C2921 - REATERRO C/COMPACTA O MANUAL S/CONTROLE, MATERIAL DA VALA (M3)**

MAO DE OBRA						
	Fonte	Unidade	Coefficiente	Preço	Total	
12543	SERVENTE	SEINFRA	H	1,7000	9,1300	15,5210
					Total:	15,5210
					Valor Simples:	8,3000
					Valor Encargos (87.01%):	7,2100
					Valor com Encargos:	15,5100
					Total Geral:	15,5100

**8.4.1. C0653 - CAIXA P/REGISTRO OU VENTOSA EM ALVENARIA DE TIJOLO MACIÇO, DN AT  200mm (UN)**

EQUIPAMENTOS (CHORARIO)						
	Fonte	Unidade	Coefficiente	Preço	Total	
10682	BETONEIRA EL�TRICA 580L (CHP)	SEINFRA	H	0,1745	20,0900	3,5057
					Total:	3,5057

MAO DE OBRA						
	Fonte	Unidade	Coefficiente	Preço	Total	
10040	AJUDANTE DE ARMADOR/FERREIRO	SEINFRA	H	0,5760	10,4700	6,0307
10121	ARMADOR/FERREIRO	SEINFRA	H	0,5760	13,4600	7,7530
12391	PEDREIRO	SEINFRA	H	6,7200	13,4600	90,4512
12543	SERVENTE	SEINFRA	H	9,4434	9,1300	86,2182
					Total:	190,4531

MATERIAIS						
	Fonte	Unidade	Coefficiente	Preço	Total	
10103	ARAME RECOZIDO N.18 BWG	SEINFRA	KG	0,1440	9,9700	1,4357
10109	AREIA MEDIA	SEINFRA	M3	0,3379	46,0000	15,5424
10163	AÇO CA-50	SEINFRA	KG	8,2800	3,9600	32,7888
10441	CAL HIDRATADA	SEINFRA	KG	18,5286	0,7400	13,7112
10805	CIMENTO PORTLAND	SEINFRA	KG	82,9806	0,5000	41,4903
11605	PEDRISCO	SEINFRA	M3	0,2043	63,2000	12,9129
12082	TIJOLO MACIÇO COMUM	SEINFRA	UN	277,2000	0,2500	69,3000
					Total:	187,1813
					Valor Simples:	291,4400
					Valor Encargos (87.01%):	89,7000
					Valor com Encargos:	381,1400
					Total Geral:	381,1400

**8.5.1. C0291 - ASSENTAMENTO DE TUBOS E CONEX ES EM PVC, JE DN 50mm (M)**

EQUIPAMENTOS (CHORARIO)						
	Fonte	Unidade	Coefficiente	Preço	Total	
10703	CAMINH�O C/CARROCERIA DE MADEIRA-HP 136 (CHP)	SEINFRA	H	0,0013	93,0100	0,1209
					Total:	0,1209

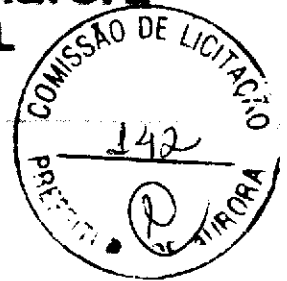
MAO DE OBRA						
	Fonte	Unidade	Coefficiente	Preço	Total	
12320	ENCANADOR	SEINFRA	H	0,0450	13,4600	0,6057
12543	SERVENTE	SEINFRA	H	0,0550	9,1300	0,5022
					Total:	1,1079
					Valor Simples:	0,7000
					Valor Encargos (87.01%):	0,5300
					Valor com Encargos:	1,2300
					Total Geral:	1,2300

*Luiz Aloes de Freitas*  
 Engenheiro Civil  
 CREA: 1605275549

Emerson Patr cio Alves Martins  
 Engenheiro CIVIL - CREA-CE 321456  
 RNP 061528981-9



**Prefeitura Municipal de Aurora**  
**GOVERNO MUNICIPAL**  
CNPJ nº 07.978.042/0001-40



OBRA: COMPLEMENTA O DE SISTEMA DE ABASTECIMENTO DE  GUA  
LOCAL: S TIO FRANQUIL NDIA, NO MUNIC PIO DE AURORA-CE

**COMPOSI OES DO ORÇAMENTO**

Tabelas: Seinfra-CE Desonerada 24.1 / SINAPI-CE Com Desonera o 02/2016

9.1.1. 00009844 - TUBO PVC PBA, CLASSE 12, JE, DN 50/DE 60 MM, REDE �GUA (NBR 5647) (M)						
MATERIAL	Fonte	Unidade	Coefficiente	Preço	Total	
00009844 TUBO PVC PBA, CLASSE 12, JE, DN 50/DE 60 MM, REDE �GUA (NBR 5647)	SINAPI	M	1,0000	6,6200	6,6200	

Total: 6,6200  
Valor Simples: 6,6200  
Valor Encargos: 0,0000  
Valor com Encargos: 6,6200  
Total Geral: 6,6200

9.2.1. 00001206 - CAP, PVC PBA, JE, DN 50 / DE 60 MM, PARA REDE DE �GUA (NBR 10351) (UN)						
MATERIAL	Fonte	Unidade	Coefficiente	Preço	Total	
00001206 CAP, PVC PBA, JE, DN 50 / DE 60 MM, PARA REDE DE �GUA (NBR 10351)	SINAPI	UN	1,0000	3,9500	3,9500	

Total: 3,9500  
Valor Simples: 3,9500  
Valor Encargos: 0,0000  
Valor com Encargos: 3,9500  
Total Geral: 3,9500

9.2.2. 00001831 - CURVA PVC PBA, JE, PB, 45 GRAUS, DN 50 / DE 60 MM, PARA REDE �GUA (NBR 10351) (UN)						
MATERIAL	Fonte	Unidade	Coefficiente	Preço	Total	
00001831 CURVA PVC PBA, JE, PB, 45 GRAUS, DN 50 / DE 60 MM, PARA REDE �GUA (NBR 10351)	SINAPI	UN	1,0000	13,3300	13,3300	

Total: 13,3300  
Valor Simples: 13,3300  
Valor Encargos: 0,0000  
Valor com Encargos: 13,3300  
Total Geral: 13,3300

9.2.3. 00001942 - CURVA PVC 90 GRAUS, ROSCAVEL, 2", �GUA FRIA PREDIAL (UN)						
MATERIAL	Fonte	Unidade	Coefficiente	Preço	Total	
00001942 CURVA PVC 90 GRAUS, ROSCAVEL, 2", �GUA FRIA	SINAPI	UN	1,0000	21,5000	21,5000	

Total: 21,5000  
Valor Simples: 21,5000  
Valor Encargos: 0,0000  
Valor com Encargos: 21,5000  
Total Geral: 21,5000

9.2.4. 00007142 - TE SOLDAVEL, PVC, 90 GRAUS, 50 MM, PARA �GUA FRIA PREDIAL (NBR 5648) (UN)						
MATERIAL	Fonte	Unidade	Coefficiente	Preço	Total	
00007142 TE SOLDAVEL, PVC, 90 GRAUS, 50 MM, PARA �GUA FRIA PREDIAL (NBR 5648)	SINAPI	UN	1,0000	6,3800	6,3800	

Total: 6,3800  
Valor Simples: 6,3800  
Valor Encargos: 0,0000  
Valor com Encargos: 6,3800  
Total Geral: 6,3800

9.2.5. 11802 - REGISTRO DE GAVETA BRUTO 50MM (2') (UN)						
MATERIAIS	Fonte	Unidade	Coefficiente	Preço	Total	
11802 REGISTRO DE GAVETA BRUTO 50MM (2')	SEINFRA	UN	1,0000	87,3100	87,3100	

Total: 87,3100  
Valor Simples: 87,3100  
Valor Encargos: 0,0000  
Valor com Encargos: 87,3100  
Total Geral: 87,3100

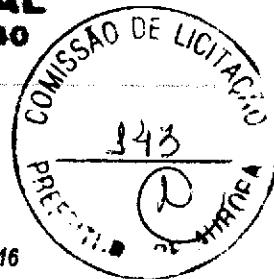
*Luiz Alves de Freitas*  
Engenheiro Civil  
CREA: 1605275549

*Emerson Paulo Alves Martins*  
Engenheiro Civil - CREA/CE 321456  
RNP 001528981-9





**Prefeitura Municipal de Aurora**  
**GOVERNO MUNICIPAL**  
 CNPJ nº 07.978.042/0001-40



OBRA: COMPLEMENTAÇÃO DE SISTEMA DE ABASTECIMENTO DE ÁGUA  
 LOCAL: SÍTIO FRANQUILÂNDIA, NO MUNICÍPIO DE AURORA-CE

**COMPOSIÇÕES DO ORÇAMENTO**

Tabelas: Seinfra-CE Desonerada 24.1 / SINAPI-CE Com Desoneração 02/2016

9.2.6. 00001725 - CRUZETA PVC PBA, JE, BBBB, DN 50 / DE 60 MM (NBR 5647) (UN)

MATERIAL	Fonte	Unidade	Coefficiente	Preço	Total
00001725 CRUZETA PVC PBA, JE, BBBB, DN 50 / DE 60 MM (NBR	SINAPI	UN	1,0000	11,7100	11,7100
Total:					11,7100
Valor Simples:					11,7100
Valor Encargos:					0,0000
Valor com Encargos:					11,7100
Total Geral:					11,7100

9.3.1. 00000325 - ANEL BORRACHA, PARA TUBO/CONEXAO PVC PBA, DN 50 MM, PARA REDE AGUA (UN)

MATERIAL	Fonte	Unidade	Coefficiente	Preço	Total
00000325 ANEL BORRACHA, PARA TUBO/CONEXAO PVC PBA, DN 50 MM, PARA REDE AGUA	SINAPI	UN	1,0000	1,0200	1,0200
Total:					1,0200
Valor Simples:					1,0200
Valor Encargos:					0,0000
Valor com Encargos:					1,0200
Total Geral:					1,0200

10.1.1. C2865 - LIGAÇÃO PREDIAL D'ÁGUA PADRÃO CAGECE (UN)

EQUIPAMENTOS (CHORARIO)	Fonte	Unidade	Coefficiente	Preço	Total
10682 BETONEIRA ELÉTRICA 580L (CHP)	SEINFRA	H	0,0093	20,0900	0,1865
10786 VEÍCULO UTILITÁRIO KOMBI (CHP)	SEINFRA	H	0,1500	62,4400	9,3660
Total:					9,5525

**MAO DE OBRA**

10041 AJUDANTE DE CARPINTEIRO	SEINFRA	H	0,0390	10,4700	0,4083
10498 CARPINTEIRO	SEINFRA	H	0,0390	13,4600	0,5249
12320 ENCANADOR	SEINFRA	H	0,9000	13,4600	12,1140
12543 SERVENTE	SEINFRA	H	0,6780	9,1300	6,1901
Total:					19,2374

**MATERIAIS**

10109 AREIA MEDIA	SEINFRA	M3	0,0120	46,0000	0,5500
10805 CIMENTO PORTLAND	SEINFRA	KG	3,3020	0,5000	1,6510
10965 DESMOLDANTE PARA FORMAS	SEINFRA	L	0,0120	6,6000	0,0792
11605 PEDRISCO	SEINFRA	M3	0,0109	63,2000	0,6869
11728 PREGO 18X27	SEINFRA	KG	0,0045	9,4000	0,0423
11846 SARRAFO DE 1"X4"	SEINFRA	M	0,0150	4,7400	0,0711
11916 TABUA DE 1" DE 3A. - L = 30cm	SEINFRA	M	0,0300	6,1800	0,1854
12344 FITA VEDA ROSCA 25M x 3/4"	SEINFRA	UN	0,0500	6,5000	0,3250

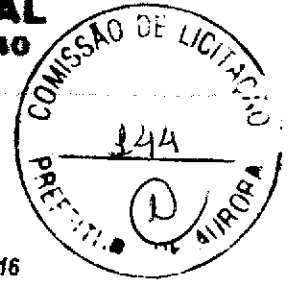
Total: 3,5908  
 Valor Simples: 22,3300  
 Valor Encargos (87.01%): 10,0500  
 Valor com Encargos: 32,3800  
 Total Geral: 32,3800

*Luiz Lopes de Freitas*  
 Engenheiro Civil  
 CREA: 1605275549

*Emerson Paulo Alves Martins*  
 Engenheiro Civil - CREA CE 321456  
 RNP 061528981-9



**Prefeitura Municipal de Aurora**  
**GOVERNO MUNICIPAL**  
 CNPJ nº 07.978.042/0001-40



OBRA: COMPLEMENTAÇÃO DE SISTEMA DE ABASTECIMENTO DE ÁGUA  
 LOCAL: SÍTIO FRANQUILÂNDIA, NO MUNICÍPIO DE AURORA-CE

**COMPOSIÇÕES DO ORÇAMENTO**

Tabelas: Seinfra-CE Desonerada 24.1 / SINAPI-CE Com Desoneração 02/2016

10.1.2. C2919 - RAMAL PREDIAL S/ PAVIMENTAÇÃO (M)					
EQUIPAMENTOS (CHORARIO)					
	Fonte	Unidade	Coefficiente	Preço	Total
10706	SEINFRA	H	0,0063	98,2600	0,6190
10725	SEINFRA	H	0,0063	34,2000	0,2155
Total:					0,8345
MAO DE OBRA					
12320	SEINFRA	H	0,0400	13,4600	0,5384
12543	SEINFRA	H	0,7060	9,1300	6,4458
Total:					6,9842
Valor Simples:					4,4900
Valor Encargos (87.01%):					3,3300
Valor com Encargos:					7,8200
Total Geral:					7,8200

10.2.1. 00001439 - COLAR TOMADA PVC C/ TRAVAS SAIDA ROSCA DE 50 MM X 3/4" P/ LIGACAO PREDIAL (UN)					
MATERIAL					
	Fonte	Unidade	Coefficiente	Preço	Total
00001439	SINAPI	UN	1,0000	4,5600	4,5600
Total:					4,5600
Valor Simples:					4,5600
Valor Encargos:					0,0000
Valor com Encargos:					4,5600
Total Geral:					4,5600

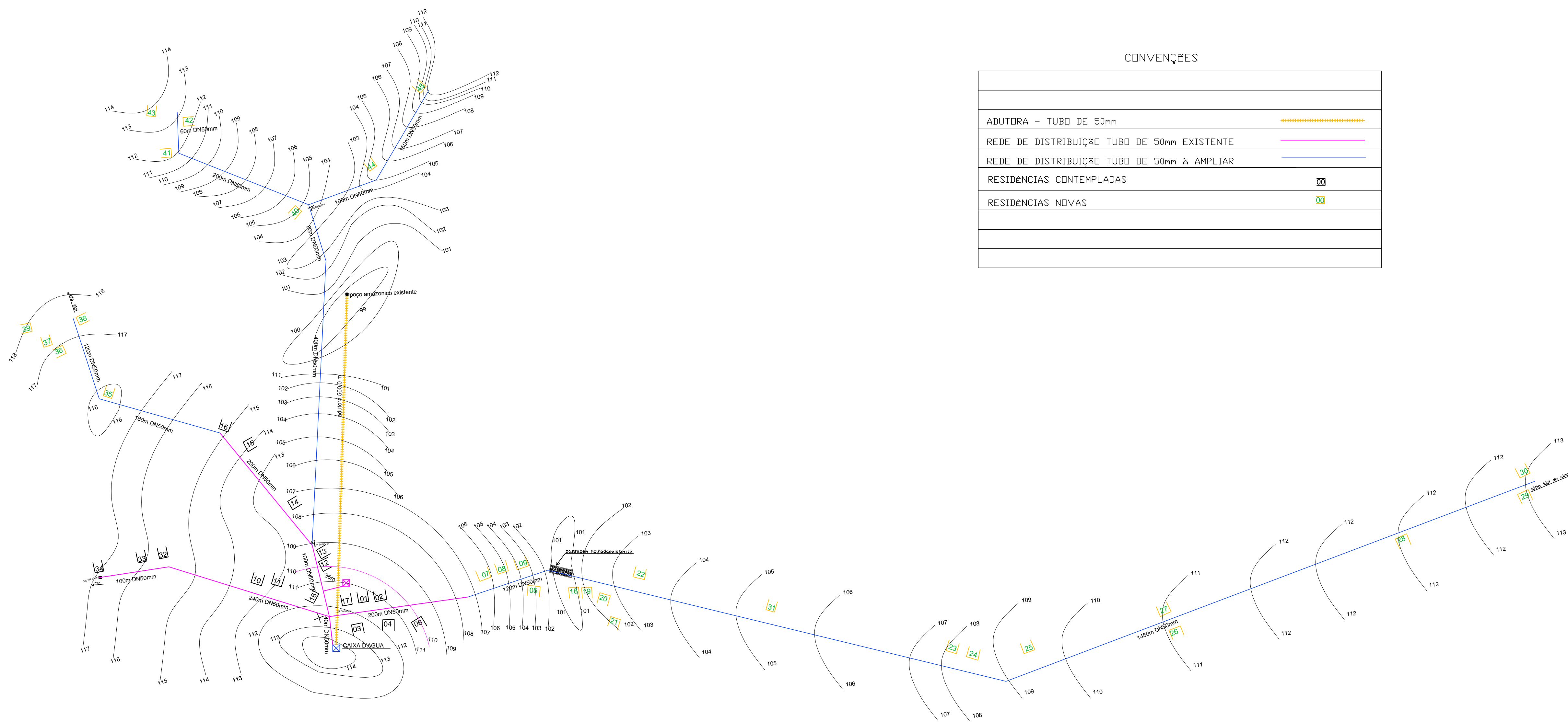
10.2.2. 00009813 - TUBO DE POLIETILENO DE ALTA DENSIDADE (PEAD), PE-80, DE = 20 MM X 2,3 MM DE PAREDE, PARA LIGACAO DE AGUA PREDIAL (NBR 8417) (M)					
MATERIAL					
	Fonte	Unidade	Coefficiente	Preço	Total
00009813	SINAPI	M	1,0000	2,7400	2,7400
Total:					2,7400
Valor Simples:					2,7400
Valor Encargos:					0,0000
Valor com Encargos:					2,7400
Total Geral:					2,7400

10.2.3. 00000061 - ADAPTADOR DE COMPRESSAO EM POLIPROPILENO (PP), PARA TUBO EM PEAD, 20 MM X 3/4" - LIGACAO PREDIAL DE AGUA (NTS 179) (UN)					
MATERIAL					
	Fonte	Unidade	Coefficiente	Preço	Total
00000061	SINAPI	UN	1,0000	1,6000	1,6000
Total:					1,6000
Valor Simples:					1,6000
Valor Encargos:					0,0000
Valor com Encargos:					1,6000
Total Geral:					1,6000

10.2.4. 00000063 KIT CAVALETE PVC COM REGISTRO 3/4", COMPLETO (UN)					
MATERIAL					
	Fonte	Unidade	Coefficiente	Preço	Total
00000063	SINAPI	UN	1,0000	39,6100	39,6100
Total:					39,6100
Valor Simples:					39,6100
Valor Encargos:					0,0000
Valor com Encargos:					39,6100
Total Geral:					39,6100

*Luiz Alves de Freitas*  
 Engenheiro Civil  
 CREA: 1605275549

*Emerson Paulo Alves Martins*  
 Engenheiro Civil - CREA/CE 321456  
 RNP 051528981-9



CONVENÇÕES

ADUTORA - TUBO DE 50mm	
REDE DE DISTRIBUIÇÃO TUBO DE 50mm EXISTENTE	
REDE DE DISTRIBUIÇÃO TUBO DE 50mm À AMPLIAR	
RESIDÊNCIAS CONTEMPLADAS	
RESIDÊNCIAS NOVAS	

LEVANTAMENTO PLANIALTIMÉTRICO  
SÍTIO FRANQUILÂNDIA - SEDE - AURORA - CE  
ESCALA 1 / 3500

Responsáveis:



**MARX2**  
CONSTRUÇÕES E PROJETOS

Av. Manoel Furtado dos Santos Nº 296  
Distrito do Rosário - Milagres-Ce  
Email: marx2projetos@bol.com.br  
Fone: (88) 9604 0736

PROJETO  
COMPLEMENTAÇÃO DE SISTEMA DE ABASTECIMENTO DE ÁGUA

PROPRIETÁRIO  
PREFEITURA MUNICIPAL DE AURORA

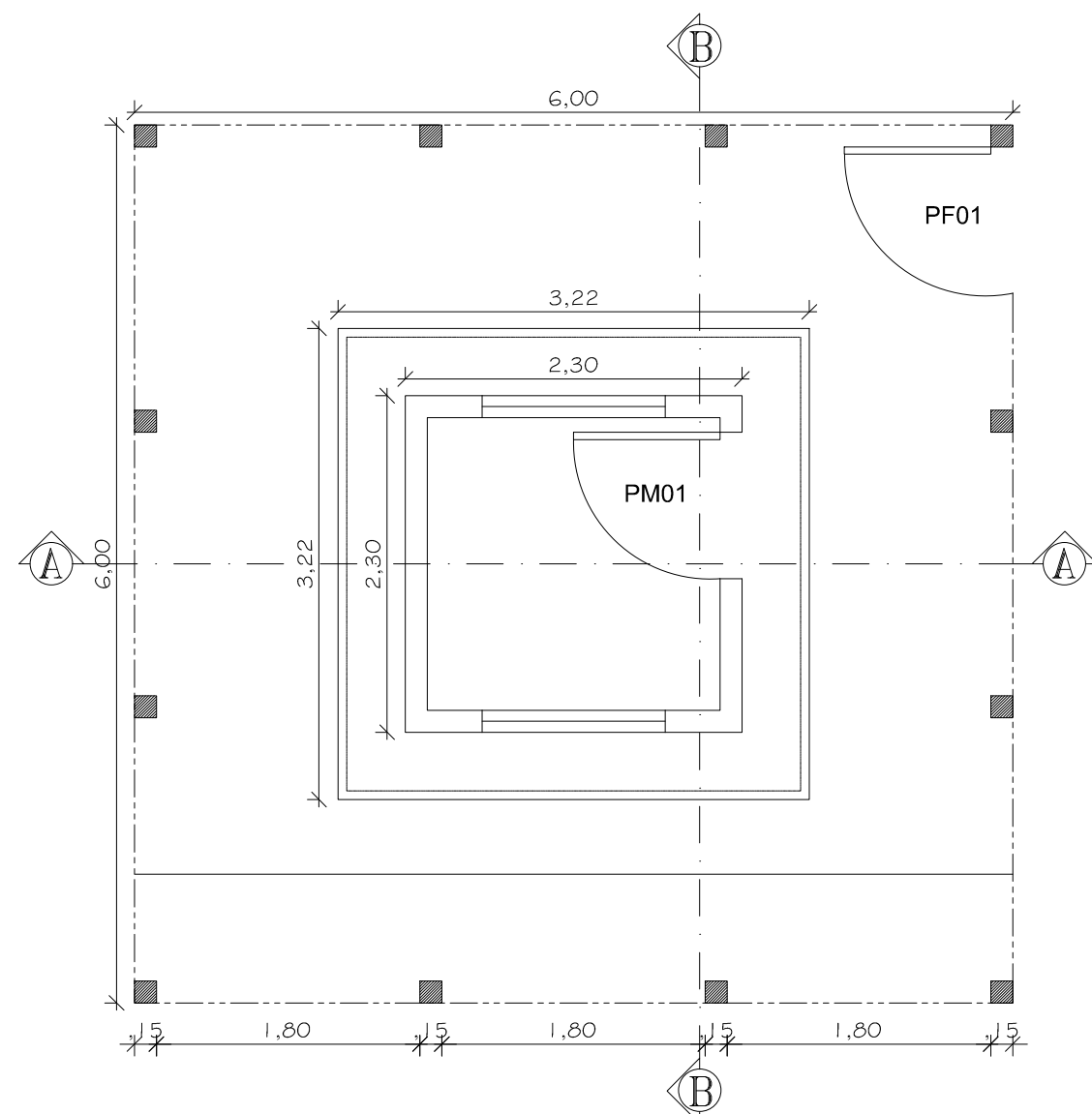
ENDEREÇO/OBRA  
SÍTIO FRANQUILÂNDIA

ASSUNTO  
PLANIALTIMÉTRICO PRANCHA

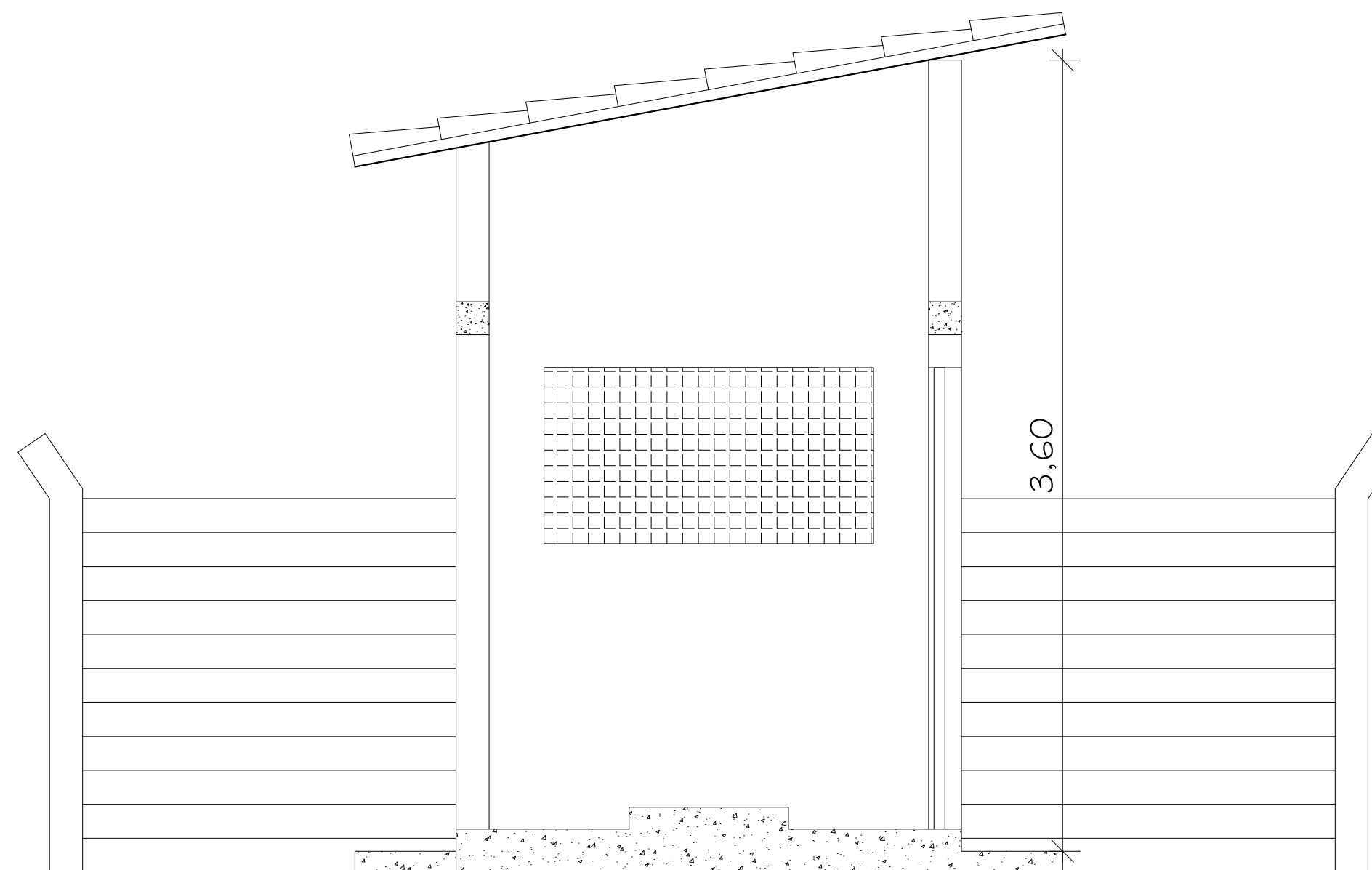
- PLANTA BAIXA DA REDE  
- LEGENDA

01/05

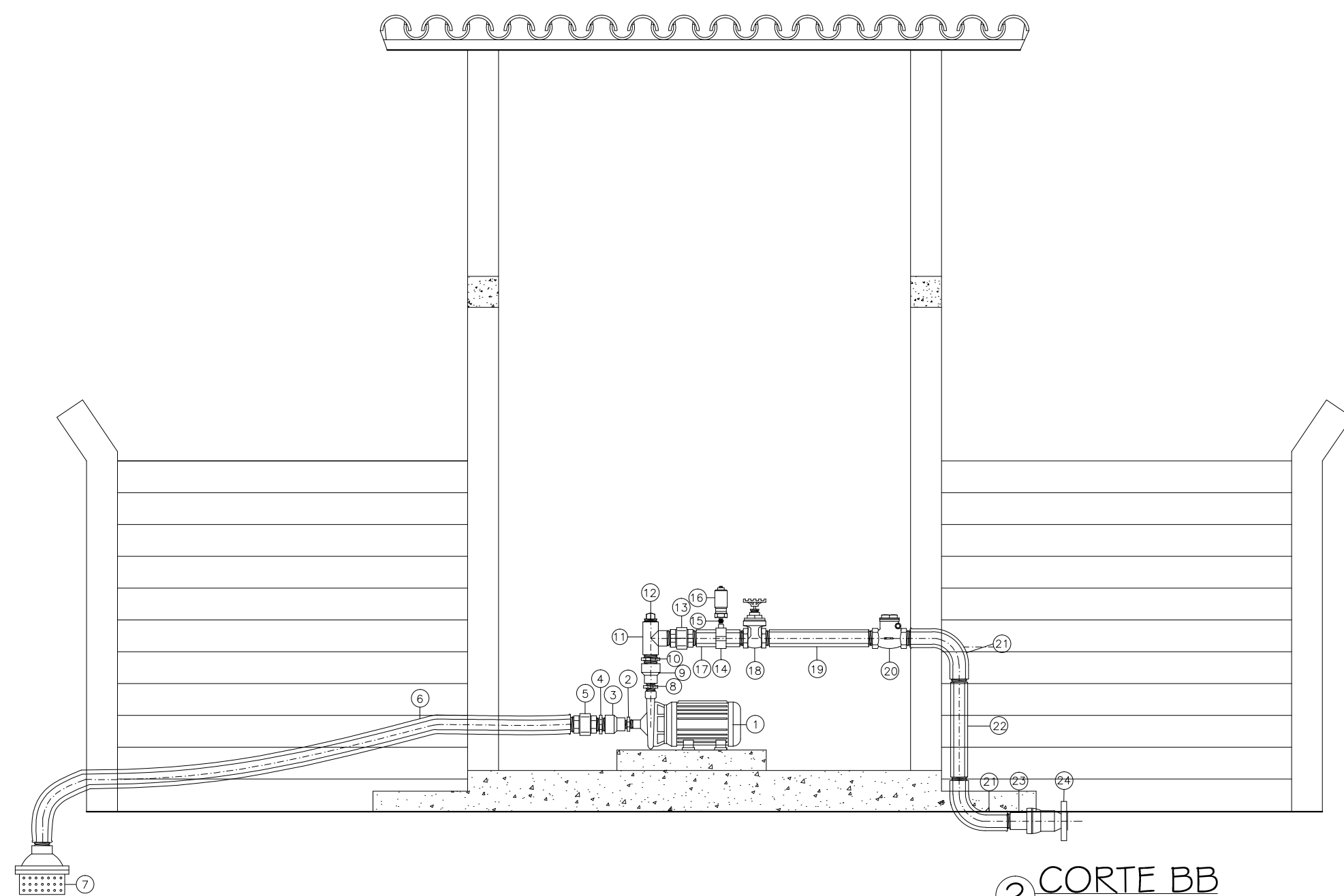
PROJETO MARX2 PROJETOS	DESENHO MARX2	ESCALA INDICADA	DATA SETEMBRO /2016
---------------------------	------------------	--------------------	------------------------



1 PLANTA BAIXA  
ESCALA: 1/50



3 CORTE AA  
ESCALA: 1/25



2 CORTE BB  
ESCALA: 1/25

RELAÇÃO DE MATERIAIS

ITEM	DESCRIMINAÇÃO	QUANT. un.	DIAM. mm
<b>SUCÇÃO</b>			
01	BOMBA CENTRIFUGA	1	-
02	NIPLÉ FoGo ROSCÁVEL	1	BOMBA
03	BUCHA DE REDUÇÃO FoGo ROSCÁVEL	1	50xBOMBA
04	NIPLÉ FoGo ROSCÁVEL	1	50
05	LUVA DE UNIÃO FoGo	1	50
06	MANGUEIRA AZUL TRANSPARENTE PVC SPIRAFLEX	VAR.	50
07	VALVULA DE PE COM CRIVO TIPO CLÁSSICO	1	50
<b>RECALQUE</b>			
08	NIPLÉ FoGo ROSCÁVEL	1	BOMBA
09	BUCHA DE REDUÇÃO FoGo ROSCÁVEL	2	50xBOMBA
10	NIPLÉ FoGo ROSCÁVEL	1	50
11	TE FoGo ROSCÁVEL	1	50
12	PLUG FoGo ROSCÁVEL	1	50
13	LUVA DE UNIÃO FoGo ROSCÁVEL	1	50
14	COLAR DE TOMADA P/ PBA DEFoFo C/ TRAVA ROSCÁVEL	1	50
15	NIPLÉ FoGo ROSCÁVEL	1	1"
16	VENTOSA FoGo ROSCÁVEL 50x20	1	1"
17	TOCO EDUTOR GEOMECÂNICO L=0.25m	1	50
18	REGISTRO DE GAVETA BRONZE ROSCÁVEL	1	50
19	TOCO EDUTOR GEOMECÂNICO L=0.20m	1	50
20	VALVULA DE RETENÇÃO BRONZE ROSCÁVEL	1	50
20	C 90° LONGA ROSCÁVEL	2	50
22	TOCO EDUTOR GEOMECÂNICO L=0.70m	1	50
23	TOCO EDUTOR GEOMECÂNICO PONTA/ROSCAL=0.20m	1	50
24	EXTREMIDADE FLANGE/BOLSA	1	50

LEGENDA ESQUADRIAS

PFO1 - PORTÃO DE FERRO (1,00 x 2,00)m  
 PMO1 - PORTA DE MADEIRA (1,00 x 2,10)m  
 CBO1 - COBOGÓ ANTI-CHUVA (1,25 x 0,80)m  
 [ ] - ALVENARIA EM TIJOLO CERÂMICO

Responsáveis:



**MARX2**  
 CONSTRUÇÕES E PROJETOS  
 Av. Manoel Furtado dos Santos Nº 296  
 Distrito do Rosário - Milagres-Ce  
 Email: marx2projetos@bol.com.br  
 Fone: (88) 9604 0736

PROJETO

COMPLEMENTAÇÃO DE SISTEMA DE ABASTECIMENTO D'ÁGUA

PROPRIETÁRIO

PREFEITURA MUNICIPAL DE AURORA

ENDEREÇO DA OBRA

SÍTIO FRANQUILÂNDIA

ASSUNTO

CASA DE BOMBA

PRANCHA

- PLANTA BAIXA
- LEGENDA
- CORTES
- DETALHES E RELAÇÃO DE MATERIAIS

02/05

PROJETO  
MARX2 PROJETOS

DESENHO  
NIAS

ESCALA  
INDICADA

DATA  
SETEMBRO/2016



**Quadro de Cargas (QD1)**

Circuito	Descrição	Esquema	Método de inst.	V (V)	Iluminação (W)	Tomadas (W)	Pot. total. (VA)	Pot. total. (W)	Fases	Pot. - R (W)	Pot. - S (W)	Pot. - T (W)	FCT	FCA	In' (A)	Seção (mm2)	Ic (A)	Disj (A)	dV parc (%)	dV total (%)
1	ILUMINAÇÃO	F+N	B1	220 V	1	1	80	80	S		80		1.00	0.70	0.5	2.5	24.0	10.0	0.02	0.02
	a				1		20	20	S		20			0.80	0.1	2.5	24.0			
	b				1	1	60	60	S		60			1.00	0.3	2.5	24.0			
2	TAMADA	F+N	B1	220 V		1	111	100	R	100			1.00	0.70	0.7	2.5	24.0	10.0	0.02	0.02
3	MOTOR BOMBA	3F+N+T	B1	380 / 220 V		1	7942	5500	R+S+T	1833	1833	1833	1.00	0.70	17.2	4.0	21.0	13.0	0.28	0.28
<b>TOTAL</b>					1	1	8133	5680	R+S+T	1933	1913	1833								

REDE BT COELCE

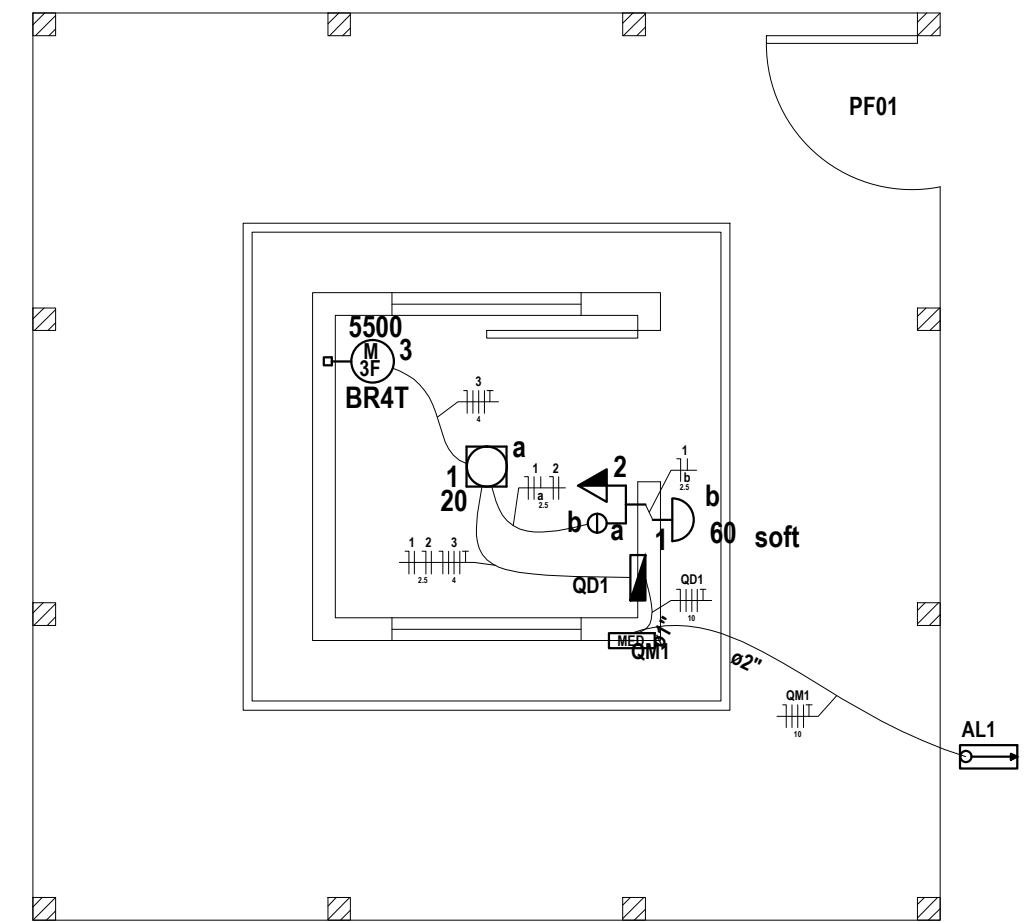
Mini Poste H= 1,50m  
Rex e Roldanas

Quadro de Medição

Aterramento

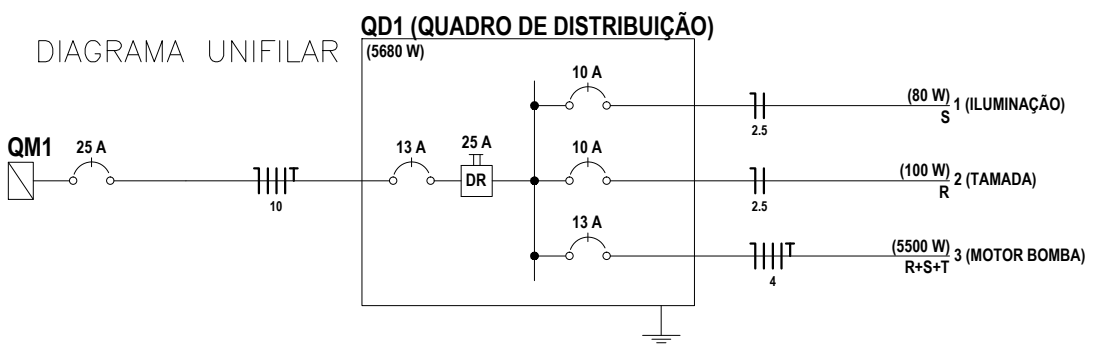
Cx. de Inspeção em Alvenaria com Tampa em Concreto 40x40x40cm

3 Unidades de Haste Copperwels 5/8"



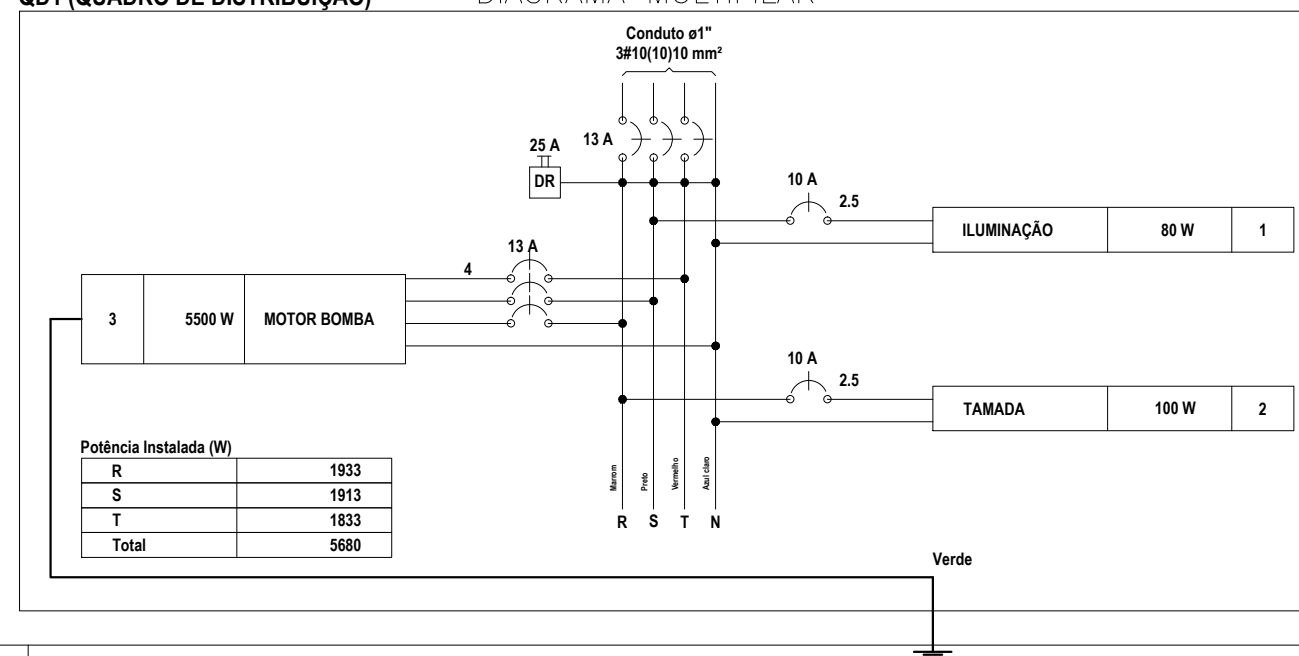
**Quadro de Demanda (QD1)**

Tipo de carga	Potência instalada (kVA)	Fator de demanda (%)	Demanda (kVA)
Iluminação e TUG's (Casas e Apartamentos)	0.19	88	0.17
Bombas de Recalque	7.94	100	7.94
<b>TOTAL</b>			<b>8.11</b>



**2** DETALHE ENTRADA DA LIGAÇÃO  
ESCALA : 1/25

QD1 (QUADRO DE DISTRIBUIÇÃO) DIAGRAMA MULTIFILAR



**Legenda**

	2	2 teclas simples & 1 tomada - 1,10m do piso
		Caixa de medição
		Entrada de serviço aérea
	60 soft	Luminária pl lâmp. incand. soft - parede
	20	Luminária spot pl floor. compacta c/ reator - sobrepôr
	3 5500	Ponto 3P+T a 0,30m do piso
	BR4T	Quadro de distribuição - embutir a 1,50m do piso

Potência Instalada (W)

R	1933
S	1913
T	1833
Total	5680

Responsáveis:



**MARX2**

CONSTRUÇÕES E PROJETOS  
Av. Manoel Furtado dos Santos Nº 296  
Distrito do Rosário - Milagres-Ce  
Email: marx2projetos@bol.com.br  
Fone: (88) 9604 0736

PROJETO SISTEMA DE ABASTECIMENTO D'ÁGUA

PROPRIETÁRIO PREFEITURA MUNICIPAL DE AURORA

ENDEREÇO DA OBRA SÍTIO FRANQUILÂNDIA

ASSUNTO CASA DE BOMBA - ELÉTRICO

PRANCHA

- PROJETO ELÉTRICO  
- LEGENDA  
- DIAGRAMAS: MULTIFILAR E UNIFILAR  
- QUADROS: DEMANDA E CARGAS

03/05

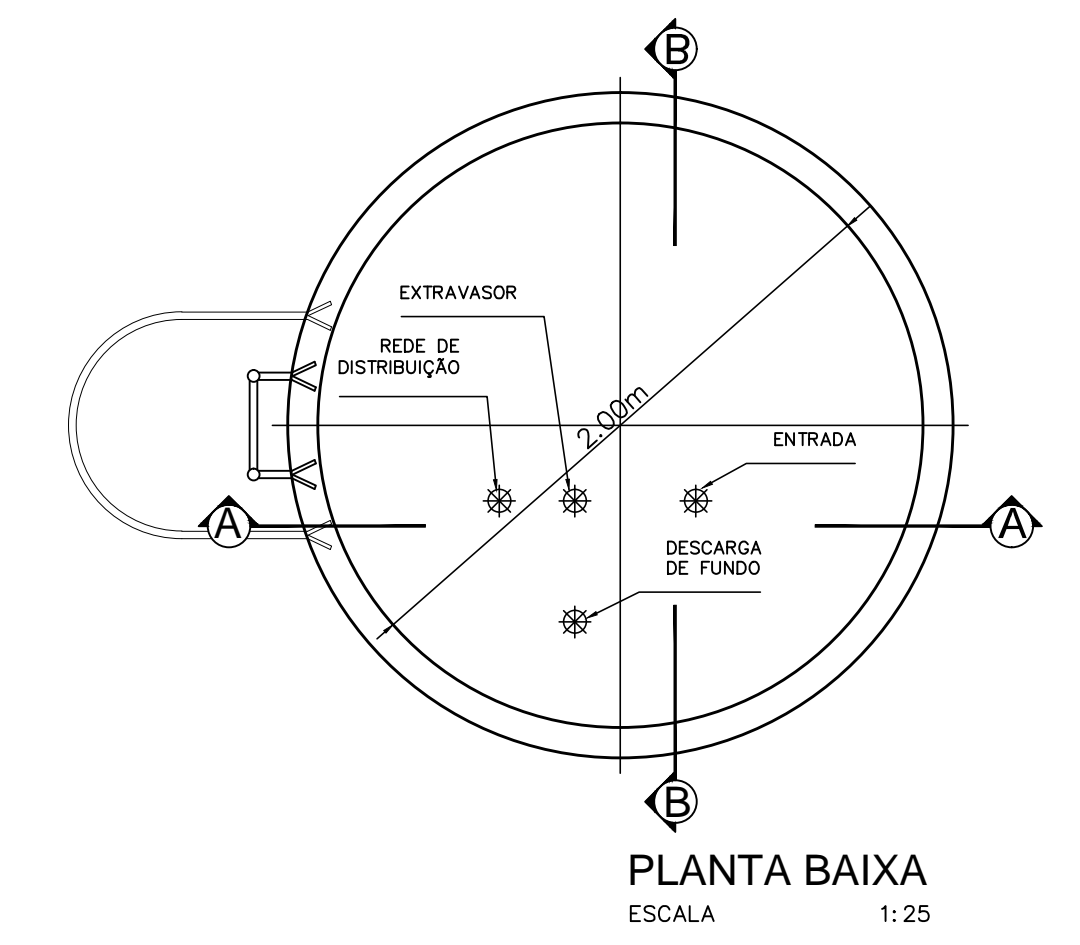
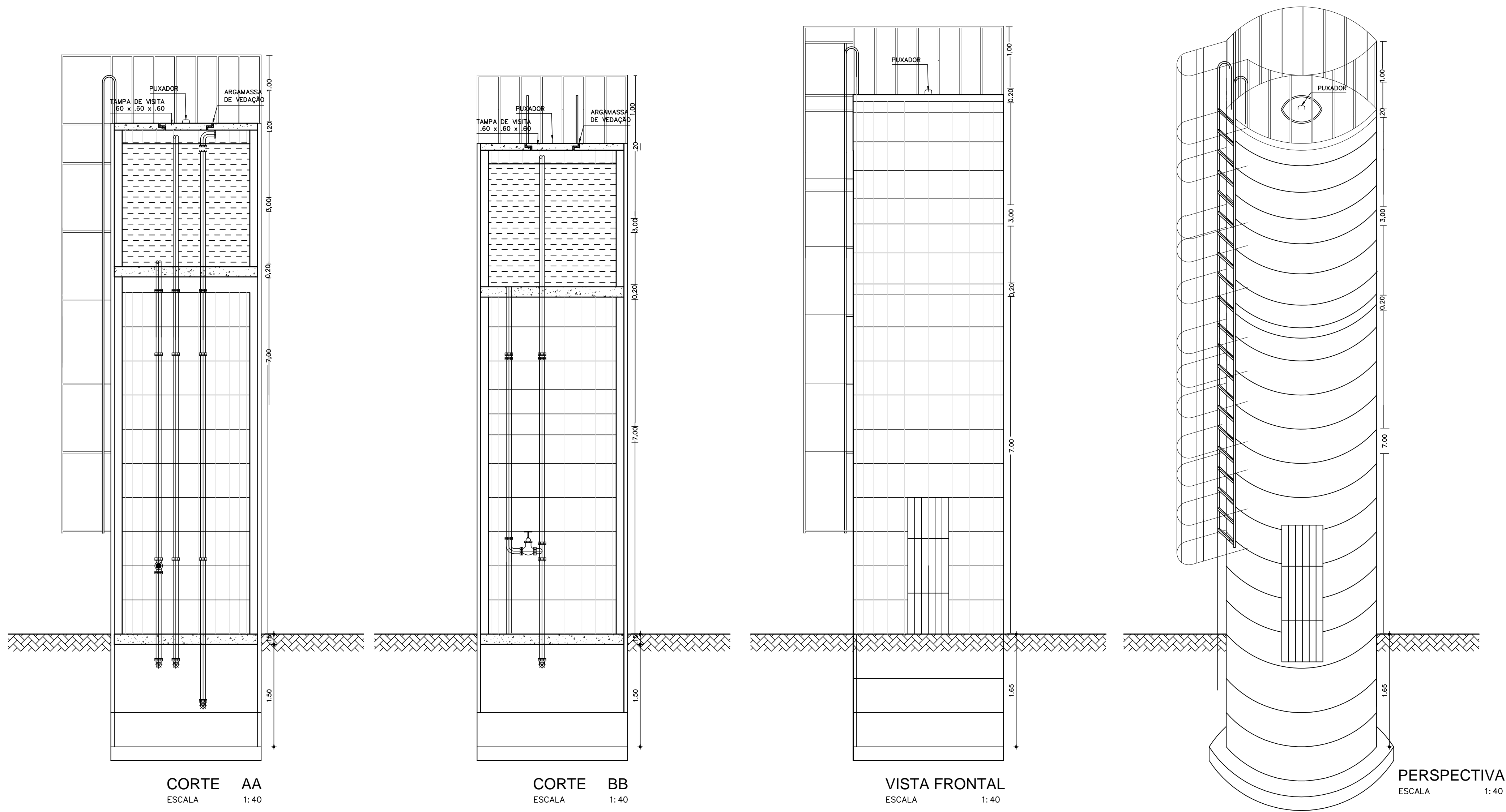
PROJETO MARX2 PROJETOS

DESENHO

NIAS

ESCALA INDICADA

DATA SETEMBRO/2016



**CORTE AA**  
ESCALA 1:40

**CORTE BB**  
ESCALA 1:40

**VISTA FRONTAL**  
ESCALA 1:40

**PERSPECTIVA**  
ESCALA 1:40

**PLANTA BAIXA**  
ESCALA 1:25

Responsáveis:



**MARX2**  
CONSTRUÇÕES E PROJETOS  
Av. Manoel Furtado dos Santos Nº 296  
Distrito do Rosário - Milagres-Ce  
Email: marx2projetos@bol.com.br  
Fone: (88) 9604 0736

---

PROJETO  
COMPLEMENTAÇÃO DE SISTEMA DE ABASTECIMENTO DE ÁGUA

---

PROPRIETÁRIO  
PREFEITURA MUNICIPAL DE AURORA

---

ENDEREÇO/OBRA  
SÍTIO FRANQUILÂNDIA

---

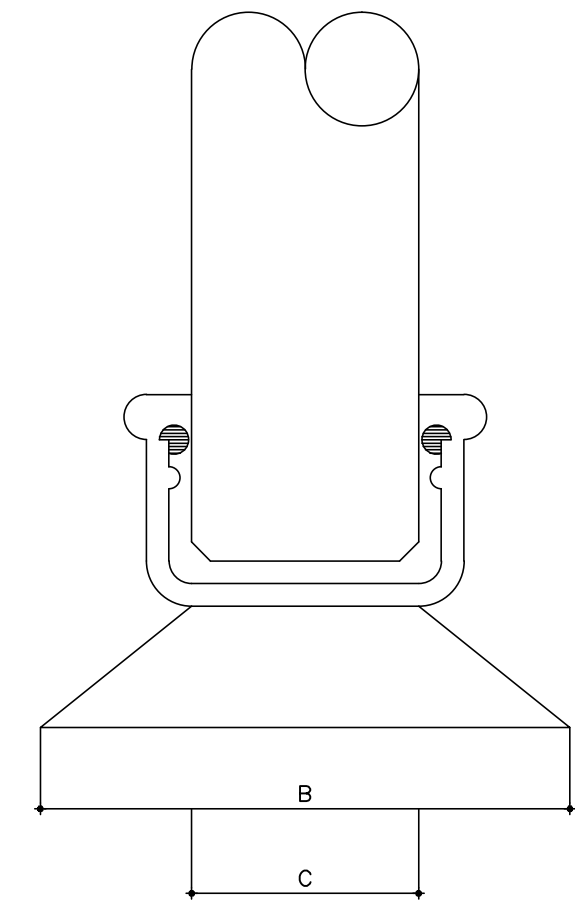
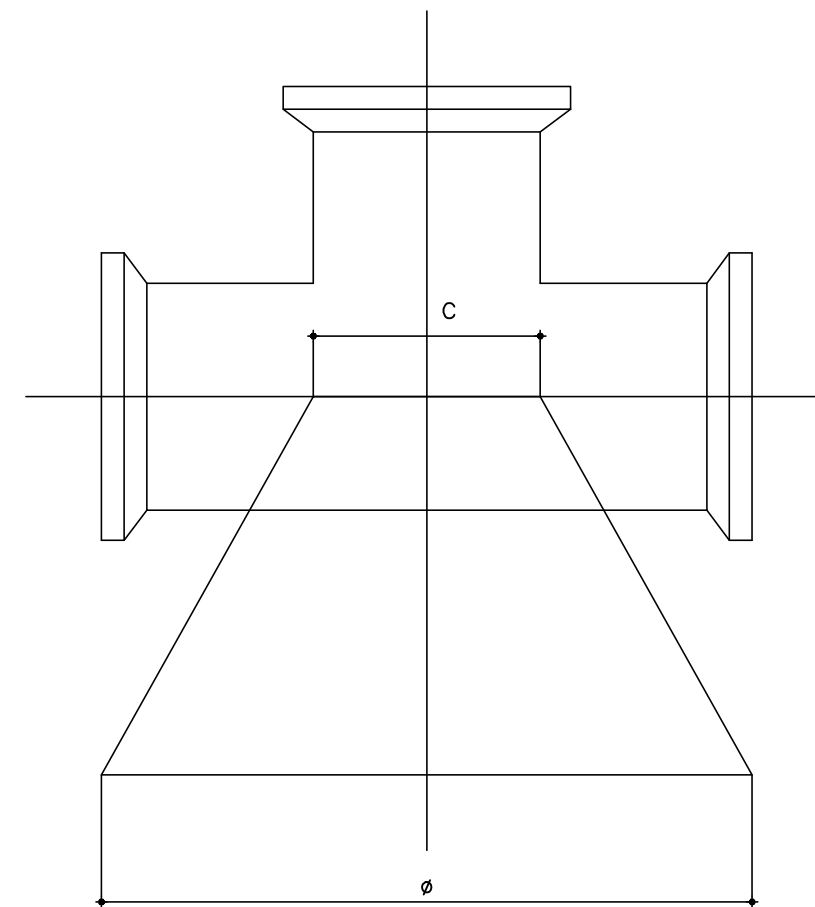
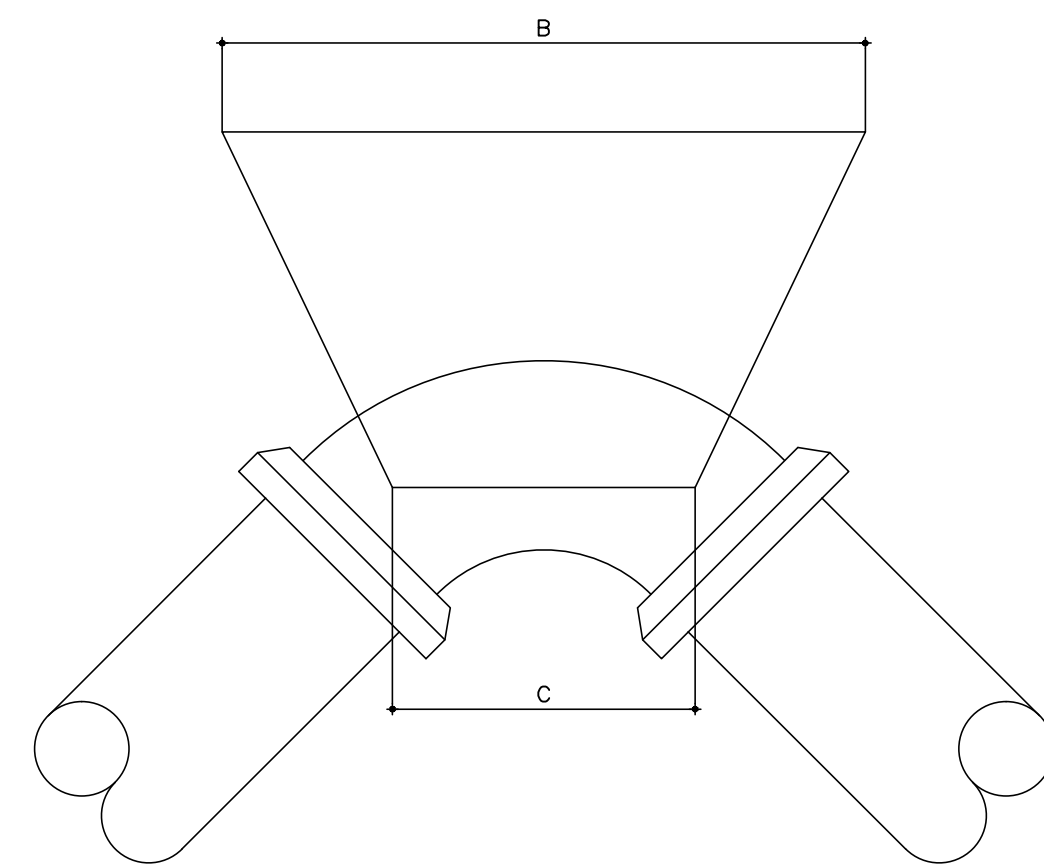
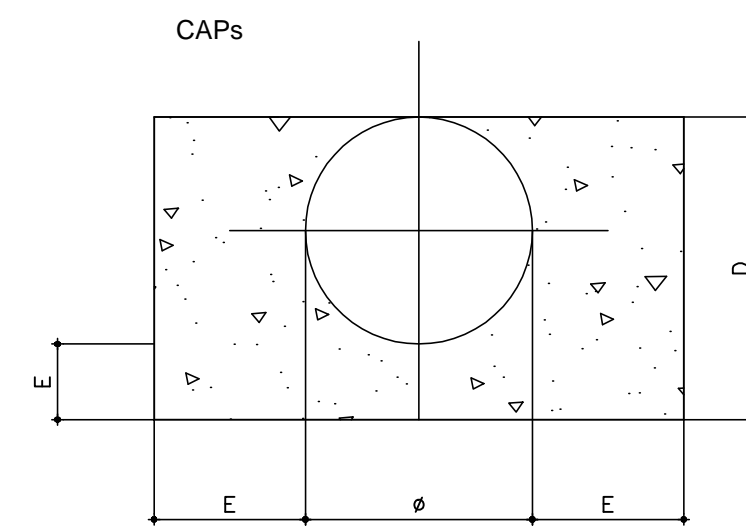
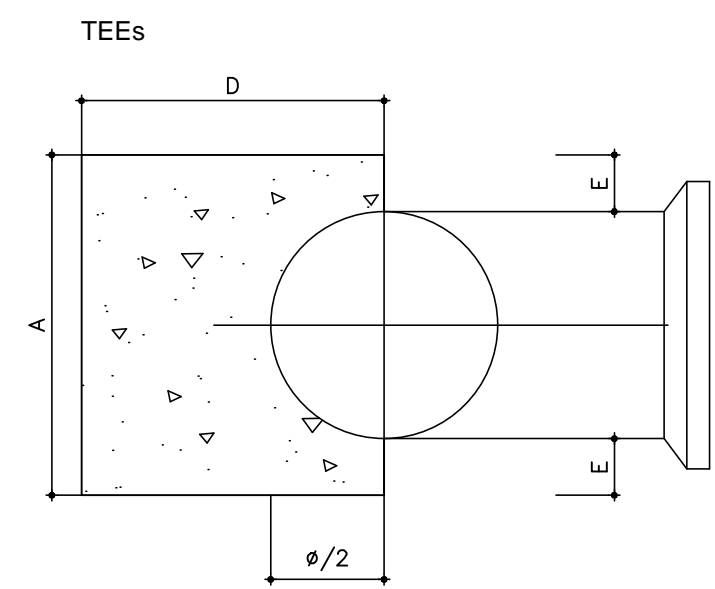
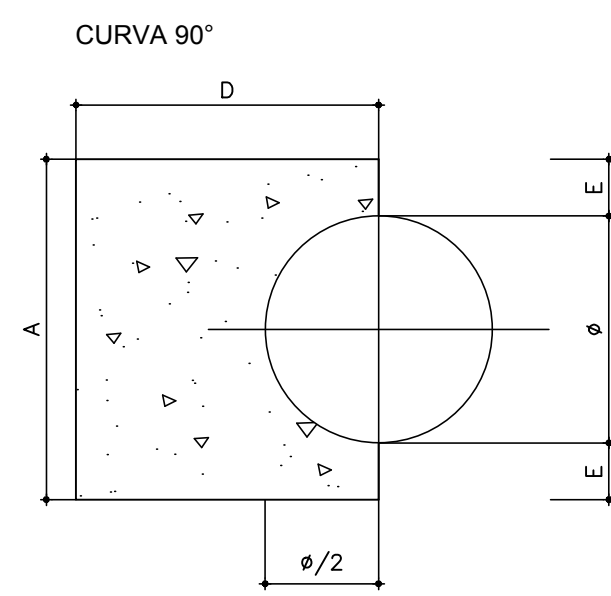
ASSUNTO      **RESERVATÓRIO**      **PRANCHA**

---

- PLANTA BAIXA  
- CORTE  
- VISTA FORNTAL  
- PERSPECTIVA

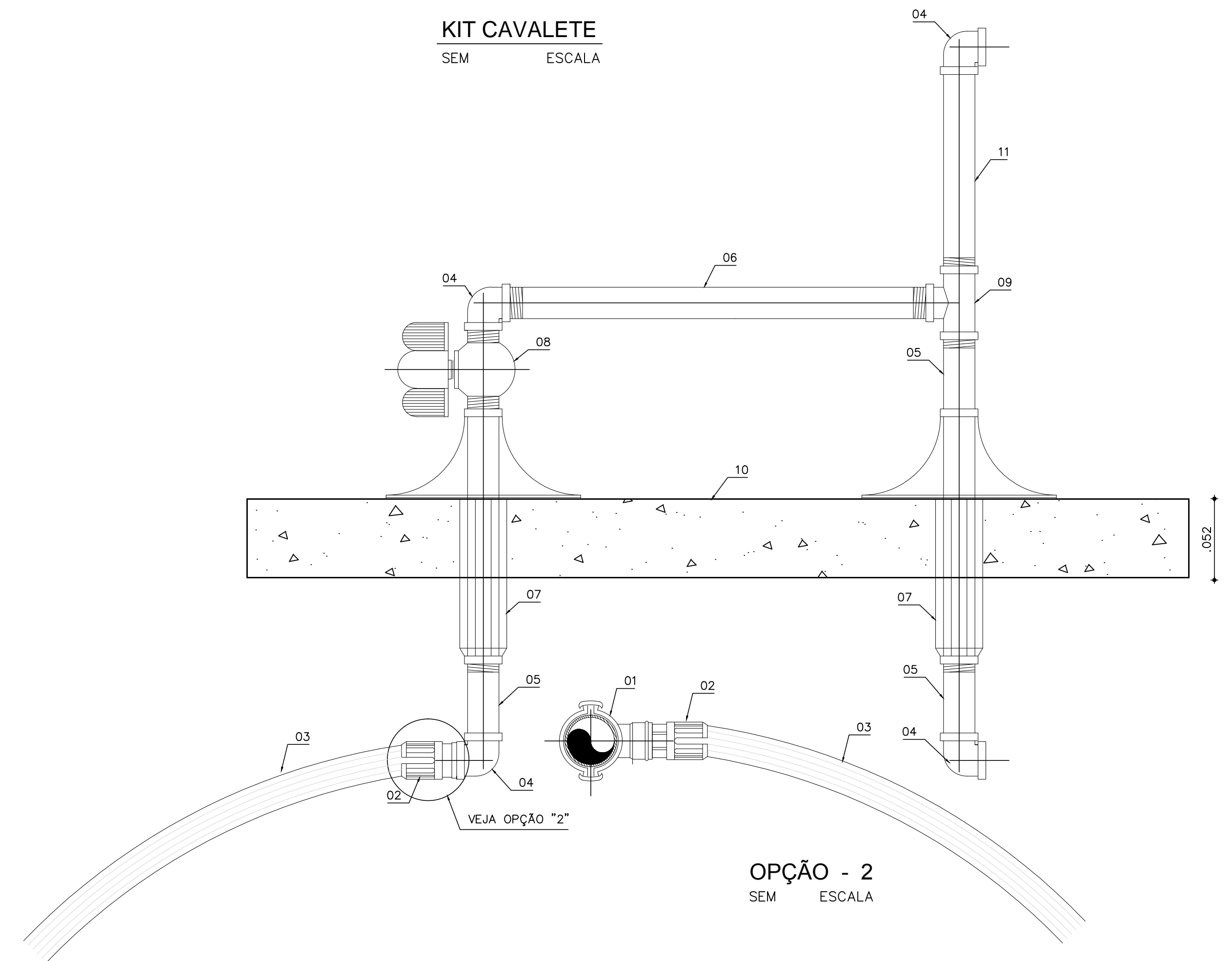
**04/05**

PROJETO MARX2 PROJETOS	DESENHO MARX2	ESCALA INDICADA	DATA SETEMBRO /2016
---------------------------	------------------	--------------------	------------------------



SEM ESCALA

**KIT CAVALETE**  
SEM ESCALA



MATERIAL	(T <sub>0</sub> )
LODO	0
ARGILA UMEDECIDA	0.25
TERRA VEGETAL	0.50
ARGILA ARENOSA	0.75
ARGILA COMPACTA	1.00
SAIBRO	1.50
AREIA	2.00
ROCHA BRANCA	5.00

REF:  
CURSO DE BOMBAS E ESTAÇÕES ELEVATÓRIAS UTILIZADAS  
EM ABASTECIMENTO DE ÁGUA J.A. MARTINS

**NOTAS:**

- 01- BLOCOS DIMENSIONADOS PARA TERRENO COM TAXA ADMISSÍVEL DE 0,5 Kg / cm<sup>2</sup> NA PAREDE DA VALA (TERRA VEGETAL)
- 02- PARA OUTROS TERRENOS PODE-SE AJUSTAR AS DIMENSÕES A e B MUDANDO-AS PARA A1 e B1 DE FORMA QUE AxBx0.5 = A1xB1xT<sub>0</sub>
- 03- TAXAS ADMISSÍVEIS (T<sub>0</sub>) PARA VÁRIOS TIPOS DE SOLOS NA PAREDE DA VALA EM Kg / cm<sup>2</sup>

**MEDIDAS DAS CONEXÕES**

MEDIDAS CONEXÕES	φ mm	A cm	B cm	C cm	D cm	E cm
CURVA 90°	50	15	50	10	35	05
	60	25.5	64	15	35	08
TEEs	50	15	35	10	34	05
	60	19.5	54	15	30	06
CAPs	50	10	53	10	30	05
	60	20	53	15	30	05

**RELAÇÃO DE MATERIAIS - LIGAÇÃO PADRÃO**

ÍTEM	DISCRIMINAÇÃO	MATERIAL	QTDE.	DIMENSÃO
01	COLAR DE TOMADA	PVC	01	(VAR)mmX3/4"
02	ADAPTADOR PARA POLIETILENO	PVC	02	20mmX3/4"
03	TUBO	POLIETILENO	VARIAV.	20 mm
04	JOELHO 90° ROSCA / BOLSA	PVC	04	3/4"
05	TUBO PVC RÍGIDO L = 70mm	PVC	03	3/4"
06	TUBO PVC RÍGIDO L = 290mm	PVC	01	3/4"
07	TUBO ALETADO ROSCA / BOLSA	PVC	02	3/4"
08	REGISTRO DE ESFERA COM BORBOLETA	PVC	02	3/4"
09	TEE 90° ROSCA BOLSA	PVC	01	3/4"
10	PLACA	CONCRETO	01	(EM mm) 300X600X50
11	TUBO PVC RÍGIDO L = 230mm	PVC	01	3/4"

Responsáveis:



**MARX2**

CONSTRUÇÕES E PROJETOS  
Av. Manoel Furtado dos Santos Nº 296  
Distrito do Rosário - Milagres-Ce  
Email: marx2projetos@bol.com.br  
Fone: (88) 9604 0736

PROJETO

COMPLEMENTAÇÃO DE SISTEMA DE ABASTECIMENTO DE ÁGUA

PROPRIETÁRIO  
PREFEITURA MUNICIPAL DE AURORA

ENDEREÇO/OBRA  
SÍTIO FRANQUILÂNDIA

ASSUNTO

LIGAÇÕES PREDIAIS

PRANCHA

- KIT CAVALETE
- BLOCOS DE ANCORAGEM
- RELAÇÃO DE MATERIAIS
- LEGENDAS

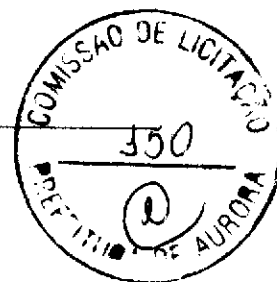
05/05

PROJETO	DESENHO	ESCALA	DATA
MARX2 PROJETOS	MARX2	INDICADA	SETEMBRO /2016





**Prefeitura Municipal de Aurora**  
**GOVERNO MUNICIPAL**  
CNPJ nº 07.978.042/0001-40



**PROJETO DO SISTEMA DE**  
**ABASTECIMENTO DE ÁGUA**  
**DO SÍTIO SACO**

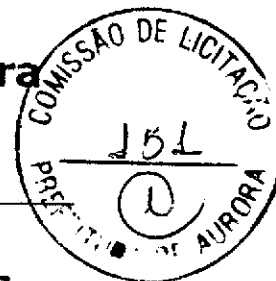
  
**Luiz Alves de Freitas**  
Engenheiro Civil  
CREA: 1605275549

  
Emerson Paulo Alves Martins  
Engenheiro Civil - CREA/CE 321456  
RNP 61528981-9









**MEMORIAL DESCRITIVO E ESPECIFICAÇÕES**  
**TÉCNICAS**

**CONSIDERAÇÕES GERAIS**

**OBJETO**

O presente MEMORIAL DESCRITIVO E ESPECIFICAÇÕES TÉCNICAS tem como objetivo a Instalação do conjunto Motor Bomba da seguinte localidade no município de Aurora-ce.

- SISTEMA DE ABASTECIMENTO D'ÁGUA DE SÍTIO SACO

A execução do mesmo deverá obedecer integralmente e rigorosamente aos projetos, e especificações, que serão fornecidos ao construtor com todas as características necessárias.

Todos os conjuntos motor bomba foram determinados através da memória de cálculos em anexo, variando potência, altura monométrica e vazões de acordo com cada situação.

]Toda material necessário e mão de obra para instalação do conjunto, já estão incluso no item.

A instalação do conjunto ocorrerá por profissional devidamente especializado para realização do mesmo.

**01. DEFINIÇÃO**

Refere-se ao assentamento, montagem e testes de conjuntos motor-bomba e acessórios para o Sistema de Abastecimento D'água.

A Contratada deverá conhecer detalhadamente o projeto para poder efetuar a montagem, nos casos previstos em planilhas, dentro das especificações do projeto e posterior montagem, segundo os prazos da construção, ficando sob sua inteira responsabilidade todos os passos necessários para deixar a obra pronta, bem acabada e em perfeitas condições de funcionamento e peracionalidade.

**02. MÉTODO EXECUTIVO**

**Transporte, Guarda e Manuseio dos Equipamentos**

O transporte e o manuseio dos equipamentos deverão ser feitos com cuidado para que não sofram danos físicos. De forma geral, porém, é necessário observar os pontos mais sensíveis dos equipamentos, tais como peças móveis, superfícies usinadas e volantes, evitando-se manuseá-los nestas partes.

Emerson Paiva Alves Martins  
Engenheiro Civil - CREA CE 321436  
RNP 061528981-9



**Prefeitura Municipal de Aurora**  
**GOVERNO MUNICIPAL**  
CNPJ nº 07.978.042/0001-40



Deve-se evitar o contato direto de cabos de aço, cordas, garras ou correntes com o equipamento a ser manuseado e sempre utilizar manilhas, pinos, flanges falsos e faixas flexíveis para içá-los e transportá-los.

A estocagem deverá ser condizente com as características específicas de cada equipamento. O local e os métodos de estocagem deverão ser conforme indicado pelo fabricante e previamente aprovados pela Fiscalização.

De forma geral, os equipamentos e dispositivos especiais devem ser estocados sempre de maneira que a superfície de apoio seja a maior possível e coincidente com a parte dos mesmos de maior resistência mecânica às deformações.

As partes não revestidas dos equipamentos não deverão entrar em contato com o solo, recomendando-se a construção de berços e outros dispositivos apropriados. Cuidados especiais deverão ser tomados para manter a integridade dos revestimentos, pinturas e elementos não metálicos das peças, sempre em consonância com as recomendações do fabricante.

Estas especificações completam os métodos preconizados pelo fabricante do equipamento ou pelas normas pertinentes. As dúvidas serão dirimidas pela Fiscalização.

#### **Instalação e montagem**

A instalação do conjunto motor-bomba consistirá da fixação da bomba em sua base (flutuante de fibra), ou fixá-lo em cabo de aço (para bomba submersa), a montagem dos equipamentos elétricos necessários ao seu funcionamento, de acordo com os requisitos do projeto, das especificações técnicas e com as recomendações do fabricante.

O roteiro básico para o recebimento, a movimentação, o armazenamento e a instalação é o seguinte:

#### **Inspeção e recebimento, movimentação e armazenamento**

Depois de remover o equipamento da sua embalagem, deve-se verificar se ocorreu algum dano no mesmo motivado pelo carregamento e transporte.

Caso alguma irregularidade tenha sido constatada, tal como falta de componentes ou algum dano no equipamento, o mesmo deve ser imediatamente substituído.

As bombas devem ser movimentadas com muito cuidado e segurança, a fim de se evitar acidentes ou danos no equipamento.

No caso de haver necessidade de estocagem dos equipamentos por períodos longos, deve-se proceder regularmente a manutenção das partes móveis do mesmo, de acordo com as recomendações do fabricante, desmontando-se o conjunto, limpando suas partes internas com solventes orgânicos, limpando-se o selo mecânico etc..

#### **Instalação do conjunto motor-bomba**

A instalação do conjunto motor-bomba deve ser executada por pessoal especializado, seguindo as recomendações do fabricante e os requisitos do projeto e especificações.

Conjunto motor-bomba centrífuga de eixo horizontal, será fornecido montado numa estrutura de aço rígida, que será fixada a base do flutuante de fibra. A base deverá

Emerson Patrick dos Santos  
Engenheiro Civil - CREA/CE 321456  
RNP 081528981-9



**Prefeitura Municipal de Aurora**  
**GOVERNO MUNICIPAL**  
CNPJ nº 07.978.042/0001-40



oferecer apoio rígido e permanente, de modo a absorver vibrações de intensidade normal que se manifestam durante a operação do conjunto. Já o conjunto motor-bomba centrífuga do tipo submersa, serão fixadas em cabo de aço.

A ligação da tubulação de sucção e recalque à bomba deve ser feita apenas após fixação da do conjunto moto-bomba.

Os tubos de sucção e recalque nunca devem ser tracionados para as suas posições através dos parafusos dos flanges.

#### **Bombas submersíveis**

Para a montagem de bombas submersíveis com pedestal e tubo guia, a Contratada deverá verificar, inicialmente, as condições em que serão fixados o suporte superior do tubo guia, o suporte dos cabos e o pedestal ou conexão de descarga.

O suporte superior do tubo guia deverá estar alinhado com o seu respectivo encaixe no pedestal.

Posicionando o pedestal e o suporte através de alinhamento e nivelamento, colocar o tubo guia, que deverá ficar num plano vertical paralelo ao plano do flange de conexão da bomba.

Executar o assentamento da tubulação de recalque, fixar o suporte dos cabos, instalar as bóias de nível, fixar a corrente de içamento, baixar a bomba e testar seu encaixe no pedestal.

Verificar nível de óleo, sentido de rotação, condições de isolamento do motor e cabos, além do sistema de aterramento.

Os testes em carga serão executados de acordo com as orientações do fabricante e na presença da Fiscalização.

#### **Montagem dos painéis elétricos**

O local onde será instalado o painel deverá estar completamente limpo, acabado e preparado para receber o equipamento.

Antes de ser colocado o equipamento em seu local definido, deverão ser verificadas as dimensões deste local, que deverão coincidir perfeitamente com os furos próprios do equipamento.

O painel deverá ser firmemente fixado, nivelado e deverão ser observadas as recomendações do fabricante.

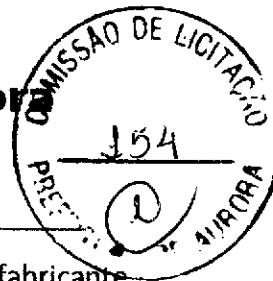
Os equipamentos removíveis, quando fornecidos em embalagens separadas dos quadros, deverão ser limpos, inspecionados, ajustados e testados, antes de sua instalação.

Todos os equipamentos deverão ser instalados e fixados nos respectivos locais de forma simples, sem artificios ou adaptações inconvenientes, a fim de que sua remoção, em qualquer tempo, possa ser feita sem dificuldades.

Todas as partes metálicas, onde a pintura tenha sido afetada, deverão ser retocadas, recebendo acabamento apropriado.

Todas as ligações aos equipamentos deverão ser feitas por meio de conectores apropriados, não sendo permitido o uso de conexões soldadas.

Emerson Patrício dos Santos Martins  
Engenheiro Civil - CREA: CE 321456  
RNP 081526931-9



As ligações deverão ser feitas de acordo com as recomendações do fabricante, evitando curvas que prejudiquem a isolação dos cabos e sem forçar os terminais dos equipamentos.

Se o barramento do painel (principal ou derivação) for isolado, a conexão e a parte não isolada do cabo secundárias deverão ser verificadas e apertadas nos locais onde estiverem frouxas.

O cabo terra deverá ser fixado em local próprio e não deverá possuir emenda desde o equipamento até o sistema de aterramento.

Deverá ser feita limpeza dos equipamento e verificação geral quanto às suas locações corretas e alguma possível irregularidade.

### **Procedimentos durante a partida inicial**

Verificar se o conjunto está alinhado e firmemente fixo na base

Verificar a estanqueidade das tubulações, principalmente a de sucção

Verificar o nível de óleo do mancal. Deve-se usar óleo SAE 30 sem HD.

Colocar a proteção do acoplamento fixando-a firmemente na base

Verificar o sentido de rotação do motor, imprimindo um ligeiro toque na botoeira manual de partida.

Caso o motor esteja girando no sentido contrário ao da seta que está gravada no corpo da bomba, inverter a ligação no motor elétrico.

Fechar o registro de recalque e abrir o registro de sucção, quando houver.

Ligar definitivamente o motor.

Abrir lentamente o registro de recalque.

Verificar a corrente do motor. Esta não pode ultrapassar o seu valor nominal.

### **03. CRITÉRIOS DE CONTROLE**

Qualquer peça, material ou equipamento que seja fornecido fora das especificações, sendo rejeitado pela Fiscalização, será prontamente substituído pela Contratada, sem ônus para a Contratante.

Todas as montagens deverão ser executadas em consonância com os projetos executivos, as prescrições contidas nas presentes especificações,

Normas Técnicas da ABNT e na falta destas, normas nacionais ou internacionais pertinentes.

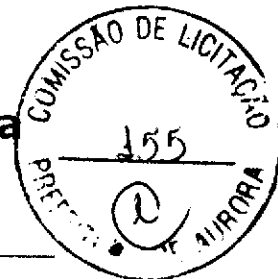
Nenhuma montagem poderá ser executada pela Contratada sem que seus planos de montagem tenham sido submetidos à aprovação e liberação prévia da Fiscalização.

A execução das montagens somente poderá ser feita por profissionais devidamente habilitados, o que não eximirá a Contratada de qualquer das responsabilidades pelo perfeito funcionamento das instalações.

Quaisquer serviços iniciados sem a observação dessas exigências serão sumariamente recusados pela Fiscalização, correndo por conta da Contratada todos os ônus relativos à re-execução dos serviços.

Todos os materiais e equipamentos a serem utilizados deverão ter a garantia de que foram fabricados dentro das normas pertinentes e especificações do projeto, fornecida pelo fabricante.

Emerson Paulo Alves Martins  
Engenheiro Civil - CREA/CE 321456  
RNP 091528981-9



A Fiscalização poderá recusar os equipamentos, acessórios e materiais necessários para a instalação das bombas que, a seu critério, não se enquadrem nos padrões exigidos.

A forma de garantia será a estabelecida de comum acordo entre a Contratada e a Fiscalização, respeitando as condições contratuais.

Todos os equipamentos serão submetidos a controle visual, dimensional e de qualidade de seus componentes, com a presença da Fiscalização.

A Fiscalização deverá exigir da Contratada a apresentação de toda documentação técnica dos equipamentos, a ser fornecida pelos fabricantes, compreendendo entre outros: desenhos de fabricação com indicação das peças componentes, certificados de materiais, certificados de testes, manuais de instrução para instalação, operação e manutenção.

Serão rejeitados aqueles que apresentem defeitos de fabricação ou que tenham sofrido avarias no transporte, bem como os que contrariem frontalmente as especificações de fabricação e de projeto.

#### **04. CRITÉRIOS DE MEDIÇÃO E PAGAMENTO**

A montagem de conjuntos motor-bomba será medida por unidade executada, devidamente testada e aprovada pela Fiscalização.

O pagamento será feito de acordo com o respectivo item na planilha geral de preços da obra, por unidade implantada, e no preço proposto deverão estar incluídos todos os custos com materiais, mão de obra, encargos sociais, máquinas e equipamentos, tarifas e tributos.

Os testes de funcionamento, a interligação com as tubulações de sucção e recalque, os painéis de comando e as instalações elétricas necessárias ao funcionamento do conjunto também estarão inclusos no preço proposto.

  
*Luiz Alves de Freitas*  
Engenheiro Civil  
CREA: 1605275

  
Emerson Fátima Alves Martins  
Engenheiro Civil - CREA/CE 321436  
RNP 061528931-9







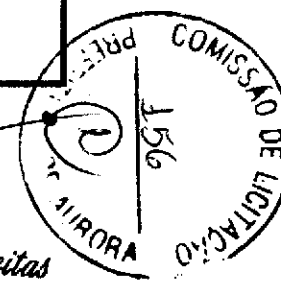
**Prefeitura Municipal de Aurora**  
**GOVERNO MUNICIPAL**  
CNPJ nº 07.978.042/0001-40

OBJETO: COMPLEMENTAÇÃO DE SISTEMA DE ABASTECIMENTO D'ÁGUA  
LOCAL: SÍTIO SACO, NO MUNICÍPIO DE AURORA-CE

<b>Calculo do memorial descritivo</b>			
<b>População Atual = 59 295 Hab.</b> <b>População de Projeto = 83 416 Hab.</b> <b>Horas de bombeamento = 12 Hs</b> <b>L da Adutora = 300 m</b>		<b>Perda de Carga unitária-hanzen-william</b> $J = 10,643 \times Q^{1,85} \times C^{-1,85} \times D^{-4,87}$ $J = 0,00910 \text{ m/m}$	
<b>Calculo das vazões</b> $Q_m = 0,48 \text{ l/s ou } 1,73 \text{ m}^3/\text{h}$ $Q_{md} = 0,58 \text{ l/s ou } 2,08 \text{ m}^3/\text{h}$ $Q_{mh} = 0,87 \text{ l/s ou } 3,12 \text{ m}^3/\text{h}$ $Q_a = 1,16 \text{ l/s ou } 4,2 \text{ m}^3/\text{h}$		$Q_a = 1,16 \text{ l/s}$ $C = 140$ $D = 50 \text{ mm}$	
<b>Diâmetro da Adutora</b> $D = 0,0407897 \text{ m ou } 40,79 \text{ mm}$ <b>Diâmetro Adotado = 50 mm</b>		<b>Perda de carga total - Hf</b> $H_f = J \times L \text{ da Adutora}$ $H_f = 2,72854419 \text{ m}$	
<b>Dimensionamento da Bomba</b> $P = Q_a \text{ (l/s)} \times H_{mt} / 75 \times \eta$ $P = 1,94 \text{ cv}$ $P_f = P \times \text{Rendim.}$ $P_f = 2,52 \text{ cv}$		<b>Verificação do Golpe de Ariete</b> <b>Calculo da Celeridade</b> $C = 9900 / ((48,3 + K \times (D/E))^{0,50})$ $C = 506,771338 \text{ m/s}$ $K = 18$ $D = 50 \text{ mm}$ $E = 2,7 \text{ mm}$	
		<b>Sobre Pressão na extremidade da Linha</b> $\text{Área} = 3,14 \times D^2 / 4$ $D = (m)$ $\text{Area da Tubulação} = 0,0020 \text{ m}^2$ $\text{Velocidade} = Q_a / A$ $Q = (\text{m}^3/\text{s})$ $A = (\text{m}^2)$ $\text{Velocidade} = 0,58875 \text{ m/s}$ $H_a = C \times V / G$ $H_a = 30,41 \text{ mca}$	
		<b>Calculo do Hg (Desnível Geométrico)</b> $\text{Cota do Poço} = 99,000$ $\text{Cota do Reservatório} = 109,000$ $\text{Nível dinâmico do Poço} = 2 \text{ m}$ $\text{Altura do reservatório} = 7,00 \text{ m}$ $H_g = N_{mr} - N_{mc} + A_r$ $ND$ $60$ $H_g = 19,000 \text{ m}$	
		<b>Cálculo da Altura Manométrica Total - Hmt</b> $H_{mt} = H_f + H_g + N_d$ $H_{mt} = 81,73 \text{ m}$	
		<b>Golpe sobre Pressão Máxima Instalada</b> $P_m = H_a + H_g$ $P_m = 49,41 \text{ mca}$ $DN50 CL12$	

Emerson Patrick Alves Martins  
Engenheiro Civil - CREA/CE 321456  
RNP 081528981-9

Luiz Alves de Freitas  
Engenheiro Civil  
CREA: 1605275549





OBRA: COMPLEMENTAÇÃO DE SISTEMA DE ABASTECIMENTO DE ÁGUA  
LOCAL: SÍTIO SACO, NO MUNICÍPIO DE AURORA-CE

### MEMORIAL DE CÁLCULO

#### 1.0 SERVIÇOS PRELIMINARES

##### 1.1 CANTEIRO DE OBRA

###### 1.1.1 INSTALAÇÃO DO CANTEIRO - IC

1,00 un

###### 1.1.2 PLACA DA OBRA - PO

PO = CPO x LPO

CPO - COMPRIMENTO DA PLACA DA OBRA =

4,00 m

LPO - LARGURA DA PLACA DA OBRA =

2,00 m

PO - PLACA DA OBRA =

8,00 m<sup>2</sup>

#### 2.0 CAPTAÇÃO

##### 2.1 SERVIÇOS

###### 2.1.1 TESTE DE VAZÃO =

24,00 h

###### 2.1.2 MONTAGEM DE TUBOS E CONEXÕES E PEÇAS DO FLUTUANTE =

1,00 un

###### 2.1.3 ELETRIFICAÇÃO DA ÁREA =

1,00 un

###### 2.1.4 POSTE DE CONCRETO PARA ILUMINAÇÃO H=11,00m

1,00 un

###### 2.1.5 QUADRO P/MEDIÇÃO EM POSTE DE CONCRETO =

1,00 un

###### 2.1.6 CABO, AL NU, CAA, 4AWG, SWAM =

6,00 kg

##### 2.2 MATERIAIS

###### 2.2.1 TUBO EDUTOR, PVC GEOMECÂNICO 2" =

43,00 m

###### 2.2.2 LUVA FºGº SIMPLES 2" =

12,00 un

###### 2.2.3 NIPLE DUPLO FºGº DE 2" =

5,00 un

###### 2.2.4 CURVA 90º, FºGº, 2" =

2,00 un

###### 2.2.5 VÁLVULA DE RETENÇÃO HORIZONTAL, 2" =

1,00 un

###### 2.2.6 LUVA DE UNIÃO, FºGº, 2" =

2,00 un

###### 2.2.7 REGISTRO DE BRONZE, 2" =

1,00 un

###### 2.2.8 ADAPTADOR, FºGº x PVC, 2", COM BOLSA E ROSCA =

1,00 un

###### 2.2.9 CONJUNTO ELEVATÓRIO BOMBA CENTRÍFUGA DO TIPO SUBMERSA MOTOR ELÉTRICO, COM CAPACIDADE PARA RECALCAR 0,74 Vs, ALTURA MONOMÉTRICA DE 30,00 MCA.

1,00 un

###### 2.2.10 QUADRO DE COMANDO E PROTEÇÃO DA BOMBA =

1,00 un

#### 3.0 CASA DE PROTEÇÃO DO QUADRO ELÉTRICO

##### 3.1 LIMPEZA MANUAL COM RASPAGEM E RETIRADA DA VEGETAÇÃO - LMRRV

LMRRV - CT x LT

CT - COMPRIMENTO DO TERRENO =

5,00 m

LT - LARGURA DO TERRENO =

5,00 m

*Luiz Alves de Freitas*  
Engenheiro Civil

*Emerson Patrício Alves Martins*  
Engenheiro Civil - CREA/CE 321456  
RNP 861528981-9



OBRA: COMPLEMENTAÇÃO DE SISTEMA DE ABASTECIMENTO DE ÁGUA  
LOCAL: SÍTIO SACO, NO MUNICÍPIO DE AURORA-CE

MEMORIAL DE CÁLCULO

LMRRV - LIMPEZA MANUAL COM RASPAGEM E RETIRADA DA VEGETAÇÃO =	25,00 m <sup>2</sup>
3.2 LOCAÇÃO COM GABARITO DE MADEIRA =	1,04 m <sup>2</sup>
3.3 ESCAVAÇÃO MANUAL EM SQN, PROF. ATÉ 1,50 m =	0,85 m <sup>2</sup>
3.4 REATERRO COMPACT. MANUAL MATERIAL DA VALA =	0,03 m <sup>2</sup>
3.6 BOTA FORA DMT = 5,0 KM =	0,82 m <sup>2</sup>
3.7 CONCRETO NÃO ESTRUTURAL CONSUMO MÍNIMO 210 kg/m <sup>3</sup> =	0,19 m <sup>2</sup>
3.8 ALVENARIA DE PEDRA ARGAMASSADA =	0,19 m <sup>2</sup>
3.9 ALVENARIA DE TIJOLO MACIÇO 1 VEZ =	0,14 m <sup>2</sup>
3.10 ALVENARIA DE TIJOLO FURADO 1/2 VEZ =	10,20 m <sup>2</sup>
3.11 COBERTURA COM TELHA CERÂMICA, INCL. MADEIRAMENTO =	2,32 m <sup>2</sup>
3.12 CHAPISCO =	20,40 m <sup>2</sup>
3.13 REBOCO AREIA E CIMENTO =	20,40 m <sup>2</sup>
3.14 PISO CIMENTADO DESEMPENADO =	1,86 m <sup>2</sup>
3.15 PISO CIMENTADO LISO =	1,86 m <sup>2</sup>
3.16 ALVENARIA DE ELEMENTOS VAZADOS =	2,40 m <sup>2</sup>
3.17 PORTA DE MADEIRA MACIÇO INCLUSIVE FERRAGENS =	1,26 m <sup>2</sup>
3.18 PINTURA A BASE DE CAL 3 DEMÃOS =	20,40 m <sup>2</sup>
3.19 PINTURA DO LOGOTIPO =	1,00 m
3.20 PINTURA IMUNIZANTE EM MADEIRA =	1,26 m <sup>2</sup>
4.0 ADUTORA	
4.1 SERVIÇOS	
4.1.1 ESCAVAÇÃO MECÂNICA SOLO 1ª CATEGORIA PROF. ATÉ 1,50 =	52,50 m <sup>3</sup>
4.1.2 ESCAVAÇÃO MECÂNICA SOLO 2ª CATEGORIA PROF. ATÉ 1,50 =	52,50 m <sup>3</sup>
4.1.3 REATERRO COMPACTADO - MAT DE VALA =	105,00 m <sup>3</sup>
4.1.4 CADASTRO DE ADUTORA =	300,00 m
4.1.5 ASSENTAMENTO DE TUBOS DE PVC DN 50 mm =	300,00 m
4.2 MATERIAIS	
4.2.1 TUBO PVC RÍGIDO, CLASSE 12, JE, DN 50 mm (+5%) =	318,00 m
4.2.2 REGISTRO DE GAVETA, COM BOLSA E CABEÇOTE, JE DN 50 mm =	1,00 und
4.2.3 ANEL BORRACHA DN 50 mm =	55,00 und
5.0 RESERVAÇÃO	
5.1 SERVIÇOS	
5.1.1 RESERVATÓRIO EM ANÉIS DE CONCRETO DN=2,00 m, CAPACIDADE PARA 11,93 m <sup>3</sup> , ALTURA 5,00 m, CIGUARDA CORPO METÁLICO E PORTÃO =	1,00 und
5.1.2 CAIXA PIREGISTROS E VENTOSAS ATÉ 200mm =	2,00 und
5.1.3 CERCA EM ARAME FARPADO ESTACAS PONTA VIRADA COM 11 FIOS = (10,00 + 10,00 + 10,00 + 10,00) =	40,00 m
5.2 MATERIAIS	

*Emerson Patrícia Alves Martins*  
Engenheiro Civil - CREA/CE 321456  
RNP 001528981-9

*Luiz Alves de Freitas*  
Engenheiro Civil





OBRA: COMPLEMENTAÇÃO DE SISTEMA DE ABASTECIMENTO DE ÁGUA  
LOCAL: SÍTIO SACO, NO MUNICÍPIO DE AURORA-CE

### MEMORIAL DE CÁLCULO

5.2.1 TUBO, FºGº, 2" x 3,0 m =	4,00 und
5.2.2 LUVA SIMPLES, FºGº, 2" =	11,00 und
5.2.3 TUBO, FºGº, 2" x 1,50 m =	1,00 und
5.2.4 TUBO FºGº, 2" x 1,0 m =	3,00 und
5.2.5 TUBO, FºGº, 2" X 2,20 M =	1,00 und
5.2.6 ADAPTADOR, COM BOLSA E ROSCA, FºGº X PVC, 2" =	2,00 und
5.2.7 TE, PVC, JE, DN 50 mm =	1,00 und
5.2.8 REGISTRO DE GAVETA, COM BOLSA E CABEÇOTE, JE DN 50 mm =	2,00 und

#### 6.0 REDE DISTRIBUIÇÃO

##### 6.1 SERVIÇOS

6.1.1 ESCAVAÇÃO MECÂNICA SOLO 1ª CATG. PROF. ATÉ 1,50m =	628,25 m³
6.1.2 ESCAVAÇÃO MECÂNICA SOLO 2ª CATG. PROF. ATÉ 1,50m =	628,25 m³
6.1.3 REATERRO COMPACTADO - MAT. DE VALA =	1.256,50 m³
6.1.4 CACASTRO DA REDE =	3.590,00 m
6.1.5 ASSENTAMENTO DE TUBOS DE PVC DN 50 mm =	3.590,00 m

##### 6.2 MATERIAIS

6.2.1 TUBO PVC, JE DN 50mm (+5%) =	3.774,00 m
6.2.2 TEE PVC, COM BOLSA, JE DN50mm =	12,00 und
6.2.3 CAP PVC DN-50mm =	12,00 und
6.2.4 ANEL DE BORRACHA P/JE DN=50mm =	677,00 und


#### 7.0 TRATAMENTO

7.1 CLORADOR DE PASTILHAS TIPO CLOROPLAST =	1,00 und
---	----------

#### 8.0 LIGAÇÕES PREDIAIS

##### 8.1 SERVIÇOS

8.1.1 LIGAÇÃO PREDIAL, PADRÃO CAGECE =	59,00 und
8.1.2 RAMAL PREDIAL SEM PAVIMENTAÇÃO =	1.180,00 m

  
Luiz Alves de Freitas  
Engenheiro Civil  
CREA: 1605275549

  
Emerson Patrick Aives Martins  
Engenheiro Civil - CREA/CE 321456  
RNP 061528981-9



**Prefeitura Municipal de Aurora**  
**GOVERNO MUNICIPAL**  
 CNPJ nº 07.978.042/0001-40



OBRA: COMPLEMENTAÇÃO DE SISTEMA DE ABASTECIMENTO DE ÁGUA  
 LOCAL: SÍTIO SACO, NO MUNICÍPIO DE AURORA-CE

DATA: SET. / 2016

TABELAS: SEINFRA 24.1 DESONERADA E INSUMOS / SINAP DESONARADA FEV.2016 E INSUMOS

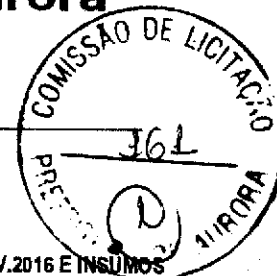
**PLANILHA ORÇAMENTÁRIA**

ITEM	CÓDIGO	SERVIÇOS	UNID	QUANT.	VALOR UNITÁRIO	VALOR TOTAL
<b>1.0 SERVIÇOS PRELIMINARES</b>						
<b>1.1 CANTEIRO DE OBRAS</b>						
1.1.1	C2851 C2849 C2850 C0370	Instalação do canteiro	und	1,00	6.384,70	6.384,70
1.1.2	74209/001	Placas da Obra	m²	8,00	320,90	2.567,20
						<b>8.951,90</b>
<b>2.0 CAPTAÇÃO</b>						
<b>2.1 SERVIÇOS</b>						
2.1.1	C2880	Teste de vazão	h	24,00	771,19	18.508,56
2.1.2	PESQ	Montagem de tubos, conexões e peças do flutuante	und	1,00	1.020,00	1.020,00
2.1.3	PESQ	Eletrificação da área	und	1,00	2.550,89	2.550,89
2.1.4	C2007	Poste de concreto p/ iluminação, até H=11,0 M	und	2,00	935,83	1.871,66
2.1.5	C2090	Quadro p/ medição em poste de concreto	und	1,00	1.127,61	1.127,61
2.1.6	PESQ	Cabo, AL NU; CAA; 4AWG; SWAM	kg	6,00	25,20	151,20
						<b>25.229,92</b>
<b>2.2 MATERIAIS</b>						
2.2.1	PESQ	Tubo edutor, PVC geomecânico, 2"	m	43,00	25,69	1.104,54
2.2.2	3912	Luva simples, FºGº, 2"	und	12,00	17,01	204,12
2.2.3	C1818	Niple duplo, FºGº, 2"	und	5,00	16,38	81,90
2.2.4	C1017	Curva 90º, FºGº, 2"	und	2,00	100,25	200,50
2.2.5	10408	Válvula de retenção, horizontal, 2"	und	1,00	223,73	223,73
2.2.6	3912	Luva de união, FºGº, 2"	und	2,00	17,01	34,02
2.2.7	C2161	Registro de bronze, 2"	und	1,00	108,52	108,52
2.2.8	113	Adaptador, FºGº X pvc, 2", com bolsa e rosca	und	1,00	8,94	8,94
2.2.9	PESQ	Conjunto elevatório, bomba centrífuga do tipo submersa, motor elétrico, com capacidade para recalcar 0,74 l/s, altura manométrica de 30,00 mca	und	2,00	4.035,78	8.071,56
2.2.10	PESQ	Quadro de comando e proteção da bomba	und	1,00	1.980,00	1.980,00
						<b>12.017,83</b>
						<b>37.247,75</b>
<b>3.0 CASA DE PROTEÇÃO DO QUADRO ELÉTRICO</b>						
3.1	72213	Limpeza manual com raspagem retirada da vegetação	m²	25,00	2,78	69,50
3.2	74077/002	Locação com gabarito de madeira	m²	1,04	3,23	3,36
3.3	79478	Escavação manual em SQN, prof. Até 1,50 m	m³	0,85	32,66	27,76
3.4	53527	Reaterro compact. Manual material da vala	m³	0,03	44,59	1,34
3.5	C2989	Bota-fora DMT = 5,0 km	m³	0,82	1,44	1,18
3.6	6042	Concreto não estrutural consumo mínimo 210 kg/m³	m³	0,19	252,10	47,90
3.7	C3347	Alvenaria de pedra com junta argamassada traço 1:4	m²	0,19	282,29	53,64
3.8	72131	Alvenaria de tijolo maciço 1 vez	m²	0,14	89,95	12,59
3.9	73935/002	Alvenaria de tijolo furado 1/2 vez	m²	10,20	53,19	542,54
3.10	73938/002	Cobertura com telha cerâmica, incl. Madeiramento	m²	2,32	37,71	87,49
3.11	C0776	Chapisco comum	m²	20,40	4,21	85,88
3.12	C3409	Reboco cimento e areia, 1:4	m²	20,40	21,80	444,72
3.13	73923/001	Piso cimentado desempenado E=0,02 m	m²	1,86	27,94	51,97
3.14	73922/003	Piso cimentado liso E=0,02 m	m²	1,86	32,49	60,43
3.15	C0052	Alvenaria de lementos vazados	m²	2,40	40,69	97,66
3.16	84875	Porta madeira maciça inclusive ferragens	m²	1,26	545,42	687,23
3.17	73999/001	Pintura a base de cal 03 demãos	m²	20,40	5,60	114,24
3.18	C2899	Pintura logotipo	m	1,00	171,06	171,06
3.19	84679	Pintura imunizante em madeira	m²	1,26	13,18	16,61
						<b>2.577,10</b>

Emerson Ramalho dos Santos  
 Engenheiro Civil  
 RNE 152088/0001  
 CREA: 1605275549



**Prefeitura Municipal de Aurora**  
**GOVERNO MUNICIPAL**  
 CNPJ nº 07.978.042/0001-40



OBRA: COMPLEMENTAÇÃO DE SISTEMA DE ABASTECIMENTO DE ÁGUA  
 LOCAL: SÍTIO SACO, NO MUNICÍPIO DE AURORA-CE

DATA: SET. / 2016

TABELAS: SEINFRA 24.1 DESONERADA E INSUMOS / SINAP DESONARADA FEV.2016 E INSUMOS

**PLANILHA ORÇAMENTÁRIA**

ITEM	CÓDIGO	SERVIÇOS	UNID	QUANT.	VALOR UNITÁRIO	VALOR TOTAL
<b>4.0 ADUTORA</b>						
<b>4.1 SERVIÇOS</b>						
4.1.1	C2789	Escavação mecânica Solo 1ª catg. prof. até 1,50m	m³	52,50	5,78	303,45
4.1.2	C2796	Escavação mecânica. Solo 2ª catg. Prof. Até 1,50m	m³	52,50	14,02	736,05
4.1.3	C2921	Reaterro compactado - mat de vala	m²	105,00	15,51	1.628,55
4.1.4	C0580	Cadastro de Adutora	m	300,00	1,00	300,00
4.1.5	C0291	Assentamento de tubos de PVC DN 50 mm	m	300,00	1,23	369,00
						<b>3.337,05</b>
<b>4.2 MATERIAIS</b>						
4.2.1	9844	Tubo PVC rígido, classe 12, JE, DN 50 mm (+5%)	m	318,00	6,62	2.105,16
4.2.2	11802	Registro de gaveta, com bolsa e cabeçote, JE DN 50 mm	und	1,00	87,31	87,31
4.2.3	20085	Anel de Borracha DN 50 mm	und	55,00	0,51	28,05
						<b>2.220,52</b>
						<b>5.557,57</b>
<b>5.0 RESERVAÇÃO</b>						
<b>5.1 SERVIÇOS</b>						
5.1.1	PESQ	Reservatório, em anéis de concreto armado, diâmetro de 2,00 metros, capacidade para 11,93 m³, altura de torre de 5,00 metros, guarda-corpo metálico e portão tipo tijolinho	und	1,00	28.322,00	28.322,00
5.1.2	C0653	Caixa p/Registros e Ventosas até 200mm	und	2,00	381,14	762,28
5.1.3	C0742	Cerca em arame farpado, estca ponta virada, c/ onze fios	m	40,00	63,88	2.555,20
						<b>31.639,48</b>
<b>5.2 MATERIAIS</b>						
5.2.1	I2171M	Tubo, FºGº, 2" x 3,0 m	und	4,00	93,00	372,00
5.2.2	C1722	Luva simples, FºGº, 2"	und	11,00	14,20	156,20
5.2.3	I2171M	Tubo, FºGº, 2" x 1,50 m	und	1,00	46,50	46,50
5.2.4	I2171M	Tubo FºGº 2" X 1,0 m	und	3,00	31,00	93,00
5.2.5	I2171M	Tubo, FºGº, 2" X 2,20 M	und	1,00	68,20	68,20
5.2.6	0113	Adaptador, com bolsa e rosca, FºGº X pvc, 2"	und	2,00	8,94	17,88
5.2.7	7142	Te. PVC, JE, DN 50 mm	und	1,00	6,38	6,38
5.2.8	11802	Registro de gaveta, com bolsa e cabeçote, JE DN 50 mm	und	2,00	87,31	174,62
						<b>934,78</b>
						<b>32.574,26</b>
<b>6.0 REDE DISTRIBUIÇÃO</b>						
<b>6.1 SERVIÇOS</b>						
6.1.1	C2789	Escavação mecânica Solo 1ª catg. Prof. Até 1,50m	m³	628,25	5,78	3.631,29
6.1.2	C2796	Escavação mecânica. Solo 2ª catg. Prof. Até 1,50m	m³	628,25	14,02	8.808,07
6.1.3	C2920	Reaterro compactado - mat de vala	m²	1.256,50	14,22	17.867,43
6.1.4	73682	Cadastro da rede	m	3.590,00	1,44	5.169,60
6.1.5	C0291	Assentamento de tubos de PVC DN 50 mm	m	3.590,00	1,23	4.415,70
						<b>39.892,09</b>
<b>6.2 MATERIAIS</b>						
6.2.1	9844	Tubo PVC, JE DN 50mm (+5%)	m	3.774,00	6,62	24.983,88
6.2.2	I3142	Tee PVC, com bolsas, JE DN50mm	und	12,00	17,97	215,64
6.2.3	1206	Cap pvc DN-50mm	und	12,00	3,96	47,52
6.2.4	325	Anel de Borracha p/JE DN=50mm	und	677,00	1,02	690,54
						<b>25.937,58</b>
						<b>65.829,67</b>
<b>7.0 TRATAMENTO</b>						
7.1	PESQ.	Clorador de pastilhas, tipo CLOROPLAST	und	1,00	657,85	657,85
						<b>657,85</b>

*Luiz Alves de Freitas*  
 Engenheiro Civil  
 CREA: 160527554

*Emerson Pereira Alves Martins*  
 Engenheiro Civil  
 CREA: CE 321456

*Luiz Alves de Freitas*  
 Engenheiro Civil  
 CREA: 160527554



**Prefeitura Municipal de Aurora**  
**GOVERNO MUNICIPAL**  
CNPJ nº 07.978.042/0001-40



OBRA: COMPLEMENTAÇÃO DE SISTEMA DE ABASTECIMENTO DE ÁGUA  
LOCAL: SÍTIO SACO, NO MUNICÍPIO DE AURORA-CE

DATA: SET. / 2016

TABELAS: SEINFRA 24,1 DESONERADA E INSUMOS / SINAP DESONARADA FEV.2016 E INSUMOS

**PLANILHA ORÇAMENTÁRIA**

ITEM	CÓDIGO	SERVIÇOS	UNID	QUANT.	VALOR UNITÁRIO	VALOR TOTAL
<b>8.0 LIGAÇÕES PREDIAIS</b>						
<b>8.1 SERVIÇOS</b>						
8.1.1	C2865	Ligação predial, padrão CAGECE	und	59,00	32,38	1.910,42
8.1.2	C2919	Ramal predial sem pavimentação	m	1.180,00	7,82	9.227,60
						<b>11.138,02</b>
<b>8.2 MATERIAIS</b>						
8.2.1	1439	Colar de tomada, PVC c/travas e saída roscável, DN50mm x 3/4"	und	59,00	4,56	269,04
8.2.2	9813	Tubo PEAD DN=20mm	m	1.180,00	2,74	3.233,20
8.2.3	0061	Adap.p/polietileno DN=20mm x 3/4"	und	118,00	1,60	188,80
8.2.4	0063	Kit Cavalete padrão CAGECE	und	59,00	39,61	2.336,99
8.2.5	12774	Hidrômetro, taquimétrico, multijato, 3m³/h, 3/4"	und	59,00	89,16	5.260,44
						<b>11.288,47</b>
						<b>22.426,49</b>
<b>TOTAL GERAL DA OBRA:</b>					<b>R\$</b>	<b>175.822,59</b>

*Luiz Alves de Freitas*  
Engenheiro Civil  
CREA: 1605275

Emerson *Emerson* Alves Martins  
Engenheiro Civil - CREA CE 321456  
RNP 061528981-9



**Prefeitura Municipal de Aurora**  
**GOVERNO MUNICIPAL**  
CNPJ nº 07.978.042/0001-40



OBRA: COMPLEMENTAÇÃO DE SISTEMA DE ABASTECIMENTO DE ÁGUA  
LOCAL: SÍTIO SACO, NO MUNICÍPIO DE AURORA-CE

**QUADRO RESUMO DO ORÇAMENTO**

ITEM	DISCRIMINAÇÃO	% TOTAL	PREÇO
1.00	SERVIÇOS PRELIMINARES	5,09	8.951,90
2.00	CAPTAÇÃO	21,18	37.247,75
3.00	CASA DE PROTEÇÃO DO QUADRO ELÉTRICO	1,47	2.577,10
4.00	ADUTORA	3,16	5.557,57
5.00	RESERVAÇÃO	18,53	32.574,26
6.00	REDE DISTRIBUIÇÃO	37,44	65.829,67
7.00	TRATAMENTO	0,37	657,85
8.00	LIGAÇÕES PREDIAIS	12,76	22.426,49
<b>TOTAL GERAL:</b>		<b>100,00</b>	<b>175.822,59</b>

*Luiz Alves de Freitas*  
Engenheiro Civil  
CREA: 1605275549

Emerson Patrício Alves Martins  
Engenheiro Civil - CREA/CE 321456  
RNP 161528981-9



**Prefeitura Municipal de Aurora**  
**GOVERNO MUNICIPAL**  
CNPJ nº 07.978.042/0001-40



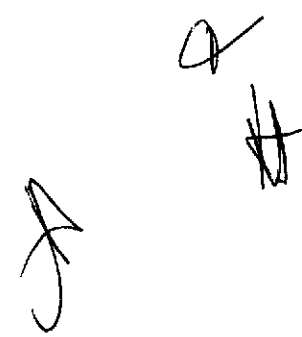
OBRA: COMPLEMENTAÇÃO DE SISTEMA DE ABASTECIMENTO DE ÁGUA  
LOCAL: SÍTIO SACO, NO MUNICÍPIO DE AURORA-CE

**CRONOGRAMA FÍSICO - FINANCEIRO**

ITEM	SERVIÇOS	MÊS 01		MÊS 02		MÊS 03		TOTAL	%
		Valor(R\$)	%	Valor(R\$)	%	Valor(R\$)	%		
001	SERVIÇOS PRELIMINARES	8.951,90	100,00	-	-	-	-	8.951,90	5,09
002	CAPTAÇÃO	37.247,75	100,00	-	-	-	-	37.247,75	21,18
003	CASA DE PROTEÇÃO DO QUADRO ELÉTRICO	2.577,10	100,00	-	-	-	-	2.577,10	1,47
004	ADUTORA	5.557,57	100,00	-	-	-	-	5.557,57	3,16
005	RESERVAÇÃO	3.257,43	10,00	29.316,83	90,00	-	-	32.574,26	18,53
006	REDE DISTRIBUIÇÃO	-	-	26.331,87	40,00	39.487,80	60,00	65.829,67	37,44
007	TRATAMENTO	-	-	657,85	100,00	-	-	657,85	0,37
008	LIGAÇÕES PREDIAIS	-	-	2.242,65	10,00	20.183,84	90,00	22.426,49	12,76
<b>TOTAL GERAL</b>		<b>57.591,75</b>	<b>32,76%</b>	<b>58.548,20</b>	<b>33,30%</b>	<b>58.681,64</b>	<b>33,94%</b>	<b>175.822,59</b>	<b>100,00</b>
<b>TOTAL ACUMULADO</b>		<b>57.591,75</b>	<b>32,76%</b>	<b>116.140,95</b>	<b>66,06%</b>	<b>175.822,59</b>	<b>100,00%</b>		

  
**Luiz Alves de Freitas**  
Engenheiro Civil  
CREA: 1605275549

  
**Emerson Patrício Alves Martins**  
Engenheiro Civil - CREA/CE 321456  
RNP 061528961-9

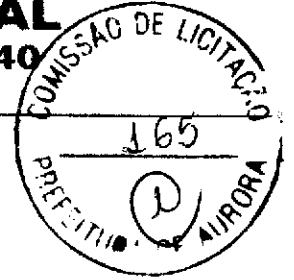




# Prefeitura Municipal de Aurora

## GOVERNO MUNICIPAL

CNPJ nº 07.978.042/0001-40



OBRA: COMPLEMENTAÇÃO DE SISTEMA DE ABASTECIMENTO DE ÁGUA  
LOCAL: SÍTIO FRANQUILÂNDIA, NO MUNICÍPIO DE AURORA-CE

### COMPOSIÇÕES DO ORÇAMENTO

Tabelas: Seinfra-CE Desonerada 24.1 / SINAPI-CE Com Desoneração 02/2016

1.1.1. C2851 - INSTALAÇÕES PROVISÓRIAS DE ÁGUA (UN)						
MAO DE OBRA		Fonte	Unidade	Coefficiente	Preço	Total
10498	CARPINTEIRO	SEINFRA	H	8,0000	13,4600	107,6800
12543	SERVENTE	SEINFRA	H	9,2500	9,1300	84,4525
Total:						192,1325
MATERIAIS						
10020	ADAPTADOR SOLDÁVEL C/FLANGE P/CX D'ÁGUA 32x1"	SEINFRA	UN	1,0000	14,4100	14,4100
10109	AREIA MEDIA	SEINFRA	M3	0,0973	46,0000	4,4735
10280	BRITA	SEINFRA	M3	0,1207	56,0000	6,7606
10403	CAGECE - LIGAÇÃO DE ÁGUA	SEINFRA	UN	1,0000	79,0000	79,0000
10405	CAIBRO DE 2"x1"	SEINFRA	M	10,0000	2,8400	28,4000
10409	CAIXA D'AGUA DE FIBROCIMENTO DE 1000 L, COM	SEINFRA	UN	0,5000	297,9100	148,9550
10805	CIMENTO PORTLAND	SEINFRA	KG	27,5000	0,5000	13,7500
12201	TUBO PVC SOLDÁVEL DE 32MM (1')	SEINFRA	M	4,0000	6,0000	24,0000
12367	LINHA DE MADEIRA DE LEI DE 6"x3"	SEINFRA	M	10,0000	31,5000	315,0000
12369	LINHA EM MADEIRA DE LEI DE 4"x2"	SEINFRA	M	5,0000	14,0000	70,0000
12410	PREGO 2 1/2" x 10	SEINFRA	KG	0,5000	9,4000	4,7000
Total:						709,4491
Valor Simples:						812,1900
Valor Encargos (87.01%):						89,3900
Valor com Encargos:						901,5800
Total Geral:						901,5800

1.1.2. C2849 - INSTALAÇÕES PROVISÓRIAS DE ESGOTO (UN)						
MATERIAIS		Fonte	Unidade	Coefficiente	Preço	Total
10402	CAGECE - LIGAÇÃO DE ESGOTO	SEINFRA	UN	1,0000	206,0000	206,0000
Total:						206,0000
Valor Simples:						206,0000
Valor Encargos:						0,0000
Valor com Encargos:						206,0000
Total Geral:						206,0000

1.1.3. C2850 - INSTALAÇÕES PROVISÓRIAS DE LUZ, FORÇA, TELEFONE E LÓGICA (UN)						
MATERIAIS		Fonte	Unidade	Coefficiente	Preço	Total
10125	ARMAÇÃO REX TRIFASICA COM ROLDANA	SEINFRA	UN	1,0000	49,6900	49,6900
10355	CABO ISOLADO PVC 750V 10MM2	SEINFRA	M	60,0000	4,3300	259,8000
10812	COELCE - LIGAÇÃO TRIFASICA	SEINFRA	UN	1,0000	369,6500	369,6500
10840	CONECTOR PARA CABO 10.0MM2	SEINFRA	UN	4,0000	2,3500	9,4000
10952	CURVA DE PVC RIGIDO PARA ELETRODUTO DE 1"	SEINFRA	UN	2,0000	2,9000	5,8000
11070	ELETRODUTO DE PVC RIGIDO 1"	SEINFRA	M	6,0000	4,2500	25,5000
11406	LUVA DE PVC RIGIDO PARA ELETRODUTO 1"	SEINFRA	UN	2,0000	1,2500	2,5000
12352	HASTE DE ATERRAMENTO COPERWELD 5/8" x 2.40M	SEINFRA	UN	1,0000	25,9200	25,9200
12383	NOFUSE DE 70 A.	SEINFRA	UN	1,0000	70,2400	70,2400
12405	POSTE DE CONCRETO DUPLO T 150/9	SEINFRA	UN	1,0000	420,0000	420,0000
12413	QUADRO DE MEDIÇÃO TRIFASICA-EM POSTE	SEINFRA	UN	1,0000	272,4000	272,4000
Total:						1.510,9000
Valor Simples:						1.510,9000
Valor Encargos:						0,0000
Valor com Encargos:						1.510,9000
Total Geral:						1.510,9000

*Luiz Alves de Freitas*  
Engenheiro Civil

Emerson Roberto Alves Martins  
Engenheiro Civil - CREA/CE 321456  
RNP 61528981-9



# Prefeitura Municipal de Aurora

## GOVERNO MUNICIPAL

CNPJ nº 07.978.042/0001-40



OBRA: COMPLEMENTA O DE SISTEMA DE ABASTECIMENTO DE  GUA  
LOCAL: S TIO FRANQUIL NDIA, NO MUNIC PIO DE AURORA-CE

### COMPOSI OES DO ORÇAMENTO

Tabelas: Seinfra-CE Desonerada 24.1 / SINAPI-CE Com Desonera o 02/2016

1.1.4. C0370 - BARRAÇ�O PARA ESCRIT�RIO TIPO A1 (UN)						
MAO DE OBRA		Fonte	Unidade	Coefficiente	Preço	Total
10498	CARPINTEIRO	SEINFRA	H	32,0000	13,4600	430,7200
12391	PEDREIRO	SEINFRA	H	29,1600	13,4600	392,4936
12543	SERVENTE	SEINFRA	H	67,5740	9,1300	616,9506
					Total:	1.440,1642

MATERIAIS						
10109	AREIA MEDIA	SEINFRA	M3	0,6372	46,0000	29,3105
10174	BACIA SIFONADA DE LOUÇA BRANCA	SEINFRA	UN	1,0000	110,8000	110,8000
10197	BARROTE DE 2"x2"	SEINFRA	M	15,0000	4,7400	71,1000
10198	PONTALETE / BARROTE DE 3"x3" - APARELHADO	SEINFRA	M	26,0000	18,7600	487,7600
10280	BRITA	SEINFRA	M3	0,3129	56,0000	17,5235
10400	CADEADO MEDIO	SEINFRA	UN	1,0000	15,6000	15,6000
10414	CAIXA DE DESCARGA DE SOBREPOR COMPLETA	SEINFRA	UN	1,0000	32,2000	32,2000
10435	CAIXA SIFONADA 150 x 150 x 50 COM GRELHA	SEINFRA	UN	1,0000	22,0300	22,0300
10528	CHAPA COMPENSADO RESINADO 10MM (1.10 X 2.20M)	SEINFRA	M2	43,0000	14,4200	620,0600
10796	CHUVEIRO PLASTICO	SEINFRA	UN	1,0000	6,5000	6,5000
10805	CIMENTO PORTLAND	SEINFRA	KG	187,2368	0,5000	93,6184
10983	DISJUNTOR MONOPOLAR 20A	SEINFRA	UN	1,0000	8,3000	8,3000
11075	ELETRODUTO DE PVC RIGIDO 3/4"	SEINFRA	M	3,0000	3,2000	9,6000
11092	ENGATE DE PVC	SEINFRA	UN	1,0000	4,9400	4,9400
11344	LAVAT�RIO DE LOUÇA BRANCA SEM COLUNA	SEINFRA	UN	1,0000	72,3100	72,3100
11798	REGISTRO DE GAVETA BRUTO 20MM (3/4")	SEINFRA	UN	1,0000	23,1700	23,1700
11824	RIPA DE PEROBA (MADEIRA DE 1A QUALIDADE) DE	SEINFRA	M	16,2800	1,3500	21,9780
12200	TUBO PVC SOLD�VEL DE 25MM (3/4")	SEINFRA	M	6,0000	2,4500	14,7000
12311	DOBRADIÇ� DE FERRO 3 x 2 1/2" (PADR�O POPULAR)	SEINFRA	UN	6,0000	6,7400	40,4400
12331	FECHADURA DE SOBREPOR	SEINFRA	UN	2,0000	35,0000	70,0000
12340	FIO DE COBRE ANTICHAMA 2.5MM2	SEINFRA	M	64,0000	1,0700	68,4800
12357	INTERRUPTOR DE SOBREPOR 1 SEÇ�O	SEINFRA	UN	3,0000	8,2000	24,6000
12373	L�MPADA INCANDESCENTE DE 100W	SEINFRA	UN	3,0000	2,0300	6,0900
12379	MINI POSTE F.G. 1 1/4" C/2.00M E REX MONOFASICO	SEINFRA	UN	1,0000	47,9600	47,9600
12408	PREGO 1 1/2" x 14	SEINFRA	KG	2,0000	9,4000	18,8000
12412	QUADRO DE DISTRIBUIÇ�O PARA 6 CIRCUITOS	SEINFRA	UN	1,0000	23,9000	23,9000
12416	REGISTRO DE PRESS�O EM BRONZE Ø 1/2"	SEINFRA	UN	1,0000	17,6000	17,6000
12429	TABUA DE VIOLA DE 12"x 1"	SEINFRA	M2	2,7000	20,6000	55,6200
12433	TARGETA DE FERRO 2"	SEINFRA	UN	3,0000	3,9000	11,7000
12440	TELHA DE FIBROCIMENTO DE 4MM (0.50 x 2.44M)	SEINFRA	UN	10,5000	17,3600	182,2800
12444	TOMADA UNIVERSAL DE SOBREPOR	SEINFRA	UN	2,0000	6,5000	13,0000
12447	TORNEIRA DE METAL AMARELO Ø 3/4" CANO CURTO (PADR�O POPULAR)	SEINFRA	UN	1,0000	23,7000	23,7000
12456	TUBO PVC ESGOTO PRIM�RIO DE 100 (NBR 5688)	SEINFRA	M	3,0000	9,8200	29,4600
12457	TUBO PVC ESGOTO PRIM�RIO DE 50MM (NBR 5688)	SEINFRA	M	3,0000	6,6500	19,9500
12458	TUBO PVC ESGOTO PRIM�RIO DE 40MM (NBR 5688)	SEINFRA	M	3,0000	3,6500	10,9500

Total: 2.326,0303  
 Valor Simples: 3.096,1300  
 Valor Encargos (87.01%): 670,0900  
 Valor com Encargos: 3.766,2200  
 Total Geral: 3.766,2200

*Luiz Alves de Freitas*  
 Engenheiro Civil  
 CREA: 1605275549

Emerson Patrick Alves Martins  
 Engenheiro Civil - CREA/CE 321456  
 RNP 001528981-9

*A*

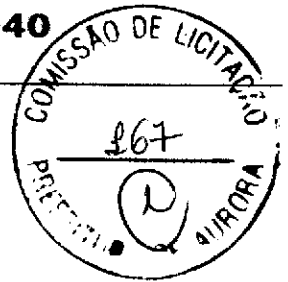




# Prefeitura Municipal de Aurora

## GOVERNO MUNICIPAL

CNPJ nº 07.978.042/0001-40



OBRA: COMPLEMENTAÇÃO DE SISTEMA DE ABASTECIMENTO DE ÁGUA  
LOCAL: SÍTIO FRANQUILÂNDIA, NO MUNICÍPIO DE AURORA-CE

### COMPOSIÇÕES DO ORÇAMENTO

Tabelas: Seinfra-CE Desonerada 24.1 / SINAPI-CE Com Desoneração 02/2016

1.1.5. 74209/001 - PLACA DE OBRA EM CHAPA DE AÇO GALVANIZADO (M2)						
GERAL		Fonte	Unidade	Coefficiente	Preço	Total
00037370	ALIMENTAÇÃO (ENCARGOS COMPLEMENTARES)	SINAPI	H	3,0600	1,9300	5,9058
00037371	TRANSPORTE (ENCARGOS COMPLEMENTARES)	SINAPI	H	3,0600	0,5800	1,7748
00037372	EXAMES (ENCARGOS COMPLEMENTARES) *COLETADO	SINAPI	H	3,0600	0,1800	0,5508
00037373	SEGURO (ENCARGOS COMPLEMENTARES) *COLETADO	SINAPI	H	3,0600	0,0400	0,1224
Total:						8,3538
<b>MAO DE OBRA</b>						
00001213	CARPINTEIRO DE FORMAS	SINAPI	H	1,0000	10,6200	10,6200
00006111	SERVENTE	SINAPI	H	2,0600	7,4800	15,4088
Total:						26,0288
<b>MATERIAL</b>						
00000010	BALDE PLASTICO CAPACIDADE *10* L	SINAPI	UN	0,0096	5,6200	0,0540
00000012	ESCOVA DE AÇO, COM CABO, *4 X 15* FILEIRAS DE	SINAPI	UN	0,0096	5,5000	0,0529
00000370	AREIA MEDIA - POSTO JAZIDA/FORNECEDOR (SEM	SINAPI	M3	0,0049	40,5000	0,1985
00001379	CIMENTO PORTLAND COMPOSTO CP II-32	SINAPI	KG	1,5000	0,4800	0,7200
00002705	ENERGIA ELETTRICA ATE 2000 KWH INDUSTRIAL, SEM DEMANDA	SINAPI	KWH/H	0,0083	0,6000	0,0050
00002709	ENXADA ESTREITA DE *240 X 230* MM, SEM CABO	SINAPI	UN	0,0096	17,9000	0,1721
00002711	CARRO-DE-MAO CACAMBA METALICA E PNEU MACICO	SINAPI	UN	0,0096	105,0900	1,0106
00004417	PEÇA DE MADEIRA DE LEI *2,5 X 7,5* CM (1* X 3*), NÃO APARELHADA, (P/TELHADO)	SINAPI	M	1,0000	4,2600	4,2600
00004491	PEÇA DE MADEIRA NATIVA / REGIONAL 7,5 X 7,5CM (3X3) NAO APARELHADA (P/FORMA)	SINAPI	M	4,0000	6,6500	26,6000
00004718	PEDRA BRITADA N. 2 (19 A 38 MM) POSTO PEDREIRA/FORNECEDOR, SEM FRETE	SINAPI	M3	0,0088	55,0000	0,5390
00004813	PLACA DE OBRA (PARA CONSTRUÇÃO CIVIL) EM CHAPA GALVANIZADA *Nº 22*, DE *2,0 X1,125* M	SINAPI	M2	1,0000	250,0000	250,0000
00005075	PREGO DE AÇO POLIDO COM CABECA 18 X 30 (2 3/4 X 10)	SINAPI	KG	0,1100	11,7000	1,2870
00010535	BETONEIRA CAPACIDADE NOMINAL 400 L, CAPACIDADE DE MISTURA 280 L. MOTORELETRICO TRIFASICO	SINAPI	UN	0,0000	2.900,0000	0,0027
00012892	LUVA RASPA DE COURO, CANO CURTO (PUNHO *7* CM)	SINAPI	PAR	0,0121	8,6800	0,1049
00012893	BOTA DE SEGURANCA COM BIQUEIRA DE AÇO E COLARINHO ACOLCHOADO	SINAPI	PAR	0,0121	46,3200	0,5599
00012894	CAPA PARA CHUVA EM PVC COM FORRO DE POLIESTER, COM CAPUZ (AMARELA OU AZUL)	SINAPI	UN	0,0121	12,5400	0,1516
00012895	CAPACETE DE SEGURANCA ABA FRONTAL COM SUSPENSÃO DE POLIETILENO, SEMJUGULAR (CLASSE	SINAPI	UN	0,0121	9,6500	0,1167
00036142	PROTETOR AUDITIVO TIPO PLUG DE INSERÇÃO COM CORDÃO, ATENUAÇÃO SUPERIOR A 15DB	SINAPI	UN	0,0121	1,4400	0,0174
00036144	RESPIRADOR DESC. SEM VALVULA DE EXALAÇÃO	SINAPI	UN	0,0121	1,0800	0,0131
00036148	CINTURÃO DE SEGURANCA TIPO PARAQUEDISTA, FIVELA EM AÇO. AJUSTE NOSUSPENSARIO. CINTURA E	SINAPI	UN	0,0121	46,3200	0,5599
00036152	OCULOS DE SEGURANCA CONTRA IMPACTOS COM LENTE INCOLOR. ARMAÇÃO NYLON. COMPROTEÇÃO	SINAPI	UN	0,0121	3,7600	0,0455
00037456	MANGUEIRA CRISTAL PARA NÍVEL, LISA, PVC TRANSPARENTE. 5/16" X1 MM	SINAPI	M	0,0096	0,9800	0,0094
Total:						286,4800
Valor Simples:						308,7500
Valor Encargos (87,01%):						12,1500
Valor com Encargos:						320,9000
Total Geral:						320,9000

Emerson Patrício Alves Martins  
Engenheiro Civil - CREA-CE 321456  
RNP 01528931-9



# Prefeitura Municipal de Aurora

## GOVERNO MUNICIPAL

CNPJ nº 07.978.042/0001-40



OBRA: COMPLEMENTAÇÃO DE SISTEMA DE ABASTECIMENTO DE ÁGUA  
LOCAL: SÍTIO FRANQUILÂNDIA, NO MUNICÍPIO DE AURORA-CE

### COMPOSIÇÕES DO ORÇAMENTO

Tabelas: Seinfra-CE Desonerada 24.1 / SINAPI-CE Com Desoneração 02/2016

2.1.1. C2880 - MEDIÇÃO DE PRESSÃO E VAZÃO (UN)		Fonte	Unidade	Coefficiente	Preço	Total
<b>EQUIPAMENTOS (CHORARIO)</b>						
10786	VEÍCULO UTILITÁRIO KOMBI (CHP)	SEINFRA	H	4,0000	62,4400	249,7600
						Total: 249,7600
<b>MAO DE OBRA</b>						
10150	AUX. DE OPERAÇÃO INIC. CAGECE	SEINFRA	H	3,6660	19,4500	71,3037
12435	TECNICO INDUSTRIAL INIC. CAGEC	SEINFRA	H	2,4160	34,4100	83,1346
						Total: 154,4383
<b>MATERIAIS</b>						
12469	VÁLVULA DE DERIVAÇÃO DE 1"	SEINFRA	UN	1,0000	367,0000	367,0000
						Total: 367,0000
						Valor Simples: 671,4900
						Valor Encargos (87.01%): 99,7000
						Valor com Encargos: 771,1900
						Total Geral: 771,1900

2.1.2. C2007 - POSTE DE CONCRETO P/ ILUMINAÇÃO, ATÉ H=11.0M (UN)		Fonte	Unidade	Coefficiente	Preço	Total
<b>MAO DE OBRA</b>						
10042	AJUDANTE DE ELETRICISTA	SEINFRA	H	0,3500	10,4700	3,6645
12312	ELETRICISTA	SEINFRA	H	0,3500	13,4600	4,7110
12543	SERVENTE	SEINFRA	H	1,8000	9,1300	16,4340
						Total: 24,8095
<b>MATERIAIS</b>						
10108	AREIA GROSSA	SEINFRA	M3	0,0350	50,0000	1,7500
10356	CABO ISOLADO PVC 750V 2,5 MM2	SEINFRA	M	22,5000	1,2100	27,2250
10805	CIMENTO PORTLAND	SEINFRA	KG	3,5000	0,5000	1,7500
11719	POSTE DE CONCRETO 11MX400KG	SEINFRA	UN	1,0000	880,3000	880,3000
						Total: 911,0250
						Valor Simples: 924,2900
						Valor Encargos (87.01%): 11,5400
						Valor com Encargos: 935,8300
						Total Geral: 935,8300

2.1.3. C2090 - QUADRO P/ MEDIÇÃO EM POSTE DE CONCRETO (UN)		Fonte	Unidade	Coefficiente	Preço	Total
<b>MAO DE OBRA</b>						
10042	AJUDANTE DE ELETRICISTA	SEINFRA	H	4,8000	10,4700	50,2560
12312	ELETRICISTA	SEINFRA	H	4,8000	13,4600	64,6080
						Total: 114,8640
<b>MATERIAIS</b>						
10126	ARRUELA DE FERRO GALVANIZADO 1 1/2"	SEINFRA	UN	3,0000	0,8200	2,4600
10285	BUCHA DE FERRO GALVANIZADO 1 1/2"	SEINFRA	UN	3,0000	0,9600	2,8800
10338	CABO COBRE NU 25MM2	SEINFRA	M	2,0000	8,0500	16,1000
10355	CABO ISOLADO PVC 750V 10MM2	SEINFRA	M	1,0000	4,3300	4,3300
10436	CAIXA TIPO 'J' 50X60X27CM	SEINFRA	UN	1,0000	74,3100	74,3100
10551	CHAVE GERAL 3X200A-BASE DE MARMORE	SEINFRA	UN	1,0000	315,7100	315,7100
10841	CONECTOR PARA HASTE TERRA	SEINFRA	UN	1,0000	2,3500	2,3500
11071	ELETRODUTO DE PVC RIGIDO 1/2"	SEINFRA	M	1,5000	2,2000	3,3000
11243	HASTE DE ATERRAMENTO COPPERWELD 3/4" x 3M	SEINFRA	UN	1,0000	48,3700	48,3700
11720	POSTE DE CONCRETO 8MX300KG	SEINFRA	UN	1,0000	542,9000	542,9000
						Total: 1.012,7100
						Valor Simples: 1.074,1300
						Valor Encargos (87.01%): 53,4800
						Valor com Encargos: 1.127,6100
						Total Geral: 1.127,6100

Emerson P. Alves Martins  
Engenheiro Civil - CREA/CE 321456  
161528961-9  
Engenheiro Civil  
CREA: 1605275549



**Prefeitura Municipal de Aurora**  
**GOVERNO MUNICIPAL**  
CNPJ nº 07.978.042/0001-40



OBRA: COMPLEMENTAÇÃO DE SISTEMA DE ABASTECIMENTO DE ÁGUA  
LOCAL: SÍTIO FRANQUILÂNDIA, NO MUNICÍPIO DE AURORA-CE

**COMPOSIÇÕES DO ORÇAMENTO**

Tabelas: Seinfra-CE Desonerada 24.1 / SINAPI-CE Com Desoneração 02/2016

**2.2.1. 00003912 - LUVA DE FERRO GALVANIZADO, COM ROSCA BSP, DE 2" (UN)**

MATERIAL	Fonte	Unidade	Coefficiente	Preço	Total
00003912 LUVA DE FERRO GALVANIZADO, COM ROSCA BSP, DE	SINAPI	UN	1,0000	17,0100	17,0100
Total:					17,0100
Valor Simples:					17,0100
Valor Encargos:					0,0000
Valor com Encargos:					17,0100
Total Geral:					17,0100

**2.2.2. C1818 - NIPLE DUPLO AÇO GALV. D=32mm (1 1/4") A 50mm (2") (UN)**

MAO DE OBRA	Fonte	Unidade	Coefficiente	Preço	Total
10043 AJUDANTE DE ENCANADOR	SEINFRA	H	0,3500	10,4700	3,6645
12320 ENCANADOR	SEINFRA	H	0,3500	13,4600	4,7110
Total:					8,3755

**MATERIAIS**

11539 NIPLE DUPLO AÇO GALVANIZADO 1 1/4"	SEINFRA	UN	1,0000	8,0000	8,0000
Total:					8,0000
Valor Simples:					12,4800
Valor Encargos (87.01%):					3,9000
Valor com Encargos:					16,3800
Total Geral:					16,3800

**2.2.3. C1017 - CURVA EM AÇO GALV. D= 65 A 80mm (2 1/2") A (3") (UN)**

MAO DE OBRA	Fonte	Unidade	Coefficiente	Preço	Total
10043 AJUDANTE DE ENCANADOR	SEINFRA	H	0,8000	10,4700	8,3760
12320 ENCANADOR	SEINFRA	H	0,8000	13,4600	10,7680
Total:					19,1440

**MATERIAIS**

10932 CURVA AÇO GALV 2 1/2" MACHO-FEMEA	SEINFRA	UN	1,0000	81,1000	81,1000
Total:					81,1000
Valor Simples:					91,3400
Valor Encargos (87.01%):					8,9100
Valor com Encargos:					100,2500
Total Geral:					100,2500

**2.2.4. 00010408 - VALVULA DE RETENÇÃO HORIZONTAL, DE BRONZE (PN-25), 2", 400 PSI, TAMPA DE PORCA DE UNIAO, EXTREMIDADES COM ROSCA (UN)**

MATERIAL	Fonte	Unidade	Coefficiente	Preço	Total
00010408 VALVULA DE RETENÇÃO HORIZONTAL, DE BRONZE (PN-25), 2", 400 PSI, TAMPA DE PORCA DE UNIAO, EXTREMIDADES COM ROSCA	SINAPI	UN	1,0000	223,7300	223,7300
Total:					223,7300
Valor Simples:					223,7300
Valor Encargos:					0,0000
Valor com Encargos:					223,7300
Total Geral:					223,7300

**2.2.5. 00003912 - LUVA DE FERRO GALVANIZADO, COM ROSCA BSP, DE 2" (UN)**

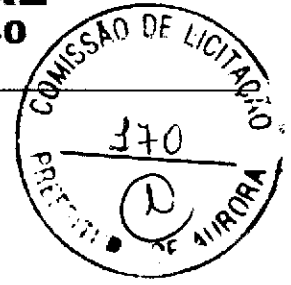
MATERIAL	Fonte	Unidade	Coefficiente	Preço	Total
00003912 LUVA DE FERRO GALVANIZADO, COM ROSCA BSP, DE	SINAPI	UN	1,0000	17,0100	17,0100
Total:					17,0100
Valor Simples:					17,0100
Valor Encargos:					0,0000
Valor com Encargos:					17,0100
Total Geral:					17,0100

*Luiz Alves de Freitas*  
Engenheiro Civil  
CREA: 1605275549

*Emerson Patrio Alves Martins*  
Engenheiro Civil - CREA/CE 321456  
RNP 061528981-9



**Prefeitura Municipal de Aurora**  
**GOVERNO MUNICIPAL**  
CNPJ nº 07.978.042/0001-40




OBRA: COMPLEMENTAÇÃO DE SISTEMA DE ABASTECIMENTO DE ÁGUA  
LOCAL: SÍTIO FRANQUILÂNDIA, NO MUNICÍPIO DE AURORA-CE


**COMPOSIÇÕES DO ORÇAMENTO**

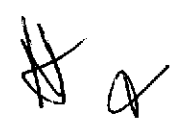
Tabelas: Seinfra-CE Desonerada 24.1 / SINAPI-CE Com Desoneração 02/2016

2.2.6. C2161 - REGISTRO DE GAVETA BRUTO D= 50mm (2") (UN)						
MAO DE OBRA		Fonte	Unidade	Coefficiente	Preço	Total
10043	AJUDANTE DE ENCANADOR	SEINFRA	H	0,8500	10,4700	8,8995
12320	ENCANADOR	SEINFRA	H	0,8500	13,4600	11,4410
					Total:	20,3405
MATERIAIS						
11180	FITA DE VEDAÇÃO	SEINFRA	M	2,2600	0,3800	0,8588
11802	REGISTRO DE GAVETA BRUTO 50MM (2")	SEINFRA	UN	1,0000	87,3100	87,3100
					Total:	88,1688
					Valor Simples:	99,0500
					Valor Encargos (87.01%):	9,4700
					Valor com Encargos:	108,5200
					Total Geral:	108,5200

2.2.7. 00000113 - ADAPTADOR PVC SOLDÁVEL CURTO COM BOLSA E ROSCA, 60 MM X 2", PARA AGUA FRIA (UN)						
MATERIAL		Fonte	Unidade	Coefficiente	Preço	Total
00000113	ADAPTADOR PVC SOLDÁVEL CURTO COM BOLSA E ROSCA, 60 MM X 2", PARA AGUA FRIA	SINAPI	UN	1,0000	8,9400	8,9400
					Total:	8,9400
					Valor Simples:	8,9400
					Valor Encargos:	0,0000
					Valor com Encargos:	8,9400
					Total Geral:	8,9400

  
**Luiz Alves de Freitas**  
Engenheiro Civil  
CREA: 1605275549

  
**Emerson Fátima Alves Martins**  
Engenheiro Civil - CREA/CE 521456  
RNP 061528581-9



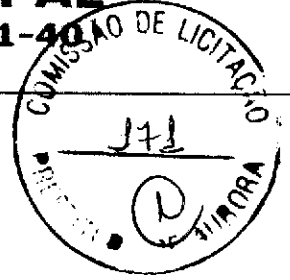




# Prefeitura Municipal de Aurora

## GOVERNO MUNICIPAL

CNPJ nº 07.978.042/0001-40



OBRA: COMPLEMENTAÇÃO DE SISTEMA DE ABASTECIMENTO DE ÁGUA  
LOCAL: SÍTIO FRANQUILÂNDIA, NO MUNICÍPIO DE AURORA-CE

### COMPOSIÇÕES DO ORÇAMENTO

Tabelas: Seinfra-CE Desonerada 24.1 / SINAPI-CE Com Desoneração 02/2016

3.1. 72213 - LIMPEZA MANUAL GERAL COM REMOCAO DE COBERTURA VEGETAL (M2)						
GERAL						
	Fonte	Unidade	Coefficiente	Preço	Total	
00037370	ALIMENTACAO (ENCARGOS COMPLEMENTARES)	SINAPI	H	0,2500	1,9300	0,4825
00037371	TRANSPORTE (ENCARGOS COMPLEMENTARES)	SINAPI	H	0,2500	0,5800	0,1450
00037372	EXAMES (ENCARGOS COMPLEMENTARES) *COLETADO	SINAPI	H	0,2500	0,1800	0,0450
00037373	SEGURO (ENCARGOS COMPLEMENTARES) *COLETADO	SINAPI	H	0,2500	0,0400	0,0100
					Total:	0,6825
MAO DE OBRA						
00006111	SERVENTE	SINAPI	H	0,2500	7,4800	1,8700
					Total:	1,8700
MATERIAL						
00000010	BALDE PLASTICO CAPACIDADE *10* L	SINAPI	UN	0,0008	5,6200	0,0044
00000012	ESCOVA DE ACO, COM CABO, *4 X 15* FILEIRAS DE	SINAPI	UN	0,0008	5,5000	0,0043
00002709	ENXADA ESTREITA DE *240 X 230* MM, SEM CABO	SINAPI	UN	0,0008	17,9000	0,0141
00002711	CARRO-DE-MAO CACAMBA METALICA E PNEU MACICO	SINAPI	UN	0,0008	105,0900	0,0828
00012892	LUVA RASPA DE COURO, CANO CURTO (PUNHO *7* CM)	SINAPI	PAR	0,0010	8,6800	0,0086
00012893	BOTA DE SEGURANCA COM BIQUEIRA DE ACO E COLARINHO ACOLCHOADO	SINAPI	PAR	0,0010	46,3200	0,0457
00012894	CAPA PARA CHUVA EM PVC COM FORRO DE POLIESTER, COM CAPUZ (AMARELA OU AZUL)	SINAPI	UN	0,0010	12,5400	0,0124
00012895	CAPACETE DE SEGURANCA ABA FRONTAL COM SUSPENSAO DE POLIETILENO, SEMJUGULAR (CLASSE	SINAPI	UN	0,0010	9,6500	0,0095
00036142	PROTETOR AUDITIVO TIPO PLUG DE INSERCAO COM CORDAO, ATENUACAO SUPERIOR A 15DB	SINAPI	UN	0,0010	1,4400	0,0014
00036144	RESPIRADOR DESCARTAVEL SEM VALVULA DE EXALACAO, PFF 1	SINAPI	UN	0,0010	1,0800	0,0011
00036148	CINTURAO DE SEGURANCA TIPO PARAQUEDISTA, FIVELA EM ACO, AJUSTE NOSUSPENSARIO, CINTURA E	SINAPI	UN	0,0010	46,3200	0,0457
00036152	OCULOS DE SEGURANCA CONTRA IMPACTOS COM LENTE INCOLOR, ARMACAO NYLON, COMPROTECAO	SINAPI	UN	0,0010	3,7600	0,0037
00037456	MANGUEIRA CRISTAL PARA NIVEL, LISA, PVC TRANSPARENTE, 5/16" X1 MM	SINAPI	M	0,0008	0,9800	0,0008
					Total:	0,2343
					Valor Simples:	1,9200
					Valor Encargos (87.01%):	0,8600
					Valor com Encargos:	2,7800
					Total Geral:	2,7800

  
Luiz Alves de Freitas  
Engenheiro Civil  
CREA: 1605275549

  
Emerson Patrick Alves Martins  
Engenheiro Civil - CREA/CE 321456  
RNP 061528981-9



# Prefeitura Municipal de Aurora

## GOVERNO MUNICIPAL

CNPJ nº 07.978.042/0001-40



OBRA: COMPLEMENTAÇÃO DE SISTEMA DE ABASTECIMENTO DE ÁGUA  
LOCAL: SÍTIO FRANQUILÂNDIA, NO MUNICÍPIO DE AURORA-CE

### COMPOSIÇÕES DO ORÇAMENTO

Tabelas: Seinfra-CE Desonerada 24.1 / SINAPI-CE Com Desoneração 02/2016

3.2. 74077/002 - LOCAÇÃO CONVENCIONAL DE OBRA, ATRAVÉS DE GABARITO DE TABUAS CORRIDAS PONTALETADAS, COM REAPROVEITAMENTO DE 10 VEZES. (M2)

GERAL	Fonte	Unidade	Coefficiente	Preço	Total
00037370 ALIMENTAÇÃO (ENCARGOS COMPLEMENTARES)	SINAPI	H	0,2000	1,9300	0,3860
00037371 TRANSPORTE (ENCARGOS COMPLEMENTARES)	SINAPI	H	0,2000	0,5800	0,1160
00037372 EXAMES (ENCARGOS COMPLEMENTARES) *COLETADO	SINAPI	H	0,2000	0,1800	0,0360
00037373 SEGURO (ENCARGOS COMPLEMENTARES) *COLETADO	SINAPI	H	0,2000	0,0400	0,0080
Total:					0,5460

#### MAO DE OBRA

00001213 CARPINTEIRO DE FORMAS	SINAPI	H	0,1000	10,6200	1,0620
00006111 SERVENTE	SINAPI	H	0,1000	7,4800	0,7480
Total:					1,8100

#### MATERIAL

00000010 BALDE PLÁSTICO CAPACIDADE *10* L	SINAPI	UN	0,0006	5,6200	0,0035
00000012 ESCOVA DE AÇO, COM CABO, *4 X 15* FILEIRAS DE	SINAPI	UN	0,0006	5,5000	0,0035
00000337 ARAME RECOZIDO 18 BWG, 1,25 MM (0,01 KG/M)	SINAPI	KG	0,0200	9,5500	0,1910
00002709 ENXADA ESTREITA DE *240 X 230* MM, SEM CABO	SINAPI	UN	0,0006	17,9000	0,0113
00002711 CARRO-DE-MAO CACAMBA METÁLICA E PNEU MACIÇO	SINAPI	UN	0,0006	105,0900	0,0660
00004491 PEÇA DE MADEIRA NATIVA / REGIONAL 7,5 X 7,5CM (3X3) NÃO APARELHADA (P/FORMA)	SINAPI	M	0,0360	6,6500	0,2394
00005061 PREGO DE AÇO POLIDO COM CABECA 18 X 27 (2 1/2 X 10)	SINAPI	KG	0,0100	11,5000	0,1150
00010567 TABUA MADEIRA 3ª QUALIDADE 2,5 X 23,0CM (1 X 9") NÃO APARELHADA	SINAPI	M	0,0320	4,4100	0,1411
00012892 LUVA RASPA DE GOURO, CANO CURTO (PUNHO *7* CM)	SINAPI	PAR	0,0008	8,6800	0,0069
00012893 BOTA DE SEGURANÇA COM BIQUEIRA DE AÇO E COLARINHO ACOLCHOADO	SINAPI	PAR	0,0008	46,3200	0,0366
00012894 CAPA PARA CHUVA EM PVC COM FORRO DE POLIÉSTER. COM CAPUZ (AMARELA OU AZUL)	SINAPI	UN	0,0008	12,5400	0,0099
00012895 CAPACETE DE SEGURANÇA ABA FRONTAL COM SUSPENSÃO DE POLIÉTERO. SEM JUGULAR (CLASSE PROTETOR AUDITIVO TIPO PLUG DE INSERÇÃO COM CORDÃO. ATENUAÇÃO SUPERIOR A 15DB	SINAPI	UN	0,0008	9,6500	0,0076
00036142 RESPIRADOR DESCARTÁVEL SEM VALVULA DE EXALAÇÃO. PFF 1	SINAPI	UN	0,0008	1,4400	0,0011
00036148 CINTURÃO DE SEGURANÇA TIPO PARAQUEDISTA, FIVELA EM AÇO. AJUSTE NOSUSPENSÁRIO. CINTURA E OCULOS DE SEGURANÇA CONTRA IMPACTOS COM LENTE INCOLOR. ARMAÇÃO NYLON. COMPROTEÇÃO MANGUEIRA CRISTAL PARA NÍVEL, LISA, PVC TRANSPARENTE. 5/16" X 1 MM	SINAPI	UN	0,0008	46,3200	0,0366
00036152	SINAPI	UN	0,0008	3,7600	0,0030
00037456	SINAPI	M	0,0006	0,9800	0,0006

Total: 0,8740  
 Valor Simples: 2,3900  
 Valor Encargos (87.01%): 0,8400  
 Valor com Encargos: 3,2300  
 Total Geral: 3,2300

*Luiz Alves de Freitas*  
 Engenheiro Civil  
 CREA: 1605275549

Emerson Patrício Alves Martins  
 Engenheiro Civil - CREA/CE 521456  
 RNP 001528981-9



# Prefeitura Municipal de Aurora

## GOVERNO MUNICIPAL

CNPJ nº 07.978.042/0001-40

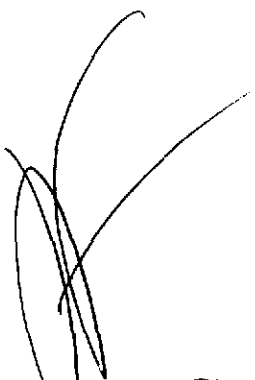


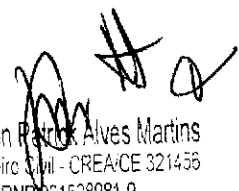
OBRA: COMPLEMENTAÇÃO DE SISTEMA DE ABASTECIMENTO DE ÁGUA  
LOCAL: SÍTIO FRANQUILÂNDIA, NO MUNICÍPIO DE AURORA-CE

### COMPOSIÇÕES DO ORÇAMENTO

Tabelas: Seinfra-CE Desonerada 24.1 / SINAPI-CE Com Desoneração 02/2016

3.3. 79478 - ESCAVACAO MANUAL CAMPO ABERTO EM SOLO EXCETO ROCHA ATE 1,50M PROFUNDIDADE (M3)		Fonte	Unidade	Coefficiente	Preço	Total
<b>GERAL</b>						
00037370	ALIMENTACAO (ENCARGOS COMPLEMENTARES)	SINAPI	H	2,9300	1,9300	5,6549
00037371	TRANSPORTE (ENCARGOS COMPLEMENTARES)	SINAPI	H	2,9300	0,5800	1,6994
00037372	EXAMES (ENCARGOS COMPLEMENTARES) *COLETADO	SINAPI	H	2,9300	0,1800	0,5274
00037373	SEGURO (ENCARGOS COMPLEMENTARES) *COLETADO	SINAPI	H	2,9300	0,0400	0,1172
					Total:	7,9989
<b>MAO DE OBRA</b>						
00006111	SERVENTE	SINAPI	H	2,9300	7,4800	21,9164
					Total:	21,9164
<b>MATERIAL</b>						
00000010	BALDE PLASTICO CAPACIDADE *10* L	SINAPI	UN	0,0092	5,6200	0,0517
00000012	ESCOVA DE ACO, COM CABO, *4 X 15* FILEIRAS DE	SINAPI	UN	0,0092	5,5000	0,0506
00002709	ENXADA ESTREITA DE *240 X 230* MM, SEM CABO	SINAPI	UN	0,0092	17,9000	0,1648
00002711	CARRO-DE-MAO CACAMBA METALICA E PNEU MACICO	SINAPI	UN	0,0092	105,0900	0,9676
00012892	LUVA RASPA DE COURO, CANO CURTO (PUNHO *7* CM)	SINAPI	PAR	0,0116	8,6800	0,1005
00012893	BOTA DE SEGURANCA COM BIQUEIRA DE ACO E COLARINHO ACOLCHOADO	SINAPI	PAR	0,0116	46,3200	0,5361
00012894	CAPA PARA CHUVA EM PVC COM FORRO DE POLIESTER. COM CAPUZ (AMARELA OU AZUL)	SINAPI	UN	0,0116	12,5400	0,1451
00012895	CAPACETE DE SEGURANCA ABA FRONTAL COM SUSPENSAO DE POLIETILENO. SEMJUGULAR (CLASSE	SINAPI	UN	0,0116	9,6500	0,1117
00036142	PROTETOR AUDITIVO TIPO PLUG DE INSERCAO COM	SINAPI	UN	0,0116	1,4400	0,0167
00036144	CORDAO. ATENUACAO SUPERIOR A 15DB	SINAPI	UN	0,0116	1,0800	0,0125
00036148	RESPIRADOR DESCARTAVEL SEM VALVULA DE EXALACAO. PFF 1	SINAPI	UN	0,0116	46,3200	0,5361
00036152	CINTURAO DE SEGURANCA TIPO PARAQUEDISTA, FIVELA EM ACO. AJUSTE NOSUSPENSARIO. CINTURA E	SINAPI	UN	0,0116	3,7600	0,0435
00037456	OCULOS DE SEGURANCA CONTRA IMPACTOS COM LENTE INCOLOR. ARMACAO NYLON. COMPROTECAO	SINAPI	M	0,0092	0,9800	0,0090
					Total:	2,7461
					Valor Simples:	22,4600
					Valor Encargos (87.01%):	10,2000
					Valor com Encargos:	32,6600
					Total Geral:	32,6600

  
Luiz Alves de Freitas  
Engenheiro Civil  
CREA: 1905275549

  
Emerson Patrick Alves Martins  
Engenheiro Civil - CREA/CE 321456  
RNP061528981-9



# Prefeitura Municipal de Aurora

## GOVERNO MUNICIPAL

CNPJ nº 07.978.042/0001-40



OBRA: COMPLEMENTAÇÃO DE SISTEMA DE ABASTECIMENTO DE ÁGUA  
LOCAL: SÍTIO FRANQUILÂNDIA, NO MUNICÍPIO DE AURORA-CE

### COMPOSIÇÕES DO ORÇAMENTO

Tabelas: Seinfra-CE Desonerada 24.1 / SINAPI-CE Com Desoneração 02/2016

3.4. 53527 - REATERRO COMPACTADO MANUALMENTE (VALAS DE FUNDAÇÕES RESIDENCIAIS) (M3)						
GERAL		Fonte	Unidade	Coefficiente	Preço	Total
00037370	ALIMENTAÇÃO (ENCARGOS COMPLEMENTARES)	SINAPI	H	4,0000	1,9300	7,7200
00037371	TRANSPORTE (ENCARGOS COMPLEMENTARES)	SINAPI	H	4,0000	0,5800	2,3200
00037372	EXAMES (ENCARGOS COMPLEMENTARES) *COLETADO	SINAPI	H	4,0000	0,1800	0,7200
00037373	SEGURO (ENCARGOS COMPLEMENTARES) *COLETADO	SINAPI	H	4,0000	0,0400	0,1600
Total:						10,9200
MAO DE OBRA						
00006111	SERVENTE	SINAPI	H	4,0000	7,4800	29,9200
Total:						29,9200
MATERIAL						
00000010	BALDE PLASTICO CAPACIDADE *10* L	SINAPI	UN	0,0128	5,6200	0,0706
00000012	ESCOVA DE ACO, COM CABO, *4 X 15* FILEIRAS DE	SINAPI	UN	0,0128	5,5000	0,0691
00002709	ENXADA ESTREITA DE *240 X 230* MM, SEM CABO	SINAPI	UN	0,0128	17,9000	0,2250
00002711	CARRO-DE-MAO CACAMBA METALICA E PNEU MACICO	SINAPI	UN	0,0128	105,0900	1,3210
00012892	LUVA RASPA DE COURO, CANO CURTO (PUNHO *7* CM)	SINAPI	PAR	0,0158	8,6800	0,1372
00012893	BOTA DE SEGURANCA COM BIQUEIRA DE ACO E COLARINHO ACOLCHOADO	SINAPI	PAR	0,0158	46,3200	0,7319
00012894	CAPA PARA CHUVA EM PVC COM FORRO DE POLIESTER, COM CAPUZ (AMARELA OU AZUL)	SINAPI	UN	0,0158	12,5400	0,1982
00012895	CAPACETE DE SEGURANCA ABA FRONTAL COM SUSPENSAO DE POLIETILENO, SEMJUGULAR (CLASSE	SINAPI	UN	0,0158	9,6500	0,1525
00036142	PROTETOR AUDITIVO TIPO PLUG DE INSERCAO COM CORDAO, ATENUACAO SUPERIOR A 15DB	SINAPI	UN	0,0158	1,4400	0,0228
00036144	RESPIRADOR DESCARTAVEL SEM VALVULA DE EXALACAO, PFF 1	SINAPI	UN	0,0158	1,0800	0,0171
00036148	CINTURAO DE SEGURANCA TIPO PARAQUEDISTA, FIVELA EM ACO, AJUSTE NOSUSPENSARIO, CINTURA E	SINAPI	UN	0,0158	46,3200	0,7319
00036152	OCULOS DE SEGURANCA CONTRA IMPACTOS COM LENTE INCOLOR, ARMACAO NYLON, COMPROTECAO	SINAPI	UN	0,0158	3,7600	0,0594
00037456	MANGUEIRA CRISTAL PARA NIVEL, LISA, PVC TRANSPARENTE, 5/16" X1 MM	SINAPI	M	0,0128	0,9800	0,0123
Total:						3,7490
Valor Simples:						30,6700
Valor Encargos (87.01%):						13,9200
Valor com Encargos:						44,5900
Total Geral:						44,5900

3.5. C2989 - ESPALHAMENTO MECÂNICO DE SOLO EM BOTA FORA (M3)						
EQUIPAMENTOS (CHORARIO)		Fonte	Unidade	Coefficiente	Preço	Total
10666	TRATOR DE ESTEIRAS C/LÂMINA E ESC. HP 155 (CHI)	SEINFRA	H	0,0000	48,7600	0,0000
10779	TRATOR DE ESTEIRAS C/LÂMINA E ESC. HP 155 (CHP)	SEINFRA	H	0,0063	229,7500	1,4359
Total:						1,4359
Valor Simples:						1,3800
Valor Encargos (87.01%):						0,0600
Valor com Encargos:						1,4400
Total Geral:						1,4400

*Luiz Alves de Freitas*  
Engenheiro Civil  
CREA: 1605275549

*Emerson Patrick Alves Martins*  
Engenheiro Civil - CREA/CE 321456  
RNP 041528981-9

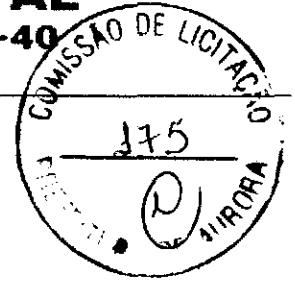




# Prefeitura Municipal de Aurora

## GOVERNO MUNICIPAL

CNPJ nº 07.978.042/0001-40



OBRA: COMPLEMENTAÇÃO DE SISTEMA DE ABASTECIMENTO DE ÁGUA  
LOCAL: SÍTIO FRANQUILÂNDIA, NO MUNICÍPIO DE AURORA-CE

### COMPOSIÇÕES DO ORÇAMENTO

Tabelas: Seinfra-CE Desonerada 24.1 / SINAPI-CE Com Desoneração 02/2016

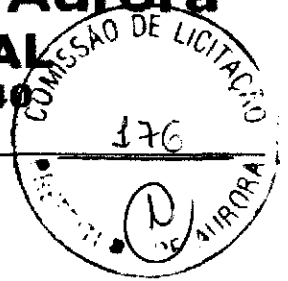
3.6. 6042 - CONCRETO NAO ESTRUTURAL, CONSUMO 210KG/M3, PREPARO COM BETONEIRA, SEMLANCAMENTO (M3)						
GERAL		Fonte	Unidade	Coefficiente	Preço	Total
00037370	ALIMENTACAO (ENCARGOS COMPLEMENTARES)	SINAPI	H	6,0000	1,9300	11,5800
00037371	TRANSPORTE (ENCARGOS COMPLEMENTARES)	SINAPI	H	6,0000	0,5800	3,4800
00037372	EXAMES (ENCARGOS COMPLEMENTARES) *COLETADO	SINAPI	H	6,0000	0,1800	1,0800
00037373	SEGURO (ENCARGOS COMPLEMENTARES) *COLETADO	SINAPI	H	6,0000	0,0400	0,2400
Total:						16,3800
MAO DE OBRA						
00006111	SERVENTE	SINAPI	H	6,0000	7,4800	44,8800
Total:						44,8800
MATERIAL						
00000010	BALDE PLASTICO CAPACIDADE *10* L	SINAPI	UN	0,0189	5,6200	0,1060
00000012	ESCOVA DE ACO, COM CABO, *4 X 15* FILEIRAS DE	SINAPI	UN	0,0189	5,5000	0,1037
00000367	AREIA GROSSA - POSTO JAZIDA/FORNECEDOR (SEM	SINAPI	M3	0,5800	54,0000	31,3200
00001379	CIMENTO PORTLAND COMPOSTO CP II-32	SINAPI	KG	210,0000	0,4800	100,8000
00002705	ENERGIA ELETRICA ATE 2000 KWH INDUSTRIAL, SEM	SINAPI	KW/H	0,9068	0,6000	0,5441
DEMANDA						
00002709	ENXADA ESTREITA DE *240 X 230* MM, SEM CABO	SINAPI	UN	0,0189	17,9000	0,3375
00002711	CARRO-DE-MAO CACAMBA METALICA E PNEU MACICO	SINAPI	UN	0,0189	105,0900	1,9815
00004718	PEDRA BRITADA N. 2 (19 A 38 MM) POSTO	SINAPI	M3	0,9500	55,0000	52,2500
PEDREIRA/FORNECEDOR, SEM FRETE						
00010535	BETONEIRA CAPACIDADE NOMINAL 400 L, CAPACIDADE	SINAPI	UN	0,0001	2.900,0000	0,2934
DE MISTURA 280 L. MOTORELETRICO TRIFASICO						
00012892	LUVA RASPA DE COURO, CANO CURTO (PUNHO *7* CM)	SINAPI	PAR	0,0237	8,6800	0,2057
00012893	BOTA DE SEGURANCA COM BIQUEIRA DE ACO E	SINAPI	PAR	0,0237	46,3200	1,0979
COLARINHO ACOLCHOADO						
00012894	CAPA PARA CHUVA EM PVC COM FORRO DE	SINAPI	UN	0,0237	12,5400	0,2972
POLIESTER, COM CAPUZ (AMARELA OU AZUL)						
00012895	CAPACETE DE SEGURANCA ABA FRONTAL COM	SINAPI	UN	0,0237	9,6500	0,2287
SUSPENSAO DE POLIETILENO, SEMJUGULAR (CLASSE						
00036142	PROTETOR AUDITIVO TIPO PLUG DE INSERCAO COM	SINAPI	UN	0,0237	1,4400	0,0341
CORDAO, ATENUACAO SUPERIOR A 15DB						
00036144	RESPIRADOR DESCARTAVEL SEM VALVULA DE	SINAPI	UN	0,0237	1,0800	0,0256
EXALACAO, PFF 1						
00036148	CINTURAO DE SEGURANCA TIPO PARAQUEDISTA,	SINAPI	UN	0,0237	46,3200	1,0979
FIVELA EM ACO, AJUSTE NOSUSPENSARIO, CINTURA E						
00036152	OCULOS DE SEGURANCA CONTRA IMPACTOS COM	SINAPI	UN	0,0237	3,7600	0,0891
LENTE INCOLOR, ARMACAO NYLON, COMPROTECAO						
00037456	MANGUEIRA CRISTAL PARA NIVEL, LISA, PVC	SINAPI	M	0,0189	0,9800	0,0185
TRANSPARENTE, 5/16" X1 MM						
Total:						190,8309
Valor Simples:						231,2100
Valor Encargos (87.01%):						20,8900
Valor com Encargos:						252,1000
Total Geral:						252,1000

*Luiz Aloes de Freitas*  
Engenheiro Civil  
CREA: 1605275549

*Emerson Paulo Alves Martins*  
Engenheiro Civil - CREA: CE 021456  
RNP 00152898-9



**Prefeitura Municipal de Aurora**  
**GOVERNO MUNICIPAL**  
CNPJ nº 07.978.042/0001-40




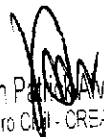
OBRA: COMPLEMENTAÇÃO DE SISTEMA DE ABASTECIMENTO DE ÁGUA  
LOCAL: SÍTIO FRANQUILÂNDIA, NO MUNICÍPIO DE AURORA-CE

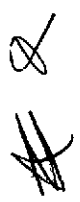
**COMPOSIÇÕES DO ORÇAMENTO**

Tabelas: Seinfra-CE Desonerada 24.1 / SINAPI-CE Com Desoneração 02/2016

3.7. C3347 - ALVENARIA DE PEDRA ARGAMASSADA (TRAÇO 1:4) C/AGREGADOS ADQUIRIDOS (M3)						
MAO DE OBRA		Fonte	Unidade	Coefficiente	Preço	Total
12391	PEDREIRO	SEINFRA	H	5,0000	13,4600	67,3000
12543	SERVENTE	SEINFRA	H	10,0000	9,1300	91,3000
Total:						158,6000
MATERIAIS						
10109	AREIA MEDIA	SEINFRA	M3	0,3648	46,0000	16,7808
10805	CIMENTO PORTLAND	SEINFRA	KG	109,5000	0,5000	54,7500
11600	PEDRA DE MÃO (RACHÃO)	SEINFRA	M3	1,1500	45,3700	52,1755
Total:						123,7063
Valor Simples:						208,5100
Valor Encargos (87,01%):						73,7800
Valor com Encargos:						282,2900
Total Geral:						282,2900

  
**Luiz Alves de Freitas**  
Engenheiro Civil  
CREA: 160527554<sup>o</sup>

  
Emerson Park Alves Martins  
Engenheiro Civil - CREA/CE 321456  
RNP 061528981-9







# Prefeitura Municipal de Aurora

## GOVERNO MUNICIPAL

CNPJ nº 07.978.042/0001-40



OBRA: COMPLEMENTAÇÃO DE SISTEMA DE ABASTECIMENTO DE ÁGUA  
LOCAL: SÍTIO FRANQUILÂNDIA, NO MUNICÍPIO DE AURORA-CE

### COMPOSIÇÕES DO ORÇAMENTO

Tabelas: Seinfra-CE Desonerada 24.1 / SINAPI-CE Com Desoneração 02/2016

3.8. 72131 - ALVENARIA EM TIJOLO CERAMICO MACICO 5X10X20CM 1 VEZ (ESPESSURA 20CM), ASSENTADO COM ARGAMASSA TRACO 1:2:8 (CIMENTO, CAL E AREIA) (M2)

GERAL	Fonte	Unidade	Coefficiente	Preço	Total	
00037370	ALIMENTACAO (ENCARGOS COMPLEMENTARES)	SINAPI	H	3,4074	1,9300	6,5762
00037371	TRANSPORTE (ENCARGOS COMPLEMENTARES)	SINAPI	H	3,4074	0,5800	1,9763
00037372	EXAMES (ENCARGOS COMPLEMENTARES) *COLETADO	SINAPI	H	3,4074	0,1800	0,6133
00037373	SEGURO (ENCARGOS COMPLEMENTARES) *COLETADO	SINAPI	H	3,4074	0,0400	0,1363
Total:					9,3021	

#### MAO DE OBRA

00004750	PEDREIRO	SINAPI	H	1,6000	10,6200	16,9920
00006111	SERVENTE	SINAPI	H	1,7000	7,4800	12,7160
00037623	OPERADOR DE BETONEIRA ESTACIONARIA/MISTURADOR (COLETADO CAIXA)	SINAPI	H	0,1074	8,2200	0,8825
Total:					30,5905	

#### MATERIAL

00000010	BALDE PLASTICO CAPACIDADE *10* L	SINAPI	UN	0,0104	5,6200	0,0583
00000012	ESCOVA DE ACO, COM CABO, *4 X 15* FILEIRAS DE	SINAPI	UN	0,0104	5,5000	0,0570
00000370	AREIA MEDIA - POSTO JAZIDA/FORNECEDOR (SEM	SINAPI	M3	0,0275	40,5000	1,1138
00001106	CAL HIDRATADA CH-I PARA ARGAMASSAS	SINAPI	KG	4,1144	0,7400	3,0447
00001379	CIMENTO PORTLAND COMPOSTO CP II-32	SINAPI	KG	3,9428	0,4800	1,8926
00002705	ENERGIA ELETRICA ATE 2000 KWH INDUSTRIAL, SEM DEMANDA	SINAPI	KWH	0,0785	0,6000	0,0471
00002709	ENXADA ESTREITA DE *240 X 230* MM, SEM CABO	SINAPI	UN	0,0104	17,9000	0,1856
00002711	CARRO-DE-MAO CACAMBA METALICA E PNEU MACICO	SINAPI	UN	0,0104	105,0900	1,0898
00007258	TIJOLO CERAMICO MACICO *5 X 10 X 20* CM	SINAPI	UN	160,0000	0,2500	40,0000
00012892	LUVA RASPA DE COURO, CANO CURTO (PUNHO *7* CM)	SINAPI	PAR	0,0135	8,6800	0,1168
00012893	BOTA DE SEGURANCA COM BIQUEIRA DE ACO E COLARINHO ACOLCHOADO	SINAPI	PAR	0,0135	46,3200	0,6235
00012894	CAPA PARA CHUVA EM PVC COM FORRO DE POLIESTER, COM CAPUZ (AMARELA OU AZUL)	SINAPI	UN	0,0135	12,5400	0,1688
00012895	CAPACETE DE SEGURANCA ABA FRONTAL COM SUSPENSÃO DE POLIETILENO, SEM JUGULAR (CLASSE	SINAPI	UN	0,0135	9,6500	0,1299
00036142	PROTETOR AUDITIVO TIPO PLUG DE INSERCAO COM CORDAO, ATENUACAO SUPERIOR A 15DB	SINAPI	UN	0,0135	1,4400	0,0194
00036144	RESPIRADOR DESCARTAVEL SEM VALVULA DE EXALACAO, PFF 1	SINAPI	UN	0,0135	1,0800	0,0145
00036148	CINTURAO DE SEGURANCA TIPO PARAQUEDISTA, FIVELA EM ACO, AJUSTE NOSUSPENSARIO, CINTURA E	SINAPI	UN	0,0135	46,3200	0,6235
00036152	OCULOS DE SEGURANCA CONTRA IMPACTOS COM LENTE INCOLOR, ARMACAO NYLON, COMPROTECAO	SINAPI	UN	0,0135	3,7600	0,0506
00037456	MANGUEIRA CRISTAL PARA NIVEL, LISA, PVC TRANSPARENTE, 5/16" X1 MM	SINAPI	M	0,0104	0,9800	0,0102
00037544	MISTURADOR DE ARGAMASSA, EIXO HORIZONTAL, CAPACIDADE DE MISTURA 300 KG, MOTOR ELETRICO TRIFASICO 220/380 V. POTENCIA 5 CV	SINAPI	UN	0,0000	7,686,4000	0,0808

Total: 49,3268

Valor Simples: 74,9900

Valor Encargos (87,01%): 14,9600

Valor com Encargos: 89,9500

Total Geral: 89,9500

*Luiz Alves de Freitas*  
Engenheiro Civil  
CREA: 1805275549

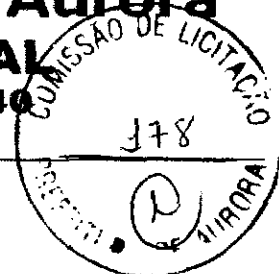
*Emerson Patrick Alves Martins*  
Engenheiro Civil - CREA: CE 321456  
RNP 861528981-9



# Prefeitura Municipal de Aurora

## GOVERNO MUNICIPAL

CNPJ nº 07.978.042/0001-40



OBRA: COMPLEMENTAÇÃO DE SISTEMA DE ABASTECIMENTO DE ÁGUA  
LOCAL: SÍTIO FRANQUILÂNDIA, NO MUNICÍPIO DE AURORA-CE

### COMPOSIÇÕES DO ORÇAMENTO

Tabelas: Seinfra-CE Desonerada 24.1 / SINAPI-CE Com Desoneração 02/2016

3.9. 73935/002 - ALVENARIA EM TIJOLO CERAMICO FURADO 9X19X19CM, 1 VEZ (ESPESSURA 19 CM), ASSENTADO EM ARGAMASSA TRACO 1:4 (CIMENTO E AREIA MEDIA NAO PENEIRADA), PREPARO MANUAL, JUNTA 1 CM (M2)

GERAL	Fonte	Unidade	Coefficiente	Preço	Total	
00037370	ALIMENTACAO (ENCARGOS COMPLEMENTARES)	SINAPI	H	2,1786	1,9300	4,2046
00037371	TRANSPORTE (ENCARGOS COMPLEMENTARES)	SINAPI	H	2,1786	0,5800	1,2636
00037372	EXAMES (ENCARGOS COMPLEMENTARES) *COLETADO	SINAPI	H	2,1786	0,1800	0,3921
00037373	SEGURO (ENCARGOS COMPLEMENTARES) *COLETADO	SINAPI	H	2,1786	0,0400	0,0871
				Total:	5,9475	

#### MAO DE OBRA

00004750	PEDREIRO	SINAPI	H	1,1400	10,6200	12,1068
00006111	SERVENTE	SINAPI	H	1,0386	7,4800	7,7684
				Total:	19,8752	

#### MATERIAL

00000010	BALDE PLASTICO CAPACIDADE *10* L	SINAPI	UN	0,0068	5,6200	0,0385
00000012	ESCOVA DE ACO, COM CABO, *4 X 15* FILEIRAS DE	SINAPI	UN	0,0068	5,5000	0,0377
00000370	AREIA MEDIA - POSTO JAZIDA/FORNECEDOR (SEM	SINAPI	M3	0,0208	40,5000	0,8439
00001379	CIMENTO PORTLAND COMPOSTO CP II-32	SINAPI	KG	6,0034	0,4800	2,8816
00002709	ENXADA ESTREITA DE *240 X 230* MM, SEM CABO	SINAPI	UN	0,0068	17,9000	0,1225
00002711	CARRO-DE-MAO CACAMBA METALICA E PNEU MACICO	SINAPI	UN	0,0068	105,0900	0,7195
00007271	BLOCO CERAMICO (ALVENARIA DE VEDACAO), 8 FURÓS, DE 9 X 19 X 19 CM	SINAPI	UN	54,0000	0,4000	21,6000
00012892	LUVA RASPA DE COURO, CANO CURTO (PUNHO *7* CM)	SINAPI	PAR	0,0086	8,6800	0,0747
00012893	BOTA DE SEGURANCA COM BIQUEIRA DE ACO E COLARINHO ACOLCHOADO	SINAPI	PAR	0,0086	46,3200	0,3986
00012894	CAPA PARA CHUVA EM PVC COM FORRO DE POLIESTER, COM CAPUZ (AMARELA OU AZUL)	SINAPI	UN	0,0086	12,5400	0,1079
00012895	CAPACETE DE SEGURANCA ABA FRONTAL COM SUSPENSÃO DE POLIETILENO, SEMJUGULAR (CLASSE	SINAPI	UN	0,0086	9,6500	0,0830
00036142	PROTETOR AUDITIVO TIPO PLUG DE INSERCAO COM CORDÃO, ATENUACAO SUPERIOR A 15DB	SINAPI	UN	0,0086	1,4400	0,0124
00036144	RESPIRADOR DESCARTAVEL SEM VALVULA DE EXALACAO, PFF 1	SINAPI	UN	0,0086	1,0800	0,0093
00036148	CINTURAO DE SEGURANCA TIPO PARAQUEDISTA, FIVELA EM ACO, AJUSTE NOSUSPENSARIO, CINTURA E	SINAPI	UN	0,0086	46,3200	0,3986
00036152	OCULOS DE SEGURANCA CONTRA IMPACTOS COM LENTE INCOLOR, ARMACAO NYLON, COMPROTECAO	SINAPI	UN	0,0086	3,7600	0,0324
00037456	MANGUEIRA CRISTAL PARA NIVEL, LISA, PVC TRANSPARENTE, 5/16" X1 MM	SINAPI	M	0,0068	0,9800	0,0087

Total: 27,3674  
Valor Simples: 43,9400  
Valor Encargos (87.01%): 9,2500  
Valor com Encargos: 53,1900  
Total Geral: 53,1900

*Luiz Alves de Freitas*  
Engenheiro Civil  
CREA: 1605275549

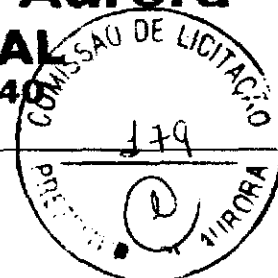
*Emerson Patrício Alves Martins*  
Engenheiro Civil - CREA/CE 321456  
RNP 061628981-9



# Prefeitura Municipal de Aurora

## GOVERNO MUNICIPAL

CNPJ nº 07.978.042/0001-40



OBRA: COMPLEMENTAÇÃO DE SISTEMA DE ABASTECIMENTO DE ÁGUA  
LOCAL: SÍTIO FRANQUILÂNDIA, NO MUNICÍPIO DE AURORA-CE

### COMPOSIÇÕES DO ORÇAMENTO

Tabelas: Seinfra-CE Desonerada 24.1 / SINAPI-CE Com Desoneração 02/2016

3.10. 73938/002 - COBERTURA EM TELHA CERAMICA TIPO PLAN, EXCLUINDO MADEIRAMENTO (M2)						
GERAL	Fonte	Unidade	Coefficiente	Preço	Total	
00037370	ALIMENTACAO (ENCARGOS COMPLEMENTARES)	SINAPI	H	2,2500	1,9300	4,3425
00037371	TRANSPORTE (ENCARGOS COMPLEMENTARES)	SINAPI	H	2,2500	0,5800	1,3050
00037372	EXAMES (ENCARGOS COMPLEMENTARES) *COLETADO	SINAPI	H	2,2500	0,1800	0,4050
00037373	SEGURO (ENCARGOS COMPLEMENTARES) *COLETADO	SINAPI	H	2,2500	0,0400	0,0900
Total:					6,1425	
<b>MAO DE OBRA</b>						
00006111	SERVEnte	SINAPI	H	1,5000	7,4800	11,2200
00012869	TELHADISTA	SINAPI	H	0,7500	9,1800	6,8850
Total:					18,1050	
<b>MATERIAL</b>						
00000010	BALDE PLASTICO CAPACIDADE *10* L	SINAPI	UN	0,0071	5,6200	0,0397
00000012	ESCOVA DE ACO, COM CABO, *4 X 15* FILEIRAS DE	SINAPI	UN	0,0071	5,5000	0,0389
00002709	ENXADA ESTREITA DE *240 X 230* MM, SEM CABO	SINAPI	UN	0,0071	17,9000	0,1266
00002711	CARRO-DE-MAO CACAMBA METALICA E PNEU MACICO	SINAPI	UN	0,0071	105,0900	0,7431
00011088	TELHA CERAMICA TIPO PLAN, COMPRIMENTO DE *47* CM. RENDIMENTO DE *26* TELHAS/M2	SINAPI	UN	26,0000	0,4300	11,1800
00012892	LUVA RASPA DE COURO, CANO CURTO (PUNHO *7* CM)	SINAPI	PAR	0,0089	8,6800	0,0772
00012893	BOTA DE SEGURANCA COM BIQUEIRA DE ACO E COLARINHO ACOLCHOADO	SINAPI	PAR	0,0089	46,3200	0,4117
00012894	CAPA PARA CHUVA EM PVC COM FORRO DE POLIESTER. COM CAPUZ (AMARELA OU AZUL)	SINAPI	UN	0,0089	12,5400	0,1115
00012895	CAPACETE DE SEGURANCA ABA FRONTAL COM SUSPENSAO DE POLIETILENO. SEMJUGULAR (CLASSE	SINAPI	UN	0,0089	9,6500	0,0858
00036142	PROTETOR AUDITIVO TIPO PLUG DE INSERCAO COM CORDAO. ATENUACAO SUPERIOR A 15DB	SINAPI	UN	0,0089	1,4400	0,0128
00036144	RESPIRADOR DESCARTAVEL SEM VALVULA DE EXALACAO. PFF 1	SINAPI	UN	0,0089	1,0800	0,0096
00036148	CINTURAO DE SEGURANCA TIPO PARAQUEDISTA, FIVELA EM ACO. AJUSTE NOSUSPENSARIO. CINTURA E	SINAPI	UN	0,0089	46,3200	0,4117
00036152	OCULOS DE SEGURANCA CONTRA IMPACTOS COM LENTE INCOLOR. ARMACAO NYLON. COMPROTECAO	SINAPI	UN	0,0089	3,7600	0,0334
00037456	MANGUEIRA CRISTAL PARA NIVEL, LISA, PVC TRANSPARENTE. 5/16" X1 MM	SINAPI	M	0,0071	0,9800	0,0069
Total:					13,2888	
Valor Simples:					29,1100	
Valor Encargos (87.01%):					8,6000	
Valor com Encargos:					37,7100	
Total Geral:					37,7100	

3.11. C0776 - CHAPISCO C/ ARGAMASSA DE CIMENTO E AREIA SPENEIRAR TRAÇO 1:3 ESP.= 5mm P/ PAREDE (M2)						
MAO DE OBRA	Fonte	Unidade	Coefficiente	Preço	Total	
12391	PEDREIRO	SEINFRA	H	0,1000	13,4600	1,3460
12543	SERVEnte	SEINFRA	H	0,1500	9,1300	1,3695
Total:					2,7155	
<b>MATERIAIS</b>						
10109	AREIA MEDIA	SEINFRA	M3	0,0061	46,0000	0,2806
10805	CIMENTO PORTLAND	SEINFRA	KG	2,4300	0,5000	1,2150
Total:					1,4956	
Valor Simples:					2,9500	
Valor Encargos (87.01%):					1,2600	
Valor com Encargos:					4,2100	
Total Geral:					4,2100	

*Luiz Alves de Freitas*  
Engenheiro Civil  
CREA: 1605275549

Emerson Paiva Alves Martins  
Engenheiro Civil - CREA/CE 321456  
RNP 061528931-9

Valor Simples: 2,9500  
Valor Encargos (87.01%): 1,2600  
Valor com Encargos: 4,2100  
Total Geral: 4,2100



# Prefeitura Municipal de Aurora

## GOVERNO MUNICIPAL

CNPJ nº 07.978.042/0001-49



OBRA: COMPLEMENTAÇÃO DE SISTEMA DE ABASTECIMENTO DE ÁGUA  
LOCAL: SÍTIO FRANQUILÂNDIA, NO MUNICÍPIO DE AURORA-CE

### COMPOSIÇÕES DO ORÇAMENTO

Tabelas: Seinfra-CE Desonerada 24.1 / SINAPI-CE Com Desoneração 02/2016

3.12. C3409 - REBOCO C/ ARGAMASSA DE CIMENTO E AREIA S/ PENEIRAR, TRAÇO 1:4 (M2)						
MAO DE OBRA		Fonte	Unidade	Coefficiente	Preço	Total
12391	PEDREIRO	SEINFRA	H	0,6000	13,4600	8,0760
12543	SERVEnte	SEINFRA	H	0,8500	9,1300	7,7605
					Total:	15,8365
MATERIAIS						
10109	AREIA MEDIA	SEINFRA	M3	0,0304	46,0000	1,3984
10805	CIMENTO PORTLAND	SEINFRA	KG	9,1250	0,5000	4,5625
					Total:	5,9609
					Valor Simples:	14,4300
					Valor Encargos (87,01%):	7,3700
					Valor com Encargos:	21,8000
					Total Geral:	21,8000
3.13. 73923/001 - PISO CIMENTADO TRACO 1:4 (CIMENTO E AREIA) ACABAMENTO RUSTICO ESPESSURA 2CM, ARGAMASSA COM PREPARO MANUAL (M2)						
GERAL		Fonte	Unidade	Coefficiente	Preço	Total
00037370	ALIMENTACAO (ENCARGOS COMPLEMENTARES)	SINAPI	H	1,8718	1,9300	3,6126
00037371	TRANSPORTE (ENCARGOS COMPLEMENTARES)	SINAPI	H	1,8718	0,5800	1,0856
00037372	EXAMES (ENCARGOS COMPLEMENTARES) *COLETADO	SINAPI	H	1,8718	0,1800	0,3369
00037373	SEGURO (ENCARGOS COMPLEMENTARES) *COLETADO	SINAPI	H	1,8718	0,0400	0,0749
					Total:	5,1100
MAO DE OBRA						
00004750	PEDREIRO	SINAPI	H	0,8500	10,6200	9,0270
00006111	SERVEnte	SINAPI	H	1,0218	7,4800	7,6431
					Total:	16,6701
MATERIAL						
00000010	BALDE PLASTICO CAPACIDADE *10* L	SINAPI	UN	0,0059	5,6200	0,0331
00000012	ESCOVA DE ACO, COM CABO, *4 X 15* FILEIRAS DE	SINAPI	UN	0,0059	5,5000	0,0324
00000370	AREIA MEDIA - POSTO JAZIDA/FORNECEDOR (SEM	SINAPI	M3	0,0246	40,5000	0,9963
00001379	CIMENTO PORTLAND COMPOSTO CP II-32	SINAPI	KG	7,1008	0,4800	3,4084
00002709	ENXADA ESTREITA DE *240 X 230* MM, SEM CABO	SINAPI	UN	0,0059	17,9000	0,1053
00002711	CARRO-DE-MAO CACAMBA METALICA E PNEU MACICO	SINAPI	UN	0,0059	105,0900	0,6182
00012892	LUVA RASPA DE COURO, CANO CURTO (PUNHO *7* CM)	SINAPI	PAR	0,0074	8,6800	0,0642
00012893	BOTA DE SEGURANCA COM BIQUEIRA DE ACO E COLARINHO ACOLCHOADO	SINAPI	PAR	0,0074	46,3200	0,3425
00012894	CAPA PARA CHUVA EM PVC COM FORRO DE POLIESTER, COM CAPUZ (AMARELA OU AZUL)	SINAPI	UN	0,0074	12,5400	0,0927
00012895	CAPACETE DE SEGURANCA ABA FRONTAL COM SUSPENSAO DE POLIETILENO, SEMJUGULAR (CLASSE	SINAPI	UN	0,0074	9,6500	0,0714
00036142	PROTETOR AUDITIVO TIPO PLUG DE INSERCAO COM CORDAO, ATENUACAO SUPERIOR A 15DB	SINAPI	UN	0,0074	1,4400	0,0106
00036144	RESPIRADOR DESCARTAVEL SEM VALVULA DE EXALACAO, PFF 1	SINAPI	UN	0,0074	1,0800	0,0080
00036148	CINTURAO DE SEGURANCA TIPO PARAQUEDISTA, FIVELA EM ACO, AJUSTE NOSUSPENSARIO, CINTURA E	SINAPI	UN	0,0074	46,3200	0,3425
00036152	OCULOS DE SEGURANCA CONTRA IMPACTOS COM LENTE INCOLOR, ARMACAO NYLON, COMPROTECAO	SINAPI	UN	0,0074	3,7600	0,0278
00037456	MANGUEIRA CRISTAL PARA NIVEL, LISA, PVC TRANSPARENTE, 5/16" X1 MM	SINAPI	M	0,0059	0,9800	0,0058
					Total:	6,1590
					Valor Simples:	20,1800
					Valor Encargos (87,01%):	7,7600
					Valor com Encargos:	27,9400
					Total Geral:	27,9400

Emerson Petrópolis Alves Martins  
Engenheiro Civil - CREA CE 321456  
RNP 061528981-9

Luiz Sales de Freitas  
Engenheiro Civil  
CREA 1885275549



**Prefeitura Municipal de Aurora**  
**GOVERNO MUNICIPAL**  
CNPJ nº 07.978.042/0001-40



OBRA: COMPLEMENTAÇÃO DE SISTEMA DE ABASTECIMENTO DE ÁGUA  
LOCAL: SÍTIO FRANQUILÂNDIA, NO MUNICÍPIO DE AURORA-CE

**COMPOSIÇÕES DO ORÇAMENTO**

Tabelas: Seinfra-CE Desonerada 24.1 / SINAPI-CE Com Desoneração 02/2016

GERAL	Fonte	Unidade	Coefficiente	Preço	Total	
<b>3.14. 73922/003 - PISO CIMENTADO TRACO 1:3 (CIMENTO E AREIA) ACABAMENTO LISO ESPESSURA 2,0CM, PREPARO MANUAL DA ARGAMASSA (M2)</b>						
00037370	ALIMENTAÇÃO (ENCARGOS COMPLEMENTARES)	SINAPI	H	2,1696	1,9300	4,1873
00037371	TRANSPORTE (ENCARGOS COMPLEMENTARES)	SINAPI	H	2,1696	0,5800	1,2584
00037372	EXAMES (ENCARGOS COMPLEMENTARES) *COLETADO	SINAPI	H	2,1696	0,1800	0,3905
00037373	SEGURO (ENCARGOS COMPLEMENTARES) *COLETADO	SINAPI	H	2,1696	0,0400	0,0868
<b>Total:</b>					<b>5,9230</b>	
<b>MAO DE OBRA</b>						
00004750	PEDREIRO	SINAPI	H	1,0000	10,6200	10,6200
00006111	SERVENTE	SINAPI	H	1,1696	7,4800	8,7486
<b>Total:</b>					<b>19,3686</b>	
<b>MATERIAL</b>						
00000010	BALDE PLASTICO CAPACIDADE *10* L	SINAPI	UN	0,0068	5,6200	0,0383
00000012	ESCOVA DE ACO, COM CABO, *4 X 15* FILEIRAS DE	SINAPI	UN	0,0068	5,5000	0,0375
00000370	AREIA MEDIA - POSTO JAZIDA/FORNECEDOR (SEM	SINAPI	M3	0,0230	40,5000	0,9315
00001379	CIMENTO PORTLAND COMPOSTO CP II-32	SINAPI	KG	8,8302	0,4800	4,2385
00002708	ENXADA ESTREITA DE *240 X 230* MM, SEM CABO	SINAPI	UN	0,0068	17,9000	0,1220
00002711	CARRO-DE-MAO CACAMBA METALICA E PNEU MACICO	SINAPI	UN	0,0068	105,0900	0,7185
00012892	LUVA RASPA DE COURO, CANO CURTO (PUNHO *7* CM)	SINAPI	PAR	0,0086	8,6800	0,0744
00012893	BOTA DE SEGURANCA COM BIQUEIRA DE ACO E COLARINHO ACOLCHOADO	SINAPI	PAR	0,0086	46,3200	0,3970
00012894	CAPA PARA CHUVA EM PVC COM FORRO DE POLIESTER, COM CAPUZ (AMARELA OU AZUL)	SINAPI	UN	0,0086	12,5400	0,1075
00012895	CAPACETE DE SEGURANCA ABA FRONTAL COM SUSPENSÃO DE POLIETILENO, SEMJUGULAR (CLASSE	SINAPI	UN	0,0086	9,6500	0,0827
00036142	PROTECTOR AUDITIVO TIPO PLUG DE INSERCAO COM CORDAO, ATENUACAO SUPERIOR A 15DB	SINAPI	UN	0,0086	1,4400	0,0123
00036144	RESPIRADOR DESCARTAVEL SEM VALVULA DE EXALACAO, PFF 1	SINAPI	UN	0,0086	1,0800	0,0093
00036148	CINTURAO DE SEGURANCA TIPO PARAQUEDISTA, FIVELA EM ACO, AJUSTE NOSUSPENSARIO, CINTURA E	SINAPI	UN	0,0086	46,3200	0,3970
00036152	OCULOS DE SEGURANCA CONTRA IMPACTOS COM LENTE INCOLOR, ARMACAO NYLON, COMPROTECAO	SINAPI	UN	0,0086	3,7600	0,0322
00037456	MANGUEIRA CRISTAL PARA NIVEL, LISA, PVC TRANSPARENTE, 5/16" X1 MM	SINAPI	M	0,0068	0,9800	0,0067

Total: 7,2034  
Valor Simples: 23,4800  
Valor Encargos (87,01%): 9,0100  
Valor com Encargos: 32,4900  
Total Geral: 32,4900

*Lucia Aloes de Freitas*  
Engenheira Civil  
CREA: 160527554<sup>C</sup>

*Emerson Pereira Mives Martins*  
Engenheiro Civil - CREA-CE 321456  
RNP 061526961-9



# Prefeitura Municipal de Aurora

## GOVERNO MUNICIPAL

CNPJ nº 07.978.042/0001-40



OBRA: COMPLEMENTAÇÃO DE SISTEMA DE ABASTECIMENTO DE ÁGUA  
LOCAL: SÍTIO FRANQUILÂNDIA, NO MUNICÍPIO DE AURORA-CE

### COMPOSIÇÕES DO ORÇAMENTO

Tabelas: Seinfra-CE Desonerada 24.1 / SINAPI-CE Com Desoneração 02/2016

3.15. C0052 - ALVENARIA DE ELEMENTO VAZADO DE CONCRETO (50X50X6cm) C/ARG. CIMENTO E AREIA TRAÇO 1:3 ANTI-CHUVA (M2)		Fonte	Unidade	Coefficiente	Preço	Total
<b>MAO DE OBRA</b>						
12391	PEDREIRO	SEINFRA	H	1,2000	13,4600	16,1520
12543	SERVENTE	SEINFRA	H	0,7860	9,1300	7,1762
						Total: 23,3282
<b>MATERIAIS</b>						
10109	AREIA MEDIA	SEINFRA	M3	0,0044	46,0000	0,2014
10805	CIMENTO PORTLAND	SEINFRA	KG	1,7496	0,5000	0,8748
10823	COBOGO DE CONCRETO TIPO VENEZIANO	SEINFRA	UN	4,0000	4,0700	16,2800
						Total: 17,3562
						Valor Simples: 28,8300
						Valor Encargos (87,01%): 10,8600
						Valor com Encargos: 40,6900
						Total Geral: 40,6900

*Luiz Alôes de Freitas*  
Engenheiro Civil  
CREA: 1605275549

*Emerson Patrick Alves Martins*  
Engenheiro Civil - CREA: CE 321466  
RNP: 061528961-9





# Prefeitura Municipal de Aurora

## GOVERNO MUNICIPAL

CNPJ nº 07.978.042/0001-40



OBRA: COMPLEMENTAÇÃO DE SISTEMA DE ABASTECIMENTO DE ÁGUA  
LOCAL: SÍTIO FRANQUILÂNDIA, NO MUNICÍPIO DE AURORA-CE

### COMPOSIÇÕES DO ORÇAMENTO

Tabelas: Seinfra-CE Desonerada 24.1 / SINAPI-CE Com Desoneração 02/2016

3.16. 84875 - PORTA DE MADEIRA MACICA REGIONAL 1A, DE CORRER PVIDRO, COM ADUELA E ALIZAR DE 1A, TRILHO E RODIZIOS (M2)						
GERAL		Fonte	Unidade	Coefficiente	Preço	Total
00037370	ALIMENTACAO (ENCARGOS COMPLEMENTARES)	SINAPI	H	3,4120	1,9300	6,5852
00037371	TRANSPORTE (ENCARGOS COMPLEMENTARES)	SINAPI	H	3,4120	0,5800	1,9790
00037372	EXAMES (ENCARGOS COMPLEMENTARES) *COLETADO	SINAPI	H	3,4120	0,1800	0,6142
00037373	SEGURO (ENCARGOS COMPLEMENTARES) *COLETADO	SINAPI	H	3,4120	0,0400	0,1365
Total:						9,3148
MAO DE OBRA						
00001214	CARPINTEIRO DE ESQUADRIA	SINAPI	H	1,0000	10,4500	10,4500
00004750	PEDREIRO	SINAPI	H	0,6800	10,6200	7,2216
00006111	SERVENTE	SINAPI	H	0,7320	7,4800	5,4755
00006117	AJUDANTE DE CARPINTEIRO	SINAPI	H	1,0000	7,9800	7,9800
Total:						31,1271
MATERIAL						
00000010	BALDE PLASTICO CAPACIDADE *10* L	SINAPI	UN	0,0107	5,6200	0,0603
00000012	ESCOVA DE ACO, COM CABO, *4 X 15* FILEIRAS DE	SINAPI	UN	0,0107	5,5000	0,0590
00000184	BATENTE/ PORTAL/ ADUELA/ MARCO MACICO, E= *3* CM, L= *13* CM, *60 CM A 120* CM X *210*CM, EM PINUS/ TAUARI/ VIOLA OU EQUIVALENTE DA REGIAO	SINAPI	JG	0,5500	63,5800	34,9690
00000370	AREIA MEDIA - POSTO JAZIDA/FORNECEDOR (SEM	SINAPI	M3	0,0072	40,5000	0,2916
00001106	CAL HIDRATADA CH-I PARA ARGAMASSAS	SINAPI	KG	0,4814	0,7400	0,3562
00001379	CIMENTO PORTLAND COMPOSTO CP II-32	SINAPI	KG	1,8452	0,4800	0,8857
00002709	ENXADA ESTREITA DE *240 X 230* MM, SEM CABO	SINAPI	UN	0,0107	17,9000	0,1919
00002711	CARRO-DE-MAO CACAMBA METALICA E PNEU MACICO	SINAPI	UN	0,0107	105,0900	1,1268
00004419	PECA DE MADEIRA NAO APARELHADA *10 X 10 X 3*	SINAPI	UN	3,5700	0,6700	2,3919
00005028	PORTA QUADRICULADA DE MADEIRA-DE-LEI, DECORRER PARA VIDRO E = *3,5* CM	SINAPI	M2	1,0000	401,0900	401,0900
00005067	PREGO DE ACO POLIDO COM CABECA 16 X 24 (2 1/4 X	SINAPI	KG	0,1500	12,4700	1,8705
00011573	RODIZIO LATAO 6MM C/ ROLAMENTO SKF	SINAPI	UN	2,0000	14,8300	29,6600
00011580	TRILHO QUADRADO ALUMINIO 1/4" P/ RODIZIOS	SINAPI	M	1,2000	10,7000	12,8400
00012892	LUVA RASPA DE COURO, CANO CURTO (PUNHO *7* CM)	SINAPI	PAR	0,0135	8,6800	0,1170
00012893	BOTA DE SEGURANCA COM BIQUEIRA DE ACO	SINAPI	PAR	0,0135	46,3200	0,6243
00012894	CAPA PARA CHUVA EM PVC COM FORRO DE POLIESTER, COM CAPUZ (AMARELA OU AZUL)	SINAPI	UN	0,0135	12,5400	0,1690
00012895	CAPACETE DE SEGURANCA ABA FRONTAL COM SUSPENSAO DE POLIETILENO, SEMJUGULAR (CLASSE	SINAPI	UN	0,0135	9,6500	0,1301
00020017	GUARNICAO/ ALIZAR/ VISTA MACICA, E= *1* CM, L= *4,5* CM, EM CEDRINHO/ ANGELIMCOMERCIAL/ EUCALIPTO/	SINAPI	M	5,9600	2,9100	17,3436
00036142	PROTETOR AUDITIVO TIPO PLUG DE INSERCAO COM CORDAO, ATENUACAO SUPERIOR A 15DB	SINAPI	UN	0,0135	1,4400	0,0194
00036144	RESPIRADOR DESCARTAVEL SEM VALVULA DE EXALACAO, PFF 1	SINAPI	UN	0,0135	1,0800	0,0146
00036148	CINTURAO DE SEGURANCA TIPO PARAQUEDISTA	SINAPI	UN	0,0135	46,3200	0,6243
00036152	OCULOS DE SEGURANCA CONTRA IMPACTOS COM LENTE INCOLOR, ARMACAO NYLON/ COMPROTECAO	SINAPI	UN	0,0135	3,7600	0,0507
00037456	MANGUEIRA CRISTAL PARA NIVEL, LISA, PVC TRANSPARENTE, 5/16" X1 MM	SINAPI	M	0,0107	0,9800	0,0105

Total:	504,8964
Valor Simples:	530,8600
Valor Encargos (87.01%):	14,5600
Valor com Encargos:	545,4200
Total Geral:	545,4200

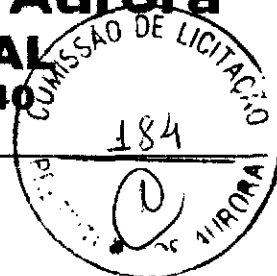
  
 Emerson Fátima Alves Martins  
 Engenheiro Civil - CREA/CE 321456  
 RNP 051528381-9  
  
 Luis Alves de Freitas  
 Engenheiro Civil  
 CREA 1605275549



# Prefeitura Municipal de Aurora

## GOVERNO MUNICIPAL

CNPJ nº 07.978.042/0001-40



OBRA: COMPLEMENTAÇÃO DE SISTEMA DE ABASTECIMENTO DE ÁGUA  
LOCAL: SÍTIO FRANQUILÂNDIA, NO MUNICÍPIO DE AURORA-CE

### COMPOSIÇÕES DO ORÇAMENTO

Tabelas: Seinfra-CE Desonerada 24.1 / SINAPI-CE Com Desoneração 02/2016

3.17. 73999/001 - PINTURA A BASE DE CAL E FIXADOR A BASE DE OLEO DE LINHACA, TRES DEMAOS (M2)						
GERAL		Fonte	Unidade	Coefficiente	Preço	Total
00037370	ALIMENTACAO (ENCARGOS COMPLEMENTARES)	SINAPI	H	0,3150	1,9300	0,6080
00037371	TRANSPORTE (ENCARGOS COMPLEMENTARES)	SINAPI	H	0,3150	0,5800	0,1827
00037372	EXAMES (ENCARGOS COMPLEMENTARES) *COLETADO	SINAPI	H	0,3150	0,1800	0,0567
00037373	SEGURO (ENCARGOS COMPLEMENTARES) *COLETADO	SINAPI	H	0,3150	0,0400	0,0126
Total:						0,8600
<b>MAO DE OBRA</b>						
00004783	PINTOR	SINAPI	H	0,3000	10,6200	3,1860
00006111	SERVENTE	SINAPI	H	0,0150	7,4800	0,1122
Total:						3,2982
<b>MATERIAL</b>						
00000010	BALDE PLASTICO CAPACIDADE *10* L	SINAPI	UN	0,0010	5,6200	0,0056
00000012	ESCOVA DE ACO, COM CABO, *4 X 15* FILEIRAS DE	SINAPI	UN	0,0010	5,5000	0,0054
00002709	ENXADA ESTREITA DE *240 X 230* MM, SEM CABO	SINAPI	UN	0,0010	17,9000	0,0177
00002711	CARRO-DE-MAO CACAMBA METALICA E PNEU MACICO	SINAPI	UN	0,0010	105,0900	0,1040
00005333	OLEO DE LINHACA	SINAPI	L	0,0225	18,1600	0,4086
00011161	CAL HIDRATADA PARA PINTURA	SINAPI	KG	0,6000	1,2300	0,7380
00012892	LUVA RASPA DE COURO, CANO CURTO (PUNHO *7* CM)	SINAPI	PAR	0,0012	8,6800	0,0108
00012893	BOTA DE SEGURANCA COM BIQUEIRA DE ACO E COLARINHO ACOLCHOADO	SINAPI	PAR	0,0012	46,3200	0,0576
00012894	CAPA PARA CHUVA EM PVC COM FORRO DE POLIESTER, COM CAPUZ (AMARELA OU AZUL)	SINAPI	UN	0,0012	12,5400	0,0156
00012895	CAPACETE DE SEGURANCA ABA FRONTAL COM SUSPENSAO DE POLIETILENO, SEMJUGULAR (CLASSE	SINAPI	UN	0,0012	9,6500	0,0120
00036142	PROTETOR AUDITIVO TIPO PLUG DE INSERCAO COM CORDAO, ATENUACAO SUPERIOR A 15DB	SINAPI	UN	0,0012	1,4400	0,0018
00036144	RESPIRADOR DESCARTAVEL SEM VALVULA DE EXALACAO, PFF 1	SINAPI	UN	0,0012	1,0800	0,0013
00036148	CINTURAO DE SEGURANCA TIPO PARAQUEDISTA, FIVELA EM ACO, AJUSTE NOSUSPENSARIO, CINTURA E	SINAPI	UN	0,0012	46,3200	0,0576
00036152	OCULOS DE SEGURANCA CONTRA IMPACTOS COM LENTE INCOLOR, ARMACAO NYLON, COMPROTECAO	SINAPI	UN	0,0012	3,7600	0,0047
00037456	MANGUEIRA CRISTAL PARA NIVEL, LISA, PVC TRANSPARENTE, 5/16" X1 MM	SINAPI	M	0,0010	0,9800	0,0010
Total:						1,4418
Valor Simples:						4,0700
Valor Encargos (87.01%):						1,5300
Valor com Encargos:						5,6000
Total Geral:						5,6000

3.18. C2899 - PINTURA LOGOTIPO CAGECE - PROJETO PADRAO (UN)						
MAO DE OBRA		Fonte	Unidade	Coefficiente	Preço	Total
10037	AJUDANTE	SEINFRA	H	5,0000	10,4700	52,3500
12395	PINTOR	SEINFRA	H	5,0000	13,4600	67,3000
Total:						119,6500
<b>MATERIAIS</b>						
11347	LIXA PARA MADEIRA/MASSA	SEINFRA	UN	1,6700	0,5500	0,9185
12100	TINTA ÓLEO	SEINFRA	L	3,4200	13,2900	45,4518
12425	SOLVENTE	SEINFRA	L	0,5000	10,0000	5,0000
Total:						51,3703
Valor Simples:						115,3500
Valor Encargos (87.01%):						55,7100
Valor com Encargos:						171,0600
Total Geral:						171,0600

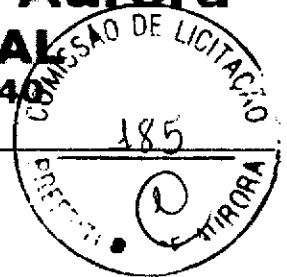
Emerson Pereira Aives Martins  
Engenheiro Civil - CREA-CE 321456  
RNP 041528981-9  
CREA: 1605275549



# Prefeitura Municipal de Aurora

## GOVERNO MUNICIPAL

CNPJ nº 07.978.042/0001-40



OBRA: COMPLEMENTAÇÃO DE SISTEMA DE ABASTECIMENTO DE ÁGUA  
LOCAL: SÍTIO FRANQUILÂNDIA, NO MUNICÍPIO DE AURORA-CE

### COMPOSIÇÕES DO ORÇAMENTO

Tabelas: Seinfra-CE Desonerada 24.1 / SINAPI-CE Com Desoneração 02/2016

3.19. 84679 - PINTURA IMUNIZANTE PARA MADEIRA, DUAS DEMAOS (M2)						
GERAL	Fonte	Unidade	Coefficiente	Preço	Total	
00037370	ALIMENTACAO (ENCARGOS COMPLEMENTARES)	SINAPI	H	0,7500	1,9300	1,4475
00037371	TRANSPORTE (ENCARGOS COMPLEMENTARES)	SINAPI	H	0,7500	0,5800	0,4350
00037372	EXAMES (ENCARGOS COMPLEMENTARES) *COLETADO	SINAPI	H	0,7500	0,1800	0,1350
00037373	SEGURO (ENCARGOS COMPLEMENTARES) *COLETADO	SINAPI	H	0,7500	0,0400	0,0300
					Total:	2,0475
MAO DE OBRA						
00004783	PINTOR	SINAPI	H	0,4000	10,6200	4,2480
00006111	SERVENTE	SINAPI	H	0,3500	7,4800	2,6180
					Total:	6,8660
MATERIAL						
00000010	BALDE PLASTICO CAPACIDADE *10* L	SINAPI	UN	0,0024	5,6200	0,0132
00000012	ESCOVA DE ACO, COM CABO, *4 X 15* FILEIRAS DE	SINAPI	UN	0,0024	5,5000	0,0130
00002709	ENXADA ESTREITA DE *240 X 230* MM, SEM CABO	SINAPI	UN	0,0024	17,9000	0,0422
00002711	CARRO-DE-MAO CACAMBA METALICA E PNEU MACICO	SINAPI	UN	0,0024	105,0900	0,2477
00007340	IMUNIZANTE PARA MADEIRA, INCOLOR	SINAPI	L	0,2400	14,8600	3,5664
00012892	LUVA RASPA DE COURO, CANO CURTO (PUNHO *7* CM)	SINAPI	PAR	0,0030	8,6800	0,0257
00012893	BOTA DE SEGURANCA COM BIQUEIRA DE ACO E COLARINHO ACOLCHOADO	SINAPI	PAR	0,0030	46,3200	0,1372
00012894	CAPA PARA CHUVA EM PVC COM FORRO DE POLIESTER, COM CAPUZ (AMARELA OU AZUL)	SINAPI	UN	0,0030	12,5400	0,0372
00012895	CAPACETE DE SEGURANCA ABA FRONTAL COM SUSPENSAO DE POLIETILENO, SEMJUGULAR (CLASSE	SINAPI	UN	0,0030	9,6500	0,0286
00036142	PROTETOR AUDITIVO TIPO PLUG DE INSERCAO COM CORDAO, ATENUACAO SUPERIOR A 15DB	SINAPI	UN	0,0030	1,4400	0,0043
00036144	RESPIRADOR DESCARTAVEL SEM VALVULA DE EXALACAO, PFF 1	SINAPI	UN	0,0030	1,0800	0,0032
00036148	CINTURAO DE SEGURANCA TIPO PARAQUEDISTA, FIVELA EM ACO, AJUSTE NOSUSPENSARIO, CINTURA E	SINAPI	UN	0,0030	46,3200	0,1372
00036152	OCULOS DE SEGURANCA CONTRA IMPACTOS COM LENTE INCOLOR, ARMACAO NYLON, COMPROTECAO	SINAPI	UN	0,0030	3,7600	0,0111
00037456	MANGUEIRA CRISTAL PARA NIVEL, LISA, PVC TRANSPARENTE, 5/16" X1 MM	SINAPI	M	0,0024	0,9800	0,0023
					Total:	4,2693
					Valor Simples:	9,9900
					Valor Encargos (87.01%):	3,1900
					Valor com Encargos:	13,1800
					Total Geral:	13,1800

4.1.1. C2789 - ESCAVAÇÃO MECÂNICA SOLO DE 1A CAT. PROF. ATÉ 1.50m (M3)						
EQUIPAMENTOS (CHORARIO)	Fonte	Unidade	Coefficiente	Preço	Total	
10765	RETRO ESCAVADEIRA DE PNEUS (CHP)	SEINFRA	H	0,0550	86,8100	4,7746
					Total:	4,7746
MAO DE OBRA						
12543	SERVENTE	SEINFRA	H	0,1100	9,1300	1,0043
					Total:	1,0043
					Valor Simples:	4,8100
					Valor Encargos (87.01%):	0,9700
					Valor com Encargos:	5,7800
					Total Geral:	5,7800

*Luiz Alves Martins*  
Engenheiro Civil  
CREA: 16052753-9

*Emerson Patrício Alves Martins*  
Engenheiro Civil - CREA/CE 321466  
RNP 061528981-9



# Prefeitura Municipal de Aurora

## GOVERNO MUNICIPAL

CNPJ nº 07.978.042/0001-40



OBRA: COMPLEMENTAÇÃO DE SISTEMA DE ABASTECIMENTO DE ÁGUA  
LOCAL: SÍTIO FRANQUILÂNDIA, NO MUNICÍPIO DE AURORA-CE

### COMPOSIÇÕES DO ORÇAMENTO

Tabelas: Seinfra-CE Desonerada 24.1 / SINAPI-CE Com Desoneração 02/2016

#### 4.1.2. C2796 - ESCAVAÇÃO MECÂNICA SOLO DE 2A.CAT. PROF. ATÉ 1.50m (M3)

EQUIPAMENTOS (HORARIO)		Fonte	Unidade	Coefficiente	Preço	Total
10727	COMPRESSOR DE AR 170 PCM (CHP)	SEINFRA	H	0,0700	74,2700	5,1989
10765	RETRO ESCAVADEIRA DE PNEUS (CHP)	SEINFRA	H	0,0750	86,8100	6,5108
10769	ROMPEDOR PNEUMÁTICO (CHP)	SEINFRA	H	0,0700	16,0100	1,1207
Total:						12,8304

#### MAO DE OBRA

12543	SERVENTE	SEINFRA	H	0,1300	9,1300	1,1869
Total:						1,1869
Valor Simples:						11,7100
Valor Encargos (87,01%):						2,3100
Valor com Encargos:						14,0200
Total Geral:						14,0200

#### 4.1.3. C2921 - REATERRO C/COMPACTAÇÃO MANUAL S/CONTROLE, MATERIAL DA VALA (M3)

MAO DE OBRA		Fonte	Unidade	Coefficiente	Preço	Total
12543	SERVENTE	SEINFRA	H	1,7000	9,1300	15,5210
Total:						15,5210
Valor Simples:						8,3000
Valor Encargos (87,01%):						7,2100
Valor com Encargos:						15,5100
Total Geral:						15,5100

#### 4.1.4. C0580 - CADASTRO DE ADUTORA (M)

EQUIPAMENTOS (HORARIO)		Fonte	Unidade	Coefficiente	Preço	Total
10786	VEÍCULO UTILITÁRIO KOMBI (CHP)	SEINFRA	H	0,0040	62,4400	0,2498
Total:						0,2498

#### MAO DE OBRA

10037	AJUDANTE	SEINFRA	H	0,0360	10,4700	0,3769
12299	DESENHISTA	SEINFRA	H	0,0010	20,9500	0,0210
12445	TOPOGRAFO	SEINFRA	H	0,0120	23,1900	0,2783
Total:						0,6762

#### MATERIAIS

10857	COPIA HELIOGRAFICA	SEINFRA	M2	0,0050	12,0400	0,0602
12385	PAPEL VEGETAL GRAMATURA 90/95g	SEINFRA	M2	0,0017	6,8000	0,0116
Total:						0,0718
Valor Simples:						0,6600
Valor Encargos (87,01%):						0,3400
Valor com Encargos:						1,0000
Total Geral:						1,0000

#### 4.1.5. C0291 - ASSENTAMENTO DE TUBOS E CONEXÕES EM PVC, JE DN 50mm (M)

EQUIPAMENTOS (HORARIO)		Fonte	Unidade	Coefficiente	Preço	Total
10703	CAMINHÃO C/CARROCERIA DE MADEIRA HP 136 (CHP)	SEINFRA	H	0,0013	93,0100	0,1209
Total:						0,1209

#### MAO DE OBRA

12320	ENCANADOR	SEINFRA	H	0,0450	13,4600	0,6057
12543	SERVENTE	SEINFRA	H	0,0550	9,1300	0,5022
Total:						1,1079
Valor Simples:						0,7000
Valor Encargos (87,01%):						0,5300
Valor com Encargos:						1,2300
Total Geral:						1,2300

Emerson Patrick Alves Martins  
Engenheiro Civil - CREA/CE 321456  
RNP 011526981-9  
Luiz Alves de Freitas  
Engenheiro Civil  
CREA: 1605275549



# Prefeitura Municipal de Aurora

## GOVERNO MUNICIPAL

CNPJ nº 07.978.042/0001-40



OBRA: COMPLEMENTAÇÃO DE SISTEMA DE ABASTECIMENTO DE ÁGUA  
LOCAL: SÍTIO FRANQUILÂNDIA, NO MUNICÍPIO DE AURORA-CE

### COMPOSIÇÕES DO ORÇAMENTO

Tabelas: Seinfra-CE Desonerada 24.1 / SINAPI-CE Com Desoneração 02/2016

#### 4.2.1. 00009844 - TUBO PVC PBA, CLASSE 12, JE, DN 50/DE 60 MM, REDE AGUA (NBR 5647) (M)

MATERIAL	Fonte	Unidade	Coefficiente	Preço	Total
00009844 TUBO PVC PBA, CLASSE 12, JE, DN 50/DE 60 MM, REDE AGUA (NBR 5647)	SINAPI	M	1,0000	6,6200	6,6200

Total: 6,6200  
 Valor Simples: 6,6200  
 Valor Encargos: 0,0000  
 Valor com Encargos: 6,6200  
 Total Geral: 6,6200

#### 4.2.2. 11802 - REGISTRO DE GAVETA BRUTO 50MM (2') (UN)

MATERIAIS	Fonte	Unidade	Coefficiente	Preço	Total
11802 REGISTRO DE GAVETA BRUTO 50MM (2')	SEINFRA	UN	1,0000	87,3100	87,3100

Total: 87,3100  
 Valor Simples: 87,3100  
 Valor Encargos: 0,0000  
 Valor com Encargos: 87,3100  
 Total Geral: 87,3100

#### 4.2.3. 00020085 - ANEL BORRACHA, DN 50 MM, PARA TUBO SERIE REFORCADA ESGOTO PREDIAL (UN)

MATERIAL	Fonte	Unidade	Coefficiente	Preço	Total
00020085 ANEL BORRACHA, DN 50 MM, PARA TUBO SERIE REFORCADA ESGOTO PREDIAL	SINAPI	UN	1,0000	0,5100	0,5100

Total: 0,5100  
 Valor Simples: 0,5100  
 Valor Encargos: 0,0000  
 Valor com Encargos: 0,5100  
 Total Geral: 0,5100

#### 5.1.1. C0653 - CAIXA P/REGISTRO OU VENTOSA EM ALVENARIA DE TIJOLO MACIÇO, DN ATÉ 200mm (UN)

EQUIPAMENTOS (CHORARIO)	Fonte	Unidade	Coefficiente	Preço	Total
10682 BETONEIRA ELÉTRICA 580L (CHP)	SEINFRA	H	0,1745	20,0900	3,5057

Total: 3,5057

#### MAO DE OBRA

10040 AJUDANTE DE ARMADOR/FERREIRO	SEINFRA	H	0,5760	10,4700	6,0307
10121 ARMADOR/FERREIRO	SEINFRA	H	0,5760	13,4600	7,7530
12391 PEDREIRO	SEINFRA	H	6,7200	13,4600	90,4512
12543 SERVENTE	SEINFRA	H	9,4434	9,1300	86,2182

Total: 190,4531

#### MATERIAIS

10103 ARAME RECOZIDO N.18 BWG	SEINFRA	KG	0,1440	9,9700	1,4357
10109 AREIA MEDIA	SEINFRA	M3	0,3379	46,0000	15,5424
10163 AÇO CA-50	SEINFRA	KG	8,2800	3,9600	32,7888
10441 CAL HIDRATADA	SEINFRA	KG	18,5288	0,7400	13,7112
10805 CIMENTO PORTLAND	SEINFRA	KG	82,9806	0,5000	41,4903
11805 PEDRISCO	SEINFRA	M3	0,2043	63,2000	12,9129
12082 TIJOLO MACIÇO COMUM	SEINFRA	UN	277,2000	0,2500	69,3000

Total: 187,1813

Valor Simples: 291,4400  
 Valor Encargos (87.01%): 89,7000  
 Valor com Encargos: 381,1400  
 Total Geral: 381,1400

*Emerson Patrick Alves Martins*  
 Engenheiro Civil - CREA-CE 32.1456  
 CNP 961526931-9

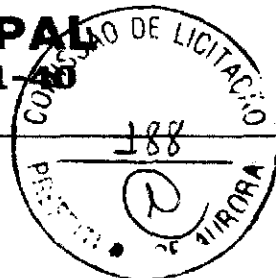
*Luiz Alves de Freitas*  
 Engenheiro Civil  
 CREA: 1605275549



# Prefeitura Municipal de Aurora

## GOVERNO MUNICIPAL

CNPJ nº 07.978.042/0001-40



OBRA: COMPLEMENTAÇÃO DE SISTEMA DE ABASTECIMENTO DE ÁGUA  
LOCAL: SÍTIO FRANQUILÂNDIA, NO MUNICÍPIO DE AURORA-CE

### COMPOSIÇÕES DO ORÇAMENTO

Tabelas: Seinfra-CE Desonerada 24.1 / SINAPI-CE Com Desoneração 02/2016

5.1.2. C0742 - CERCA DE ARAME FARPADO - ESTACA PONTA VIRADA, C/11 FIOS (M)						
EQUIPAMENTOS (CHORARIO)		Fonte	Unidade	Coefficiente	Preço	Total
10682	BETONEIRA ELÉTRICA 580L (CHP)	SEINFRA	H	0,0114	20,0900	0,2295
						Total: 0,2295
MAO DE OBRA						
12391	PEDREIRO	SEINFRA	H	1,5000	13,4600	20,1900
12543	SERVENTE	SEINFRA	H	1,5980	9,1300	14,5715
						Total: 34,7615
MATERIAIS						
10097	ARAME FARPADO FIO 18 BWG	SEINFRA	M	11,0000	0,8900	9,7900
10102	ARAME GALVANIZADO N.18 BWG	SEINFRA	KG	0,0055	17,8400	0,0981
10109	AREIA MEDIA	SEINFRA	M3	0,0147	46,0000	0,6769
10805	CIMENTO PORTLAND	SEINFRA	KG	4,0640	0,5000	2,0320
11605	PEDRISCO	SEINFRA	M3	0,0134	63,2000	0,8454
12327	ESTACA DE CONCRETO ARMADO PONTA VIRADA,	SEINFRA	UN	0,5200	29,7000	15,4440
						Total: 28,8864
						Valor Simples: 47,6300
						Valor Encargos (87.01%): 16,2500
						Valor com Encargos: 63,8800
						Total Geral: 63,8800

5.2.1. I2171 - TUBO AÇO GALVANIZADO DE 50MM (2') (M)						
MATERIAIS		Fonte	Unidade	Coefficiente	Preço	Total
12171	TUBO AÇO GALVANIZADO DE 50MM (2')	SEINFRA	M	1,0000	31,0000	31,0000
						Total: 31,0000
						Valor Simples: 31,0000
						Valor Encargos: 0,0000
						Valor com Encargos: 31,0000
						Total Geral: 31,0000

5.2.2. C1722 - LUVA PVC BRANCO ROSC. D=2" (60mm) (UN)						
MAO DE OBRA		Fonte	Unidade	Coefficiente	Preço	Total
10043	AJUDANTE DE ENCANADOR	SEINFRA	H	0,1700	10,4700	1,7799
12320	ENCANADOR	SEINFRA	H	0,1700	13,4600	2,2882
						Total: 4,0681
MATERIAIS						
11180	FITA DE VEDAÇÃO	SEINFRA	M	1,8800	0,3800	0,7144
11442	LUVA PVC ROSCAVEL DE 2"	SEINFRA	UN	1,0000	9,4200	9,4200
						Total: 10,1344
						Valor Simples: 12,3100
						Valor Encargos (87.01%): 1,8900
						Valor com Encargos: 14,2000
						Total Geral: 14,2000

5.2.3. 00000113 - ADAPTADOR PVC SOLDÁVEL CURTO COM BOLSA E ROSCA, 60 MM X 2", PARA ÁGUA FRIA (UN)						
MATERIAL		Fonte	Unidade	Coefficiente	Preço	Total
00000113	ADAPTADOR PVC SOLDÁVEL CURTO COM BOLSA E ROSCA. 60 MM X 2". PARA ÁGUA FRIA	SINAPI	UN	1,0000	8,9400	8,9400
						Total: 8,9400
						Valor Simples: 8,9400
						Valor Encargos: 0,0000
						Valor com Encargos: 8,9400
						Total Geral: 8,9400

Emerson Paulo Alves Martins  
Engenheiro Civil - CREA/CE 321456  
RNP 51526931-9

Luiz Alves de Freitas  
Engenheiro Civil  
CREA: 1605275549



# Prefeitura Municipal de Aurora

## GOVERNO MUNICIPAL

CNPJ nº 07.978.042/0001-40



OBRA: COMPLEMENTAÇÃO DE SISTEMA DE ABASTECIMENTO DE ÁGUA  
LOCAL: SÍTIO FRANQUILÂNDIA, NO MUNICÍPIO DE AURORA-CE

### COMPOSIÇÕES DO ORÇAMENTO

Tabelas: Seinfra-CE Desonerada 24.1 / SINAPI-CE Com Desoneração 02/2016

5.2.4. 00007142 - TE SOLDAVEL, PVC, 90 GRAUS, 50 MM, PARA AGUA FRIA PREDIAL (NBR 5648) (UN)					
MATERIAL	Fonte	Unidade	Coefficiente	Preço	Total
00007142 TE SOLDAVEL, PVC, 90 GRAUS, 50 MM, PARA AGUA FRIA PREDIAL (NBR 5648)	SINAPI	UN	1,0000	6,3800	6,3800

Total: 6,3800  
 Valor Simples: 6,3800  
 Valor Encargos: 0,0000  
 Valor com Encargos: 6,3800  
 Total Geral: 6,3800

5.2.5. 11802 - REGISTRO DE GAVETA BRUTO 50MM (2') (UN)					
MATERIAIS	Fonte	Unidade	Coefficiente	Preço	Total
11802 REGISTRO DE GAVETA BRUTO 50MM (2')	SEINFRA	UN	1,0000	87,3100	87,3100

Total: 87,3100  
 Valor Simples: 87,3100  
 Valor Encargos: 0,0000  
 Valor com Encargos: 87,3100  
 Total Geral: 87,3100

6.1.1. C2789 - ESCAVAÇÃO MECÂNICA SOLO DE 1A CAT. PROF. ATÉ 1.50m (M3)					
EQUIPAMENTOS (HORARIO)	Fonte	Unidade	Coefficiente	Preço	Total
10765 RETRO ESCAVADEIRA DE PNEUS (CHP)	SEINFRA	H	0,0550	86,8100	4,7746

Total: 4,7746

MAO DE OBRA					
	Fonte	Unidade	Coefficiente	Preço	Total
12543 SERVENTE	SEINFRA	H	0,1100	9,1300	1,0043

Total: 1,0043  
 Valor Simples: 4,8100  
 Valor Encargos (87.01%): 0,9700  
 Valor com Encargos: 5,7800  
 Total Geral: 5,7800

6.1.2. C2796 - ESCAVAÇÃO MECÂNICA SOLO DE 2A.CAT. PROF. ATÉ 1.50m (M3)					
EQUIPAMENTOS (HORARIO)	Fonte	Unidade	Coefficiente	Preço	Total
10727 COMPRESSOR DE AR 170 PCM (CHP)	SEINFRA	H	0,0700	74,2700	5,1989
10765 RETRO ESCAVADEIRA DE PNEUS (CHP)	SEINFRA	H	0,0750	86,8100	6,5108
10769 ROMPEDOR PNEUMÁTICO (CHP)	SEINFRA	H	0,0700	16,0100	1,1207

Total: 12,8304

MAO DE OBRA					
	Fonte	Unidade	Coefficiente	Preço	Total
12543 SERVENTE	SEINFRA	H	0,1300	9,1300	1,1869

Total: 1,1869  
 Valor Simples: 11,7100  
 Valor Encargos (87.01%): 2,3100  
 Valor com Encargos: 14,0200  
 Total Geral: 14,0200

6.1.3. C2920 - REATERRO C/COMPACTAÇÃO MECÂNICA, E CONTROLE, MATERIAL DA VALA (M3)					
EQUIPAMENTOS (HORARIO)	Fonte	Unidade	Coefficiente	Preço	Total
10706 CAMINHÃO TANQUE 6.000 l (CHP)	SEINFRA	H	0,0350	98,2600	3,4391
10725 COMPACTADOR DE PLACA VIBRATÓRIA HP 7 (CHP)	SEINFRA	H	0,0350	34,2000	1,1970

Total: 4,6361

MAO DE OBRA					
	Fonte	Unidade	Coefficiente	Preço	Total
12543 SERVENTE	SEINFRA	H	1,0500	9,1300	9,5865

Total: 9,5865  
 Valor Simples: 9,3000  
 Valor Encargos (87.01%): 4,9200  
 Valor com Encargos: 14,2200  
 Total Geral: 14,2200

*Luiz Alves de Freitas*  
 Engenheiro Civil  
 CREA: 1605275549

Emerson *Alves Martins*  
 Engenheiro Civil - CREA/CE 321456  
 RNP 061526981-9



# Prefeitura Municipal de Aurora

## GOVERNO MUNICIPAL

CNPJ nº 07.978.042/0001-40



OBRA: COMPLEMENTAÇÃO DE SISTEMA DE ABASTECIMENTO DE ÁGUA  
LOCAL: SÍTIO FRANQUILÂNDIA, NO MUNICÍPIO DE AURORA-CE

### COMPOSIÇÕES DO ORÇAMENTO

Tabelas: Seinfra-CE Desonerada 24.1 / SINAPI-CE Com Desoneração 02/2016

6.1.4. 73682 - CADASTRO DE REDES, INCLUSIVE DESENHISTA (M)						
GERAL		Fonte	Unidade	Coefficiente	Preço	Total
00037370	ALIMENTAÇÃO (ENCARGOS COMPLEMENTARES)	SINAPI	H	0,0500	1,9300	0,0965
00037371	TRANSPORTE (ENCARGOS COMPLEMENTARES)	SINAPI	H	0,0500	0,5800	0,0290
00037372	EXAMES (ENCARGOS COMPLEMENTARES) *COLETADO	SINAPI	H	0,0500	0,1800	0,0090
00037373	SEGURO (ENCARGOS COMPLEMENTARES) *COLETADO	SINAPI	H	0,0500	0,0400	0,0020
Total:						0,1365
MAO DE OBRA						
00000244	AUXILIAR DE TOPOGRAFO	SINAPI	H	0,0360	15,7000	0,5652
00002355	DESENHISTA DETALHISTA	SINAPI	H	0,0100	25,4500	0,2545
00004095	MOTORISTA DE VEICULO LEVE	SINAPI	H	0,0040	15,7200	0,0629
Total:						0,8826
MATERIAL						
00000010	BALDE PLASTICO CAPACIDADE *10* L	SINAPI	UN	0,0001	5,6200	0,0006
00000012	ESCOVA DE ACO, COM CABO, *4 X 15* FILEIRAS DE	SINAPI	UN	0,0001	5,5000	0,0006
00001159	CAMINHONETE COM MOTOR A DIESEL, POTENCIA 180 CV, CABINE DUPLA, 4X4	SINAPI	UN	0,0000006298	112.138,7900	0,0708
00002709	ENXADA ESTREITA DE *240 X 230* MM, SEM CABO	SINAPI	UN	0,0001	17,9000	0,0020
00002711	CARRO-DE-MAO CACAMBA METALICA E PNEU MACICO	SINAPI	UN	0,0001	105,0900	0,0119
00004221	OLEO DIESEL COMBUSTIVEL COMUM	SINAPI	L	0,0795	3,1400	0,2496
00004266	COPIA HELIOGRAFICA	SINAPI	M2	0,0050	12,0400	0,0602
00012892	LUVA RASPA DE COURO, CANO CURTO (PUNHO *7* CM)	SINAPI	PAR	0,0001	8,6800	0,0012
00012893	BOTA DE SEGURANCA COM BIQUEIRA DE ACO	SINAPI	PAR	0,0001	46,3200	0,0066
00012894	CAPA PARA CHUVA EM PVC COM FORRO DE POLIESTER, COM CAPUZ (AMARELA OU AZUL)	SINAPI	UN	0,0001	12,5400	0,0018
00012895	CAPACETE DE SEGURANCA ABA FRONTAL COM SUSPENSAO DE POLIETILENO, SEMJUGULAR (CLASSE	SINAPI	UN	0,0001	9,6500	0,0014
00021139	PAPEL VEGETAL 90G/M2 - 0,8M DE LARGURA	SINAPI	M	0,0021	4,1300	0,0088
00036142	PROTETOR AUDITIVO TIPO PLUG DE INSERCAO COM CORDAO. ATENUACAO SUPERIOR A 15DB	SINAPI	UN	0,0001	1,4400	0,0002
00036144	RESPIRADOR DESCARTAVEL SEM VALVULA DE EXALACAO, PFF 1	SINAPI	UN	0,0001	1,0800	0,0002
00036148	CINTURAO DE SEGURANCA TIPO PARAQUEDISTA, FIVELA EM ACO. AJUSTE NOSUSPENSARIO, CINTURA E	SINAPI	UN	0,0001	46,3200	0,0066
00036152	OCULOS DE SEGURANCA CONTRA IMPACTOS COM LENTE INCOLOR, ARMACAO NYLON, COMPROTECAO	SINAPI	UN	0,0001	3,7600	0,0005
00037456	MANGUEIRA CRISTAL PARA NIVEL, LISA, PVC TRANSPARENTE. 5/16" X1 MM	SINAPI	M	0,0001	0,9800	0,0001
Total:						0,4229
Valor Simples:						1,0300
Valor Encargos (87.01%):						0,4100
Valor com Encargos:						1,4400
Total Geral:						1,4400

6.1.5. C0291 - ASSENTAMENTO DE TUBOS E CONEXÕES EM PVC, JE DN 50mm (M)						
EQUIPAMENTOS (CHORARIO)		Fonte	Unidade	Coefficiente	Preço	Total
10703	CAMINHÃO C/CARROCERIA DE MADEIRA HP 136 (CHP)	SEINFRA	H	0,0013	93,0100	0,1209
Total:						0,1209
MAO DE OBRA						
12320	ENCANADOR	SEINFRA	H	0,0450	13,4600	0,6057
12543	SERVENTE	SEINFRA	H	0,0550	9,1300	0,5022
Total:						1,1079
Valor Simples:						0,7000
Valor Encargos (87.01%):						0,5300
Valor com Encargos:						1,2300
Total Geral:						1,2300

*Luiz Alves de Freitas*  
Engenheiro Civil  
CREA: 1605275549

*Emerson Paulo Alves Martins*  
Engenheiro Civil - CREA/CE 321456  
RNP 051528981-9

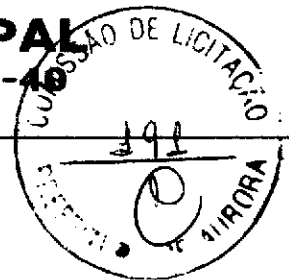




# Prefeitura Municipal de Aurora

## GOVERNO MUNICIPAL

CNPJ nº 07.978.042/0001-49



OBRA: COMPLEMENTAÇÃO DE SISTEMA DE ABASTECIMENTO DE ÁGUA  
LOCAL: SÍTIO FRANQUILÂNDIA, NO MUNICÍPIO DE AURORA-CE

### COMPOSIÇÕES DO ORÇAMENTO

Tabelas: Seinfra-CE Desonerada 24.1 / SINAPI-CE Com Desoneração 02/2016

6.2.1. 00009844 - TUBO PVC PBA, CLASSE 12, JE, DN 50/DE 60 MM, REDE AGUA (NBR 5647) (M)

MATERIAL	Fonte	Unidade	Coefficiente	Preço	Total
00009844 TUBO PVC PBA, CLASSE 12, JE, DN 50/DE 60 MM, REDE AGUA (NBR 5647)	SINAPI	M	1,0000	6,6200	6,6200

Total: 6,6200  
Valor Simples: 6,6200  
Valor Encargos: 0,0000  
Valor com Encargos: 6,6200  
Total Geral: 6,6200

6.2.2. 13142 - TE PVC PBA 90 COM BOLSAS DN 50 (UN)

MATERIAIS	Fonte	Unidade	Coefficiente	Preço	Total
13142 TE PVC PBA 90 COM BOLSAS DN 50	SEINFRA	UN	1,0000	17,9700	17,9700

Total: 17,9700  
Valor Simples: 17,9700  
Valor Encargos: 0,0000  
Valor com Encargos: 17,9700  
Total Geral: 17,9700

6.2.3. 00001206 - CAP, PVC PBA, JE, DN 50 / DE 60 MM, PARA REDE DE AGUA (NBR 10351) (UN)

MATERIAL	Fonte	Unidade	Coefficiente	Preço	Total
00001206 CAP, PVC PBA, JE, DN 50 / DE 60 MM, PARA REDE DE AGUA (NBR 10351)	SINAPI	UN	1,0000	3,9500	3,9500

Total: 3,9500  
Valor Simples: 3,9500  
Valor Encargos: 0,0000  
Valor com Encargos: 3,9500  
Total Geral: 3,9500

6.2.4. 00000325 - ANEL BORRACHA, PARA TUBO/CONEXAO PVC PBA, DN 50 MM, PARA REDE AGUA (UN)

MATERIAL	Fonte	Unidade	Coefficiente	Preço	Total
00000325 ANEL BORRACHA, PARA TUBO/CONEXAO PVC PBA, DN 50 MM. PARA REDE AGUA	SINAPI	UN	1,0000	1,0200	1,0200

Total: 1,0200  
Valor Simples: 1,0200  
Valor Encargos: 0,0000  
Valor com Encargos: 1,0200  
Total Geral: 1,0200

Luiz Aloes de Freitas  
Engenheiro Civil  
CREA: 160527554-9

Emerson Paulo Alves Martins  
Engenheiro Civil - CRE - CE 321496  
RNP 061526931-9



# Prefeitura Municipal de Aurora

## GOVERNO MUNICIPAL

CNPJ nº 07.978.042/0001-40



OBRA: COMPLEMENTAÇÃO DE SISTEMA DE ABASTECIMENTO DE ÁGUA  
LOCAL: SÍTIO FRANQUILÂNDIA, NO MUNICÍPIO DE AURORA-CE

### COMPOSIÇÕES DO ORÇAMENTO

Tabelas: Seinfra-CE Desonerada 24.1 / SINAPI-CE Com Desoneração 02/2016

#### 8.1.1. C2865 - LIGAÇÃO PREDIAL D'ÁGUA PADRÃO CAGECE (UN)

EQUIPAMENTOS (CHORARIO)		Fonte	Unidade	Coefficiente	Preço	Total
10682	BETONEIRA ELÉTRICA 580L (CHP)	SEINFRA	H	0,0093	20,0900	0,1865
10786	VEÍCULO UTILITÁRIO KOMBI (CHP)	SEINFRA	H	0,1500	62,4400	9,3660
					Total:	9,5525

#### MAO DE OBRA

10041	AJUDANTE DE CARPINTEIRO	SEINFRA	H	0,0390	10,4700	0,4083
10498	CARPINTEIRO	SEINFRA	H	0,0390	13,4600	0,5249
12320	ENCANADOR	SEINFRA	H	0,9000	13,4600	12,1140
12543	SERVENTE	SEINFRA	H	0,6780	9,1300	6,1901
					Total:	19,2374

#### MATERIAIS

10109	AREIA MEDIA	SEINFRA	M3	0,0120	48,0000	0,5500
10805	CIMENTO PORTLAND	SEINFRA	KG	3,3020	0,5000	1,6510
10965	DESMOLDANTE PARA FORMAS	SEINFRA	L	0,0120	6,8000	0,0792
11605	PEDRISCO	SEINFRA	M3	0,0109	63,2000	0,6869
11728	PREGO 18X27	SEINFRA	KG	0,0045	9,4000	0,0423
11846	SARRAFO DE 1"X4"	SEINFRA	M	0,0150	4,7400	0,0711
11916	TABUA DE 1" DE 3A. - L = 30cm	SEINFRA	M	0,0300	6,1800	0,1854
12344	FITA VEDA ROSCA 25M x 3/4"	SEINFRA	UN	0,0500	6,5000	0,3250
					Total:	3,5908

Valor Simples: 22,3300  
Valor Encargos (87.01%): 10,0500  
Valor com Encargos: 32,3800  
Total Geral: 32,3800

#### 8.1.2. C2919 - RAMAL PREDIAL S/ PAVIMENTAÇÃO (M)

EQUIPAMENTOS (CHORARIO)		Fonte	Unidade	Coefficiente	Preço	Total
10706	CAMINHÃO TANQUE 6.000 l (CHP)	SEINFRA	H	0,0063	98,2600	0,6190
10725	COMPACTADOR DE PLACA VIBRATÓRIA HP 7 (CHP)	SEINFRA	H	0,0063	34,2000	0,2155
					Total:	0,8345

#### MAO DE OBRA

12320	ENCANADOR	SEINFRA	H	0,0400	13,4600	0,5384
12543	SERVENTE	SEINFRA	H	0,7080	9,1300	6,4458
					Total:	6,9842

Valor Simples: 4,4900  
Valor Encargos (87.01%): 3,3300  
Valor com Encargos: 7,8200  
Total Geral: 7,8200

#### 8.2.1. 00001439 - COLAR TOMADA PVC C/ TRAVAS SAIDA ROSCA DE 50 MM X 3/4" P/ LIGACAO PREDIAL (UN)

MATERIAL	Fonte	Unidade	Coefficiente	Preço	Total
00001439 COLAR TOMADA PVC C/ TRAVAS SAIDA ROSCA DE 50 MM X 3/4" P/ LIGACAO PREDIAL	SINAPI	UN	1,0000	4,5600	4,5600

Total: 4,5600  
Valor Simples: 4,5600  
Valor Encargos: 0,0000  
Valor com Encargos: 4,5600  
Total Geral: 4,5600

*Luiz Alves de Freitas*  
Engenheiro Civil  
CREA: 1605275549

Emerson Patrick Alves Martins  
Engenheiro Civil - CREA/CE 321456  
RNP 161528981-9



# Prefeitura Municipal de Aurora

## GOVERNO MUNICIPAL

CNPJ nº 07.978.042/0001-40



OBRA: COMPLEMENTAÇÃO DE SISTEMA DE ABASTECIMENTO DE ÁGUA  
LOCAL: SÍTIO FRANQUILÂNDIA, NO MUNICÍPIO DE AURORA-CE

### COMPOSIÇÕES DO ORÇAMENTO

Tabelas: Seinfra-CE Desonerada 24.1 / SINAPI-CE Com Desoneração 02/2016

8.2.2. 00009813 - TUBO DE POLIETILENO DE ALTA DENSIDADE (PEAD), PE-80, DE = 20 MM X 2,3 MM DE PAREDE, PARA LIGACAO DE AGUA PREDIAL (NBR 8417) (M)

MATERIAL	Fonte	Unidade	Coefficiente	Preço	Total
00009813 TUBO DE POLIETILENO DE ALTA DENSIDADE (PEAD), PE-80, DE = 20 MM X 2,3 MM DE PAREDE, PARA LIGACAO DE AGUA PREDIAL (NBR 8417)	SINAPI	M	1,0000	2,7400	2,7400

Total: 2,7400  
Valor Simples: 2,7400  
Valor Encargos: 0,0000  
Valor com Encargos: 2,7400  
Total Geral: 2,7400

8.2.3. 00000061 - ADAPTADOR DE COMPRESSAO EM POLIPROPILENO (PP), PARA TUBO EM PEAD, 20 MM X 3/4" - LIGACAO PREDIAL DE AGUA (NTS 179) (UN)

MATERIAL	Fonte	Unidade	Coefficiente	Preço	Total
00000061 ADAPTADOR DE COMPRESSAO EM POLIPROPILENO (PP), PARA TUBO EM PEAD, 20 MM X 3/4" - LIGACAO PREDIAL DE AGUA (NTS 179)	SINAPI	UN	1,0000	1,6000	1,6000

Total: 1,6000  
Valor Simples: 1,6000  
Valor Encargos: 0,0000  
Valor com Encargos: 1,6000  
Total Geral: 1,6000

8.2.4. 00000063 - KIT CAVALETE PVC COM REGISTRO 3/4", COMPLETO (UN)

MATERIAL	Fonte	Unidade	Coefficiente	Preço	Total
00000063 KIT CAVALETE PVC COM REGISTRO 3/4", COMPLETO	SINAPI	UN	1,0000	39,6100	39,6100

Total: 39,6100  
Valor Simples: 39,6100  
Valor Encargos: 0,0000  
Valor com Encargos: 39,6100  
Total Geral: 39,6100

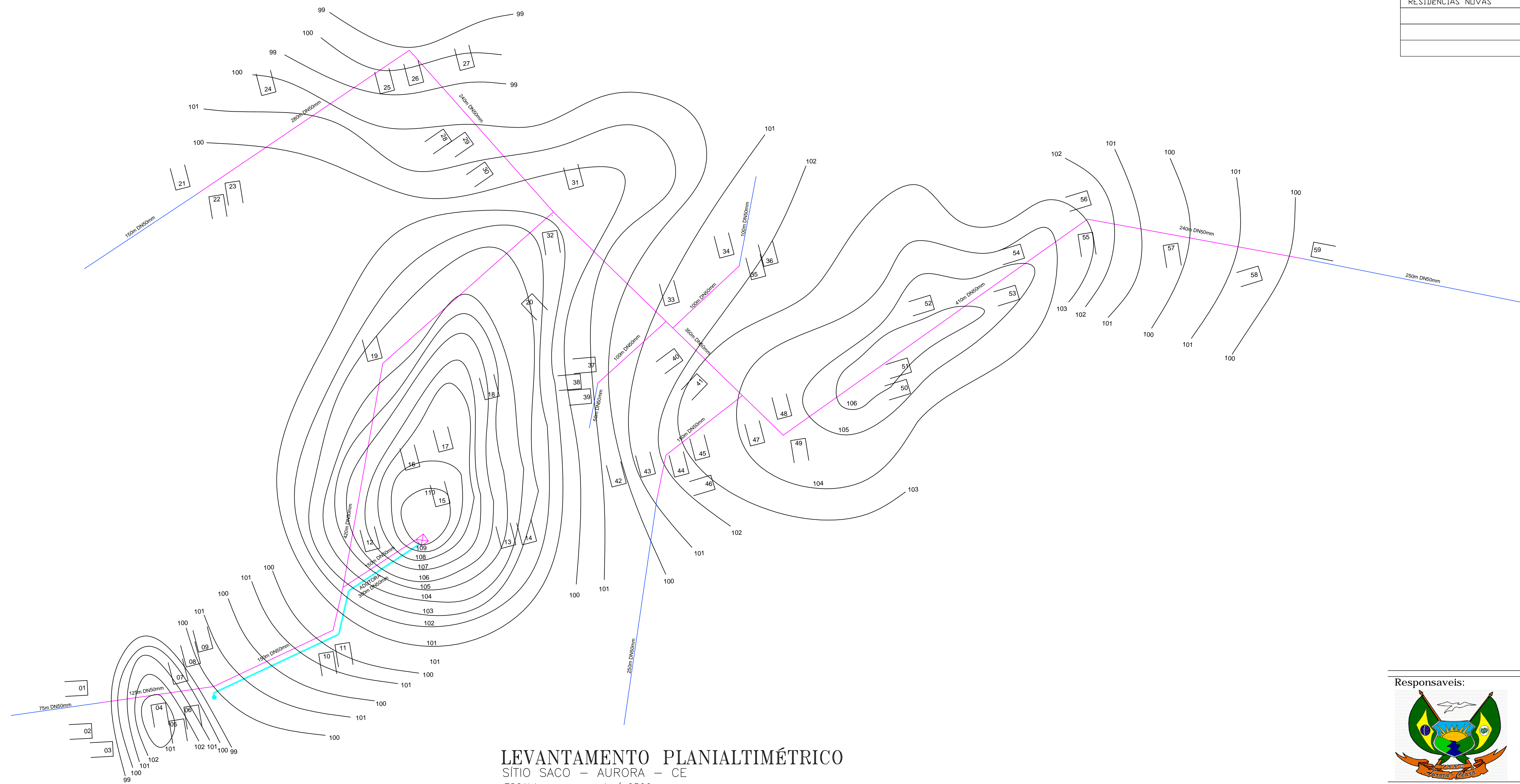
8.2.5. 00012774 - HIDROMETRO 5 M3/H DN 3/4" (UN)

MATERIAL	Fonte	Unidade	Coefficiente	Preço	Total
00012774 HIDROMETRO 5 M3/H DN 3/4"	SINAPI	UN	1,0000	89,1600	89,1600

Total: 89,1600  
Valor Simples: 89,1600  
Valor Encargos: 0,0000  
Valor com Encargos: 89,1600  
Total Geral: 89,1600

*Luiz Alves de Freitas*  
Engenheiro Civil  
CREA: 1605275

*Emerson Patrício Vives Martins*  
Engenheiro Civil - CREA/CE 521466  
RNP 061528981-9



CONVENÇÕES

ADUTORA - TUBO DE 50mm	
REDE DE DISTRIBUIÇÃO TUBO DE 50mm EXISTENTE	
REDE DE DISTRIBUIÇÃO TUBO DE 50mm à AMPLIAR	
RESIDÊNCIAS CONTEMPLADAS	
RESIDÊNCIAS NOVAS	

**LEVANTAMENTO PLANIALTIMÉTRICO**  
 SÍTIO SACO - AURORA - CE  
 ESCALA 1 / 2500

Responsáveis:



**MARX2**  
 CONSTRUÇÕES E PROJETOS  
 Av. Manoel Furtado dos Santos Nº 296  
 Distrito do Rosário - Milagres-Ce  
 Email: marx2projetos@bol.com.br  
 Fone: (88) 9604 0736

---

PROJETO  
 COMPLEMENTAÇÃO DE SISTEMA DE ABASTECIMENTO DE ÁGUA

---

PROPRIETÁRIO  
 PREFEITURA MUNICIPAL DE AURORA

---

ENDEREÇO/OBRA  
 SÍTIO SACO

---

ASSUNTO **PLANIALTIMÉTRICO** PRANCHA

---

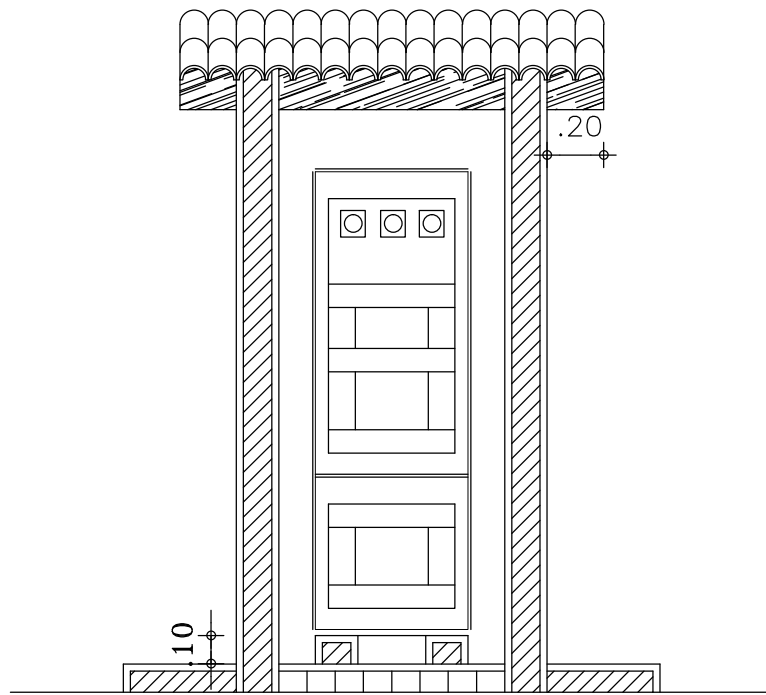
- PLANTA BAIXA DA REDE  
 - LEGENDA

**01/04**

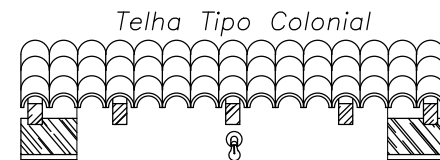
PROJETO MARX2 PROJETOS	DESENHO MARX2	ESCALA INDICADA	DATA SETEMBRO /2016
---------------------------	------------------	--------------------	------------------------

# CASA DE PROTEÇÃO P/ QUADRO ELÉTRICO

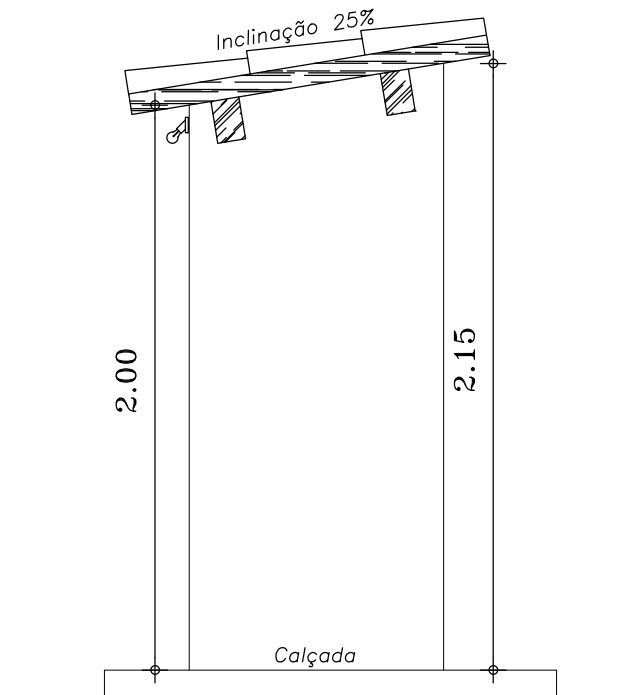
QUADRO ELÉTRICO PARTIDA COMPENSADA



2 CORTE A A  
ESCALA 1 / 25

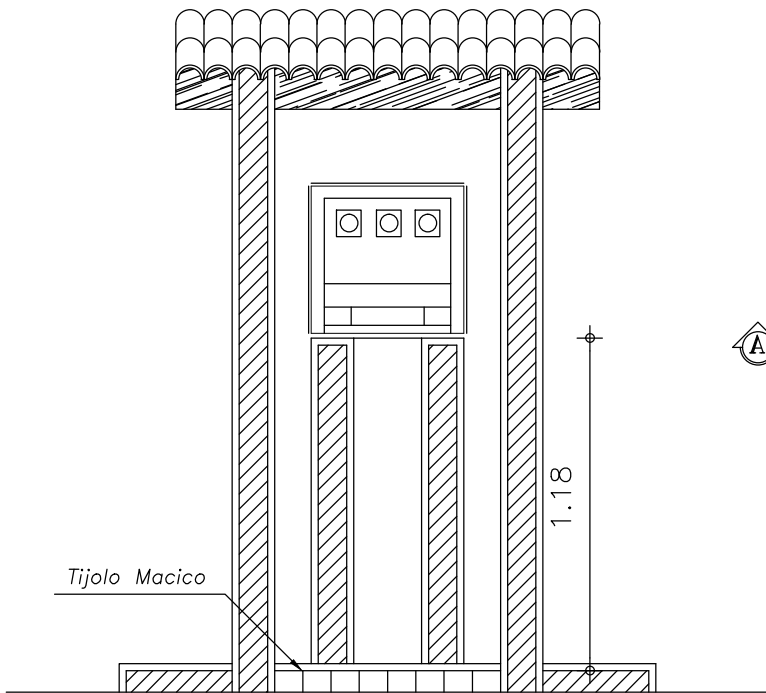


3 FACHADA FRONTAL  
ESCALA 1 / 25

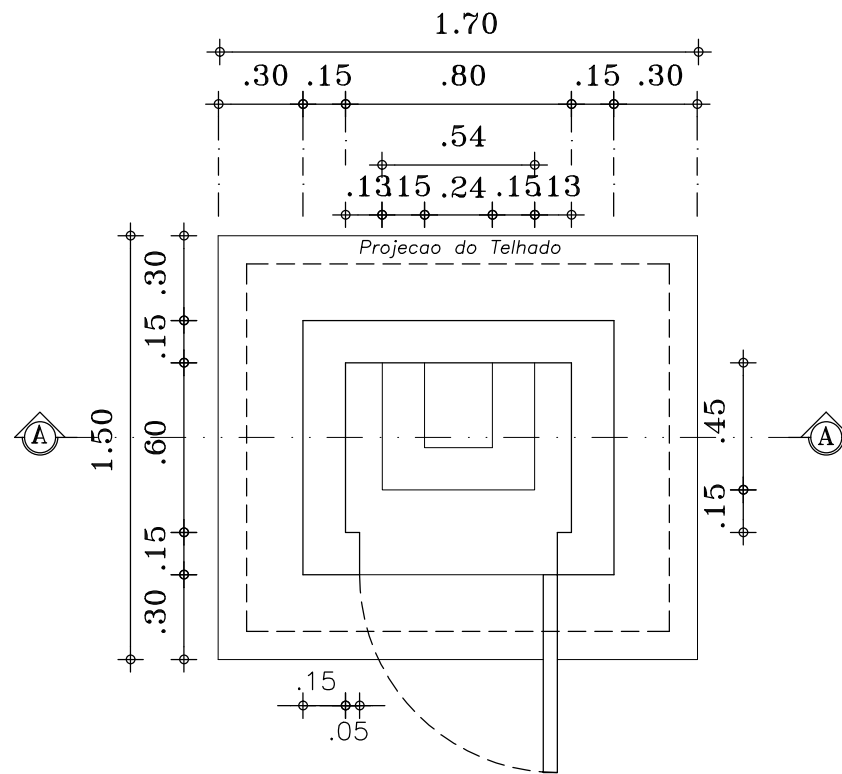


4 VISTA LATERAL  
ESCALA 1 / 25

QUADRO ELÉTRICO PARTIDA DIRETA



2 CORTE A A  
ESCALA 1 / 25



1 PLANTA BAIXA  
ESCALA 1 / 25

LEGENDA

 - ALVENARIA EM TOJOLO FURADO

Responsaveis:



**MARX2**

CONSTRUÇÕES E PROJETOS  
Av. Manoel Furtado dos Santos Nº 296  
Distrito do Rosário - Milagres-Ce  
Email: marx2projetos@bol.com.br  
Fone: (88) 9604 0736

PROJETO  
COMPLEMENTAÇÃO DE SISTEMA DE ABASTECIMENTO D'ÁGUA

PROPRIETÁRIO  
PREFEITURA MUNICIPAL DE AURORA

ENDEREÇO DA OBRA  
SÍTIO SACO

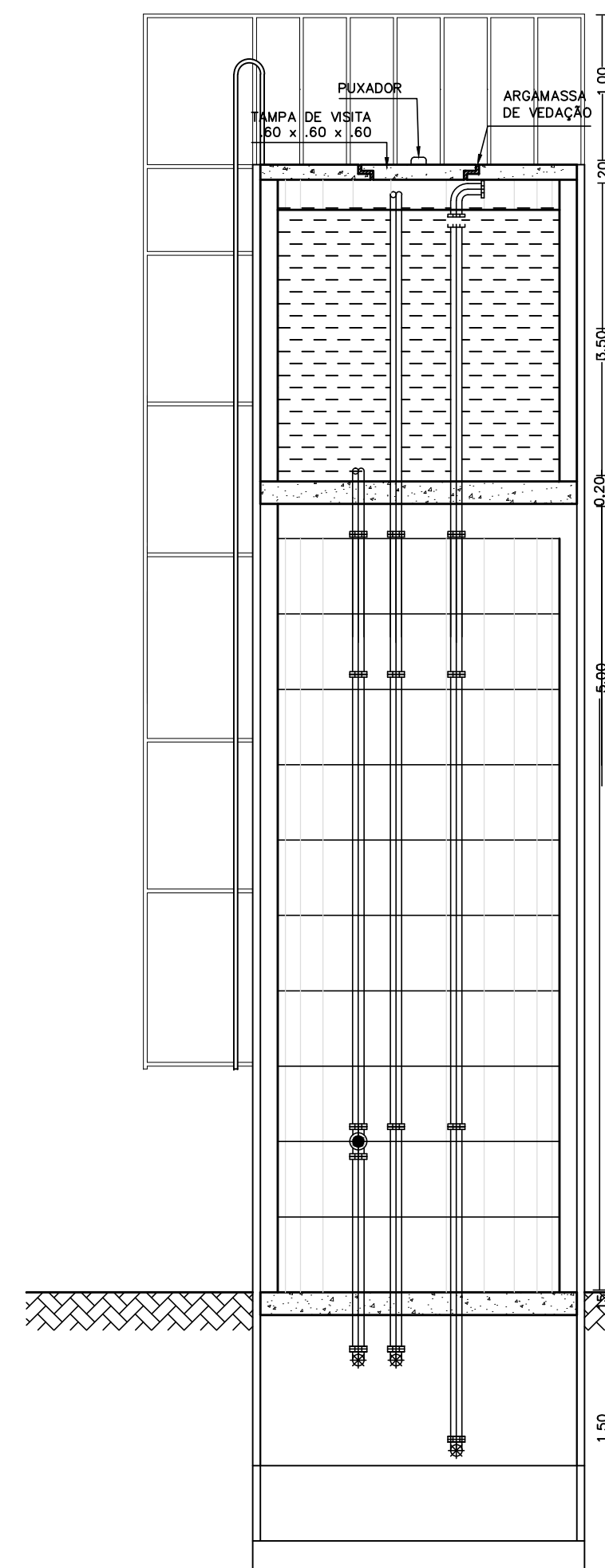
ASSUNTO CASA DE PROTEÇÃO DO QUADRO DE COMANDO PRANCHA

- PLANTA BAIXA  
- LEGENDA  
- CORTES  
- FACHADAS

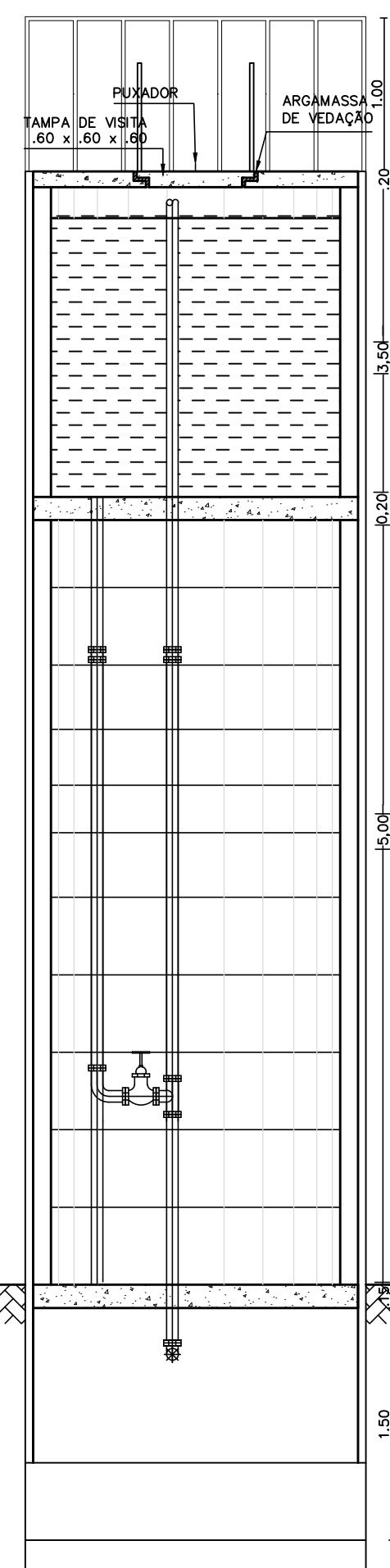
02/04

PROJETO MARX2 PROJETOS	DESENHO MARX2	ESCALA INDICADA	DATA SETEMBRO/2016
---------------------------	------------------	--------------------	-----------------------

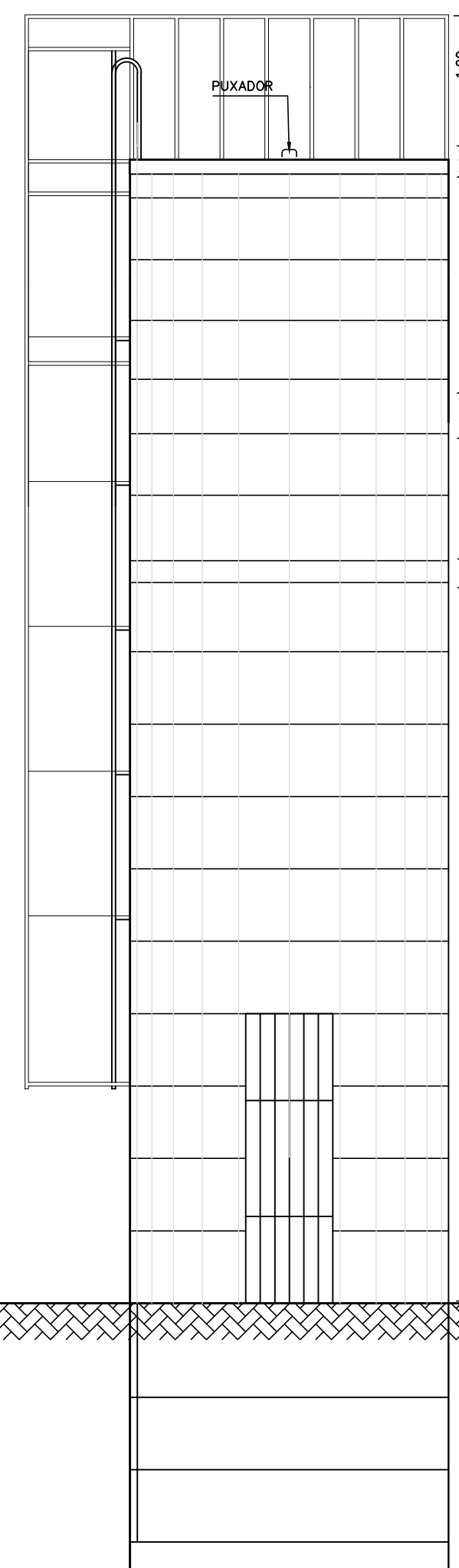




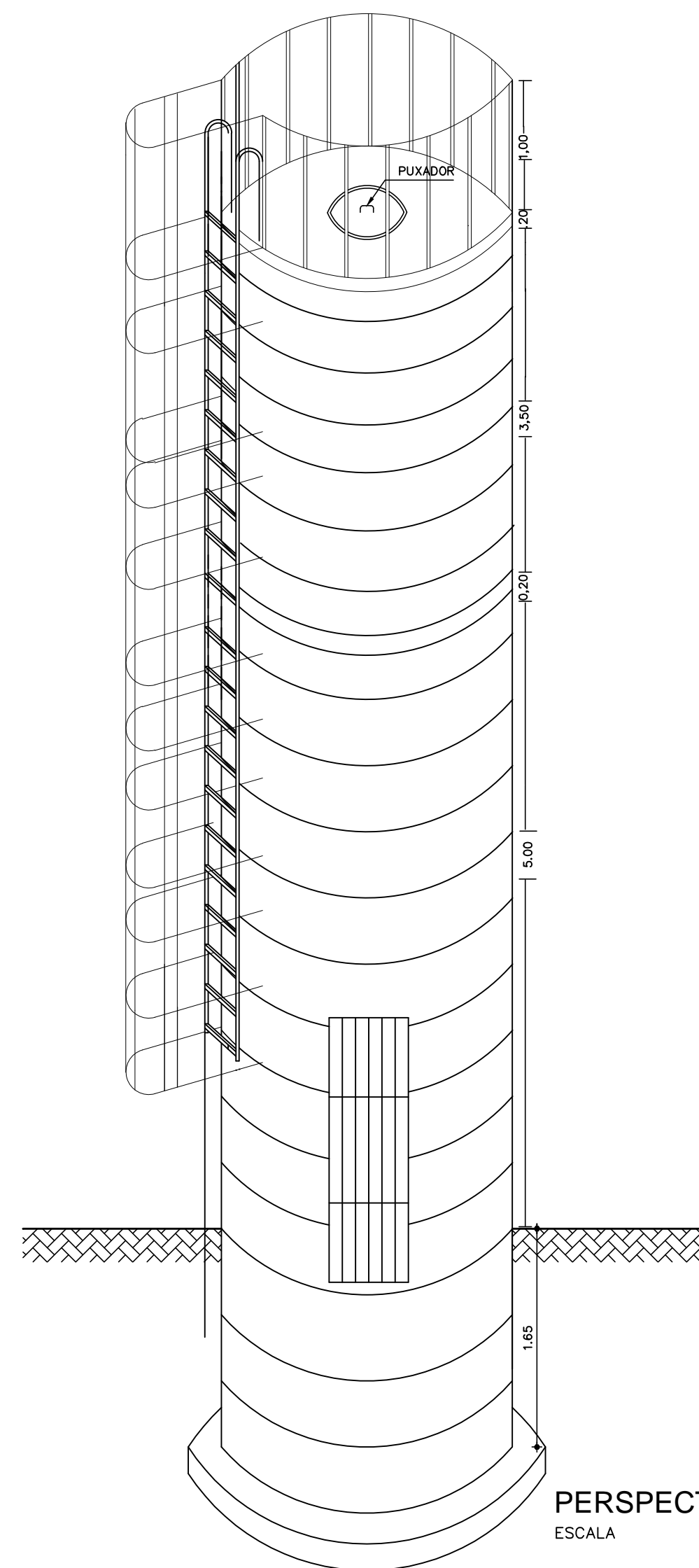
**CORTE AA**  
ESCALA 1:40



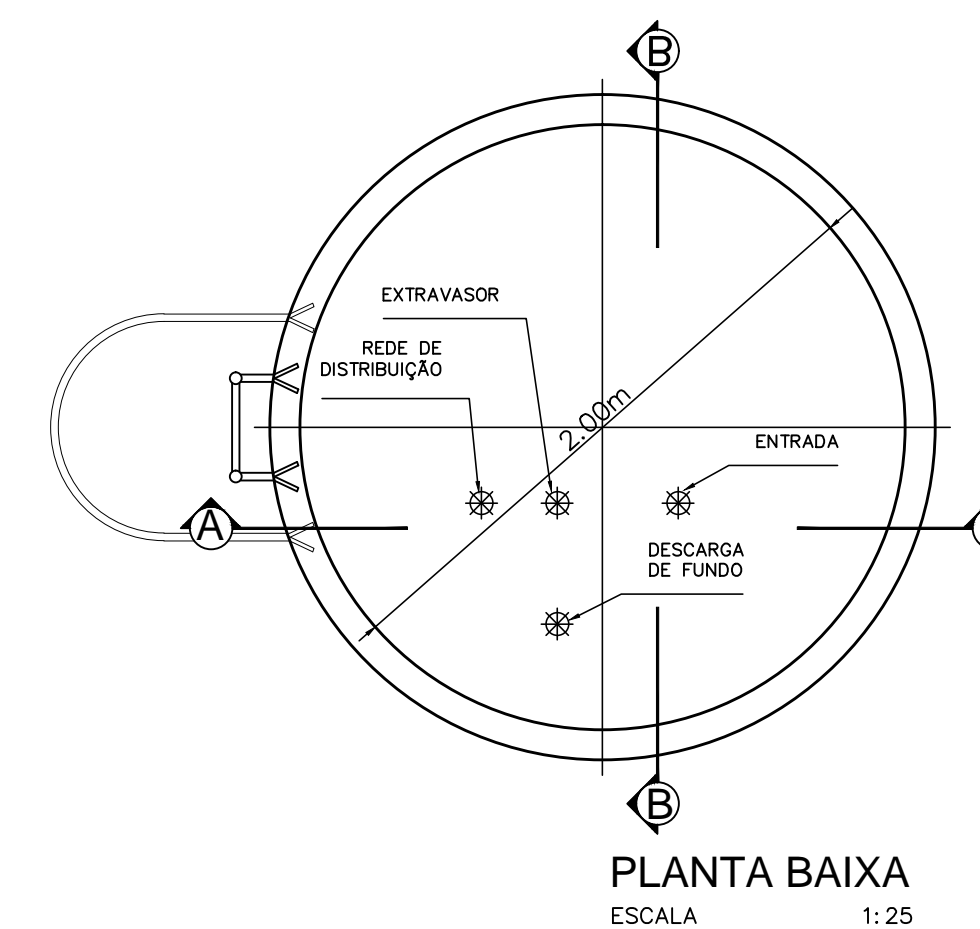
**CORTE BB**  
ESCALA 1:40



**VISTA FRONTAL**  
ESCALA 1:40



**PERSPECTIVA**  
ESCALA 1:40



**PLANTA BAIXA**  
ESCALA 1:25

Responsáveis:



**MARX2**

CONSTRUÇÕES E PROJETOS  
Av. Manoel Furtado dos Santos Nº 296  
Distrito do Rosário - Milagres-Ce  
Email: marx2projetos@bol.com.br  
Fone: (88) 9604 0736

PROJETO  
COMPLEMENTAÇÃO DE SISTEMA DE ABASTECIMENTO DE ÁGUA

PROPRIETÁRIO  
PREFEITURA MUNICIPAL DE AURORA

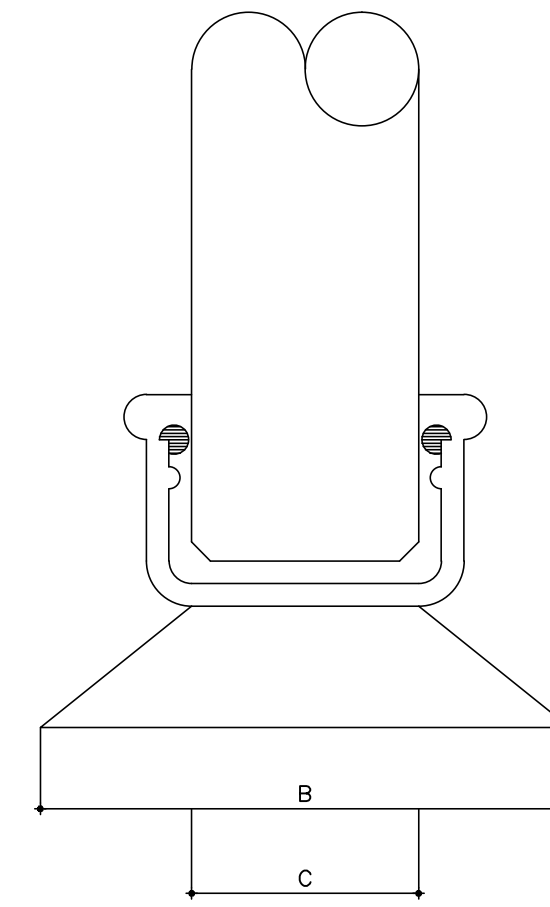
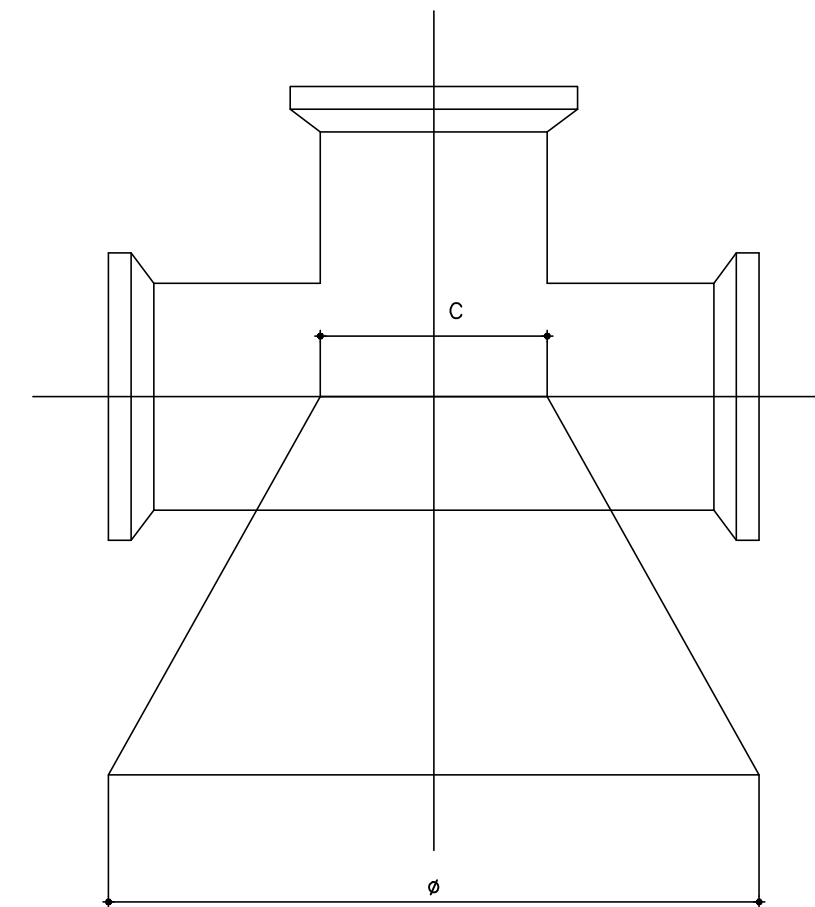
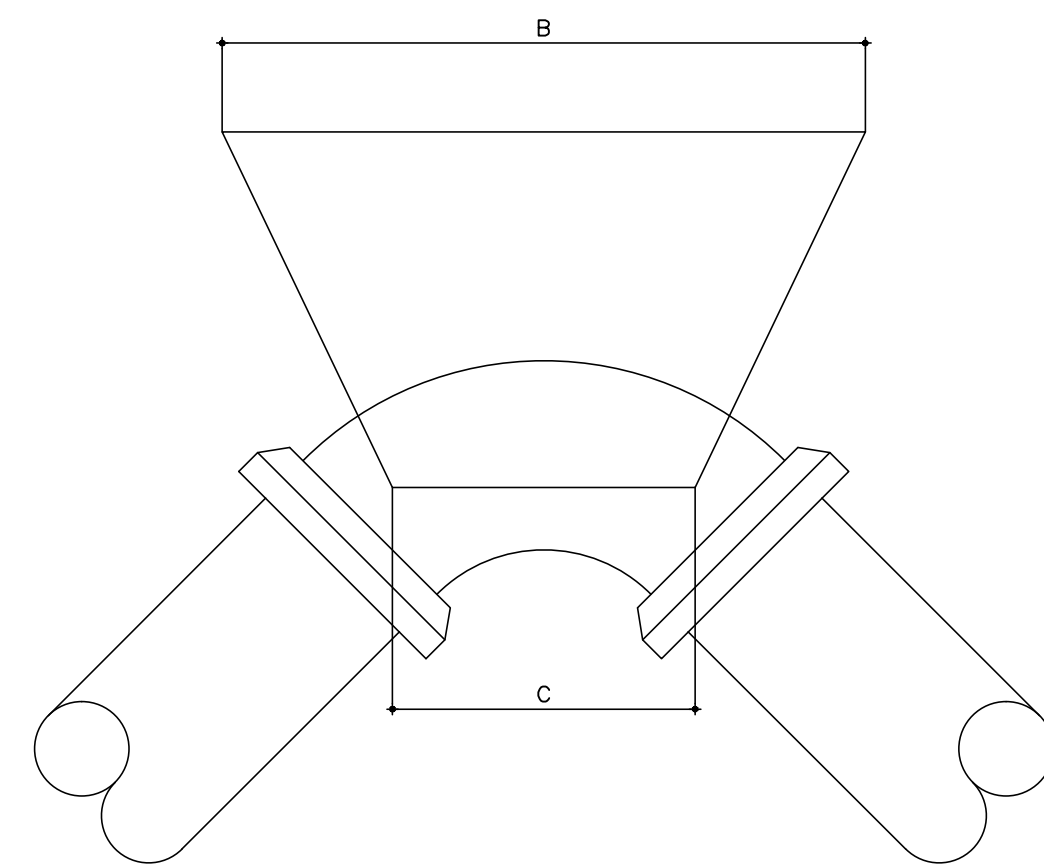
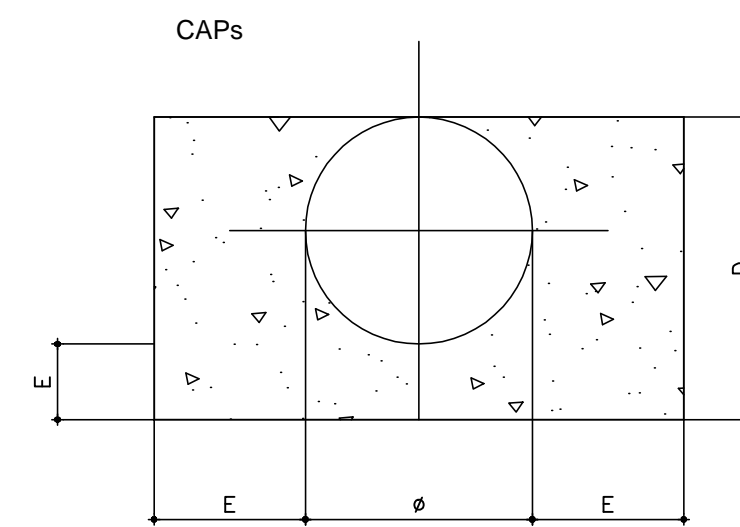
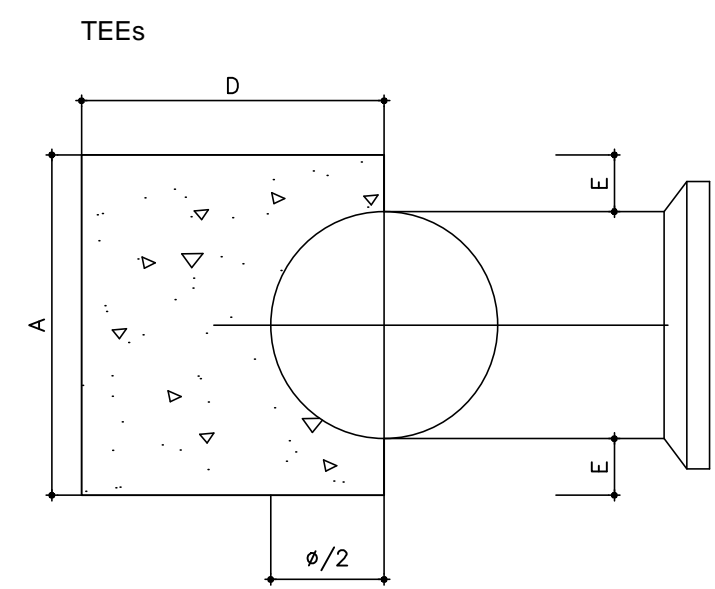
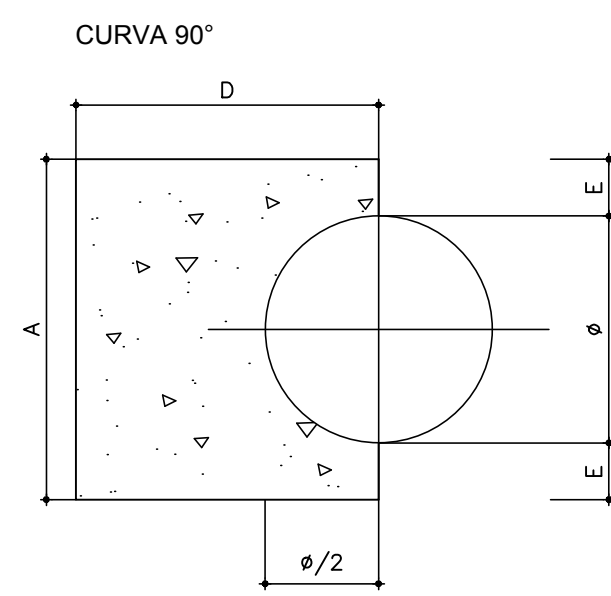
ENDEREÇO/OBRA  
SÍTIO SACO

ASSUNTO **RESERVATÓRIO** PRANCHA

- PLANTA BAIXA  
- CORTE  
- VISTA FORNTAL  
- PERSPECTIVA

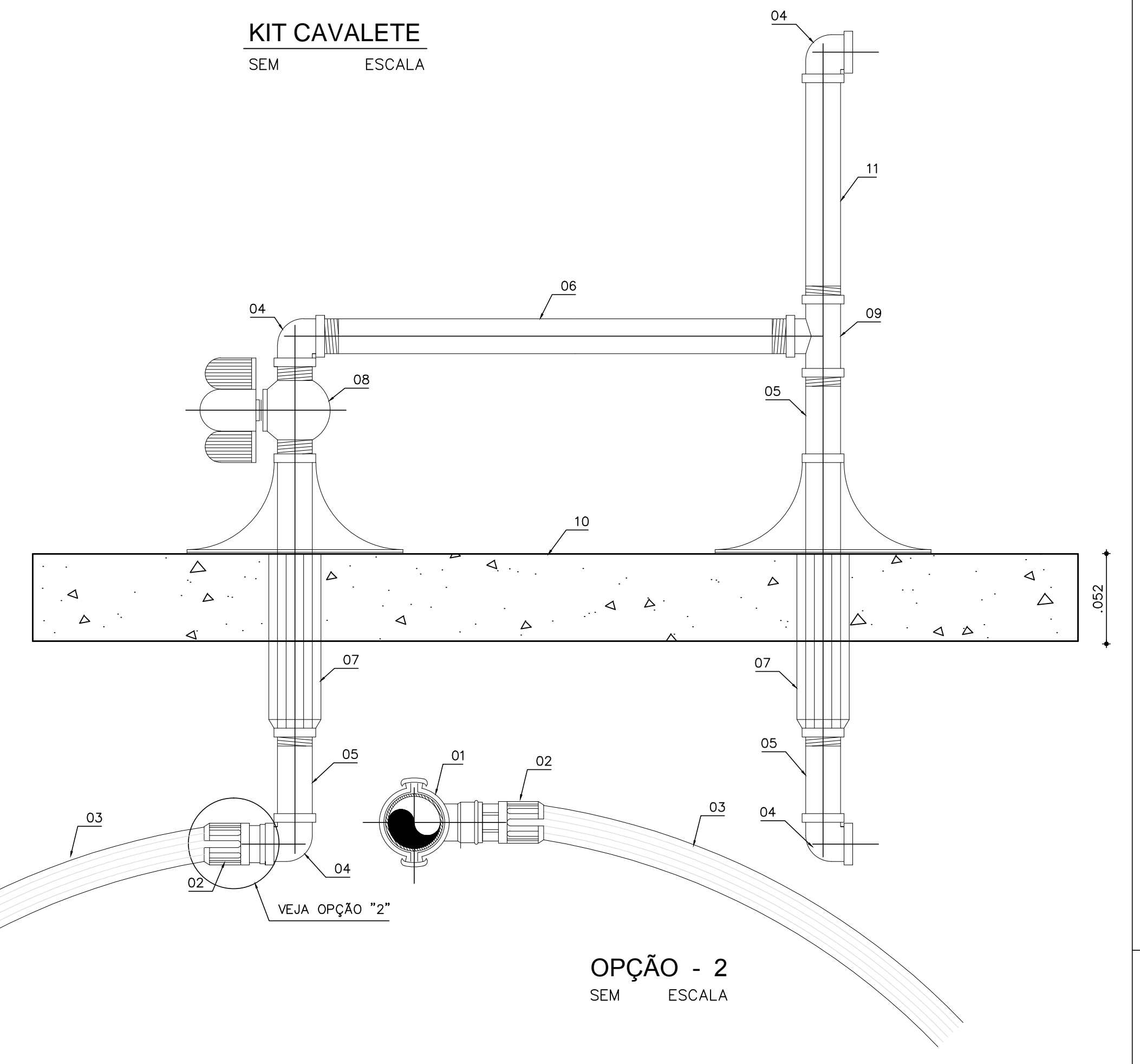
**03/04**

PROJETO MARX2 PROJETOS	DESENHO MARX2	ESCALA INDICADA	DATA SETEMBRO /2016
---------------------------	------------------	--------------------	------------------------



SEM ESCALA

KIT CAVALETE  
SEM ESCALA



RELAÇÃO DE MATERIAIS - LIGAÇÃO PADRÃO

ÍTEM	DISCRIMINAÇÃO	MATERIAL	QTDE.	DIMENSÃO
01	COLAR DE TOMADA	PVC	01	(VAR)mmX3/4"
02	ADAPTADOR PARA POLIETILENO	PVC	02	20mmX3/4"
03	TUBO	POLIETILENO	VARIAV.	20 mm
04	JOELHO 90° ROSCA / BOLSA	PVC	04	3/4"
05	TUBO PVC RÍGIDO L = 70mm	PVC	03	3/4"
06	TUBO PVC RÍGIDO L = 290mm	PVC	01	3/4"
07	TUBO ALETADO ROSCA / BOLSA	PVC	02	3/4"
08	REGISTRO DE ESFERA COM BORBOLETA	PVC	02	3/4"
09	TEE 90° ROSCA BOLSA	PVC	01	3/4"
10	PLACA	CONCRETO	01	(EM mm) 300X600X50
11	TUBO PVC RÍGIDO L = 230mm	PVC	01	3/4"

MATERIAL	(T <sub>0</sub> )
LODO	0
ARGILA UMEDECIDA	0.25
TERRA VEGETAL	0.50
ARGILA ARENOSA	0.75
ARGILA COMPACTA	1.00
SAIBRO	1.50
AREIA	2.00
ROCHA BRANCA	5.00

REF:  
CURSO DE BOMBAS E ESTAÇÕES ELEVATÓRIAS UTILIZADAS EM ABASTECIMENTO DE ÁGUA J.A. MARTINS

NOTAS:

01- BLOCOS DIMENSIONADOS PARA TERRENO COM TAXA ADMISSÍVEL DE 0,5 Kg / cm<sup>2</sup> NA PAREDE DA VALA (TERRA VEGETAL)

02- PARA OUTROS TERRENOS PODE-SE AJUSTAR AS DIMENSÕES A e B MUDANDO-AS PARA A1 e B1 DE FORMA QUE AxBx0.5 = A1xB1xT<sub>0</sub>

03- TAXAS ADMISSÍVEIS (T<sub>0</sub>) PARA VÁRIOS TIPOS DE SOLOS NA PAREDE DA VALA EM Kg / cm<sup>2</sup>

MEDIDAS DAS CONEXÕES

MEDIDAS CONEXÕES	φ mm	A cm	B cm	C cm	D cm	E cm
CURVA 90°	50	15	50	10	35	05
	60	25.5	64	15	35	08
TEEs	50	15	35	10	34	05
	60	19.5	54	15	30	06
CAPs	50	10	53	10	30	05
	60	20	53	15	30	05

Responsáveis:



**MARX2**  
CONSTRUÇÕES E PROJETOS  
Av. Manoel Furtado dos Santos Nº 296  
Distrito do Rosário - Milagres-Ce  
Email: marx2projetos@bol.com.br  
Fone: (88) 9604 0736

PROJETO

COMPLEMENTAÇÃO DE SISTEMA DE ABASTECIMENTO DE ÁGUA

PROPRIETÁRIO  
PREFEITURA MUNICIPAL DE AURORA

ENDEREÇO/OBRA  
SÍTIO SACO

ASSUNTO  
LIGAÇÕES PREDIAIS

PRANCHA

- KIT CAVALETE  
- BLOCOS DE ANCORAGEM  
- RELAÇÃO DE MATERIAIS  
- LEGENDAS

04/04

PROJETO	DESENHO	ESCALA	DATA
MARX2 PROJETOS	MARX2	INDICADA	SETEMBRO /2016