



Prefeitura Municipal de Aurora
Governo Municipal
CNPJ nº 07.978.042/0001-40



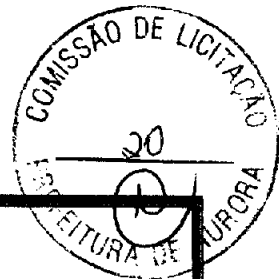
ANEXO I

PROJETOS

E

PLANILHAS ORÇAMENTÁRIAS

JA *F*
H



ESTADO DO CEARÁ



PREFEITURA MUNICIPAL DE AURORA

OBJETO: COMPLEMENTAÇÃO DE SISTEMAS DE ABASTECIMENTO DE ÁGUA.

LOCALIZAÇÃO: DIVERSAS LOCALIDADES NO MUNICÍPIO DE AURORA- CE.



JUSTIFICATIVA

OBRA: COMPLEMENTAÇÃO DE SISTEMAS DE ABASTECIMENTO DE ÁGUA.

LOCALIZAÇÃO: DIVERSAS LOCALIDADES NO MUNICÍPIO DE AURORA-CE.

Esta presente justificativa apresenta os motivos do projeto executivo da referida obra.

Inicialmente, foi encaminhado um projeto de abastecimentos de água, envolvendo 11 localidades do município de Aurora. Porém, devido a motivos contratuais, os serviços dos abastecimentos não foram concluídos em todas as localidades, deixando comunidades, que seriam contempladas anteriormente, com demanda de água.

Como o projeto é de complementação dos sistemas de abastecimento, para que sejam concluídos com exatidão os serviços inicialmente projetados e iniciados, foi necessário embasar este planejamento completamente no projeto anterior, que já fora aprovado pela FUNASA.

Todos os trâmites e protocolos do projeto que fora inicialmente aprovado, segue em anexo, no final deste projeto.

Aurora-CE, 05 de Setembro de 2016.


Emerson Patrick Alves Martins
Engenheiro Civil - CREA/CE 321456
RNF 061526981-9

Assinatura – Responsável Técnico



Anotação de Responsabilidade Técnica - ART
Lei nº 6.496, de 7 de dezembro de 1977

CREA-CE

Conselho Regional de Engenharia e Agronomia do Ceará

ART OBRA / SERVIÇO -
REGISTRO ANTES DO
TÉRMINO DA
OBRA / SERVIÇO
Nº CE20160066277



INICIAL
INDIVIDUAL

1. Responsável Técnico

LUÍZ HUMBERTO LEAL
Título profissional: ENGENHEIRO CIVIL
Empresa contratada: MARX2 CONSTRUÇÕES EIRELI - ME

RNP: 060029800-0
Registro: 000042848-0

2. Contratante

Contratante: PREFEITURA MUNICIPAL DE AURORA-CE.
AVENIDA ANTÔNIO RICARDO
Complemento:
Cidade: Aurora
País:
Telefone: (88) 3543-1022
Contrato: 01.06.2016-01
Valor: R\$ 5.000,00
Ação Institucional: NENHUMA - NÃO OPTANTE

Bairro: CENTRO
UF: CE
CEP: 63360000

CPF/CNPJ: 07.878.042/0001-40
Nº: 43

Email:
Celebrado em: 01/06/2016
Tipo de contratante: PESSOA JURÍDICA DE DIREITO PÚBLICO

3. Dados da Obra/Serviço

Proprietário: PREFEITURA MUNICIPAL DE AURORA-CE.
SITIO - DIVERSAS LOCALIDADES NA ZONA RURAL
Complemento:
Cidade: Aurora
Telefone: (88) 3543-1022
Coordenadas Geográficas: Latitude: 06°56'33.8"S Longitude: 38°56'4.61"W
Data de início: 30/05/2016
Finalidade: SEM DEFINIÇÃO

Bairro: DO MUNICÍPIO
UF: CE
CEP: 63360000

CPF/CNPJ: 07.878.042/0001-40
Nº: SIN

Email:
Previsão de término: 30/06/2016

4. Atividade Técnica

Atividade	Quantidade	Unidade
A1 - ATUAÇÃO		
36 - ORÇAMENTO > RESOLUÇÃO 1025 -> OBRAS E SERVIÇOS - CONSTRUÇÃO CIVIL -> OBRAS HIDRÁULICAS E RECURSOS HÍDRICOS -> #1416 - SISTEMA DE ABASTECIMENTO DE ÁGUA	10,00	un

Após a conclusão das atividades técnicas o profissional deverá proceder a baixa desta ART

5. Observações

ART DE ORÇAMENTO DA IMPLANTAÇÃO DE SISTEMA DE ABASTECIMENTO D'ÁGUA, EM DIVERSAS LOCALIDADES NA ZONA RURAL DO MUNICÍPIO DE AURORA-CE.

6. Declarações

Declaro que estou cumprindo as regras de acessibilidade previstas nas normas técnicas da ABNT, na legislação específica e no decreto nº 5296/2004

7. Entidade de Classe

SINDICATO DOS ENGENHEIROS DO ESTADO DO CEARÁ (SENGE-CE)

8. Assinaturas

Declaro serem verdadeiras as informações acima

Local _____ de _____ de _____

PREFEITURA MUNICIPAL DE AURORA-CE - CNPJ: 07.878.042/0001-40

9. Informações

* A ART é válida somente quando quitada, mediante apresentação do comprovante do pagamento ou conferência no site do CREA.
* Somente é considerada válida a ART quando estiver cadastrada no CREA, quitada, possuir as assinaturas originais do profissional e contratante.

10. Valor

Valor da ART: R\$ 74,37 Pago em: 31/05/2016 Nosso Número: 8211362814



Prefeitura Municipal de Aurora

GOVERNO MUNICIPAL

CNPJ nº 07.978.042/0001-40



OBRA: COMPLEMENTAÇÃO DE SISTEMAS DE ABASTECIMENTO DE ÁGUA
LOCAL: DIVERSAS LOCALIDADES NO MUNICÍPIO DE AURORA-CE
DATA: SETEMBRO / 2016

ENCARGOS SOCIAIS DA CONSTRUÇÃO CIVIL
SEINFRA-CE 24.1 DESONERADA E SINAPI-CE 02/2016 DESONERADA

GRUPO A	ENCARGOS SOCIAIS BÁSICOS	HORISTA(%)
A1	INSS	0,00%
A2	SESI	1,50%
A3	SENAI	1,00%
A4	INCRA	0,20%
A5	SEBRAE	0,60%
A6	SALÁRIO EDUCAÇÃO	2,50%
A7	SEGURO ACIDENTE DE TRABALHO	3,00%
A8	FGTS	8,00%
A9	SECONCI	0,00%
A	TOTAL DO GRUPO A	16,80%

GRUPO B	ENCARGOS SOCIAIS TRABALHISTAS	HORISTA(%)
B1	REPOUSO SEMANAL REMUNERADO	17,87%
B2	FERIADOS	3,72%
B3	AUXÍLIO - ENFERMIDADE	0,91%
B4	13º SALÁRIO	10,92%
B5	LICEÇA PATERNIDADE	0,08%
B6	FALTAS JUSTIFICADAS	0,73%
B7	DIAS DE CHUVAS	1,65%
B8	AUXÍLIO ACIDENTE DE TRABALHO	0,12%
B9	FÉRIAS GOZADAS	10,42%
B9	SALÁRIO MATERNIDADE	0,03%
B	TOTAL DO GRUPO B	46,45%

GRUPO C	ENCARGOS SOCIAIS INDENIZATÓRIOS	HORISTA(%)
C1	AVISO-PRÉVIO INDENIZADO	6,35%
C2	AVISO-PRÉVIO TRABALHADO	0,15%
C3	FÉRIAS INDENIZADAS	3,56%
C4	DEPÓSITO RECISÃO SEM JUSTA CAUSA	4,84%
C5	INDENIZAÇÃO ADICIONAL	0,53%
C	TOTAL GRUPO C	15,43%

GRUPO D	INCIDÊNCIAS CUMULATIVAS	HORISTA(%)
D1	REINCIDÊNCIA DO GRUPO A SOBRE GRUPO B	7,80%
D2	REINCIDÊNCIA DO GRUPO A SOBRE AVISO PRÉVIO TRABALHADO E REINCIDÊNCIA DO FGTS SOBRE AVISO PRÉVIO IDENIZADO	0,53%
D	TOTAL DO GRUPO D	8,33%

TOTAL DOS ENCARGOS SOCIAIS (A + B + C + D)	87,01%
--	--------

Luiz Alves de Freitas
Engenheiro Civil
CREA: 1603275549

Emerson Paulo Alves Martins
Engenheiro Civil - CREA-CE 321456
RNP 061528981-9



Prefeitura Municipal de Aurora
GOVERNO MUNICIPAL
CNPJ nº 07.978.042/0001-40



OBRA: COMPLEMENTAÇÃO DE SISTEMAS DE ABASTECIMENTO DE ÁGUA
LOCAL: DIVERSAS LOCALIDADES DO MUNICÍPIO DE AURORA - CE

RESUMO GERAL DOS ORÇAMENTOS

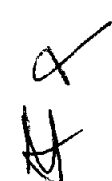
ITEM	SERVIÇOS	LOCALIDADES	% TOTAL	TOTAL
001	COMPLEMENTAÇÃO DE SISTEMA DE ABASTECIMENTO	SÍTIO ESPINHEIROS	49,68%	444.411,24
002	COMPLEMENTAÇÃO DE SISTEMA DE ABASTECIMENTO	SÍTIO FRANQUILÂNDIA	1,65%	14.769,18
003	COMPLEMENTAÇÃO DE SISTEMA DE ABASTECIMENTO	SÍTIO SACO	19,65%	175.822,59
004	COMPLEMENTAÇÃO DE SISTEMA DE ABASTECIMENTO	SÍTIO VOLTA	15,56%	139.219,57
005	COMPLEMENTAÇÃO DE SISTEMA DE ABASTECIMENTO	SÍTIO TIPI	13,45%	120.330,40
TOTAL GERAL:			100,00%	894.552,98

O VALOR TOTAL É DE R\$ 894.552,98 (OITOCENTOS E NOVENTA E QUATRO MIL, QUINHENTOS E CINQUENTA E DOIS REAIS E NOVENTA E OITO CENTAVOS)


Luiz Alves de Freitas
Engenheiro Civil
CREA: 1605275549


Emerson Fátima Alves Martins
Engenheiro Civil - CREA/CE 321456
RNP 061528981-9








Prefeitura Municipal de Aurora
GOVERNO MUNICIPAL
CNPJ nº 07.978.042/0001-40

OBRA: COMPLEMENTAÇÃO DE SISTEMAS DE ABASTECIMENTO DE ÁGUA
LOCAL: DIVERSAS LOCALIDADES DO MUNICÍPIO DE AURORA - CE

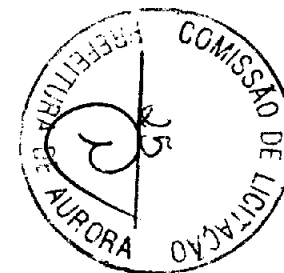
CRONOGRAMA FÍSICO / FINANCEIRO

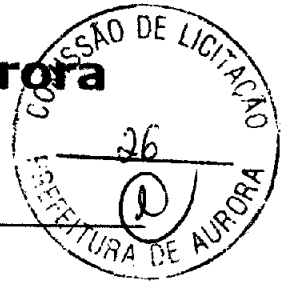
ITEM	SERVIÇOS	LOCALIDADES	MÊS 01		MÊS 02		MÊS 03		MÊS 04		MÊS 05		MÊS 06		MÊS 07		MÊS 08		TOTAL	%
			Valor(R\$)	%	Valor(R\$)	%	Valor(R\$)	%	Valor(R\$)	%	Valor(R\$)	%	Valor(R\$)	%	Valor(R\$)	%	Valor(R\$)	%		
001	COMPLEMENTAÇÃO DE SISTEMA DE ABASTECIMENTO	SÍTIO ESPINHEIROS	119.370,75	26,86	112.395,49	25,29	105.929,35	23,84	106.715,66	24,01	-	-	-	-	-	-	-	-	444.411,24	49,68
002	COMPLEMENTAÇÃO DE SISTEMA DE ABASTECIMENTO	SÍTIO FRANQUILÂNDIA	-	-	-	-	-	-	-	-	-	-	-	-	-	-	14.769,18	100,00	14.769,18	1,65
003	COMPLEMENTAÇÃO DE SISTEMA DE ABASTECIMENTO	SÍTIO SACO	-	-	-	-	-	-	-	-	57.591,75	32,76	58.549,20	33,30	59.681,64	33,94	-	-	175.822,59	19,65
004	COMPLEMENTAÇÃO DE SISTEMA DE ABASTECIMENTO	SÍTIO VOLTA	-	-	-	-	-	-	-	-	46.539,01	33,43	44.654,50	32,07	48.026,08	34,50	-	-	139.219,57	15,56
005	COMPLEMENTAÇÃO DE SISTEMA DE ABASTECIMENTO	SÍTIO TIPI	-	-	-	-	-	-	-	-	-	-	-	-	-	-	120.330,40	100,00	120.330,40	13,45
TOTAL GERAL:			119.370,75	13,34%	112.395,49	12,56%	105.929,35	11,84%	106.715,66	11,93%	104.130,75	11,54%	103.203,70	11,54%	107.707,70	12,04%	135.099,58	15,10%	894.552,98	100,00
TOTAL ACUMULADO:			119.370,75	13,34%	231.766,23	25,91%	337.895,58	37,75%	444.411,24	49,68%	548.541,99	61,32%	651.745,70	72,86%	759.453,40	84,90%	894.552,98	100,00%	894.552,98	100,00

O VALOR TOTAL É DE R\$ 894.552,98 (OITOCENTOS E NOVENTA E QUATRO MIL, QUINHENTOS E CINQUENTA E DOIS REAIS E NOVENTA E OITO CENTAVOS)


Luiz Alves de Freitas
Engenheiro Civil
CREA: 16052755/3


Emerson Falcão Alves Martins
Engenheiro Civil - CREA/CE 321456
RNP 061528981-9





MEMORIAL DESCRITIVO E ESPECIFICAÇÕES TÉCNICAS

CONSIDERAÇÕES GERAIS

OBJETO

O presente MEMORIAL DESCRITIVO E ESPECIFICAÇÕES TÉCNICAS tem como objetivo detalhar a Construção de RESERVATÓRIOS EM ANEIS PRÉ MOLDADOS referentes aos sistemas de abastecimento localizados nos sítios:

- ESPINHEIRO;
- FRANQUILÂNDIA;
- SACO;
- VOLTA;
- TIPI.

PROJETO

A execução da obra deverá obedecer integralmente e rigorosamente aos projetos, especificações e detalhes que serão fornecidos ao construtor com todas as características necessárias à perfeita execução dos serviços.

Escavações

Às escavações necessárias à construção serão executadas de modo a não ocasionar danos à vida, a propriedades vizinhas ou a ambos.

As escavações será manual com profundidade até 1,50m com diâmetro superior ao do reservatório em no mínimo 0,50m.

FUNDAÇÕES E ESTRUTURAS

Será realizada uma base em concreto armado fck de 20mpa, espessura 0,30m com diâmetro do reservatório, para receber os três anéis em pré moldado que fazem parte da fundação junto com a laje de piso.

ELEVACÃO DO RESERVATÓRIO (FUSTE)

Será em anéis pré moldados, altura 0,50m cada, sendo que os quatro primeiro com abertura 0,60m para execução da porta de acesso ao barrilete, transportados e montados em caminhões especializados para determinado tipo serviço.

Luiz Carlos de Freitas
Engenheiro Civil
CREA 1408276843

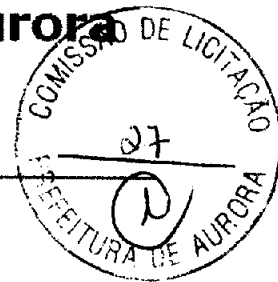
J

Emerson Patrick Alves Martins
Engenheiro Civil CREA/CE 321456
RNR 061528981-9

A
H



Prefeitura Municipal de Aurora
GOVERNO MUNICIPAL
CNPJ nº 07.978.042/0001-40



RESERVATÓRIO

Após a montagem de todos os anéis de fuste, será colocado uma laje de fundo em concreto armado pré-moldado espessura 0,15cm onde na mesma encontram-se luvas de saídas e entradas dos tubos do barrilete, espessura dimensionada para cada tipo de recalque, distribuição e limpeza de cada projeto, após essa laje vem os anéis pré moldados altura padrão de 0,50m cada, a quantidade de anéis varia em função da capacidade de cada reservatório, após o ultimo anel colocado vem a laje de tampa ou seja a tampa do reservatório com abertura de 0,60x0,60m para colocação de uma sobre-tampa tornando possível a entrada para serviços de manutenção caso necessário. Todo reservatório internamente recebera uma impermeabilização em manta asfáltica espessura de 4mm, com escada tipo marinho e guarda corpo em tubo de ferro de 3/4", recebendo também para raio e sinalizador.


PINTURA

Toda a pintura externa será hidrator, as superfícies a serem pintadas deverão estar secas, retocadas e limpas. Cada demão só poderá ser aplicada quando a precedente estiver seca.

A tinta aplicada deverá ser bem espalhada sobre a superfície e a espessura da película, de cada demão, será a mínima possível, obtendo-se o cobrimento através de demão sucessivas.

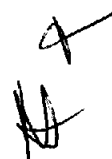
A película de cada demão será contínua, com espesura uniforme e livre de escorrimentos.

Deverão ser adotadas precauções especiais no sentido de evitar salpicaduras de tinta em superfícies não destinadas a pintura.


Sérgio Roberto de Freitas
Engenheiro Civil
CREA: 1063273549


Emerson R. Alves Martins
Engenheiro Civil - CREA/CE 321456
RNP 061528981-9







Prefeitura Municipal de Aurora
GOVERNO MUNICIPAL
CNPJ nº 07.978.042/0001-40



PROJETO DO SISTEMA DE
ABASTECIMENTO DE ÁGUA
DO SÍTIO ESPINHEIRO


Emerson Freire Alves Martins
Engenheiro Civil - CREA/CE 321456
RNP 061528981-9



SUMÁRIO

- 1 - Resumo Geral**
- 2 - Mapa de Localização**

CAPÍTULO I
MEMORIAL DE CÁLCULO

1 - INTRODUÇÃO

- 1.1 - Considerações Gerais**
- 1.2 - Localização**

2 - OBJETIVOS


3 - ELEMENTOS PARA O PROJETO


- 3.1 - População**
- 3.2 - Parâmetros de Projeto**
- 3.3 - Demandas**
 - 3.3.1 - Demanda Média Diária**
 - 3.3.2 - Demanda Máxima Diária**
 - 3.3.3 - Demanda Máxima Horária**
 - 3.3.4 - Vazão de Distribuição**
 - 3.3.5 - Período de Funcionamento**

4.0 - SISTEMA DE ABASTECIMENTO DE ÁGUA EXISTENTE

5.0 - CONCEPÇÃO DO SISTEMA PROPOSTO

- 5.1 - Manancial**
- 5.2 - Captação**
- 5.3 - Adução**
- 5.4 - Recalque**
- 5.5 - Tratamento**
- 5.6 - Reservação**
- 5.7 - Rede de Distribuição**
- 5.8 - Ligações Domiciliares**


Luis Sales de Freitas
Engenheiro Civil
CREA: 1605275543


Emerson Patrick Alves Martins
Engenheiro Civil - CREA-CE 321456
RNP 061528981-9



Prefeitura Municipal de Aurora
GOVERNO MUNICIPAL
CNPJ nº 07.978.042/0001-40



6.0 – DIMENSIONAMENTO

6.1 – Captação

6.2 – Adução

6.3 – Recalque

6.4 – Tratamento

6.4.1 – Área de Filtração

6.4.2 – Volume Necessário Para a Lavagem do Filtro

6.5 – Reservação

6.6 – Rede de Distribuição

6.7 – Ligações Domiciliares

7.0 – ORÇAMENTOS

7.1 – Orçamento Sintético

7.2 – Orçamento Analítico

8.0 – PLANILHA DE CÁLCULO

9.0 – CRONOGRAMA FÍSICO FINANCEIRO

10.0 – PEÇAS GRÁFICAS

Luiz Manoel de Freitas
Engenheiro Civil
CREA: 160227694/3

Emerson P. Alves Martins
Engenheiro Civil - CREA/CE 321456
RNP 061528981-9



Prefeitura Municipal de Aurora
GOVERNO MUNICIPAL
CNPJ nº 07.978.042/0001-40




RESUMO GERAL


O presente projeto refere-se à implantação do sistema de abastecimento de água da localidade de Sítio Espinheiro, Município de Aurora.

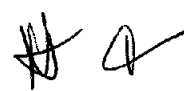
O presente relatório foi elaborado de acordo com as normas e diretrizes da ABNT, aplicáveis à projetos de sistemas de abastecimento de água para localidades de pequeno porte.

DADOS DO PROJETO

Número de Residências 188 unidades
População.....940 habitantes
Ligações Prediais 188 unidades
Comprimento da Rede 11000 metros


Emerson Patrício Alves Martins
Engenheiro Civil - CREA/CE 321456
RNP 061528981-9


Emerson Patrício Alves Martins
Engenheiro Civil - CREA/CE 321456
RNP 061528981-9







Prefeitura Municipal de Aurora
GOVERNO MUNICIPAL
CNPJ nº 07.978.042/0001-40



1 - INTRODUÇÃO

1.1 - Considerações Gerais

O presente relatório versa sobre o projeto de implantação do sistema de abastecimento de água da localidade de Sítio Espinheiro, Município de Aurora.

1.2 - LOCALIZAÇÃO

O município de Aurora possui os seguintes limites e localização:

- ❑ NORTE: Ipaumirim e Lavras da Mangabeira
- ❑ SUL: Caririaçu, Missão Velha, Milagres e Barro
- ❑ LESTE: Barro, Estado da Paraíba e Ipaumirim
- ❑ OESTE: Caririaçu
- ❑ DISTÂNCIA À CAPITAL: 472,30 Km
- ❑ ACESSO: BR – 116 / CE - 288
- ❑ LOCALIZAÇÃO: Sul
- ❑ ALTITUDE DA SEDE: 283 metros
- ❑ LATITUDE (S) : 6° 56"33"
- ❑ LONGITUDE (W) : 38°58"03"
- ❑ ÁREA: 892,20 Km²

2 - OBJETIVOS

O Relatório tem como finalidade:

- Apresentar soluções econômicas e viáveis para o problema à nível de projeto executivo;
- Fornecer estimativas das quantidades dos serviços, materiais, peças e órgãos acessórios, custos das obras definidas para o projeto de implantação do sistema de abastecimento de água da localidade de Sítio Espinheiro.

Luiz Carlos de Freitas
Engenheiro Civil
CREA 1502144-3

Emerson Paulo Alves Martins
Engenheiro Civil - CRE - CE 321456
RNP 061528981-9



Prefeitura Municipal de Aurora
GOVERNO MUNICIPAL
CNPJ nº 07.978.042/0001-40



3 - ELEMENTOS PARA O PROJETO

3.1 - População

População atual da localidade:.....940 hab.
Número de unidades habitacionais188 unidades
Taxa média de ocupação adotada: 5 hab. / res.
Taxa de crescimento adotada:..... 2,0 % a.a
Período de alcance do projeto: 20 anos
População de projeto:.....1400 habitantes

3.2 - Parâmetros do Projeto

Coefficiente do dia de maior consumo 1,20
Coefficiente da hora de maior consumo 1,50
Consumo Per Capita 120 l/hab./dia
População de projeto1400 habitantes

3.3 - DEMANDAS

3.3.1 - Demanda Média Diária

$$Q = \frac{1400 \times 120}{86400} = 1,94 \text{ l/s} = 6,98 \text{ m}^3 / \text{h} = 167,52 \text{ m}^3 / \text{dia}$$



3.3.2 – Demanda Máxima Diária

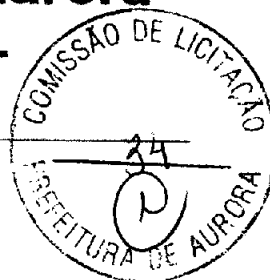
$$Q = \frac{1,2 \times 1400 \times 120}{86.400} = 2,33 \text{ l/s} = 8,39 \text{ m}^3 / \text{h} = 201,36 \text{ m}^3 / \text{dia}$$

3.3.3 - Demanda Máxima Horária

$$Q = \frac{1,2 \times 1,5 \times 1400 \times 120}{86.400} = 3,49 \text{ l/s} = 12,56 \text{ m}^3 / \text{h} = 301,44 \text{ m}^3 / \text{dia}$$


Emerson Patrick Alves Martins
Engenheiro Civil - CREA/CE 621456
RNP 061528981-9



Emerson Patrick Alves Martins
Engenheiro Civil
CREA: 621456



3.3.4 - Vazão de Distribuição

$$Qd = \frac{3,49}{11000} = 0,0003172727273 \text{ l / s x m}$$

3.3.5 – PERÍODO DE FUNCIONAMENTO

O sistema de abastecimento de água deverá funcionar 16,00 horas diárias no final do plano. Dessa forma, a demanda máxima diária será:

DEMANDA MÁXIMA DIÁRIA : 3,49 l / s = 12,56 m³ / h

4 – SISTEMA DE ABASTECIMENTO DE ÁGUA EXISTENTE

Não existe sistema de abastecimento de água na localidade de Sítio Espinheiro.

5.0 – CONCEPÇÃO DO SISTEMA PROPOSTO

O sistema proposto para o abastecimento de água da localidade de Sítio Espinheiro terá a seguinte concepção:

5.1 – MANANCIAL

Como manancial será aproveitado um riacho existente nas proximidades do povoado, no qual foi construída uma barragem, permitindo a sua utilização para o abastecimento da comunidade de Espinheiro. De acordo com as informações locais o riacho nunca passou por situação de intermitência, mesmo durante períodos de estiagem prolongada, possibilitando o atendimento da demanda de final de projeto..

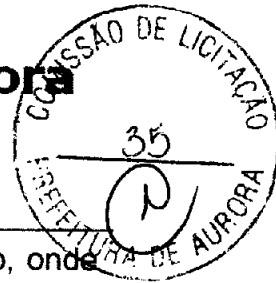
5.2 – CAPTAÇÃO

Carla Maria de Fátima
Engenheira Civil - CREA/CE 321456
RNP 061528981-9

Emerson
Emerson Renato Alves Martins
Engenheiro Civil - CREA/CE 321456
RNP 061528981-9



Prefeitura Municipal de Aurora
GOVERNO MUNICIPAL
CNPJ nº 07.978.042/0001-40



A captação será feita através de um flutuante, construído em fibra de vidro, onde ficará instalado um conjunto elevatório, bomba centrífuga, de eixo horizontal e motor elétrico, dimensionado para atender as condições de operação do final do plano. Haverá um conjunto em operação e outro para reserva.

5.3 – ADUÇÃO

A adutora será dimensionada para a demanda de projeto e executada com material adequado.

5.4 – RECALQUE

Para o recalque de água entre o flutuante e o local onde será construído o reservatório, elevado, de distribuição será utilizado conjunto elevatório, bomba centrífuga de eixo horizontal e motor elétrico, de acordo com o dimensionamento.

5.5 – TRATAMENTO

Considerando que a água é proveniente de manancial superficial, o tratamento consistirá em filtração, em filtro de areia, construído em aço inox, de fluxo ascendente, de acordo com o dimensionamento. Após a filtração a água será clorada através de um clorador de pastilhas. Para a lavagem do filtro será utilizado o reservatório elevado de distribuição.

5.6 – RESERVAÇÃO

Deverá ser construído um reservatório, elevado, em anéis de concreto pré-moldados, em cota adequada para atender com pressões satisfatórias a comunidade existente. O reservatório de distribuição será utilizado também, para lavagem de filtro e para permitir o tempo de contato necessário para a cloração da água.

5.7 – REDE DE DISTRIBUIÇÃO

Emerson Ramos de Freitas
Engenheiro Civil - CREA/CE 321456
RNP 061528981-9

Emerson Ramos de Freitas
Engenheiro Civil - CREA/CE 321456
RNP 061528981-9



A rede de distribuição será dimensionada de acordo com as normas existentes e executada em tubos e conexões de PVC rígido, em diâmetro e classe adequados.

5.8 - LIGAÇÕES DOMICILIARES

Deverá ser executado um ramal domiciliar para cada prédio existente na localidade.

6.0 - DIMENSIONAMENTO

6.1 – CAPTAÇÃO

A captação será constituída por um flutuante construído em fibra de vidro, onde será instalado um conjunto elevatório, bomba centrífuga de eixo horizontal e motor elétrico, dimensionado para atender a demanda de final de plano do sistema. Haverá um conjunto em operação e outro de reserva.

6.2 – ADUÇÃO

Para o dimensionamento da adutora foi utilizada a fórmula de BRESSE, de acordo com o seguinte:

Vazão: 3,49 l/s = 0,00349 m³ / s

K = 1.20

D = K Q = 1.20 x 0,059 = 0,071 m = 71,00 mm

Adotado : D = 100 mm, em PVC rígido, classe 12.

6.3 – RECALQUE

O recalque foi dimensionamento de acordo com o seguinte critério:

Cota do Nível de Água Mínimo	100,00 m
Cota do terreno no Reservatório	124,00 m
Cota da Chegada de Água no Reservatório	138,80 m

Emerson Patrick Alves Martins
Engenheiro Civil - CREA/CE 321456
RNP 061528981-9



Prefeitura Municipal de Aurora
GOVERNO MUNICIPAL
CNPJ nº 07.978.042/0001-40



Desnível Geométrico	38,80 m
Extensão da Adutora	400,00 m
Diâmetro	100 mm
Material	PVC rígido, classe 12
Vazão	3,49 l / s
Velocidade	0,44 m / s
Perda de Carga na Filtração	3,00 m
Perda de Carga Unitária ao Longo da Linha	0,263 m / 100 m
Perda de Carga Total	4,5 m
Altura Manométrica Total	42,85 m
Potência dos conjuntos:	

$$P = 3,49 \times 42,85 / 50 = 2,99 \text{ HP}$$

$$\text{Admitindo a folga de 30\%: } P = 1,30 \times 2,99 = 3,89 \text{ HP}$$

$$\text{Adotado: } P = 4,0 \text{ HP}$$

- **VERIFICAÇÃO QUANTO AO GOLPE DE ARÍETE**

- **Cálculo da Celeridade**

Pela fórmula de Allievi:

$$C = 9900 / \sqrt{48,3 + k D / e}$$

Onde :

$$K = 18 \text{ (PVC)}$$

$$D = 100,0 \text{ mm} = 0,10 \text{ m}$$

$$e = 5,0 \text{ mm} = 0,0050 \text{ m}$$

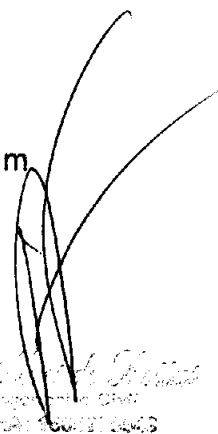
$$C = 489,95 \text{ m / s}$$


- **Cálculo da Sobrepressão Máxima**

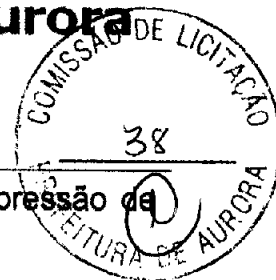
$$h_a = CV / g = 489,95 \times 0,44 / 10 = 21,55 \text{ m}$$

- **Pressão Máxima**

$$P = 38,80 + 21,55 = 60,35 \text{ m}$$


Emerson Fabiano Alves Martins
Engenheiro Civil - CREA/CE 321456
RNP 061528981-9



Emerson Fabiano Alves Martins
Engenheiro Civil - CREA/CE 321456
RNP 061528981-9



Concluimos que a tubulação de PVC, classe 12 é adequada para a pressão de trabalho, em que está operando a adutora

6.3 – TRATAMENTO

O tratamento consistirá de filtração, em um filtro rápido de areia, de fluxo ascendente, construído em aço inox, operando sob pressão. Após a filtração a água será clorada, através da passagem por um clorador de pastilhas, tipo CLOROPLAST. A lavagem da unidade de filtração será feita através da utilização do reservatório elevado, de distribuição.

6.3.1 – Área de Filtração

Considerando que teremos somente uma unidade de filtração a área necessária será:

Taxa de filtração adotada: $T = 150 \text{ m}^3 / \text{m}^2 / \text{dia}$

Vazão a tratar: $Q = 301,53 \text{ m}^3 / \text{dia}$

Área do filtro:

$$S = Q / T = 301,53 / 150 = 2,01 \text{ m}^2$$

Diâmetro do filtro : 1,60 m

Adotado: $D = 1,50 \text{ m}$

Taxa de filtração resultante: $T = 170,64 \text{ m}^3 / \text{m}^2 / \text{dia}$

6.3.2 – Volume necessário para lavagem do filtro

Velocidade de lavagem : $v = 0,8 \text{ m} / \text{min}$

Tempo de lavagem : 8,00 min

Área do Filtro : 1,767 m^2

Vazão:

$$Q = S \times v = 0,7854 \times 0,8 = 1,41 \text{ m}^3 / \text{min}$$

Volume necessário:

$$V = 8 \times 0,7854 = 6,2832 \text{ m}^3$$

Emerson Perillo Alves Martins
Engenheiro Civil - CREA/CE 321456
RNP 061528981-9

Emerson Perillo Alves Martins
Engenheiro Civil - CREA/CE 321456
RNP 061528981-9



6.4 - RESERVAÇÃO

Para a determinação da capacidade de reservação necessária foi utilizado como critério 1 / 3 da demanda máxima diária, ou seja:

$$V = 201,36 / 3 = 67,12 \text{ m}^3$$

Considerando que o reservatório, elevado deverá ser utilizado também para a lavagem do filtro, será construído um reservatório em concreto armado com capacidade para 80,00 m³, torre de 10,00 metros e altura útil de 4,10 metros, diâmetro interno de 5,00 metros.

6.5 - REDE DE DISTRIBUIÇÃO

A rede de distribuição foi projetada para atender a todos os prédios existentes. Foi calculada pelo método do seccionamento fictício, através de programa de computador, com coeficiente de rugosidade C = 140. A rede será toda executada em PVC rígido, classe 12, diâmetros de 50 e 75 mm, extensão total de 11000 metros.

6.6 - LIGAÇÕES DOMICILIARES

Conforme já foi estabelecido será executada uma ligação domiciliar para cada prédio existente, em polietileno linear.

[Handwritten signature]
Emerson Fátima Alves Martins
Engenheiro Civil - CREA/CE 321456
RNP 061528981-9

[Handwritten signature]
Emerson Fátima Alves Martins
Engenheiro Civil - CREA/CE 321456
RNP 061528981-9



MEMORIAL DESCRITIVO E ESPECIFICAÇÕES
TÉCNICAS

CONSIDERAÇÕES GERAIS

OBJETO

O presente MEMORIAL DESCRITIVO E ESPECIFICAÇÕES TÉCNICAS tem como objetivo a Instalação do conjunto Motor Bomba da seguinte localidade no município de Aurora-ce.

- SISTEMA DE ABASTECIMENTO D'ÁGUA DE ESPINHEIRO

A execução do mesmo deverá obedecer integralmente e rigorosamente aos projetos, e especificações, que serão fornecidos ao construtor com todas as características necessárias.

Todos os conjuntos motor bomba foram determinados através da memória de cálculos em anexo, variando potência, altura monométrica e vazões de acordo com cada situação.

]Toda material necessário e mão de obra para instalação do conjunto, já estão incluso no item.

A instalação do conjunto ocorrera por profissional devidamente especializado para realização do mesmo.

01. DEFINIÇÃO

Refere-se ao assentamento, montagem e testes de conjuntos motor-bomba e acessórios para o Sistema de Abastecimento D'água.

A Contratada deverá conhecer detalhadamente o projeto para poder efetuar a montagem, nos casos previstos em planilhas, dentro das especificações do projeto e posterior montagem, segundo os prazos da construção, ficando sob sua inteira responsabilidade todos os passos necessários para deixar a obra pronta, bem acabada e em perfeitas condições de funcionamento e peracionalidade.

02. MÉTODO EXECUTIVO

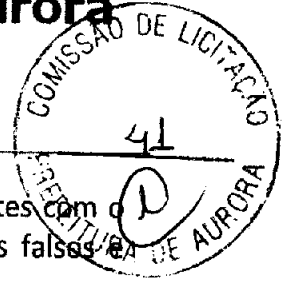
Transporte, Guarda e Manuseio dos Equipamentos

O transporte e o manuseio dos equipamentos deverão ser feitos com cuidado para que não sofram danos físicos. De forma geral, porém, é necessário observar os pontos mais sensíveis dos equipamentos, tais como peças móveis, superfícies usinadas e volantes, evitando-se manuseá-los nestas partes.

Emerson Patrício Alves Martins
Engenheiro Civil - CREA/CE 321456
RNP 061528931-9



Prefeitura Municipal de Aurora
GOVERNO MUNICIPAL
CNPJ nº 07.978.042/0001-40



Deve-se evitar o contato direto de cabos de a o, cordas, garras ou correntes com o equipamento a ser manuseado e sempre utilizar manilhas, pinos, flanges falsos e faixas flex veis para i c -los e transport -los.

A estocagem dever  ser condizente com as caracter sticas espec ficas de cada equipamento. O local e os m todos de estocagem dever o ser conforme indicado pelo fabricante e previamente aprovados pela Fiscaliza o.

De forma geral, os equipamentos e dispositivos especiais devem ser estocados sempre de maneira que a superf cie de apoio seja a maior poss vel e coincidente com a parte dos mesmos de maior resist ncia mec nica  s deforma es.

As partes n o revestidas dos equipamentos n o dever o entrar em contato com o solo, recomendando-se a constru o de ber os e outros dispositivos apropriados. Cuidados especiais dever o ser tomados para manter a integridade dos revestimentos, pinturas e elementos n o met licos das pe as, sempre em conson ncia com as recomenda es do fabricante.

Estas especifica es completam os m todos preconizados pelo fabricante do equipamento ou pelas normas pertinentes. As d vidas ser o dirimidas pela Fiscaliza o.

Instala o e montagem

A instala o do conjunto motor-bomba consistir  da fixa o da bomba em sua base (flutuante de fibra), ou fix -lo em cabo de a o (para bomba submersa), a montagem dos equipamentos el tricos necess rios ao seu funcionamento, de acordo com os requisitos do projeto, das especifica es t cnicas e com as recomenda es do fabricante.

O roteiro b sico para o recebimento, a movimenta o, o armazenamento e a instala o   o seguinte:

Inspe o e recebimento, movimenta o e armazenamento

Depois de remover o equipamento da sua embalagem, deve-se verificar se ocorreu algum dano no mesmo motivado pelo carregamento e transporte.

Caso alguma irregularidade tenha sido constatada, tal como falta de componentes ou algum dano no equipamento, o mesmo deve ser imediatamente substituído.

As bombas devem ser movimentadas com muito cuidado e seguran a, a fim de se evitar acidentes ou danos no equipamento.

No caso de haver necessidade de estocagem dos equipamentos por per odos longos, deve-se proceder regularmente a manuten o das partes m veis do mesmo, de acordo com as recomenda es do fabricante, desmontando-se o conjunto, limpando suas partes internas com solventes org nicos, limpando-se o selo mec nico etc..

Instala o do conjunto motor-bomba

A instala o do conjunto motor-bomba deve ser executada por pessoal especializado, seguindo as recomenda es do fabricante e os requisitos do projeto e especifica es.

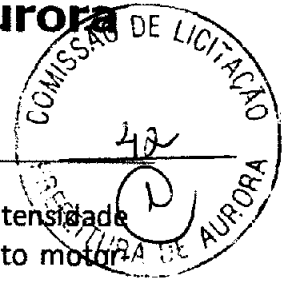
Conjunto motor-bomba centr fuga de eixo horizontal, ser  fornecido montado numa estrutura de a o r gida, que ser  fixada a base do flutuante de fibra. A base dever 

[Handwritten signature]
CNPJ: 07.978.042/0001-40

[Handwritten signature]
Emerson R tho Alves Martins
Engenheiro Civil - CREA/CE 321456
RNP 061528981-9



Prefeitura Municipal de Aurora
GOVERNO MUNICIPAL
CNPJ nº 07.978.042/0001-40



oferecer apoio rígido e permanente, de modo a absorver vibrações de intensidade normal que se manifestam durante a operação do conjunto. Já o conjunto motor e bomba centrífuga do tipo submersa, serão fixadas em cabo de aço.

A ligação da tubulação de sucção e recalque à bomba deve ser feita apenas após fixação da do conjunto moto-bomba.

Os tubos de sucção e recalque nunca devem ser tracionados para as suas posições através dos parafusos dos flanges.

Bombas submersíveis

Para a montagem de bombas submersíveis com pedestal e tubo guia, a Contratada deverá verificar, inicialmente, as condições em que serão fixados o suporte superior do tubo guia, o suporte dos cabos e o pedestal ou conexão de descarga.

O suporte superior do tubo guia deverá estar alinhado com o seu respectivo encaixe no pedestal.

Posicionando o pedestal e o suporte através de alinhamento e nivelamento, colocar o tubo guia, que deverá ficar num plano vertical paralelo ao plano do flange de conexão da bomba.

Executar o assentamento da tubulação de recalque, fixar o suporte dos cabos, instalar as bóias de nível, fixar a corrente de içamento, baixar a bomba e testar seu encaixe no pedestal.

Verificar nível de óleo, sentido de rotação, condições de isolamento do motor e cabos, além do sistema de aterramento.

Os testes em carga serão executados de acordo com as orientações do fabricante e na presença da Fiscalização.

Montagem dos painéis elétricos

O local onde será instalado o painel deverá estar completamente limpo, acabado e preparado para receber o equipamento.

Antes de ser colocado o equipamento em seu local definido, deverão ser verificadas as dimensões deste local, que deverão coincidir perfeitamente com os furos próprios do equipamento.

O painel deverá ser firmemente fixado, nivelado e deverão ser observadas as recomendações do fabricante.

Os equipamentos removíveis, quando fornecidos em embalagens separadas dos quadros, deverão ser limpos, inspecionados, ajustados e testados, antes de sua instalação.

Todos os equipamentos deverão ser instalados e fixados nos respectivos locais de forma simples, sem artifícios ou adaptações inconvenientes, a fim de que sua remoção, em qualquer tempo, possa ser feita sem dificuldades.

Todas as partes metálicas, onde a pintura tenha sido afetada, deverão ser retocadas, recebendo acabamento apropriado.

Todas as ligações aos equipamentos deverão ser feitas por meio de conectores apropriados, não sendo permitido o uso de conexões soldadas.

Emerson Patrick Alves Martins
Engenheiro Civil - CREA-CE 321456
RNP 061528961-9



Prefeitura Municipal de Aurora
GOVERNO MUNICIPAL
CNPJ nº 07.978.042/0001-40



A Fiscalização poderá recusar os equipamentos, acessórios e materiais necessários para a instalação das bombas que, a seu critério, não se enquadrem nos padrões exigidos.

A forma de garantia será a estabelecida de comum acordo entre a Contratada e a Fiscalização, respeitando as condições contratuais.

Todos os equipamentos serão submetidos a controle visual, dimensional e de qualidade de seus componentes, com a presença da Fiscalização.

A Fiscalização deverá exigir da Contratada a apresentação de toda documentação técnica dos equipamentos, a ser fornecida pelos fabricantes, compreendendo entre outros: desenhos de fabricação com indicação das peças componentes, certificados de materiais, certificados de testes, manuais de instrução para instalação, operação e manutenção.

Serão rejeitados aqueles que apresentem defeitos de fabricação ou que tenham sofrido avarias no transporte, bem como os que contrariem frontalmente as especificações de fabricação e de projeto.

04. CRITÉRIOS DE MEDIÇÃO E PAGAMENTO

A montagem de conjuntos motor-bomba será medida por unidade executada, devidamente testada e aprovada pela Fiscalização.

O pagamento será feito de acordo com o respectivo item na planilha geral de preços da obra, por unidade implantada, e no preço proposto deverão estar incluídos todos os custos com materiais, mão de obra, encargos sociais, máquinas e equipamentos, tarifas e tributos.

Os testes de funcionamento, a interligação com as tubulações de sucção e recalque, os painéis de comando e as instalações elétricas necessárias ao funcionamento do conjunto também estarão inclusos no preço proposto.

Emerson Paes de Almeida Martins
Engenheiro Civil - CREA/CE 321456
RNP 061528981-9



Prefeitura Municipal de Aurora
GOVERNO MUNICIPAL
 CNPJ nº 07.978.042/0001-40

OBJETO: COMPLEMENTAÇÃO DE SISTEMA DE ABASTECIMENTO D'ÁGUA
 LOCAL: SÍTIO ESPINHEIRO, NO MUNICÍPIO DE AURORA-CE

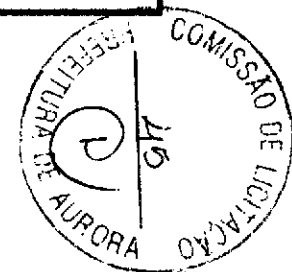
Calculo do memorial descritivo			
População Atual = 150 750 Hab. População de Projeto = 212 1058 Hab. Horas de bombeamento = 12 Hs L da Adutora = 400 m		Perda de Carga unitária-hanzen-william $J = 10,643 \times Q^{1,85} \times C^{-1,85} \times D^{-4,87}$ $J = 0,05111 \text{ m/m}$	
Calculo das vazões Qm = 1,22 l/s ou 4,41 m³/h Qmd = 1,47 l/s ou 5,29 m³/h Qmh = 2,20 l/s ou 7,93 m³/h Qa = 2,94 l/s ou 10,6 m³/h		Sobre Pressão na extremidade da Linha $\text{Área} = 3,14 \times D^2 / 4$ D=(m) Area da Tubulação = 0,0020 m² Velocidade = Qa/A Q=(m³/s) A=(m²) Velocidade = 1,49682 m/s $H_a = C \times V / G$ Ha = 77,32 mca	
Diâmetro da Adutora D = 0,06503845 m ou 65,04 mm Diâmetro Adotado = 50 mm		Perda de carga total - Hf $H_f = J \times L \text{ da Adutora}$ Hf = 20,4438335 m	
Dimensionamento da Bomba $P = Q_a \text{ (l/s)} \times H_{mt} / 75 \times \eta$ P = 6,05 cv $P_f = P \times \text{Rendim.}$ Pf = 7,87 cv		Verificação do Golpe de Ariete Calculo da Celeridade $C = 9900 / ((48,3 + K \times (D/E))^{0,50})$ C = 506,771338 m/s K = 18 D = 50 mm E = 2,7 mm	
n (%) = 65 0 a 2 = 50% 2 a 5 = 30% 5 a 10 = 20% Adotar = 30		Calculo do Hg (Desnível Geométrico) Cota do Poço = 100,000 Cota do Reservatório = 110,000 Nível dinâmico do Poço = 0 m Altura do reservatório = 10,00 m $H_g = N_{mr} - N_{mc} + A_r$ ND 60 Hg = 20,000 m	
		Cálculo da Altura Manométrica Total - Hmt $H_{mt} = H_f + H_g + N_d$ Hmt = 100,44 m	
		Golpe Pobre Pressão Máxima Instalada $P_m = H_a + H_g$ Pm = 97,32 mca DN50 CL12	

[Handwritten signature]

[Handwritten signature]
 Engenheiro Civil
 CREA: 321466

[Handwritten signature]

Emerson Patrício Alves Martins
 Engenheiro Civil - CREA/CE 321466
 RNP 001626931-9





OBRA: COMPLEMENTAÇÃO DE SISTEMA DE ABASTECIMENTO DE ÁGUA
LOCAL: SÍTIO ESPINHEIRO, NO MUNICÍPIO DE AURORA-CE

MEMORIAL DE CÁLCULO

1.0 SERVIÇOS PRELIMINARES

1.1 CANTEIRO DE OBRA

1.1.1 INSTALAÇÃO DO CANTEIRO - IC 1,00 un

1.1.2 PLACA DA OBRA - PO

PO = CPO x LPO

CPO - COMPRIMENTO DA PLACA DA OBRA = 4,00 m

LPO - LARGURA DA PLACA DA OBRA = 3,00 m

PO - PLACA DA OBRA = 12,00 m²

2.0 CAPTAÇÃO

2.1 SERVIÇOS

2.1.1 MONTAGEM DE TUBOS E CONEXÕES ELEVATÓRIO - MTCE = 1,00 un

2.1.2 MONTAGEM DE TUBOS E CONEXÕES FLUTUANTES - MTCF = 1,00 un

2.1.3 ELETRICIDADE DA ÁREA - EA = 1,00 un

2.2 MATERIAIS

2.2.1 NIPLE FºGº DE 1 1/2" = 3,00 un

2.2.2 BUCHA DE REDUÇÃO FºGº DE 3" x 1 1/2" = 1,00 un

2.2.3 NIPLE DUPLO, FºGº, 3" = 2,00 un

2.2.4 CURVA 90º, FºGº, 3" = 1,00 un

2.2.5 VÁLVULA DE RETENÇÃO HORIZONTAL, 3" = 1,00 un

2.2.6 LUVA DE UNIÃO, FºGº, 3" = 2,00 un

2.2.7 REGISTRO DE BRONZE, 3" = 1,00 un

2.2.8 ADAPTADOR, FºGº x PVC, 3", COM BOLSA E ROSCA = 1,00 un

2.2.9 VÁLVULA DE PÉ COM CRIVO, EM BRONZE, 3" = 1,00 un

2.2.10 TÊ, FºGº, 3" = 1,00 un

2.2.11 PLUG, FºGº, 3" = 1,00 un

2.2.12 COLAR DE TOMADA, PVC, COM TRAVAS E SAÍDA ROSC, DN 75 mm x 3/4" = 1,00 un

2.2.13 VENTOSA SIMPLES COM ROSCA, DN 3/4" = 1,00 un

2.2.14 FLUTUANTE, EM FIBRA DE VIDRO PARA CMB de 5,0HP, CONF. PROJETO = 1,00 un

2.2.15 TUBO PEAD, DN 50 mm, COM FLANGE EM UMA EXTREMIDADE = 30,00 m

2.2.16 BÓIA PARA TUBO PEAD = 5,00 un

2.2.17 CONJUNTO ELEVATÓRIO, BOMBA CENTRÍFUGA, MOTOR ELÉTRICO
CAPACIDADE RECALCAR 3,49 LTS ALTURA MONOMÉTRICA 35,00 mca = 2,00 un

2.2.18 QUADRO DE COMANDO E PROTEÇÃO DA BOMBA = 1,00 un

3.0 ADUTORA

3.1 SERVIÇOS

Emerson Paulo Alves Martins
Engenheiro Civil - CREA CE 321456
RNP 061528981-9



OBRA: COMPLEMENTAÇÃO DE SISTEMA DE ABASTECIMENTO DE ÁGUA
LOCAL: SÍTIO ESPINHEIRO, NO MUNICÍPIO DE AURORA-CE

MEMORIAL DE CÁLCULO

3.1.1 ESCAVAÇÃO MECÂNICA 1ª CAT. PROF ATÉ 1,50m = EMC1

EMC1 = CEA x LEZ x PFEA =

CEA - COMPRIMENTO DA ESCAVAÇÃO DA ADUTORA =	400,00	m
LEA - LARGURA DA ESCAVAÇÃO DA ADUTORA =	0,42	m
PFEA - PROFUNDIDADE DA ESCAVAÇÃO DA ADUTORA =	0,42	m

EMC1 - ESCAVAÇÃO MECÂNICA 1ª CAT. = 70,00 m³

3.1.2 ESCAVAÇÃO MECÂNICA SOLO 2ª CAT. ATÉ 1,50m - EMC2

EMC2 = CEA x LEZ x PFEA =

CEA - COMPRIMENTO DA ESCAVAÇÃO DA ADUTORA =	400,00	m
LEA - LARGURA DA ESCAVAÇÃO DA ADUTORA =	0,42	m
PFEA - PROFUNDIDADE DA ESCAVAÇÃO DA ADUTORA =	0,42	m

EMC2 - ESCAVAÇÃO MECÂNICA 2ª CAT. = 70,00 m³

3.1.3 REATERRO COMPACTADO - RC

RC = EMC1 + EMC2

EMC1 - ESCAVAÇÃO MECÂNICA 1ª CAT. =	70,00	m³
EMC2 - ESCAVAÇÃO MECÂNICA 2ª CAT. =	70,00	m³

RC - REATERRO COMPACTADO = 140,00 m³

3.1.4 CADASTRO DE ADUTORO - CA 400,00 m

3.1.5 TUBOS DE PVC DN 50 mm = 400,00 m

3.2 MATERIAIS

3.2.1 TUBO DE PVC DN 50 mm (+ 5%) = 420,00 m

3.2.2 REGISTRO DE GAVETA 50mm = 1,00 un

3.2.3 CURVA 45°, PVC 50mm = 1,00 un

3.2.4 ANEL DE BORRACHA 50 mm = 73,00 un

4.0 RESERVATÓRIO

4.1 RESERVAÇÃO (RESERV. ELEVADO)

4.1.1 RESERVAÇÃO ELEVADO ANÉIS DE CONCRETO ALT. TOTAL 15,00m - REAC = 1,00 un

4.1.2 CAIXA PARA REGISTROS - CR = 3,00 un

4.1.3 IMPERMEABILIZAÇÃO DE RESERVATÓRIO - IRMA

Emerson Patrick Alves Martins
Engenheiro Civil - CREA/CE 321456
RNP 061528981-9

COMISSÃO DE LICITAÇÃO
PREFEITURA MUNICIPAL DE AURORA
RUA: ...



OBRA: COMPLEMENTAÇÃO DE SISTEMA DE ABASTECIMENTO DE ÁGUA
LOCAL: SÍTIO ESPINHEIRO, NO MUNICÍPIO DE AURORA-CE

MEMORIAL DE CÁLCULO

IRMA = $2,00 \times \pi \times R \times HURE$

R - RAIO DO RESERVATÓRIO = 1,50 m
 π = 3,14
HURE - ALTURA ÚTIL DO RESERVATÓRIO = 2,60 m

IRMA - IMPERMEABILIZAÇÃO DO RESERVATÓRIO = 24,53 m²

4.1.4 PINTURA A BASE DE CAL - PBC = 100,48

PBC = $2,00 \times \pi \times R \times HRE$

R - RAIO DO RESERVATÓRIO = 1,50 m
 π = 3,14
HRE - ALTURA DO RESERVATÓRIO = 10,67 m

PBC - PINTURA A BASE DE CAL = 100,48 m²

4.1.5 PORTÃO DE FERRO - PF

PF = LPF x HPF

LPF - LARGURA DO PORTÃO DE FERRO = 1,00 m
HPF - ALTURA DO PORTÃO DE FERRO = 2,10 m

PF - PORTÃO DE FERRO = 2,10 m²

4.2 MATERIAIS

4.2.1 TUBO, FºGº, 3" x 3,00m = 14,00 un

4.2.2 CURVA 90º, MACHO E FEMEA, FºGº, 3" = 4,00 un

4.2.3 TUBO, FºGº, 3" x 0,80m = 2,00 un

4.2.4 TUBO, FºGº, 3" x 1,00m = 6,00 un

4.2.5 TUBO, FºGº, 3" x 1,30m = 2,00 un

4.2.6 LUVA SIMPLES, FºGº, COM ROSCA, 3" = 18,00 un

4.2.7 NIPLE DUPLO, FºGº, 3" = 12,00 un

4.2.8 ADAPTADOR, COM BOLSA E ROSCA, DN 75 mm = 4,00 un

4.2.9 TE, PVC RÍGIDO, JE, DN 75 mm = 4,00 un

4.2.10 REGISTRO DE GAVETA, COM BOLSA E CABEÇOTE, JE, DN 75 mm = 6,00 un

5.0 REDE DE DISTRIBUIÇÃO - RD

5.1 SERVIÇOS

5.1.1 ESCAVAÇÃO MECÂNICA 1 CATEG. - EME1C

EME1C = CEME x LF x PFF

CEME - COMPRIMENTO DA ESCAVAÇÃO MECÂNICA = 10.980,00 m

Emerson Patrick Alves Martins
Engenheiro Civil - CREA/CE 321456
RNP 061528981-9

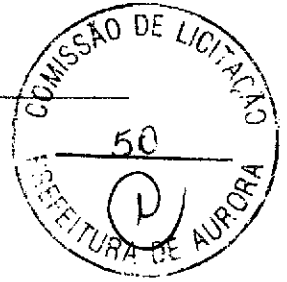


OBRA: COMPLEMENTAÇÃO DE SISTEMA DE ABASTECIMENTO DE ÁGUA
LOCAL: SÍTIO ESPINHEIRO, NO MUNICÍPIO DE AURORA-CE

MEMORIAL DE CÁLCULO

LF - LARGURA DA FUNDAÇÃO =	0,40	m
PFF - PROFUNDIDADE DA FUNDAÇÃO =	0,44	m
EME1C - ESCAVAÇÃO MECÂNICA 1 CATEG. =	1.921,50	m³
5.1.2 ESCAVAÇÃO MECÂNICA 2 CATEG. - EME2C		
EME2C = CEME x LF x PFF		
CEME - COMPRIMENTO DA ESCAVAÇÃO MECÂNICA =	10.980,00	m
LF - LARGURA DA FUNDAÇÃO =	0,40	m
PFF - PROFUNDIDADE DA FUNDAÇÃO =	0,44	m
EME2C - ESCAVAÇÃO MECÂNICA 2 CATEG. =	1.921,50	m³
5.1.3 REATERRO COMPACTADO - RCO		
RCO = EME1C + EME2C		
EME1C - ESCAVAÇÃO MECÂNICA 1 CATEG. =	1.921,50	m³
EME2C - ESCAVAÇÃO MECÂNICA 2 CATEG. =	1.921,50	m³
RCO - REATERRO COMPACTADO =	3.843,00	m³
5.1.4 CADASTRO DA REDE - CRD		
	10.980,00	m
5.1.5 ASSENTAMENTO DE TUBOS DE PVC 50mm =		
	9.524,00	m
5.1.6 ASSENTAMENTO DE TUBOS DE PVC 75mm =		
	1.456,00	m
5.2 MATERIAIS		
5.2.1 TUBOS DE PVC 50mm (+ 5,00%) = (9.524,00 x 1,05)		
	10.000,00	m
5.2.2 TUBOS DE PVC 75mm (+ 5,00%) = (9.524,00 x 1,05)		
	1.532,00	m
5.2.3 TE PVC, COM BOLSAS, JE DN50mm =		
	2,00	un
5.2.4 CURVA 90°, PVC PONTA E BOLSA, JE, DN50mm =		
	1,00	un
5.2.5 CAP PVC DN-50mm =		
	3,00	un
5.2.6 ANEL DE BORRACHA, PVC, JE, DN 50mm =		
	1.667,00	un
5.2.7 ANEL DE BORRACHA, PVC, JE, DN 75 mm =		
	255,00	un
6.0 TRATAMENTO		
6.1 MATERIAIS		
6.1.1 FILTRO DE FLUXO ASSENDENTE VAZÃO 12,00m³ / h =		
	1,00	un
6.1.2 CLORADOR DE PASTILHA TIPO CLOROPLAST =		
	1,00	un
6.2 SERVIÇOS		
6.2.1 MONTAGEM DOS EQUIPAMENTOS, PEÇAS E CONEXÕES =		
	1,00	un
6.2.2 CERCA EM ARAME FARPADO, ESTACA PONTA VIRADA - CAF		
	80,00	m

Emerson Paulo Aves Martins
Engenheiro Civil - CREA/CE 321456
RNP 061523981-9



OBRA: COMPLEMENTAÇÃO DE SISTEMA DE ABASTECIMENTO DE ÁGUA
LOCAL: SÍTIO ESPINHEIRO, NO MUNICÍPIO DE AURORA-CE

MEMORIAL DE CÁLCULO

7.0 LIGAÇÕES PREDIAIS

7.1 SERVIÇOS

7.1.1 LIGAÇÃO PREDIAL PADRÃO CAGECE - LPC	188,00	un
7.1.2 RAMAL PREDIAL SEM PAVIMENTAÇÃO - RPSP	2.820,00	m

7.2 MATERIAIS

7.2.1 COLAR DE TOMADA, PVC C/ TRAVAS E SAÍDA ROSCAVEL, 50mm x 3/4 =	188,00	und
7.2.2 TUBO PEAD DN = 20mm =	2.820,00	m
7.2.3 ADAPTADOR P/POLIETILENIO DN = 20mm x 3/4" =	376,00	und
7.2.4 KIT CAVALETE PADRÃO CAGECE =	188,00	und
7.2.5 HIDRÔMETRO, MULTIJATO, 3 m ³ / h, 3/4"	188,00	und

8.0 CASA DE PROTEÇÃO DO QUADRO ELÉTRICO

8.1 LIMPEZA MANUAL COM RASPAGEM E RETIRADA DE VEGETAÇÃO - LMRV

LMRV = CTCP x LTCP

CTCP - COMPRIMENTO DO TERRENO DA CASA DE PROTEÇÃO =	5,00	m
LTCP - LARGURA DO TERRENO DA CASA DE PROTEÇÃO =	5,00	m

LMRV - LIMPEZA MANUAL COM RASPAGEM E RETIRADA DE VEGETAÇÃO = 25,00 m²

8.2 LOCAÇÃO COM GABARITO DE MADEIRA - LGM =	1,04	m ²
8.3 ESCAVAÇÃO MANUAL EM SQN, PROF. ATÉ 1,50 m =	0,85	m ³
8.4 REATERRO COMPACTAÇÃO MANUAL MAETRIAL DA VALA =	0,03	m ³
8.5 BOTA FORA DMT = 5,0 km	0,82	m ³
8.6 CONCRETO NÃO ESTRUTURAL CONSUMO MÍNIMO 210 kg/m ³	0,19	m ³
8.7 ALVENARIA DE PEDRA ARGAMASSADA TRAÇO 1:4 =	0,19	m ²
8.8 ALVENARIA DE TIJOLO MACIÇO 1 VEZ =	0,14	m ²
8.9 ALVENARIA DE TIJOLO FURADO 1/2 VES =	10,20	m ²
8.10 COBERTURA CO TELHA CERÂMICA =	2,32	m ²
8.11 CHAPISCO =	20,40	m ²
8.12 REBOCO CIMENTO E AREIA =	20,40	m ²
8.13 PISO CIMENTADO DESEMPENADO =	1,86	m ²
8.14 PISO CIMENTADO LISO =	1,86	m ²
8.15 ALVENARIA DE ELEMENTOS VAZADOS =	2,40	m ²
8.16 PORTA DE MADEIRA MACIÇA INCLUSIVE FERRAGENS =	1,26	m ²
8.17 PINTURA A BASE DE CAL 3 DEMÃOS =	20,40	m ²
8.18 PINTURA DO LOGOTIPO =	1,00	m
8.19 PINTURA IMUNIZANTE EM MADEIRA =	1,26	m ²
8.20 CERCA EM ESTACA DE CONCRETO PONTA VIRADA =	20,00	m

Luiz Alves de Freitas
Engenheiro Civil
CREA: 1605275549

Emerson Paulo Alves Martins
Engenheiro Civil - CREA CE 321456
RNP 061528981-9



Prefeitura Municipal de Aurora
GOVERNO MUNICIPAL
 CNPJ nº 07.978.042/0001-40



OBRA: COMPLEMENTAÇÃO DE SISTEMA DE ABASTECIMENTO DE ÁGUA
 LOCAL: SÍTIO ESPINHEIRO, NO MUNICÍPIO DE AURORA-CE

DATA: SET. / 2016

TABELAS: SEINFRA 24.1 DESONERADA E INSUMOS / SINAP DESONERADA FEV.2016 E INSUMOS

PLANILHA ORÇAMENTÁRIA

ITEM	CÓDIGO	SERVIÇOS	UNIDADE	QUANT.	VALOR UNITÁRIO	VALOR TOTAL
1.0 SERVIÇOS PRELIMINARES						
1.1 CANTEIRO DE OBRAS						
1.1.1	C2851 C2849 C2850 C0370	Instalação do canteiro	und	1,00	6.384,70	6.384,70
1.1.2	74209/001	Placas da Obra	m²	12,00	320,90	3.850,80
						10.235,50
						10.235,50
2.0 CAPTAÇÃO						
2.1 SERVIÇOS						
2.1.1	C3512	MONTAGEM DE TUBOS, CONEXÕES E PÇS, ELEVATORIA CAP ATÉ 5 l/s	und	1,00	1.183,29	1.183,29
2.1.2	PESQ	Montagem de tubos, conexões e peças do flutuante	und	1,00	1.020,00	1.020,00
2.1.3	PESQ	Eletrificação da área	und	1,00	13.200,00	13.200,00
						15.403,29
2.2 MATERIAIS						
2.2.1	4209	Niple, FºGº, de 1 1/2"	und	3,00	8,24	24,72
2.2.2	776	Bucha de redução, FºGº, de 3" x 1 1/2"	und	1,00	18,76	18,76
2.2.3	4182	Niple duplo, FºGº, 3"	und	2,00	36,40	72,80
2.2.4	1807	Curva 90º, FºGº, 3"	und	3,00	133,73	401,19
2.2.5	10406	Válvula de retenção, horizontal, 3"	und	1,00	441,92	441,92
2.2.6	3914	Luva de união, FºGº, 3"	und	2,00	48,04	96,08
2.2.7	C2163	Registro de bronze, 3"	und	1,00	367,83	367,83
2.2.8	0102	Adaptador, FºGº X pvc, 3", com bolsa e rosca	und	1,00	23,18	23,18
2.2.9	10235	Válvula de pé com crivo, em bronze, 3"	und	1,00	305,43	305,43
2.2.10	6322	Te, FºGº, 3"	und	1,00	73,04	73,04
2.2.11	4892	Plug, FºGº, 3"	und	1,00	23,72	23,72
2.2.12	1417	Colar de tomada, PVC, com travas e saída rosca, DN 75 mm x 3/4"	und	1,00	6,91	6,91
2.2.13	10442	Ventosa simples com rosca, DN 3/4"	und	1,00	313,81	313,81
2.2.14	17470	Flutuante, em fibra de vidro para CMB de 5,0HP, conf. Projeto	und	1,00	6.607,45	6.607,45
2.2.15	13300	Tubo PEAD, DN 50 mm, com flange em uma extremidade	m	30,00	601,94	18.058,20
2.2.16	12446	Bóia para tubo PEAD	und	5,00	5,55	27,75
2.2.17	PESQ	Conjunto elevatório, bomba centrífuga de eixo horizontal, motor elétrico, com capacidade para recalcar 3,49 l/s, altura manométrica de 35,00 mca	und	2,00	4.035,78	8.071,56
2.2.18	C2065	Quadro de comando e proteção da bomba	und	1,00	269,43	269,43
						35.203,78
						50.607,07
3.0 ADUTORA						
3.1 SERVIÇOS						
3.1.1	C2789	Escavação mecânica Solo 1ª catg.prof. até 1,50m	m²	70,00	5,78	404,60
3.1.2	C2796	Escavação mecânica Solo 2ª catg.prof. até 1,50m	m²	70,00	14,02	981,40
3.1.3	C2921	Reaterro compactado - mat de vales	m²	140,00	15,51	2.171,40
3.1.4	C0580	Cadastro de Adutora	m	400,00	1,00	400,00
3.1.5	C0291	Assentamento de tubos de PVC DN 50 mm	m	400,00	1,20	480,00
						4.437,40
3.2 MATERIAIS						
3.2.1	9844	Tubo PVC rígido classe 12,JE, DN 50 mm (+5%)	m	420,00	6,62	2.780,40
3.2.2	11802	Registro de gaveta, com bolsa e cabeçote, JE, DN 50 mm	und	1,00	87,31	87,31
3.2.3	89504	Curva 45º, PVC,JE, DN 50 mm	und	1,00	8,61	8,61
3.2.4	20085	Anel de Borracha, DN 50 mm	und	73,00	0,51	37,23
						2.913,55
						7.350,95

Emerson Paiva Alves Martins
 Engenheiro Civil
 CREA 106627554/9
 RNP 061528981-9



Prefeitura Municipal de Aurora
GOVERNO MUNICIPAL
CNPJ nº 07.978.042/0001-40



OBRA: COMPLEMENTAÇÃO DE SISTEMA DE ABASTECIMENTO DE ÁGUA
LOCAL: SÍTIO ESPINHEIRO, NO MUNICÍPIO DE AURORA-CE

DATA: SET. / 2016

TABELAS: SEINFRA 24.1 DESONERADA E INSUMOS / SINAP DESONERADA FEV.2016 E INSUMOS

PLANILHA ORÇAMENTÁRIA

ITEM	CÓDIGO	SERVIÇOS	UNIDADE	QUANT.	VALOR UNITÁRIO	VALOR TOTAL
4.0 RESERVATÓRIO						
4.1 RESERVAÇÃO (RESERV. ELEVADO, V = 33,56 M³/2)						
4.1.1	PESQ.	Reservatório elevado, anéis de concreto armado, pré-moldados diâmetro de 3,00 m, altura da torre de 10,00 metros, altura útil de 4,80 metros, altura total de 15,00 metros, capacidade para 33,56 m³ completo, inclusive guarda-corpo metálico, para-raios e escada	und	1,0000	56.000,00	56.000,00
4.1.2	C0653	Caixa p/Registros e Ventosas até 200mm	und	3,00	381,14	1.143,42
4.1.3	4015	Impervabilização de reservatório com manta asfáltica Esp=4MM	m²	24,53	43,01	1.055,04
4.1.4	84852	Pintura, à base de cal, três demãos	m²	100,48	5,59	561,68
4.1.5	C1999	Portão de ferro chato tipo tijolinho	m²	2,10	170,41	357,86
						59.118,00
4.2 MATERIAIS						
4.2.1	I2173M	Tubo, FºGº, 3" x 3,00 m	und	14,00	143,58	2.010,12
4.2.2	1807	Curva 90º, macho e fêmea, FºGº, 3"	und	4,00	133,73	534,92
4.2.3	I2173M	Tubo, FºGº, 3" x 0,80 m	und	2,00	38,29	76,58
4.2.4	I2173M	Tubo, FºGº, 3" x 1,00 m	und	8,00	47,86	287,16
4.2.5	I2173M	Tubo, FºGº, 3" x 1,30 m	und	2,00	62,22	124,44
4.2.6	3914	Luva simples, FºGº, com rosca, 3"	und	18,00	48,04	864,72
4.2.7	4182	Niple duplo, FºGº, 3"	und	12,00	36,40	436,80
4.2.8	89613	Adaptador, com bolsa e rosca, DN 75 mm	und	4,00	20,99	83,96
4.2.9	7144	Te,PVC rígido, JE, DN 75 mm	und	4,00	35,08	140,32
4.2.10	I5053	Registro de gaveta, com bolsa e cabecote, JE, DN 75 mm	und	6,00	759,88	4.559,28
						9.118,30
						68.236,30
5.0 REDE DISTRIBUIÇÃO						
5.1 SERVIÇOS						
5.1.1	C2789	Escavação mecânica Solo 1ª.catg. Até 1,50m	m²	1.921,50	5,78	11.106,27
5.1.2	C2786	Escavação mecânica Solo 2ª.catg. Até 1,50m	m²	1.921,50	14,02	26.939,43
5.1.3	C2820	Reaterro compactado - mat de vaia	m²	3.843,00	14,22	54.647,46
5.1.4	73682	Cadastro da rede	m	10.980,00	1,44	15.811,20
5.1.5	C0291	Assentamento de tubos de PVC DN 50 mm	m	9.524,00	1,23	11.714,52
5.1.6	C0292	Assentamento de tubos de PVC DN 75 mm	m	1.456,00	1,42	2.067,52
						122.286,40
5.2 MATERIAIS						
5.2.1	9844	Tubo PVC, classe 12, JE, DN 50mm (+5%)	m	10.000,00	6,62	66.200,00
5.2.2	9846	Tubo PVC, classe 12, JE, DN 75mm (+5%)	m	1.532,00	13,54	20.743,28
5.2.3	I3142	Te PVC, com bolsas, JE DN50mm	und	2,00	17,97	35,94
5.2.4	1942	Curva 90º, PVC ponta e bolsa, JE, DN50mm	und	1,00	21,50	21,50
5.2.5	1206	Cap pvc DN-50mm	und	3,00	3,96	11,88
5.2.6	325	Anel de Borracha, PVC, JE, DN 50mm	und	1.667,00	1,02	1.700,34
5.2.7	329	Anel de Borracha, PVC, JE, DN 75 mm	und	255,00	3,37	859,35
						89.572,29
						211.858,69
6.0 TRATAMENTO						
6.1 MATERIAIS						
6.1.1	PESQ.	Filtro de fluxo ascendente, para operar sob pressão com fluxo ascendente, para a vazão de 12,00 m³ / h, completo, inclusive leito filtrante, conexões de entrada, saída e lavagem em PRFV, 2", escada e tampa	und	1,00	21.965,50	21.965,50
6.1.2	PESQ.	Clorador de pastilhas, tipo CLOROPLAST	und	1,00	657,85	657,85
						22.623,35

Emerson Flávio Alves Martins
Engenheiro Civil - CREA-CE 321456
RNP 061528981-9

Luiz Alves de Freitas
Engenheiro Civil



Prefeitura Municipal de Aurora
GOVERNO MUNICIPAL
 CNPJ nº 07.978.042/0001-40



OBRA: COMPLEMENTAÇÃO DE SISTEMA DE ABASTECIMENTO DE ÁGUA
 LOCAL: SÍTIO ESPINHEIRO, NO MUNICÍPIO DE AURORA-CE

DATA: SET. / 2016

TABELAS: SEINFRA 24,1 DESONERADA E INSUMOS / SINAP DESONARADA FEV.2016 E INSUMOS

PLANILHA ORÇAMENTÁRIA

ITEM	CÓDIGO	SERVIÇOS	UNIDADE	QUANT.	VALOR UNITÁRIO	VALOR TOTAL
6.2 SERVIÇOS						
6.2.1	PESQ.	Montagem dos equipamentos, peças e conexões	und	1,00	3.000,00	3.000,00
6.2.2	C0742	Cerca em arame farpado, estaca ponta virada, c/11 fios	m	80,00	63,88	5.110,40
						8.110,40
						30.733,75
7.0 LIGAÇÕES PREDIAIS						
7.1 SERVIÇOS						
7.1.1	C2865	Ligação predial, padrão CAGECE	und	188,00	32,38	6.087,44
7.1.2	C2919	Ramal predial sem pavimentação	m	2.820,00	7,82	22.052,40
						28.139,84
7.2 MATERIAIS						
7.2.1	1439	Colar de tomada, PVC c/travas e saída roscável, DN50mm x 3/4"	und	188,00	4,56	857,28
7.2.2	9813	Tubo PEAD DN=20mm	m	2.820,00	2,74	7.726,80
7.2.3	0061	Adap.p/polietileno DN=20mm x 3/4"	und	376,00	1,60	601,60
7.2.4	0063	Kit Cavalete padrão CAGECE	und	188,00	39,61	7.446,68
7.2.5	12774	Hidrômetro, multijato, 3 m³ / h, 3/4"	und	188,00	89,16	16.762,08
						33.394,44
						61.534,28
8.0 CASA DE PROTEÇÃO DO QUADRO ELÉTRICO						
8.1	72213	Limpeza manual com raspagem eretirada da vegetação	m²	25,00	2,78	69,50
8.2	74077/002	Locação com gabarito de madeira	m²	1,04	3,23	3,36
8.3	79478	Escavação manual em SQN, prof. Até 1,50 m	m²	0,85	32,66	27,76
8.4	53527	Reaterro compact. Manual material da vala	m²	0,03	44,59	1,34
8.5	C2989	Bota-fora DMT = 5,0 km	m³	0,82	1,44	1,18
8.6	6042	Concreto não estrutural consumo mínimo 210 kg/m³	m³	0,19	252,10	47,90
8.7	C3347	Alvenaria de pedra com junta argamassada traço 1:4	m²	0,19	282,29	53,64
8.8	72131	Alvenaria de tijolo maciço 1 vez	m²	0,14	89,95	12,59
8.9	73935/002	Alvenaria de tijolo furado 1/2 vez	m²	10,20	53,19	542,54
8.10	73938/002	Cobertura com telha cerâmica, incl. Madeiramento	m²	2,32	37,71	87,49
8.11	C0776	Chapisco comum	m²	20,40	4,21	85,88
8.12	C3409	Reboco cimento e areia, 1:4	m²	20,40	21,80	444,72
8.13	73923/001	Piso cimentado desempenado E=0,02 m	m²	1,86	27,94	51,97
8.14	73922/003	Piso cimentado liso E=0,02 m	m²	1,86	32,49	60,43
8.15	C0052	Alvenaria de elementos vazados	m²	2,40	40,89	97,66
8.16	84875	Porta madeira maciça inclusive ferragens	m²	1,26	545,42	687,23
8.17	73999/001	Pintura a base de cal 03 demãos	m²	20,40	5,60	114,24
8.18	C2899	Pintura logotipo	m	1,00	171,06	171,06
8.19	84679	Pintura imunizante em madeira	m²	1,26	13,18	16,61
8.20	C0742	Cerca em estaca de concreto ponta virada, c/ 11 fios	m	20,00	63,88	1.277,80
						3.854,70
TOTAL GERAL DA OBRA:					R\$	444.411,24

Luiz Alves de Freitas
 Engenheiro Civil
 CREA: 1605275549

Emerson *Patric* Alves Martins
 Engenheiro Civil - CREA/CE 321456
 RNP 061528981-9



Prefeitura Municipal de Aurora
GOVERNO MUNICIPAL
CNPJ nº 07.978.042/0001-40



OBRA: COMPLEMENTAÇÃO DE SISTEMA DE ABASTECIMENTO DE ÁGUA
LOCAL: SÍTIO ESPINHEIRO, NO MUNICÍPIO DE AURORA-CE

QUADRO RESUMO DO ORÇAMENTO

ITEM	DISCRIMINAÇÃO	% TOTAL	PREÇO
1.00	SERVIÇOS PRELIMINARES	2,30	10.235,50
2.00	CAPTAÇÃO	11,39	50.607,07
3.00	ADUTORA	1,65	7.350,95
4.00	RESERVATÓRIO	15,35	68.236,30
5.00	REDE DISTRIBUIÇÃO	47,67	211.858,69
6.00	TRATAMENTO	6,92	30.733,75
7.00	LIGAÇÕES PREDIAIS	13,85	61.534,28
8.00	CASA DE PROTEÇÃO DO QUADRO ELÉTRICO	0,87	3.854,70
TOTAL GERAL:		100,00	444.411,24

Luiz Alves de Freitas
Engenheiro Civil
CREA: 1605275549

Emerson Patrick Alves Martins
Engenheiro Civil - CREA/CE 321455
RNP 061528981-9



Prefeitura Municipal de Aurora
GOVERNO MUNICIPAL
CNPJ nº 07.978.042/0001-40

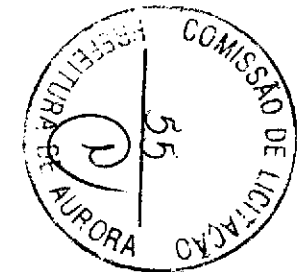
OBRA: COMPLEMENTAÇÃO DE SISTEMA DE ABASTECIMENTO DE ÁGUA
LOCAL: SÍTIO ESPINHEIRO, NO MUNICÍPIO DE AURORA-CE

CRONOGRAMA FÍSICO - FINANCEIRO

ITEM	SERVIÇOS	MÊS 01		MÊS 02		MÊS 03		MÊS 04		TOTAL	%
		Valor(R\$)	%	Valor(R\$)	%	Valor(R\$)	%	Valor(R\$)	%		
001	SERVIÇOS PRELIMINARES	10.235,50	100,00	-	-	-	-	-	-	10.235,50	2,30
002	CAPTAÇÃO	50.607,07	100,00	-	-	-	-	-	-	50.607,07	11,39
003	ADUTORA	7.350,95	100,00	-	-	-	-	-	-	7.350,95	1,65
004	RESERVATÓRIO	51.177,23	75,00	17.059,08	25,00	-	-	-	-	68.236,30	15,35
005	REDE DISTRIBUIÇÃO	-	-	95.336,41	45,00	105.929,35	50,00	10.592,93	5,00	211.858,69	47,67
006	TRATAMENTO	-	-	-	-	-	-	30.733,75	100,00	30.733,75	6,92
007	LIGAÇÕES PREDIAIS	-	-	-	-	-	-	61.534,28	100,00	61.534,28	13,85
008	CASA DE PROTEÇÃO DO QUADRO ELÉTRICO	-	-	-	-	-	-	-	-	-	-
TOTAL GERAL		119.370,75	26,86%	112.395,49	25,29%	105.929,35	23,84%	106.715,66	24,01%	444.411,24	100,00
TOTAL ACUMULADO		119.370,75	26,86%	231.766,23	52,15%	337.695,58	75,99%	444.411,24	100,00%		

Luiz Alves de Freitas
Engenheiro Civil
CREA: 1605275549

Emerson Pattek Alves Martins
Engenheiro Civil - CREA/CE 321456
RNP 661528931-9





Prefeitura Municipal de Aurora
GOVERNO MUNICIPAL
CNPJ nº 07.978.042/0001-40



OBRA: COMPLEMENTAÇÃO DE SISTEMA DE ABASTECIMENTO DE ÁGUA
LOCAL: SÍTIO ESPINHEIRO, NO MUNICÍPIO DE AURORA-CE

COMPOSIÇÕES DO ORÇAMENTO

Tabelas: Seinfra-CE Desonerada 24.1 / SINAPI-CE Com Desoneração 02/2016

1.1.1. C2851 - INSTALAÇÕES PROVISÓRIAS DE ÁGUA (UN)						
MÃO DE OBRA		Fonte	Unidade	Coefficiente	Preço	Total
10498	CARPINTEIRO	SEINFRA	H	8,0000	13,4600	107,6800
12543	SERVENTE	SEINFRA	H	9,2500	9,1300	84,4525
Total:						192,1325
MATERIAIS						
10020	ADAPTADOR SOLDÁVEL C/FLANGE P/CX D'ÁGUA 32x1"	SEINFRA	UN	1,0000	14,4100	14,4100
10109	AREIA MEDIA	SEINFRA	M3	0,0973	46,0000	4,4735
10280	BRITA	SEINFRA	M3	0,1207	56,0000	6,7606
10403	CAGECE - LIGAÇÃO DE ÁGUA	SEINFRA	UN	1,0000	79,0000	79,0000
10405	CAIBRO DE 2"x1"	SEINFRA	M	10,0000	2,8400	28,4000
10409	CAIXA D'ÁGUA DE FIBROCIMENTO DE 1000 L, COM	SEINFRA	UN	0,5000	297,9100	148,9550
10805	CIMENTO PORTLAND	SEINFRA	KG	27,5000	0,5000	13,7500
12201	TUBO PVC SOLDÁVEL DE 32MM (1')	SEINFRA	M	4,0000	6,0000	24,0000
12367	LINHA DE MADEIRA DE LEI DE 6"x3"	SEINFRA	M	10,0000	31,5000	315,0000
12369	LINHA EM MADEIRA DE LEI DE 4"x2"	SEINFRA	M	5,0000	14,0000	70,0000
12410	PREGO 2 1/2" x 10	SEINFRA	KG	0,5000	9,4000	4,7000
Total:						709,4491
Valor Simples:						812,1900
Valor Encargos (87,01%):						89,3900
Valor com Encargos:						901,5800
Total Geral:						901,5800

1.1.2. C2849 - INSTALAÇÕES PROVISÓRIAS DE ESGOTO (UN)						
MATERIAIS		Fonte	Unidade	Coefficiente	Preço	Total
10402	CAGECE - LIGAÇÃO DE ESGOTO	SEINFRA	UN	1,0000	206,0000	206,0000
Total:						206,0000
Valor Simples:						206,0000
Valor Encargos:						0,0000
Valor com Encargos:						206,0000
Total Geral:						206,0000

1.1.3. C2850 - INSTALAÇÕES PROVISÓRIAS DE LUZ, FORÇA, TELEFONE E LÓGICA (UN)						
MATERIAIS		Fonte	Unidade	Coefficiente	Preço	Total
10125	ARMAÇÃO REX TRIFASICA COM ROLDANA	SEINFRA	UN	1,0000	49,6900	49,6900
10355	CABO ISOLADO PVC 750V 10MM2	SEINFRA	M	60,0000	4,3300	259,8000
10812	COELCE - LIGAÇÃO TRIFASICA	SEINFRA	UN	1,0000	369,6500	369,6500
10840	CONECTOR PARA CABO 10.0MM2	SEINFRA	UN	4,0000	2,3500	9,4000
10952	CURVA DE PVC RIGIDO PARA ELETRODUTO DE 1"	SEINFRA	UN	2,0000	2,9000	5,8000
11070	ELETRODUTO DE PVC RIGIDO 1"	SEINFRA	M	6,0000	4,2500	25,5000
11406	LUVA DE PVC RIGIDO PARA ELETRODUTO 1"	SEINFRA	UN	2,0000	1,2500	2,5000
12352	HASTE DE ATERRAMENTO COPERWELD 5/8" x 2.40M	SEINFRA	UN	1,0000	25,9200	25,9200
12383	NOFUSE DE 70 A.	SEINFRA	UN	1,0000	70,2400	70,2400
12405	POSTE DE CONCRETO DUPLO T 150/9	SEINFRA	UN	1,0000	420,0000	420,0000
12413	QUADRO DE MEDIÇÃO TRIFASICA EM POSTE	SEINFRA	UN	1,0000	272,4000	272,4000
Total:						1.510,9000
Valor Simples:						1.510,9000
Valor Encargos:						0,0000
Valor com Encargos:						1.510,9000
Total Geral:						1.510,9000

Luiz Alves de Freitas
Engenheiro Civil
CREA: 1605275549

Emerson Patrick Alves Martins
Engenheiro Civil - CREA/CE 321456
RNP 061528981-9



Prefeitura Municipal de Aurora

GOVERNO MUNICIPAL

CNPJ nº 07.978.042/0001-40



OBRA: COMPLEMENTAÇÃO DE SISTEMA DE ABASTECIMENTO DE ÁGUA
LOCAL: SÍTIO ESPINHEIRO, NO MUNICÍPIO DE AURORA-CE

COMPOSIÇÕES DO ORÇAMENTO

Tabelas: Seinfra-CE Desonerada 24.1 / SINAPI-CE Com Desoneração 02/2016

1.1.4. C0370 - BARRAÇÃO PARA ESCRITÓRIO TIPO A1 (UN)					
MAO DE OBRA	Fonte	Unidade	Coefficiente	Preço	Total
10498 CARPINTEIRO	SEINFRA	H	32,0000	13,4600	430,7200
12391 PEDREIRO	SEINFRA	H	29,1600	13,4600	392,4936
12643 SERVENTE	SEINFRA	H	67,5740	9,1300	616,9506
Total:					1.440,1642

MATERIAIS					
10109 AREIA MEDIA	SEINFRA	M3	0,6372	46,0000	29,3105
10174 BACIA SIFONADA DE LOUÇA BRANCA	SEINFRA	UN	1,0000	110,8000	110,8000
10197 BARROTE DE 2"x2"	SEINFRA	M	15,0000	4,7400	71,1000
10198 PONTALETE / BARROTE DE 3"x3" - APARELHADO	SEINFRA	M	26,0000	18,7600	487,7600
10280 BRITA	SEINFRA	M3	0,3129	56,0000	17,5235
10400 CADEADO MEDIO	SEINFRA	UN	1,0000	15,6000	15,6000
10414 CAIXA DE DESCARGA DE SOBREPOR COMPLETA	SEINFRA	UN	1,0000	32,2000	32,2000
10435 CAIXA SIFONADA 150 x 150 x 50 COM GRELHA	SEINFRA	UN	1,0000	22,0300	22,0300
10528 CHAPA COMPENSADO RESINADO 10MM (1,10 X 2,20M)	SEINFRA	M2	43,0000	14,4200	620,0600
10796 CHUVEIRO PLASTICO	SEINFRA	UN	1,0000	6,5000	6,5000
10805 CIMENTO PORTLAND	SEINFRA	KG	187,2368	0,5000	93,6184
10983 DISJUNTOR MONOPOLAR 20A	SEINFRA	UN	1,0000	8,3000	8,3000
11075 ELETRODUTO DE PVC RIGIDO 3/4"	SEINFRA	M	3,0000	3,2000	9,6000
11092 ENGATE DE PVC	SEINFRA	UN	1,0000	4,9400	4,9400
11344 LAVATÓRIO DE LOUÇA BRANCA SEM COLUNA	SEINFRA	UN	1,0000	72,3100	72,3100
11798 REGISTRO DE GAVETA BRUTO 20MM (3/4")	SEINFRA	UN	1,0000	23,1700	23,1700
11824 RIPA DE PEROBA (MADEIRA DE 1A QUALIDADE) DE	SEINFRA	M	16,2800	1,3500	21,9780
12200 TUBO PVC SOLDÁVEL DE 25MM (3/4")	SEINFRA	M	6,0000	2,4500	14,7000
12311 DOBRADIÇA DE FERRO 3 x 2 1/2" (PADRÃO POPULAR)	SEINFRA	UN	6,0000	6,7400	40,4400
12331 FECHADURA DE SOBREPOR	SEINFRA	UN	2,0000	35,0000	70,0000
12340 FIO DE COBRE ANTICHAMA 2.5MM2	SEINFRA	M	64,0000	1,0700	68,4800
12357 INTERRUPTOR DE SOBREPOR 1 SEÇÃO	SEINFRA	UN	3,0000	8,2000	24,6000
12373 LÂMPADA INCANDESCENTE DE 100W	SEINFRA	UN	3,0000	2,0300	6,0900
12379 MINI POSTE F.G. 1 1/4" C/2.00M E REX MONOFASICO	SEINFRA	UN	1,0000	47,9600	47,9600
12408 PREGO 1 1/2" x 14	SEINFRA	KG	2,0000	9,4000	18,8000
12412 QUADRO DE DISTRIBUIÇÃO PARA 6 CIRCUITOS	SEINFRA	UN	1,0000	23,9000	23,9000
12416 REGISTRO DE PRESSÃO EM BRONZE Ø 1/2"	SEINFRA	UN	1,0000	17,6000	17,6000
12429 TABUA DE VIROLA DE 12"x 1"	SEINFRA	M2	2,7000	20,6000	55,6200
12433 TARGETA DE FERRO 2"	SEINFRA	UN	3,0000	3,9000	11,7000
12440 TELHA DE FIBROCIMENTO DE 4MM (0.50 x 2.44M)	SEINFRA	UN	10,5000	17,3600	182,2800
12444 TOMADA UNIVERSAL DE SOBREPOR	SEINFRA	UN	2,0000	6,5000	13,0000
12447 TORNEIRA DE METAL AMARELO Ø 3/4" CANO CURTO (PADRÃO POPULAR)	SEINFRA	UN	1,0000	23,7000	23,7000
12456 TUBO PVC ESGOTO PRIMÁRIO DE 100 (NBR 5688)	SEINFRA	M	3,0000	9,8200	29,4600
12457 TUBO PVC ESGOTO PRIMÁRIO DE 50MM (NBR 5688)	SEINFRA	M	3,0000	6,6500	19,9500
12458 TUBO PVC ESGOTO PRIMÁRIO DE 40MM (NBR 5688)	SEINFRA	M	3,0000	3,6500	10,9500

Total: 2.326,0303

Valor Simples: 3.096,1300

Valor Encargos (87.01%): 670,0900

Valor com Encargos: 3.766,2200

Total Geral: 3.766,2200

Luiz Alves de Freitas
Engenheiro Civil
CREA: 1605275549

Emerson Paulo Alves Martins
Engenheiro Civil - CREA/CE 321456
RNP 061528981-9



Prefeitura Municipal de Aurora
GOVERNO MUNICIPAL
CNPJ nº 07.978.042/0001-40



OBRA: COMPLEMENTA O DE SISTEMA DE ABASTECIMENTO DE  GUA
LOCAL: S TIO ESPINHEIRO, NO MUNIC PIO DE AURORA-CE

COMPOSI OES DO ORÇAMENTO

Tabelas: Seinfra-CE Desonerada 24.1 / SINAPI-CE Com Desonera o 02/2016

1.1.5. 74209/001 - PLACA DE OBRA EM CHAPA DE ACO GALVANIZADO (M2)						
GERAL		Fonte	Unidade	Coefficiente	Preço	Total
00037370	ALIMENTACAO (ENCARGOS COMPLEMENTARES) *COLETADO CAIXA*	SINAPI	H	3,0600	1,9300	5,9058
00037371	TRANSPORTE (ENCARGOS COMPLEMENTARES)	SINAPI	H	3,0600	0,5800	1,7748
00037372	EXAMES (ENCARGOS COMPLEMENTARES) *COLETADO	SINAPI	H	3,0600	0,1800	0,5508
00037373	SEGURO (ENCARGOS COMPLEMENTARES)	SINAPI	H	3,0600	0,0400	0,1224
Total:						8,3538
MAO DE OBRA						
00001213	CARPINTEIRO DE FORMAS	SINAPI	H	1,0000	10,6200	10,6200
00006111	SERVENTE	SINAPI	H	2,0600	7,4800	15,4088
Total:						26,0288
MATERIAL						
00000010	BALDE PLASTICO CAPACIDADE *10* L	SINAPI	UN	0,0096	5,6200	0,0540
00000012	ESCOVA DE ACO, COM CABO, *4 X 15* FILEIRAS DE	SINAPI	UN	0,0096	5,5000	0,0529
00000370	AREIA MEDIA - POSTO JAZIDA/FORNECEDOR (SEM	SINAPI	M3	0,0049	40,5000	0,1985
00001379	CIMENTO PORTLAND COMPOSTO CP II-32	SINAPI	KG	1,5000	0,4800	0,7200
00002705	ENERGIA ELETRICA ATE 2000 KWH INDUSTRIAL, SEM DEMANDA	SINAPI	KWH	0,0083	0,6000	0,0050
00002709	ENXADA ESTREITA DE *240 X 230* MM, SEM CABO	SINAPI	UN	0,0096	17,9000	0,1721
00002711	CARRO-DE-MAO CACAMBA METALICA E PNEU MACICO	SINAPI	UN	0,0096	105,0900	1,0106
00004417	PECA DE MADEIRA DE LEI *2,5 X 7,5* CM (1* X 3*), N�O APARELHADA, (P/TELHADO)	SINAPI	M	1,0000	4,2600	4,2600
00004491	PECA DE MADEIRA NATIVA / REGIONAL 7,5 X 7,5CM (3X3) N�O APARELHADA (P/FORMA)	SINAPI	M	4,0000	6,6500	26,6000
00004718	PEDRA BRITADA N. 2 (19 A 38 MM) POSTO PEDREIRA/FORNECEDOR, SEM FRETE	SINAPI	M3	0,0098	55,0000	0,5390
00004813	PLACA DE OBRA (PARA CONSTRUCAO CIVIL) EM CHAPA GALVANIZADA *N� 22*, DE *2,0 X1,125* M	SINAPI	M2	1,0000	250,0000	250,0000
00005075	PREGO DE ACO POLIDO COM CABECA 18 X 30 (2 3/4 X 10)	SINAPI	KG	0,1100	11,7000	1,2870
00010535	BETONEIRA CAPACIDADE NOMINAL 400 L, CAPACIDADE DE MISTURA 280 L, MOTORELETRICO	SINAPI	UN	0,0000	2.900,0000	0,0027
00012892	LUVA RASPA DE COURO, CANO CURTO (PUNHO *7* CM)	SINAPI	PAR	0,0121	8,6800	0,1049
00012893	BOTA DE SEGURANCA COM BIQUEIRA DE ACO E COLARINHO ACOLCHOADO	SINAPI	PAR	0,0121	46,3200	0,5599
00012894	CAPA PARA CHUVA EM PVC COM FORRO DE POLIESTER, COM CAPUZ (AMARELA OU AZUL)	SINAPI	UN	0,0121	12,5400	0,1516
00012895	CAPACETE DE SEGURANCA ABA FRONTAL COM SUSPENS�O DE POLIETILENO, SEMJUGULAR (CLASSE	SINAPI	UN	0,0121	9,6500	0,1167
00036142	PROTETOR AUDITIVO TIPO PLUG DE INSERCAO COM CORDAO, ATENUACAO SUPERIOR A 15DB	SINAPI	UN	0,0121	1,4400	0,0174
00036144	RESPIRADOR DESCARTAVEL SEM VALVULA DE EXALACAO, PFF 1	SINAPI	UN	0,0121	1,0800	0,0131
00036148	CINTURAO DE SEGURANCA TIPO PARAQUEDISTA, FIVELA EM ACO, AJUSTE NOSUSPENSARIO, CINTURA E	SINAPI	UN	0,0121	46,3200	0,5599
00036152	OCULOS DE SEGURANCA CONTRA IMPACTOS COM LENTE INCOLOR, ARMAÇAO NYLON, COMPROTECAO	SINAPI	UN	0,0121	3,7600	0,0455
00037456	MANGUEIRA CRISTAL PARA NIVEL, LISA, PVC TRANSPARENTE, 5/16" X1 MM	SINAPI	M	0,0096	0,9800	0,0094
Total:						286,4800
Valor Simples:						308,7500
Valor Encargos (87.01%):						12,1500
Valor com Encargos:						320,9000
Total Geral:						320,9000

Luiz Alves de Freitas
Engenheiro Civil
CREA: 1605275549

Emerson Paulo Alves Martins
Engenheiro Civil - CREA-CE 321456
RNP 061528981-9

Total: 286,4800
Valor Simples: 308,7500
Valor Encargos (87.01%): 12,1500
Valor com Encargos: 320,9000
Total Geral: 320,9000



Prefeitura Municipal de Aurora
GOVERNO MUNICIPAL
CNPJ nº 07.978.042/0001-40



OBRA: COMPLEMENTAÇÃO DE SISTEMA DE ABASTECIMENTO DE ÁGUA
LOCAL: SÍTIO ESPINHEIRO, NO MUNICÍPIO DE AURORA-CE

COMPOSIÇÕES DO ORÇAMENTO

Tabelas: Seinfra-CE Desonerada 24.1 / SINAPI-CE Com Desoneração 02/2016

2.1.1. C3512 - MONTAGEM DE TUBOS, CONEXÕES E PÇS, RESERVATÓRIO ELEVADO CAP. ATÉ 50 M3 (UN)						
EQUIPAMENTOS (HORARIO)		Fonte	Unidade	Coefficiente	Preço	Total
10681	BETONEIRA ELÉTRICA 320l (CHP)	SEINFRA	H	0,0200	17,0600	0,3412
10737	ESMERILHADEIRA INDUSTRIAL (CHP)	SEINFRA	H	8,0000	1,0900	8,7200
10771	TALHA MANUAL (CHP)	SEINFRA	H	8,0000	0,1700	1,3600
10788	VIBRADOR DE IMERSÃO C/MOTOR ELÉTRICO (CHP)	SEINFRA	H	0,0200	15,8800	0,3176
						Total: 10,7388
MAO DE OBRA						
10037	AJUDANTE	SEINFRA	H	24,0000	10,4700	251,2800
11530	MONTADOR	SEINFRA	H	24,0000	13,4600	323,0400
12391	PEDREIRO	SEINFRA	H	0,1200	13,4600	1,6152
12543	SERVENTE	SEINFRA	H	72,3600	9,1300	660,6468
						Total: 1.236,5820
MATERIAIS						
10114	ARGAMASSA DE ALTA RESIST.INICIAL/FINAL P/GRAUT	SEINFRA	KG	30,0000	2,7600	82,8000
10280	BRITA	SEINFRA	M3	0,0100	56,0000	0,5600
						Total: 83,3600
						Valor Simples: 755,1200
						Valor Encargos (87.01%): 575,4900
						Valor com Encargos: 1.330,6100
						Total Geral: 1.330,6100

2.2.1. 00004209 - NIPLE DE FERRO GALVANIZADO, COM ROSCA BSP, DE 1 1/2" (UN)						
MATERIAL	Fonte	Unidade	Coefficiente	Preço	Total	
00004209	NIPLE DE FERRO GALVANIZADO, COM ROSCA BSP, DE	SINAPI	UN	1,0000	8,2400	8,2400
						Total: 8,2400
						Valor Simples: 8,2400
						Valor Encargos: 0,0000
						Valor com Encargos: 8,2400
						Total Geral: 8,2400

2.2.2. 00000776 - BUCHA DE REDUCAO DE FERRO GALVANIZADO, COM ROSCA BSP, DE 3" X 1 1/2" (UN)						
MATERIAL	Fonte	Unidade	Coefficiente	Preço	Total	
00000776	BUCHA DE REDUCAO DE FERRO GALVANIZADO, COM ROSCA BSP, DE 3" X 1 1/2"	SINAPI	UN	1,0000	18,7600	18,7600
						Total: 18,7600
						Valor Simples: 18,7600
						Valor Encargos: 0,0000
						Valor com Encargos: 18,7600
						Total Geral: 18,7600

2.2.3. 00004182 - NIPLE DE FERRO GALVANIZADO, COM ROSCA BSP, DE 3" (UN)						
MATERIAL	Fonte	Unidade	Coefficiente	Preço	Total	
00004182	NIPLE DE FERRO GALVANIZADO, COM ROSCA BSP, DE	SINAPI	UN	1,0000	36,4000	36,4000
						Total: 36,4000
						Valor Simples: 36,4000
						Valor Encargos: 0,0000
						Valor com Encargos: 36,4000
						Total Geral: 36,4000

Luiz Alves de Freitas
Engenheiro Civil
CREA: 1605275549

Emerson Patrício Alves Martins
Engenheiro Civil - CREA/CE 321456
RNP 061528981-9



Prefeitura Municipal de Aurora
GOVERNO MUNICIPAL
CNPJ nº 07.978.042/0001-40



OBRA: COMPLEMENTAÇÃO DE SISTEMA DE ABASTECIMENTO DE ÁGUA
LOCAL: SÍTIO ESPINHEIRO, NO MUNICÍPIO DE AURORA-CE

COMPOSIÇÕES DO ORÇAMENTO

Tabelas: Seinfra-CE Desonerada 24.1 / SINAPI-CE Com Desoneração 02/2016

2.2.4. 00001807 - CURVA 90 GRAUS DE FERRO GALVANIZADO, COM ROSCA BSP MACHO/FEMEA, DE 3" (UN)

MATERIAL	Fonte	Unidade	Coefficiente	Preço	Total
00001807 CURVA 90 GRAUS DE FERRO GALVANIZADO, COM ROSCA BSP MACHO/FEMEA, DE 3"	SINAPI	UN	1,0000	133,7300	133,7300

Total: 133,7300
Valor Simples: 133,7300
Valor Encargos: 0,0000
Valor com Encargos: 133,7300
Total Geral: 133,7300

2.2.5. 00010406 - VALVULA DE RETENCAO HORIZONTAL, DE BRONZE (PN-25), 3", 400 PSI, TAMPA DE PORCA DEUNIAO, EXTREMIDADES COM ROSCA (UN)

MATERIAL	Fonte	Unidade	Coefficiente	Preço	Total
00010406 VALVULA DE RETENCAO HORIZONTAL, DE BRONZE (PN-25), 3", 400 PSI, TAMPA DE PORCA DEUNIAO, EXTREMIDADES COM ROSCA	SINAPI	UN	1,0000	441,9200	441,9200

Total: 441,9200
Valor Simples: 441,9200
Valor Encargos: 0,0000
Valor com Encargos: 441,9200
Total Geral: 441,9200

2.2.6. 00003914 - LUVA DE FERRO GALVANIZADO, COM ROSCA BSP, DE 3" (UN)

MATERIAL	Fonte	Unidade	Coefficiente	Preço	Total
00003914 LUVA DE FERRO GALVANIZADO, COM ROSCA BSP, DE 3"	SINAPI	UN	1,0000	48,0400	48,0400

Total: 48,0400
Valor Simples: 48,0400
Valor Encargos: 0,0000
Valor com Encargos: 48,0400
Total Geral: 48,0400

2.2.7. C2163 - REGISTRO DE GAVETA BRUTO D= 80mm (3") (UN)

MAO DE OBRA	Fonte	Unidade	Coefficiente	Preço	Total
10043 AJUDANTE DE ENCANADOR	SEINFRA	H	1,1500	10,4700	12,0405
12320 ENCANADOR	SEINFRA	H	1,1500	13,4600	15,4790
Total:					27,5195

MATERIAIS	Fonte	Unidade	Coefficiente	Preço	Total
11180 FITA DE VEDAÇÃO	SEINFRA	M	3,2000	0,3800	1,2160
11804 REGISTRO DE GAVETA BRUTO 80MM (3")	SEINFRA	UN	1,0000	339,0900	339,0900
Total:					340,3060
Valor Simples:					355,0200
Valor Encargos (87.01%):					12,8100
Valor com Encargos:					367,8300
Total Geral:					367,8300

2.2.8. 00000102 - ADAPTADOR PVC SOLDAVEL CURTO COM BOLSA E ROSCA, 85 MM X 3", PARA AGUA FRIA (UN)

MATERIAL	Fonte	Unidade	Coefficiente	Preço	Total
00000102 ADAPTADOR PVC SOLDAVEL CURTO COM BOLSA E ROSCA, 85 MM X 3", PARA AGUA FRIA	SINAPI	UN	1,0000	23,1800	23,1800

Total: 23,1800
Valor Simples: 23,1800
Valor Encargos: 0,0000
Valor com Encargos: 23,1800
Total Geral: 23,1800

Luiz Alves de Freitas
Engenheiro Civil
CREA: 1605275549

Emerson Fátima Alves Martins
Engenheiro Civil - CREA-CE 321456
RNP 061528981-9



Prefeitura Municipal de Aurora
GOVERNO MUNICIPAL
CNPJ nº 07.978.042/0001-40

OBRA: COMPLEMENTAÇÃO DE SISTEMA DE ABASTECIMENTO DE ÁGUA
LOCAL: SÍTIO ESPINHEIRO, NO MUNICÍPIO DE AURORA-CE



COMPOSIÇÕES DO ORÇAMENTO

Tabelas: Seinfra-CE Desonerada 24.1 / SINAPI-CE Com Desoneração 02/2016

2.2.9. 00010235 - VALVULA DE RETENCAO DE BRONZE, PE COM CRIVOS, EXTREMIDADE COM ROSCA, DE 3", PARA FUNDO DE POCO (UN)

MATERIAL	Fonte	Unidade	Coefficiente	Preço	Total
00010235 VALVULA DE RETENCAO DE BRONZE, PE COM CRIVOS, EXTREMIDADE COM ROSCA, DE 3", PARA FUNDO DE POCO	SINAPI	UN	1,0000	305,4300	305,4300

Total: 305,4300
Valor Simples: 305,4300
Valor Encargos: 0,0000
Valor com Encargos: 305,4300
Total Geral: 305,4300

2.2.10. 00006322 - TE FERRO GALVANIZADO 90G 3" (UN)

MATERIAL	Fonte	Unidade	Coefficiente	Preço	Total
00006322 TE FERRO GALVANIZADO 90G 3"	SINAPI	UN	1,0000	73,0400	73,0400

Total: 73,0400
Valor Simples: 73,0400
Valor Encargos: 0,0000
Valor com Encargos: 73,0400
Total Geral: 73,0400

2.2.11. 00004892 - PLUG OU BUJAO FERRO GALV 3" (UN)

MATERIAL	Fonte	Unidade	Coefficiente	Preço	Total
00004892 PLUG OU BUJAO FERRO GALV 3"	SINAPI	UN	1,0000	23,7200	23,7200

Total: 23,7200
Valor Simples: 23,7200
Valor Encargos: 0,0000
Valor com Encargos: 23,7200
Total Geral: 23,7200

2.2.12. 00001417 - COLAR TOMADA PVC C/ TRAVAS SAIDA ROSCA DE 75 MM X 3/4" P/ LIGACAO PREDIAL (UN)

MATERIAL	Fonte	Unidade	Coefficiente	Preço	Total
00001417 COLAR TOMADA PVC C/ TRAVAS SAIDA ROSCA DE 75 MM X 3/4" P/ LIGACAO PREDIAL	SINAPI	UN	1,0000	7,7800	7,7800

Total: 7,7800
Valor Simples: 7,7800
Valor Encargos: 0,0000
Valor com Encargos: 7,7800
Total Geral: 7,7800

2.2.13. 00010442 - VENTOSA SIMPLES FOFO C/ROSCA PN-25 DN 3/4 (UN)

MATERIAL	Fonte	Unidade	Coefficiente	Preço	Total
00010442 VENTOSA SIMPLES FOFO C/ROSCA PN-25 DN 3/4	SINAPI	UN	1,0000	284,2900	284,2900

Total: 284,2900
Valor Simples: 284,2900
Valor Encargos: 0,0000
Valor com Encargos: 284,2900
Total Geral: 284,2900

2.2.14. 17470 - FLUTUANTE EM PRFV COM CAP. ATÉ 1.000Kg (UN)

MATERIAIS	Fonte	Unidade	Coefficiente	Preço	Total
17470 FLUTUANTE EM PRFV COM CAP. ATÉ 1.000Kg	SEINFRA	UN	1,0000	6.607,4500	6.607,4500

Total: 6.607,4500
Valor Simples: 6.607,4500
Valor Encargos: 0,0000
Valor com Encargos: 6.607,4500
Total Geral: 6.607,4500

Luiz Alves de Freitas
Engenheiro Civil
CREA 10275549

Emerson Felix Alves Martins
Engenheiro Civil - CREA/CE 321456
RNN 061528981-9



Prefeitura Municipal de Aurora
GOVERNO MUNICIPAL
CNPJ nº 07.978.042/0001-40

OBRA: COMPLEMENTAÇÃO DE SISTEMA DE ABASTECIMENTO DE ÁGUA
LOCAL: SÍTIO ESPINHEIRO, NO MUNICÍPIO DE AURORA-CE



COMPOSIÇÕES DO ORÇAMENTO

Tabelas: Seinfra-CE Desonerada 24.1 / SINAPI-CE Com Desoneração 02/2016

2.2.15. I3300 - TUBO PEAD DE=140mm PN 10 C/FLANGES TRAMO 12m (UN)

MATERIAIS	Fonte	Unidade	Coefficiente	Preço	Total
I3300 TUBO PEAD DE=140mm PN 10 C/FLANGES TRAMO 12m	SEINFRA	UN	1,0000	601,9400	601,9400
Total:					601,9400
Valor Simples:					601,9400
Valor Encargos:					0,0000
Valor com Encargos:					601,9400
Total Geral:					601,9400

2.2.16. I2446 - TORNEIRA BOIA EM PVC Ø 3/4" (UN)

MATERIAIS	Fonte	Unidade	Coefficiente	Preço	Total
I2446 TORNEIRA BOIA EM PVC Ø 3/4"	SEINFRA	UN	1,0000	5,5500	5,5500
Total:					5,5500
Valor Simples:					5,5500
Valor Encargos:					0,0000
Valor com Encargos:					5,5500
Total Geral:					5,5500

2.2.17. C2065 - QUADRO DE COMANDO DE BOMBAS - COMPLETO (UN)

MAO DE OBRA	Fonte	Unidade	Coefficiente	Preço	Total
I0042 AJUDANTE DE ELETRICISTA	SEINFRA	H	3,5000	10,4700	36,6450
I2312 ELETRICISTA	SEINFRA	H	3,5000	13,4600	47,1100
Total:					83,7550

MATERIAIS	Fonte	Unidade	Coefficiente	Preço	Total
I0195 BARRAMENTO TERRA P/ BAIXA TENSÃO	SEINFRA	UN	1,0000	24,8800	24,8800
I0200 BASE FUSIVEL DIAZED 63A. COMPLETA	SEINFRA	UN	1,0000	27,9700	27,9700
I0436 CAIXA TIPO 'J' 50X60X27CM	SEINFRA	UN	1,0000	74,3100	74,3100
I1007 DISJUNTOR TRIPOLAR 20A	SEINFRA	UN	1,0000	45,6000	45,6000
I1205 FUSIVEL DIAZED 63A	SEINFRA	UN	1,0000	3,8700	3,8700
I1692 PONTE DE CRUZAMENTO EM CAIXAS	SEINFRA	UN	1,0000	9,0200	9,0200
Total:					185,6500
Valor Simples:					230,4400
Valor Encargos (87.01%):					38,9900
Valor com Encargos:					269,4300
Total Geral:					269,4300

3.1.1. C2789 - ESCAVAÇÃO MECÂNICA SOLO DE 1A CAT. PROF. ATÉ 1.50m (M3)

EQUIPAMENTOS (CHORARIO)	Fonte	Unidade	Coefficiente	Preço	Total
I0765 RETRO ESCAVADEIRA DE PNEUS (CHP)	SEINFRA	H	0,0550	86,8100	4,7746
Total:					4,7746

MAO DE OBRA	Fonte	Unidade	Coefficiente	Preço	Total
I2543 SERVENTE	SEINFRA	H	0,1100	9,1300	1,0043
Total:					1,0043
Valor Simples:					4,8100
Valor Encargos (87.01%):					0,9700
Valor com Encargos:					5,7800
Total Geral:					5,7800

Luiz Alves de Freitas
Engenheiro Civil
CREA: 1609275549

Emerson Paiva Alves Martins
Engenheiro Civil - CREA-CE 321456
RNP 151528981-9



Prefeitura Municipal de Aurora
GOVERNO MUNICIPAL
CNPJ nº 07.978.042/0001-40



OBRA: COMPLEMENTAÇÃO DE SISTEMA DE ABASTECIMENTO DE ÁGUA
LOCAL: SÍTIO ESPINHEIRO, NO MUNICÍPIO DE AURORA-CE

COMPOSIÇÕES DO ORÇAMENTO

Tabelas: Seinfra-CE Desonerada 24.1 / SINAPI-CE Com Desoneração 02/2016

3.1.2. C2796 - ESCAVAÇÃO MECÂNICA SOLO DE 2A.CAT. PROF. ATÉ 1.50m (M3)					
EQUIPAMENTOS (CHORARIO)	Fonte	Unidade	Coefficiente	Preço	Total
10727 COMPRESSOR DE AR 170 PCM (CHP)	SEINFRA	H	0,0700	74,2700	5,1989
10765 RETRO ESCAVADEIRA DE PNEUS (CHP)	SEINFRA	H	0,0750	86,8100	6,5108
10769 ROMPEDOR PNEUMÁTICO (CHP)	SEINFRA	H	0,0700	16,0100	1,1207
Total:					12,8304

MAO DE OBRA					
12543 SERVENTE	SEINFRA	H	0,1300	9,1300	1,1869
Total:					1,1869
Valor Simples:					11,7100
Valor Encargos (87.01%):					2,3100
Valor com Encargos:					14,0200
Total Geral:					14,0200

3.1.3. C2921 - REATERRO C/COMPACTAÇÃO MANUAL S/CONTROLE, MATERIAL DA VALA (M3)					
MAO DE OBRA	Fonte	Unidade	Coefficiente	Preço	Total
12543 SERVENTE	SEINFRA	H	1,7000	9,1300	15,5210
Total:					15,5210
Valor Simples:					8,3000
Valor Encargos (87.01%):					7,2100
Valor com Encargos:					15,5100
Total Geral:					15,5100

3.1.4. C0580 - CADASTRO DE ADUTORA (M)					
EQUIPAMENTOS (CHORARIO)	Fonte	Unidade	Coefficiente	Preço	Total
10786 VEÍCULO UTILITÁRIO KOMBI (CHP)	SEINFRA	H	0,0040	62,4400	0,2498
Total:					0,2498

MAO DE OBRA					
10037 AJUDANTE	SEINFRA	H	0,0360	10,4700	0,3769
12299 DESENHISTA	SEINFRA	H	0,0010	20,9500	0,0210
12445 TOPOGRAFO	SEINFRA	H	0,0120	23,1900	0,2783
Total:					0,6762

MATERIAIS					
10857 COPIA HELIOGRAFICA	SEINFRA	M2	0,0050	12,0400	0,0602
12385 PAPEL VEGETAL GRAMATURA 90/95g	SEINFRA	M2	0,0017	6,8000	0,0116
Total:					0,0718
Valor Simples:					0,6600
Valor Encargos (87.01%):					0,3400
Valor com Encargos:					1,0000
Total Geral:					1,0000

3.1.5. C0291 - ASSENTAMENTO DE TUBOS E CONEXÕES EM PVC, JE DN 50mm (M)					
EQUIPAMENTOS (CHORARIO)	Fonte	Unidade	Coefficiente	Preço	Total
10703 CAMINHÃO C/CARROCERIA DE MADEIRA HP 136 (CHP)	SEINFRA	H	0,0013	93,0100	0,1209
Total:					0,1209

MAO DE OBRA					
12320 ENCANADOR	SEINFRA	H	0,0450	13,4600	0,6057
12543 SERVENTE	SEINFRA	H	0,0550	9,1300	0,5022
Total:					1,1079
Valor Simples:					0,7000
Valor Encargos (87.01%):					0,5300
Valor com Encargos:					1,2300
Total Geral:					1,2300

Luiz Alves de Freitas
Engenheiro Civil
CREA: 1685275549

Emerson Patrick Alves Martins
Engenheiro Civil - CREA-CE 321456
RNP 061528981-9



Prefeitura Municipal de Aurora

GOVERNO MUNICIPAL

CNPJ nº 07.978.042/0001-40



OBRA: COMPLEMENTAÇÃO DE SISTEMA DE ABASTECIMENTO DE ÁGUA
LOCAL: SÍTIO ESPINHEIRO, NO MUNICÍPIO DE AURORA-CE

COMPOSIÇÕES DO ORÇAMENTO

Tabelas: Seinfra-CE Desonerada 24.1 / SINAPI-CE Com Desoneração 02/2016

3.2.1. 00009844 - TUBO PVC PBA, CLASSE 12, JE, DN 50/DE 80 MM, REDE AGUA (NBR 5647) (M)

MATERIAL	Fonte	Unidade	Coefficiente	Preço	Total
00009844 TUBO PVC PBA, CLASSE 12, JE, DN 50/DE 60 MM, REDE AGUA (NBR 5647)	SINAPI	M	1,0000	6,6200	6,6200

Total: 6,6200
Valor Simples: 6,6200
Valor Encargos: 0,0000
Valor com Encargos: 6,6200
Total Geral: 6,6200

3.2.2. 11802 - REGISTRO DE GAVETA BRUTO 50MM (2') (UN)

MATERIAIS	Fonte	Unidade	Coefficiente	Preço	Total
11802 REGISTRO DE GAVETA BRUTO 50MM (2')	SEINFRA	UN	1,0000	87,3100	87,3100

Total: 87,3100
Valor Simples: 87,3100
Valor Encargos: 0,0000
Valor com Encargos: 87,3100
Total Geral: 87,3100

Luiz Alves de Freitas
Engenheiro Civil
CREA: 1605275549

Emerson Pereira Alves Martins
Engenheiro Civil - CREA/CE 321456
RNP 061528981-9



Prefeitura Municipal de Aurora
GOVERNO MUNICIPAL
CNPJ nº 07.978.042/0001-40



OBRA: COMPLEMENTAÇÃO DE SISTEMA DE ABASTECIMENTO DE ÁGUA
LOCAL: SÍTIO ESPINHEIRO, NO MUNICÍPIO DE AURORA-CE

COMPOSIÇÕES DO ORÇAMENTO

Tabelas: Seinfra-CE Desonerada 24.1 / SINAPI-CE Com Desoneração 02/2016

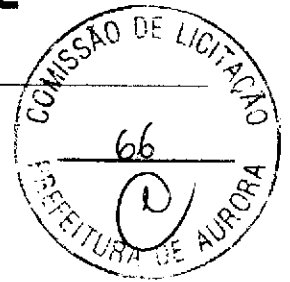
3.2.3. 89504 - CURVA 45 GRAUS, PVC, SOLDÁVEL, DN 50MM, INSTALADO EM PRUMADA DE ÁGUA -FORNECIMENTO E INSTALAÇÃO. AF_12/2014_P (UN)		Fonte	Unidade	Coefficiente	Preço	Total
GERAL						
00037370	ALIMENTAÇÃO (ENCARGOS COMPLEMENTARES)	SINAPI	H	0,2160	1,9300	0,4169
00037371	TRANSPORTE (ENCARGOS COMPLEMENTARES)	SINAPI	H	0,2160	0,5800	0,1253
00037372	EXAMES (ENCARGOS COMPLEMENTARES) *COLETADO	SINAPI	H	0,2160	0,1800	0,0389
00037373	SEGURO (ENCARGOS COMPLEMENTARES)	SINAPI	H	0,2160	0,0400	0,0086
Total:						0,5897
MAO DE OBRA						
00000246	AUXILIAR DE ENCANADOR OU BOMBEIRO HIDRAULICO	SINAPI	H	0,1080	7,9800	0,8618
00002696	ENCANADOR OU BOMBEIRO HIDRAULICO	SINAPI	H	0,1080	10,6200	1,1470
Total:						2,0088
MATERIAL						
00000010	BALDE PLASTICO CAPACIDADE *10* L	SINAPI	UN	0,0007	5,6200	0,0038
00000012	ESCOVA DE ACO, COM CABO, *4 X 15* FILEIRAS DE	SINAPI	UN	0,0007	5,5000	0,0037
00000122	ADESIVO PLASTICO PARA PVC, FRASCO COM 850 GR	SINAPI	UN	0,0180	33,4200	0,6016
00001930	CURVA DE PVC 45 GRAUS, SOLDÁVEL, 50 MM, PARA AGUA FRIA PREDIAL (NBR 5648)	SINAPI	UN	1,0000	4,5600	4,5600
00002709	ENXADA ESTREITA DE *240 X 230* MM, SEM CABO	SINAPI	UN	0,0007	17,9000	0,0122
00002711	CARRO-DE-MAO CACAMBA METALICA E PNEU MACICO	SINAPI	UN	0,0007	105,0900	0,0713
00003767	LIXA EM FOLHA PARA PAREDE OU MADEIRA, NUMERO 120 (COR VERMELHA)	SINAPI	UN	0,0240	0,5700	0,0137
00012892	LUVA RASPA DE COURO, CANO CURTO (PUNHO *7* CM)	SINAPI	PAR	0,0009	8,6800	0,0074
00012893	BOTA DE SEGURANCA COM BIQUEIRA DE ACO E COLARINHO ACOLCHOADO	SINAPI	PAR	0,0009	46,3200	0,0395
00012894	CAPA PARA CHUVA EM PVC COM FORRO DE POLIESTER, COM CAPUZ (AMARELA OU AZUL)	SINAPI	UN	0,0009	12,5400	0,0107
00012895	CAPACETE DE SEGURANCA ABA FRONTAL COM SUSPENSÃO DE POLIETILENO, SEMJUGULAR (CLASSE	SINAPI	UN	0,0009	9,6500	0,0082
00020083	SOLUCAO LIMPADORA PARA PVC, FRASCO COM 1000 CM3	SINAPI	UN	0,0220	29,0200	0,6384
00036142	PROTETOR AUDITIVO TIPO PLUG DE INSERCAO COM CORDAO, ATENUACAO SUPERIOR A 15DB	SINAPI	UN	0,0009	1,4400	0,0012
00036144	RESPIRADOR DESCARTAVEL SEM VALVULA DE EXALACAO, PFF 1	SINAPI	UN	0,0009	1,0800	0,0009
00036148	CINTURAO DE SEGURANCA TIPO PARAQUEDISTA, FIVELA EM ACO, AJUSTE NOSUSPENSARIO, CINTURA E	SINAPI	UN	0,0009	46,3200	0,0395
00036152	OCULOS DE SEGURANCA CONTRA IMPACTOS COM LENTE INCOLOR, ARMACAO NYLON, COMPROTECAO	SINAPI	UN	0,0009	3,7600	0,0032
00037456	MANGUEIRA CRISTAL PARA NIVEL, LISA, PVC TRANSPARENTE, 5/16" X1 MM	SINAPI	M	0,0007	0,9800	0,0007
Total:						6,0161
Valor Simples:						7,6800
Valor Encargos (87.01%):						0,9300
Valor com Encargos:						8,6100
Total Geral:						8,6100

Luiz Alves de Freitas
Engenheiro Civil
CREA: 1605275549

Emerson Paulo Alves Martins
Engenheiro Civil - CREA CE 321456
RNP 061528981-9



Prefeitura Municipal de Aurora
GOVERNO MUNICIPAL
CNPJ nº 07.978.042/0001-40



OBRA: COMPLEMENTAÇÃO DE SISTEMA DE ABASTECIMENTO DE ÁGUA
LOCAL: SÍTIO ESPINHEIRO, NO MUNICÍPIO DE AURORA-CE

COMPOSIÇÕES DO ORÇAMENTO

Tabelas: Seinfra-CE Desonerada 24.1 / SINAPI-CE Com Desoneração 02/2016

3.2.4. 00020085 - ANEL BORRACHA, DN 50 MM, PARA TUBO SERIE REFORCADA ESGOTO PREDIAL (UN)					
MATERIAL	Fonte	Unidade	Coefficiente	Preço	Total
00020085 ANEL BORRACHA, DN 50 MM, PARA TUBO SERIE REFORCADA ESGOTO PREDIAL	SINAPI	UN	1,0000	0,5100	0,5100
Total:					0,5100
Valor Simples:					0,5100
Valor Encargos:					0,0000
Valor com Encargos:					0,5100
Total Geral:					0,5100

4.1.1. C0653 - CAIXA P/REGISTRO OU VENTOSA EM ALVENARIA DE TIJOLO MACIÇO, DN ATÉ 200mm (UN)					
EQUIPAMENTOS (CHORARIO)	Fonte	Unidade	Coefficiente	Preço	Total
10682 BETONEIRA ELÉTRICA 580L (CHP)	SEINFRA	H	0,1745	20,0900	3,5057
Total:					3,5057

MAO DE OBRA					
10040 AJUDANTE DE ARMADOR/FERREIRO	SEINFRA	H	0,5760	10,4700	6,0307
10121 ARMADOR/FERREIRO	SEINFRA	H	0,5760	13,4600	7,7530
12391 PEDREIRO	SEINFRA	H	6,7200	13,4600	90,4512
12543 SERVENTE	SEINFRA	H	9,4434	9,1300	86,2182
Total:					190,4531

MATERIAIS					
10103 ARAME RECOZIDO N.18 BWG	SEINFRA	KG	0,1440	9,9700	1,4357
10109 AREIA MEDIA	SEINFRA	M3	0,3379	46,0000	15,5424
10163 AÇO CA-50	SEINFRA	KG	8,2800	3,9600	32,7888
10441 CAL HIDRATADA	SEINFRA	KG	18,5286	0,7400	13,7112
10805 CIMENTO PORTLAND	SEINFRA	KG	82,9806	0,5000	41,4903
11605 PEDRISCO	SEINFRA	M3	0,2043	63,2000	12,9129
12082 TIJOLO MACIÇO COMUM	SEINFRA	UN	277,2000	0,2500	69,3000
Total:					187,1813
Valor Simples:					291,4400
Valor Encargos (87.01%):					89,7000
Valor com Encargos:					381,1400
Total Geral:					381,1400

4.1.2. 00004015 - MANTA IMPERMEABILIZANTE A BASE DE ASFALTO MODIFICADO C/ POLIMEROS DE APP TIPOTORODIM 4MM VIAPOL OU EQUIV (M2)					
MATERIAL	Fonte	Unidade	Coefficiente	Preço	Total
00004015 MANTA IMPERMEABILIZANTE A BASE DE ASFALTO MODIFICADO C/ POLIMEROS DE APP TIPOTORODIM 4MM VIAPOL OU EQUIV	SINAPI	M2	1,0000	43,0100	43,0100
Total:					43,0100
Valor Simples:					43,0100
Valor Encargos:					0,0000
Valor com Encargos:					43,0100
Total Geral:					43,0100

Luiz Alves de Freitas
Engenheiro Civil
CREA: 1605275549

Emerson Fátima Alves Martins
Engenheiro Civil - CREA/CE 321456
RNP 061528981-9



Prefeitura Municipal de Aurora

GOVERNO MUNICIPAL

CNPJ nº 07.978.042/0001-40



OBRA: COMPLEMENTAÇÃO DE SISTEMA DE ABASTECIMENTO DE ÁGUA
LOCAL: SÍTIO ESPINHEIRO, NO MUNICÍPIO DE AURORA-CE

COMPOSIÇÕES DO ORÇAMENTO

Tabelas: Seinfra-CE Desonerada 24.1 / SINAPI-CE Com Desoneração 02/2016

4.1.3. 84652 - PINTURA A BASE DE CAL COM PIGMENTO E FIXADOR A BASE DE OLEO DE LINHAÇA, TRES DEMAOS (M2)						
GERAL		Fonte	Unidade	Coefficiente	Preço	Total
00037370	ALIMENTACAO (ENCARGOS COMPLEMENTARES)	SINAPI	H	0,3150	1,9300	0,6080
00037371	TRANSPORTE (ENCARGOS COMPLEMENTARES)	SINAPI	H	0,3150	0,5800	0,1827
00037372	EXAMES (ENCARGOS COMPLEMENTARES) *COLETADO	SINAPI	H	0,3150	0,1800	0,0567
00037373	SEGURO (ENCARGOS COMPLEMENTARES)	SINAPI	H	0,3150	0,0400	0,0126
Total:						0,8600
MAO DE OBRA						
00004783	PINTOR	SINAPI	H	0,3000	10,6200	3,1860
00006111	SERVENTE	SINAPI	H	0,0150	7,4800	0,1122
Total:						3,2982
MATERIAL						
00000010	BALDE PLASTICO CAPACIDADE *10* L	SINAPI	UN	0,0010	5,6200	0,0056
00000012	ESCOVA DE ACO, COM CABO, *4 X 15* FLEIRAS DE	SINAPI	UN	0,0010	5,5000	0,0054
00001106	CAL HIDRATADA CH-I PARA ARGAMASSAS	SINAPI	KG	0,6000	0,7400	0,4440
00002709	ENXADA ESTREITA DE *240 X 230* MM, SEM CABO	SINAPI	UN	0,0010	17,9000	0,0177
00002711	CARRO-DE-MAO CACAMBA METALICA E PNEU MACICO	SINAPI	UN	0,0010	105,0900	0,1040
00005327	PIGMENTO EM PO PARA ARGAMASSAS, CIMENTOS E	SINAPI	KG	0,0100	28,8000	0,2880
00005333	OLEO DE LINHACA	SINAPI	L	0,0225	18,1600	0,4086
00012892	LUVA RASPA DE COURO, CANO CURTO (PUNHO *7*	SINAPI	PAR	0,0012	8,6800	0,0108
00012893	BOTA DE SEGURANCA COM BIQUEIRA DE ACO E	SINAPI	PAR	0,0012	46,3200	0,0576
00012894	COLARINHO ACOLCHOADO					
00012894	CAPA PARA CHUVA EM PVC COM FORRO DE	SINAPI	UN	0,0012	12,5400	0,0156
	POLIESTER, COM					
	CAPUZ (AMARELA OU AZUL)					
00012895	CAPACETE DE SEGURANCA ABA FRONTAL COM	SINAPI	UN	0,0012	9,6500	0,0120
	SUSPENSÃO DE POLIETILENO, SEMJUGULAR (CLASSE					
00036142	PROTETOR AUDITIVO TIPO PLUG DE INSERCAO COM	SINAPI	UN	0,0012	1,4400	0,0018
	CORDAO, ATENUACAO SUPERIOR A 15DB					
00036144	RESPIRADOR DESCARTAVEL SEM VALVULA DE	SINAPI	UN	0,0012	1,0800	0,0013
	EXALACAO, PFF 1					
00036148	CINTURAO DE SEGURANCA TIPO PARAQUEDISTA,	SINAPI	UN	0,0012	46,3200	0,0576
	FIVELA EM ACO, AJUSTE NOSUSPENSARIO, CINTURA E					
00036152	OCULOS DE SEGURANCA CONTRA IMPACTOS COM	SINAPI	UN	0,0012	3,7600	0,0047
	LENTE INCOLOR, ARMACAO NYLON, COMPROTECAO					
00037456	MANGUEIRA CRISTAL PARA NIVEL, LISA, PVC	SINAPI	M	0,0010	0,9800	0,0010
	TRANSPARENTE, 5/16" X1 MM					
Total:						1,4358
Valor Simples:						4,0600
Valor Encargos (87.01%):						1,5300
Valor com Encargos:						5,5900
Total Geral:						5,5900

Luiz Alves de Freitas
Engenheiro Civil
CREA: 1605275549

Emerson Paulo Alves Martins
Engenheiro Civil - CREA CE 321456
R.Nº 061528581-9



Prefeitura Municipal de Aurora
GOVERNO MUNICIPAL
CNPJ nº 07.978.042/0001-40



OBRA: COMPLEMENTAÇÃO DE SISTEMA DE ABASTECIMENTO DE ÁGUA
LOCAL: SÍTIO ESPINHEIRO, NO MUNICÍPIO DE AURORA-CE

COMPOSIÇÕES DO ORÇAMENTO

Tabelas: Seinfra-CE Desonerada 24.1 / SINAPI-CE Com Desoneração 02/2016

4.1.4. C1999 - PORTÃO DE FERRO EM BARRA CHATA TIPO TILJOLINHO (M2)						
MAO DE OBRA		Fonte	Unidade	Coefficiente	Preço	Total
11530	MONTADOR	SEINFRA	H	1,0000	13,4600	13,4600
12391	PEDREIRO	SEINFRA	H	0,3500	13,4600	4,7110
12543	SERVENTE	SEINFRA	H	0,2500	9,1300	2,2825
Total:						20,4535
MATERIAIS						
10108	AREIA GROSSA	SEINFRA	M3	0,0005	50,0000	0,0250
10208	BATENTE DE FERRO	SEINFRA	M	1,3000	17,9000	23,2700
10805	CIMENTO PORTLAND	SEINFRA	KG	0,1500	0,5000	0,0750
11158	FECHO DE ALAVANCA DE FERRO DE 22CM	SEINFRA	UN	0,3300	20,5600	6,7848
11224	GRADIL DE FERRO COM BARRA CHATA	SEINFRA	M2	1,0000	119,8000	119,8000
Total:						149,9548
Valor Simples:						160,8900
Valor Encargos (87.01%):						9,5200
Valor com Encargos:						170,4100
Total Geral:						170,4100

4.2.1. I2173 - TUBO AÇO GALVANIZADO DE 80MM (3') (M)						
MATERIAIS		Fonte	Unidade	Coefficiente	Preço	Total
12173	TUBO AÇO GALVANIZADO DE 80MM (3')	SEINFRA	M	1,0000	47,8600	47,8600
Total:						47,8600
Valor Simples:						47,8600
Valor Encargos:						0,0000
Valor com Encargos:						47,8600
Total Geral:						47,8600

4.2.2. 00001807 - CURVA 90 GRAUS DE FERRO GALVANIZADO, COM ROSCA BSP MACHO/FEMEA, DE 3" (UN)						
MATERIAL		Fonte	Unidade	Coefficiente	Preço	Total
00001807	CURVA 90 GRAUS DE FERRO GALVANIZADO, COM ROSCA BSP MACHO/FEMEA DE 3"	SINAPI	UN	1,0000	133,7300	133,7300
Total:						133,7300
Valor Simples:						133,7300
Valor Encargos:						0,0000
Valor com Encargos:						133,7300
Total Geral:						133,7300

4.2.3. 00003914 - LUVA DE FERRO GALVANIZADO, COM ROSCA BSP, DE 3" (UN)						
MATERIAL		Fonte	Unidade	Coefficiente	Preço	Total
00003914	LUVA DE FERRO GALVANIZADO, COM ROSCA BSP, DE 3"	SINAPI	UN	1,0000	48,0400	48,0400
Total:						48,0400
Valor Simples:						48,0400
Valor Encargos:						0,0000
Valor com Encargos:						48,0400
Total Geral:						48,0400

4.2.4. 00004182 - NIPLE DE FERRO GALVANIZADO, COM ROSCA BSP, DE 3" (UN)						
MATERIAL		Fonte	Unidade	Coefficiente	Preço	Total
00004182	NIPLE DE FERRO GALVANIZADO, COM ROSCA BSP, DE 3"	SINAPI	UN	1,0000	36,4000	36,4000
Total:						36,4000
Valor Simples:						36,4000
Valor Encargos:						0,0000
Valor com Encargos:						36,4000
Total Geral:						36,4000

Luiz Alves de Freitas
Engenheiro Civil
RNP 1905275549

Emerson Fátima Alves Martins
Engenheira Civil - CREA/CE 321456
RNP 061528981-9



Prefeitura Municipal de Aurora
GOVERNO MUNICIPAL
 CNPJ nº 07.978.042/0001-40



OBRA: COMPLEMENTA O DE SISTEMA DE ABASTECIMENTO DE  GUA
 LOCAL: S TIO ESPINHEIRO, NO MUNIC PIO DE AURORA-CE

COMPOSI OES DO ORÇAMENTO

Tabelas: Seinfra-CE Desonerada 24.1 / SINAPI-CE Com Desonera o 02/2016

4.2.5. 89613 - ADAPTADOR CURTO COM BOLSA E ROSCA PARA REGISTRO, PVC, SOLD VEL, DN 75MM X 2.1/2",
 INSTALADO EM PRUMADA DE  GUA - FORNECIMENTO E INSTALA O AF 12/2014 P (UN)

GERAL	Fonte	Unidade	Coefficiente	Preço	Total	
00037370	ALIMENTA�O (ENCARGOS COMPLEMENTARES)	SINAPI	H	0,2080	1,9300	0,4014
00037371	TRANSPORTE (ENCARGOS COMPLEMENTARES)	SINAPI	H	0,2080	0,5800	0,1206
00037372	EXAMES (ENCARGOS COMPLEMENTARES) *COLETADO	SINAPI	H	0,2080	0,1800	0,0374
00037373	SEGURO (ENCARGOS COMPLEMENTARES)	SINAPI	H	0,2080	0,0400	0,0083
Total:					0,5678	

MAO DE OBRA

0000246	AUXILIAR DE ENCANADOR OU BOMBEIRO HIDRAULICO	SINAPI	H	0,1040	7,9800	0,8299
00002696	ENCANADOR OU BOMBEIRO HIDRAULICO	SINAPI	H	0,1040	10,6200	1,1045
Total:					1,9344	

MATERIAL

00000010	BALDE PLASTICO CAPACIDADE *10* L	SINAPI	UN	0,0007	5,6200	0,0037
00000012	ESCOVA DE ACO, COM CABO, *4 X 15* FILEIRAS DE	SINAPI	UN	0,0007	5,5000	0,0036
00000104	ADAPTADOR PVC SOLD�VEL CURTO COM BOLSA E ROSCA, 75 MM X 2 1/2". PARA AGUA FRIA	SINAPI	UN	1,0000	15,4200	15,4200
00000122	ADESIVO PLASTICO PARA PVC, FRASCO COM 850 GR	SINAPI	UN	0,0400	33,4200	1,3368
00002709	ITEM PROCESSO DE DESATIVA�O! ENXADA ESTREITA DE *240 X 230* MM. SEM CABO	SINAPI	UN	0,0007	17,9000	0,0117
00002711	CARRO-DE-MAO CACAMBA METALICA E PNEU MACICO	SINAPI	UN	0,0007	105,0900	0,0687
00003767	LIXA EM FOLHA PARA PAREDE OU MADEIRA, NUMERO 120 (COR VERMELHA)	SINAPI	UN	0,0350	0,5700	0,0200
00012892	LUVA RASPA DE COURO, CANO CURTO (PUNHO *7* CM)	SINAPI	PAR	0,0008	8,6800	0,0071
00012893	BOTA DE SEGURANCA COM BIQUEIRA DE ACO E COLARINHO ACOLCHOADO	SINAPI	PAR	0,0008	46,3200	0,0381
00012894	CAPA PARA CHUVA EM PVC COM FORRO DE POLIESTER, COM CAPUZ (AMARELA OU AZUL)	SINAPI	UN	0,0008	12,5400	0,0103
00012895	CAPACETE DE SEGURANCA ABA FRONTAL COM SUSPENS�O DE POLIETILENO, SEMJUGULAR (CLASSE	SINAPI	UN	0,0008	9,6500	0,0079
00020083	SOLUCAO LIMPADORA PARA PVC, FRASCO COM 1000 CM3	SINAPI	UN	0,0520	29,0200	1,5090
00036142	PROTETOR AUDITIVO TIPO PLUG DE INSERCAO COM CORDAO, ATENUA�O SUPERIOR A 15DB	SINAPI	UN	0,0008	1,4400	0,0012
00036144	RESPIRADOR DESCARTAVEL SEM VALVULA DE EXALA�O, PFF 1	SINAPI	UN	0,0008	1,0800	0,0009
00036148	CINTURAO DE SEGURANCA TIPO PARAQUEDISTA, FIVELA EM ACO, AJUSTE NOSUSPENSARIO, CINTURA E	SINAPI	UN	0,0008	46,3200	0,0381
00036152	OCULOS DE SEGURANCA CONTRA IMPACTOS COM LENTE INCOLOR, ARMACAO NYLON, COMPROTECAO	SINAPI	UN	0,0008	3,7600	0,0031
00037456	MANGUEIRA CRISTAL PARA NIVEL, LISA, PVC TRANSPARENTE, 5/16" X1 MM	SINAPI	M	0,0007	0,9800	0,0006

Total: 18,4807
 Valor Simples: 20,0800
 Valor Encargos (87.01%): 0,9100
 Valor com Encargos: 20,9900
 Total Geral: 20,9900

4.2.6. 00007144 - TE SOLD VEL, PVC, 90 GRAUS, 75 MM, PARA AGUA FRIA PREDIAL (NBR 5648) (UN)

MATERIAL	Fonte	Unidade	Coefficiente	Preço	Total	
00007144	TE SOLD�VEL, PVC, 90 GRAUS, 75 MM, PARA AGUA FRIA PREDIAL (NBR 5648)	SINAPI	UN	1,0000	35,0800	35,0800

Total: 35,0800
 Valor Simples: 35,0800
 Valor Encargos: 0,0000
 Valor com Encargos: 35,0800
 Total Geral: 35,0800

Luiz Alves de Freitas
 Engenheiro Civil

Emerson Patr cio Alves Martins
 Engenheiro Civil - CREA/CE 321456
 RNP 061528981-9



Prefeitura Municipal de Aurora
GOVERNO MUNICIPAL
CNPJ nº 07.978.042/0001-40



OBRA: COMPLEMENTAÇÃO DE SISTEMA DE ABASTECIMENTO DE ÁGUA
LOCAL: SÍTIO ESPINHEIRO, NO MUNICÍPIO DE AURORA-CE

COMPOSIÇÕES DO ORÇAMENTO

Tabelas: Seinfra-CE Desonerada 24.1 / SINAPI-CE Com Desoneração 02/2016

4.2.7. 15053 - REGISTRO GAVETA BOLSA / CABEÇOTE DN 75 PN10/16 (UN)

MATERIAIS	Fonte	Unidade	Coefficiente	Preço	Total
15053 REGISTRO GAVETA BOLSA / CABEÇOTE DN 75 PN10/16	SEINFRA	UN	1,0000	759,8800	759,8800
Total:					759,8800
Valor Simples:					759,8800
Valor Encargos:					0,0000
Valor com Encargos:					759,8800
Total Geral:					759,8800

5.1.1. C2789 - ESCAVAÇÃO MECÂNICA SOLO DE 1A CAT. PROF. ATÉ 2.00m (M3)

EQUIPAMENTOS (CHORARIO)	Fonte	Unidade	Coefficiente	Preço	Total
10765 RETRO ESCAVADEIRA DE PNEUS (CHP)	SEINFRA	H	0,0550	86,8100	4,7746
Total:					4,7746

MAO DE OBRA

12543 SERVENTE	SEINFRA	H	0,1100	9,1300	1,0043
Total:					1,0043
Valor Simples:					4,8100
Valor Encargos (87.01%):					0,9700
Valor com Encargos:					5,7800
Total Geral:					5,7800

5.1.2. C2796 - ESCAVAÇÃO MECÂNICA SOLO DE 2A.CAT. PROF. ATÉ 2.00m (M3)

EQUIPAMENTOS (CHORARIO)	Fonte	Unidade	Coefficiente	Preço	Total
10727 COMPRESSOR DE AR 170 PCM (CHP)	SEINFRA	H	0,0700	74,2700	5,1989
10765 RETRO ESCAVADEIRA DE PNEUS (CHP)	SEINFRA	H	0,0750	86,8100	6,5108
10769 ROMPEDOR PNEUMÁTICO (CHP)	SEINFRA	H	0,0700	16,0100	1,1207
Total:					12,8304

MAO DE OBRA

12543 SERVENTE	SEINFRA	H	0,1300	9,1300	1,1869
Total:					1,1869
Valor Simples:					11,7100
Valor Encargos (87.01%):					2,3100
Valor com Encargos:					14,0200
Total Geral:					14,0200

5.1.3. C2920 - REATERRO C/COMPACTAÇÃO MECÂNICA, E CONTROLE, MATERIAL DA VALA (M3)

EQUIPAMENTOS (CHORARIO)	Fonte	Unidade	Coefficiente	Preço	Total
10706 CAMINHÃO TANQUE 6.000 l (CHP)	SEINFRA	H	0,0350	98,2600	3,4391
10725 COMPACTADOR DE PLACA VIBRATÓRIA HP 7 (CHP)	SEINFRA	H	0,0350	34,2000	1,1970
Total:					4,6361

MAO DE OBRA

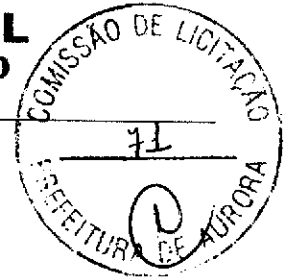
12543 SERVENTE	SEINFRA	H	1,0500	9,1300	9,5865
Total:					9,5865
Valor Simples:					9,3000
Valor Encargos (87.01%):					4,9200
Valor com Encargos:					14,2200
Total Geral:					14,2200

Luiz Alves de Freitas
Engenheiro Civil
CREA: 1605275549

Emerson Henrique Alves Martins
Engenheiro Civil - CRE - CE 321456
RNP 061528961-9



Prefeitura Municipal de Aurora
GOVERNO MUNICIPAL
CNPJ nº 07.978.042/0001-40



OBRA: COMPLEMENTAÇÃO DE SISTEMA DE ABASTECIMENTO DE ÁGUA
LOCAL: SÍTIO ESPINHEIRO, NO MUNICÍPIO DE AURORA-CE

COMPOSIÇÕES DO ORÇAMENTO

Tabelas: Seinfra-CE Desonerada 24.1 / SINAPI-CE Com Desoneração 02/2016

5.1.4. 73682 - CADASTRO DE REDES, INCLUSIVE DESENHISTA (M)						
GERAL						
	Fonte	Unidade	Coefficiente	Preço	Total	
00037370	ALIMENTAÇÃO (ENCARGOS COMPLEMENTARES)	SINAPI	H	0,0500	1,9300	0,0965
00037371	TRANSPORTE (ENCARGOS COMPLEMENTARES)	SINAPI	H	0,0500	0,5800	0,0290
00037372	EXAMES (ENCARGOS COMPLEMENTARES) *COLETADO	SINAPI	H	0,0500	0,1800	0,0090
00037373	SEGURO (ENCARGOS COMPLEMENTARES)	SINAPI	H	0,0500	0,0400	0,0020
Total:					0,1365	
MAO DE OBRA						
00000244	AUXILIAR DE TOPOGRAFO	SINAPI	H	0,0360	15,7000	0,5652
00002355	DESENHISTA DETALHISTA	SINAPI	H	0,0100	25,4500	0,2545
00004095	MOTORISTA DE VEICULO LEVE	SINAPI	H	0,0040	15,7200	0,0629
Total:					0,8826	
MATERIAL						
00000010	BALDE PLASTICO CAPACIDADE *10* L	SINAPI	UN	0,0001	5,6200	0,0006
00000012	ESCOVA DE ACO, COM CABO, *4 X 15* FILEIRAS DE	SINAPI	UN	0,0001	5,5000	0,0006
00001159	CAMINHONETE COM MOTOR A DIESEL, POTENCIA 180 CV, CABINE DUPLA, 4X4	SINAPI	UN	0,0000	112,138,7900	0,0706
00002709	ITEM PROCESSO DE DESATIVACAO! ENXADA ESTREITA DE *240 X 230* MM. SEM CABO	SINAPI	UN	0,0001	17,9000	0,0020
00002711	CARRO-DE-MAO CACAMBA METALICA E PNEU MACICO	SINAPI	UN	0,0001	105,0900	0,0119
00004221	OLEO DIESEL COMBUSTIVEL COMUM	SINAPI	L	0,0795	3,1400	0,2496
00004266	COPIA HELIOGRAFICA	SINAPI	M2	0,0050	12,0400	0,0602
00012892	LUVA RASPA DE COURO, CANO CURTO (PUNHO *7* CM)	SINAPI	PAR	0,0001	8,6800	0,0012
00012893	BOTA DE SEGURANCA COM BIQUEIRA DE ACO E COLARINHO ACOLCHADO	SINAPI	PAR	0,0001	46,3200	0,0066
00012894	CAPA PARA CHUVA EM PVC COM FORRO DE POLIESTER, COM CAPUZ (AMARELA OU AZUL)	SINAPI	UN	0,0001	12,5400	0,0018
00012895	CAPACETE DE SEGURANCA ABA FRONTAL COM SUSPENSAO DE POLIETILENO, SEMJUGULAR (CLASSE	SINAPI	UN	0,0001	9,6500	0,0014
00021139	PAPEL VEGETAL 90G/M2 - 0,8M DE LARGURA	SINAPI	M	0,0021	4,1300	0,0088
00036142	PROTETOR AUDITIVO TIPO PLUG DE INSERCAO COM CORDAO, ATENUACAO SUPERIOR A 15DB	SINAPI	UN	0,0001	1,4400	0,0002
00036144	RESPIRADOR DESCARTAVEL SEM VALVULA DE EXALACAO, PFF 1	SINAPI	UN	0,0001	1,0800	0,0002
00036148	CINTURAO DE SEGURANCA TIPO PARAQUEDISTA, FIVELA EM ACO, AJUSTE NOSUSPENSARIO, CINTURA E	SINAPI	UN	0,0001	46,3200	0,0066
00036152	OCULOS DE SEGURANCA CONTRA IMPACTOS COM LENTE INCOLOR, ARMACAO NYLON, COMPROTECAO	SINAPI	UN	0,0001	3,7600	0,0005
00037456	MANGUEIRA CRISTAL PARA NIVEL, LISA, PVC TRANSPARENTE, 5/16" X1 MM	SINAPI	M	0,0001	0,9800	0,0001
Total:					0,4229	
Valor Simples:					1,0300	
Valor Encargos (87.01%):					0,4100	
Valor com Encargos:					1,4400	
Total Geral:					1,4400	

Luiz Alves de Freitas
Engenheiro Civil
CREA: 1605275549

Emerson Patricio Alves Martins
Engenheiro Civil - CREA/CE 321456
RNP 061528981-9



Prefeitura Municipal de Aurora
GOVERNO MUNICIPAL
CNPJ nº 07.978.042/0001-40



OBRA: COMPLEMENTA O DE SISTEMA DE ABASTECIMENTO DE  GUA
LOCAL: S TIO ESPINHEIRO, NO MUNIC PIO DE AURORA-CE

COMPOSI OES DO ORÇAMENTO

Tabelas: Seinfra-CE Desonerada 24.1 / SINAPI-CE Com Desonera o 02/2016

5.1.5. C0291 - ASSENTAMENTO DE TUBOS E CONEX�ES EM PVC, JE DN 50mm (M)						
EQUIPAMENTOS (CHORARIO)		Fonte	Unidade	Coefficiente	Preço	Total
10703	CAMINH�O C/CARROCERIA DE MADEIRA HP 136 (CHP)	SEINFRA	H	0,0013	93,0100	0,1209
Total:						0,1209

M�O DE OBRA						
12320	ENCANADOR	SEINFRA	H	0,0450	13,4600	0,6057
12543	SERVEnte	SEINFRA	H	0,0550	9,1300	0,5022
Total:						1,1079
Valor Simples:						0,7000
Valor Encargos (87.01%):						0,5300
Valor com Encargos:						1,2300
Total Geral:						1,2300

5.1.6. C0292 - ASSENTAMENTO DE TUBOS E CONEX�ES EM PVC, JE DN 75mm (M)						
EQUIPAMENTOS (CHORARIO)		Fonte	Unidade	Coefficiente	Preço	Total
10703	CAMINH�O C/CARROCERIA DE MADEIRA HP 136 (CHP)	SEINFRA	H	0,0036	93,0100	0,3348
Total:						0,3348

M�O DE OBRA						
12320	ENCANADOR	SEINFRA	H	0,0500	13,4600	0,6730
12543	SERVEnte	SEINFRA	H	0,0530	9,1300	0,4839
Total:						1,1569
Valor Simples:						0,9300
Valor Encargos (87.01%):						0,5600
Valor com Encargos:						1,4900
Total Geral:						1,4900

5.2.1. 00009844 - TUBO PVC PBA, CLASSE 12, JE, DN 50/DE 60 MM, REDE �GUA (NBR 5647) (M)						
MATERIAL		Fonte	Unidade	Coefficiente	Preço	Total
00009844	TUBO PVC PBA, CLASSE 12, JE, DN 50/DE 60 MM, REDE �GUA (NBR 5647)	SINAPI	M	1,0000	6,6200	6,6200
Total:						6,6200

Valor Simples: 6,6200
Valor Encargos: 0,0000
Valor com Encargos: 6,6200
Total Geral: 6,6200

5.2.2. 00009846 - TUBO PVC PBA, CLASSE 12, JE, DN 75/DE 85 MM, REDE �GUA (NBR 5647) (M)						
MATERIAL		Fonte	Unidade	Coefficiente	Preço	Total
00009846	TUBO PVC PBA, CLASSE 12, JE, DN 75/DE 85 MM, REDE �GUA (NBR 5647)	SINAPI	M	1,0000	13,5400	13,5400
Total:						13,5400

Valor Simples: 13,5400
Valor Encargos: 0,0000
Valor com Encargos: 13,5400
Total Geral: 13,5400

5.2.3. I3142 - TE PVC PBA 90 COM BOLSAS DN 50 (UN)						
MATERIAIS		Fonte	Unidade	Coefficiente	Preço	Total
I3142	TE PVC PBA 90 COM BOLSAS DN 50	SEINFRA	UN	1,0000	17,9700	17,9700
Total:						17,9700

Valor Simples: 17,9700
Valor Encargos: 0,0000
Valor com Encargos: 17,9700
Total Geral: 17,9700

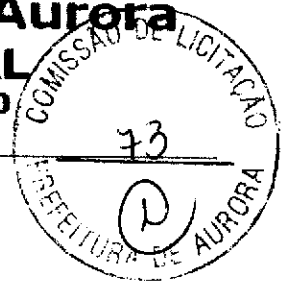
Luiz Alves de Freitas
Engenheiro Civil
CREA: 1605275549

Emerson Paulo Alves Martins
Engenheiro Civil - CFE - CE 321456
RNP 051528981-9

Handwritten initials



Prefeitura Municipal de Aurora
GOVERNO MUNICIPAL
CNPJ nº 07.978.042/0001-40



OBRA: COMPLEMENTAÇÃO DE SISTEMA DE ABASTECIMENTO DE ÁGUA
LOCAL: SÍTIO ESPINHEIRO, NO MUNICÍPIO DE AURORA-CE

COMPOSIÇÕES DO ORÇAMENTO

Tabelas: Seinfra-CE Desonerada 24.1 / SINAPI-CE Com Desoneração 02/2016

5.2.4. 00001942 - CURVA PVC 90 GRAUS, ROSCAVEL, 2", ÁGUA FRIA PREDIAL (UN)

MATERIAL	Fonte	Unidade	Coefficiente	Preço	Total
00001942 CURVA PVC 90 GRAUS, ROSCAVEL, 2", ÁGUA FRIA	SINAPI	UN	1,0000	21,5000	21,5000
Total:					21,5000
Valor Simples:					21,5000
Valor Encargos:					0,0000
Valor com Encargos:					21,5000
Total Geral:					21,5000

5.2.5. 00001206 - CAP, PVC PBA, JE, DN 50 / DE 60 MM, PARA REDE DE ÁGUA (NBR 10351) (UN)

MATERIAL	Fonte	Unidade	Coefficiente	Preço	Total
00001206 CAP, PVC PBA, JE, DN 50 / DE 60 MM, PARA REDE DE ÁGUA (NBR 10351)	SINAPI	UN	1,0000	3,9500	3,9500
Total:					3,9500
Valor Simples:					3,9500
Valor Encargos:					0,0000
Valor com Encargos:					3,9500
Total Geral:					3,9500

5.2.6. 00000325 - ANEL BORRACHA, PARA TUBO/CONEXÃO PVC PBA, DN 50 MM, PARA REDE ÁGUA (UN)

MATERIAL	Fonte	Unidade	Coefficiente	Preço	Total
00000325 ANEL BORRACHA, PARA TUBO/CONEXÃO PVC PBA, DN 50 MM, PARA REDE ÁGUA	SINAPI	UN	1,0000	1,0200	1,0200
Total:					1,0200
Valor Simples:					1,0200
Valor Encargos:					0,0000
Valor com Encargos:					1,0200
Total Geral:					1,0200

5.2.7. 00000329 - ANEL BORRACHA, PARA TUBO/CONEXÃO PVC PBA, DN 75 MM, PARA REDE ÁGUA (UN)

MATERIAL	Fonte	Unidade	Coefficiente	Preço	Total
00000329 ANEL BORRACHA, PARA TUBO/CONEXÃO PVC PBA, DN 75 MM, PARA REDE ÁGUA	SINAPI	UN	1,0000	3,3700	3,3700
Total:					3,3700
Valor Simples:					3,3700
Valor Encargos:					0,0000
Valor com Encargos:					3,3700
Total Geral:					3,3700

Luiz Alves de Freitas
Engenheiro Civil
CREA: 1605275549

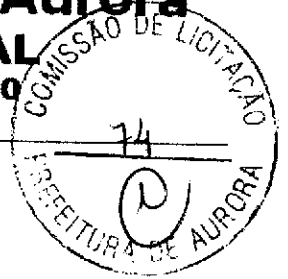
Emerson Patrício Alves Martins
Engenheiro Civil - CREA CE 321456
RNP 061528981-9



Prefeitura Municipal de Aurora

GOVERNO MUNICIPAL

CNPJ nº 07.978.042/0001-40



OBRA: COMPLEMENTA O DE SISTEMA DE ABASTECIMENTO DE  GUA
LOCAL: SITO ESPINHEIRO, NO MUNIC PIO DE AURORA-CE

COMPOSI OES DO ORÇAMENTO

Tabelas: Seinfra-CE Desonerada 24.1 / SINAPI-CE Com Desonera o 02/2016

6.2.1. C0742 - CERCA DE ARAME FARPADO - ESTACA PONTA VIRADA, C/11 FIOS (M)						
EQUIPAMENTOS (CHORARIO)		Fonte	Unidade	Coefficiente	Preço	Total
10682	BETONEIRA EL�TRICA 580L (CHP)	SEINFRA	H	0,0114	20,0900	0,2295
						Total: 0,2295
MAO DE OBRA						
12391	PEDREIRO	SEINFRA	H	1,5000	13,4600	20,1900
12543	SERVENTE	SEINFRA	H	1,5960	9,1300	14,5715
						Total: 34,7615
MATERIAIS						
10097	ARAME FARPADO FIO 16 BWG	SEINFRA	M	11,0000	0,8900	9,7900
10102	ARAME GALVANIZADO N.18 BWG	SEINFRA	KG	0,0055	17,8400	0,0981
10109	AREIA MEDIA	SEINFRA	M3	0,0147	46,0000	0,6769
10805	CIMENTO PORTLAND	SEINFRA	KG	4,0640	0,5000	2,0320
11605	PEDRISCO	SEINFRA	M3	0,0134	63,2000	0,8454
12327	ESTACA DE CONCRETO ARMADO PONTA VIRADA,	SEINFRA	UN	0,5200	29,7000	15,4440
						Total: 28,8864
						Valor Simples: 47,6300
						Valor Encargos (87,01%): 16,2500
						Valor com Encargos: 63,8800
						Total Geral: 63,8800

7.1.1. C2865 - LIGA�O PREDIAL D'�GUA PADR�O CAGECE (UN)						
EQUIPAMENTOS (CHORARIO)		Fonte	Unidade	Coefficiente	Preço	Total
10682	BETONEIRA EL�TRICA 580L (CHP)	SEINFRA	H	0,0093	20,0900	0,1865
10786	VE�CULO UTILIT�RIO KOMBI (CHP)	SEINFRA	H	0,1500	62,4400	9,3660
						Total: 9,5525
MAO DE OBRA						
10041	AJUDANTE DE CARPINTEIRO	SEINFRA	H	0,0390	10,4700	0,4083
10498	CARPINTEIRO	SEINFRA	H	0,0390	13,4600	0,5249
12320	ENCANADOR	SEINFRA	H	0,9000	13,4600	12,1140
12543	SERVENTE	SEINFRA	H	0,6780	9,1300	6,1901
						Total: 19,2374
MATERIAIS						
10109	AREIA MEDIA	SEINFRA	M3	0,0120	46,0000	0,5500
10805	CIMENTO PORTLAND	SEINFRA	KG	3,3020	0,5000	1,6510
10965	DESMOLDANTE PARA FORMAS	SEINFRA	L	0,0120	6,6000	0,0792
11605	PEDRISCO	SEINFRA	M3	0,0109	63,2000	0,6869
11728	PREGO 18X27	SEINFRA	KG	0,0045	9,4000	0,0423
11846	SARRAFO DE 1"X4"	SEINFRA	M	0,0150	4,7400	0,0711
11916	TABUA DE 1" DE 3A. - L = 30cm	SEINFRA	M	0,0300	6,1800	0,1854
12344	FITA VEDA ROSCA 25M x 3/4"	SEINFRA	UN	0,0500	6,5000	0,3250
						Total: 3,5908
						Valor Simples: 22,3300
						Valor Encargos (87,01%): 10,0500
						Valor com Encargos: 32,3800
						Total Geral: 32,3800

Luiz Alves de Freitas
Engenheiro Civil
CREA: 1605275549

Emerson Pires Alves Martins
Engenheiro Civil - CREA/CE 321456
RNP 061528981-9



Prefeitura Municipal de Aurora
GOVERNO MUNICIPAL
CNPJ nº 07.978.042/0001-40



OBRA: COMPLEMENTAÇÃO DE SISTEMA DE ABASTECIMENTO DE ÁGUA
LOCAL: SÍTIO ESPINHEIRO, NO MUNICÍPIO DE AURORA-CE

COMPOSIÇÕES DO ORÇAMENTO

Tabelas: Seinfra-CE Desonerada 24.1 / SINAPI-CE Com Desoneração 02/2016

7.1.2. C2919 - RAMAL PREDIAL S/ PAVIMENTAÇÃO (M)						
EQUIPAMENTOS (CHORARIO)						
	Fonte	Unidade	Coefficiente	Preço	Total	
10706	CAMINHÃO TANQUE 6.000 l (CHP)	SEINFRA	H	0,0063	98,2600	0,6190
10725	COMPACTADOR DE PLACA VIBRATÓRIA HP 7 (CHP)	SEINFRA	H	0,0063	34,2000	0,2155
Total:					0,8345	

MAO DE OBRA						
	Fonte	Unidade	Coefficiente	Preço	Total	
12320	ENCANADOR	SEINFRA	H	0,0400	13,4600	0,5384
12543	SERVENTE	SEINFRA	H	0,7060	9,1300	6,4458
Total:					6,9842	
Valor Simples:					4,4900	
Valor Encargos (87.01%):					3,3300	
Valor com Encargos:					7,8200	
Total Geral:					7,8200	

7.2.1. 00001439 - COLAR TOMADA PVC C/ TRAVAS SAIDA ROSCA DE 50 MM X 3/4" P/ LIGACAO PREDIAL (UN)						
MATERIAL						
	Fonte	Unidade	Coefficiente	Preço	Total	
00001439	COLAR TOMADA PVC C/ TRAVAS SAIDA ROSCA DE 50 MM X 3/4" P/ LIGACAO PREDIAL	SINAPI	UN	1,0000	4,5600	4,5600
Total:					4,5600	
Valor Simples:					4,5600	
Valor Encargos:					0,0000	
Valor com Encargos:					4,5600	
Total Geral:					4,5600	

7.2.2. 00009813 - TUBO DE POLIETILENO DE ALTA DENSIDADE (PEAD), PE-80, DE = 20 MM X 2,3 MM DE PAREDE, PARA LIGACAO DE AGUA PREDIAL (NBR 8417) (M)						
MATERIAL						
	Fonte	Unidade	Coefficiente	Preço	Total	
00009813	TUBO DE POLIETILENO DE ALTA DENSIDADE (PEAD), PE-80, DE = 20 MM X 2,3 MM DE PAREDE, PARA LIGACAO DE AGUA PREDIAL (NBR 8417)	SINAPI	M	1,0000	2,7400	2,7400
Total:					2,7400	
Valor Simples:					2,7400	
Valor Encargos:					0,0000	
Valor com Encargos:					2,7400	
Total Geral:					2,7400	

7.2.3. 00000061 - ADAPTADOR DE COMPRESSAO EM POLIPROPILENO (PP), PARA TUBO EM PEAD, 20 MM X 3/4"- LIGACAO PREDIAL DE AGUA (NTS 179) (UN)						
MATERIAL						
	Fonte	Unidade	Coefficiente	Preço	Total	
00000061	ADAPTADOR DE COMPRESSAO EM POLIPROPILENO (PP), PARA TUBO EM PEAD, 20 MM X 3/4"- LIGACAO PREDIAL DE AGUA (NTS 179)	SINAPI	UN	1,0000	1,6000	1,6000
Total:					1,6000	
Valor Simples:					1,6000	
Valor Encargos:					0,0000	
Valor com Encargos:					1,6000	
Total Geral:					1,6000	

7.2.4. 00000063 - KIT CAVALETE PVC COM REGISTRO 3/4", COMPLETO (UN)						
MATERIAL						
	Fonte	Unidade	Coefficiente	Preço	Total	
00000063	KIT CAVALETE PVC COM REGISTRO 3/4", COMPLETO	SINAPI	UN	1,0000	39,6100	39,6100
Total:					39,6100	
Valor Simples:					39,6100	
Valor Encargos:					0,0000	
Valor com Encargos:					39,6100	
Total Geral:					39,6100	

Luiz Alves de Freitas
Engenheiro Civil

Emerson Patr cio Alves Martins
Engenheiro - CREA/CE 321456
RNP 161528981-9



Prefeitura Municipal de Aurora
GOVERNO MUNICIPAL
 CNPJ nº 07.978.042/0001-40



OBRA: COMPLEMENTAÇÃO DE SISTEMA DE ABASTECIMENTO DE ÁGUA
 LOCAL: SÍTIO ESPINHEIRO, NO MUNICÍPIO DE AURORA-CE

COMPOSIÇÕES DO ORÇAMENTO

Tabelas: Seinfra-CE Desonerada 24.1 / SINAPI-CE Com Desoneração 02/2016

7.2.5. 00012774 - HIDROMETRO 5 M3/H DN 3/4" (UN)					
MATERIAL	Fonte	Unidade	Coefficiente	Preço	Total
00012774 HIDROMETRO 5 M3/H DN 3/4"	SINAPI	UN	1,0000	89,1600	89,1600
Total:					89,1600
Valor Simples:					89,1600
Valor Encargos:					0,0000
Valor com Encargos:					89,1600
Total Geral:					89,1600

8.1. 72213 - LIMPEZA MANUAL GERAL COM REMOCAO DE COBERTURA VEGETAL (M2)					
GERAL	Fonte	Unidade	Coefficiente	Preço	Total
00037370 ALIMENTAÇÃO (ENCARGOS COMPLEMENTARES)	SINAPI	H	0,2500	1,9300	0,4825
00037371 TRANSPORTE (ENCARGOS COMPLEMENTARES)	SINAPI	H	0,2500	0,5800	0,1450
00037372 EXAMES (ENCARGOS COMPLEMENTARES) *COLETADO	SINAPI	H	0,2500	0,1800	0,0450
00037373 SEGURO (ENCARGOS COMPLEMENTARES)	SINAPI	H	0,2500	0,0400	0,0100
Total:					0,6825

MAO DE OBRA					
	Fonte	Unidade	Coefficiente	Preço	Total
00006111 SERVENTE	SINAPI	H	0,2500	7,4800	1,8700
Total:					1,8700

MATERIAL					
	Fonte	Unidade	Coefficiente	Preço	Total
00000010 BALDE PLASTICO CAPACIDADE *10* L	SINAPI	UN	0,0008	5,6200	0,0044
00000012 ESCOVA DE ACO, COM CABO, *4 X 15* FILEIRAS DE	SINAPI	UN	0,0008	5,5000	0,0043
00002709 IEM PROCESSO DE DESATIVACAO! ENXADA ESTREITA DE *240 X 230* MM, SEM CABO	SINAPI	UN	0,0008	17,9000	0,0141
00002711 CARRO-DE-MAO CACAMBA METALICA E PNEU MACICO	SINAPI	UN	0,0008	105,0900	0,0826
00012892 LUVA RASPA DE COURO, CANO CURTO (PUNHO *7* CM)	SINAPI	PAR	0,0010	8,6800	0,0086
00012893 BOTA DE SEGURANCA COM BIQUEIRA DE ACO E COLARINHO ACOLCHADO	SINAPI	PAR	0,0010	46,3200	0,0457
00012894 CAPA PARA CHUVA EM PVC COM FORRO DE POLIESTER, COM CAPUZ (AMARELA OU AZUL)	SINAPI	UN	0,0010	12,5400	0,0124
00012895 CAPACETE DE SEGURANCA ABA FRONTAL COM SUSPENSAO DE POLIETILENO, SEMJUGULAR (CLASSE	SINAPI	UN	0,0010	9,6500	0,0095
00036142 PROTETOR AUDITIVO TIPO PLUG DE INSERCAO COM CORDAO, ATENUACAO SUPERIOR A 15DB	SINAPI	UN	0,0010	1,4400	0,0014
00036144 RESPIRADOR DESCARTAVEL SEM VALVULA DE EXALACAO,	SINAPI	UN	0,0010	1,0800	0,0011
00036148 CINTURAO DE SEGURANCA TIPO PARAQUEDISTA, FIVELA EM ACO, AJUSTE NOSUSPENSARIO, CINTURA E	SINAPI	UN	0,0010	46,3200	0,0457
00036152 OCULOS DE SEGURANCA CONTRA IMPACTOS COM LENTE INCOLOR, ARMACAO NYLON, COMPROTECAO	SINAPI	UN	0,0010	3,7600	0,0037
00037456 MANGUEIRA CRISTAL PARA NIVEL, LISA, PVC TRANSPARENTE, 5/16" X1 MM	SINAPI	M	0,0008	0,9800	0,0008
Total:					0,2343
Valor Simples:					1,9200
Valor Encargos (87.01%):					0,8600
Valor com Encargos:					2,7800
Total Geral:					2,7800

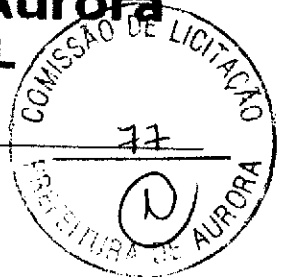
Luiz Alves de Freitas
 Engenheiro Civil
 CREA: 1605275549

JA

Emerson
 Emerson Alves Martins
 Engenheiro Civil - CREA: 1605275549
 RNM: 061528981-9



Prefeitura Municipal de Aurora
GOVERNO MUNICIPAL
CNPJ nº 07.978.042/0001-40



OBRA: COMPLEMENTA O DE SISTEMA DE ABASTECIMENTO DE  GUA
LOCAL: SITO ESPINHEIRO, NO MUNIC PIO DE AURORA-CE

COMPOSI OES DO ORCAMENTO

Tabelas: Seinfra-CE Desonerada 24.1 / SINAPI-CE Com Desonera o 02/2016

8.2. 74077/002 - LOCAO CONVENCIONAL DE OBRA, ATRAVES DE GABARITO DE TABUAS CORRIDAS PONTALETADAS, COM REAPROVEITAMENTO DE 10 VEZES. (M2)		Fonte	Unidade	Coefficiente	Preco	Total
GERAL						
00037370	ALIMENTACAO (ENCARGOS COMPLEMENTARES)	SINAPI	H	0,2000	1,9300	0,3860
00037371	TRANSPORTE (ENCARGOS COMPLEMENTARES)	SINAPI	H	0,2000	0,5800	0,1160
00037372	EXAMES (ENCARGOS COMPLEMENTARES) *COLETADO	SINAPI	H	0,2000	0,1800	0,0360
00037373	SEGURO (ENCARGOS COMPLEMENTARES)	SINAPI	H	0,2000	0,0400	0,0080
					Total:	0,5460
MAO DE OBRA						
00001213	CARPINTEIRO DE FORMAS	SINAPI	H	0,1000	10,6200	1,0620
00006111	SERVENTE	SINAPI	H	0,1000	7,4800	0,7480
					Total:	1,8100
MATERIAL						
00000010	BALDE PLASTICO CAPACIDADE *10* L	SINAPI	UN	0,0006	5,6200	0,0035
00000012	ESCOVA DE ACO, COM CABO, *4 X 15* FILEIRAS DE	SINAPI	UN	0,0006	5,5000	0,0035
00000337	ARAME RECOZIDO 18 BWG, 1,25 MM (0,01 KG/M)	SINAPI	KG	0,0200	9,5500	0,1910
00002709	ITEM PROCESSO DE DESATIVACAO! ENXADA ESTREITA DE *240 X 230* MM, SEM CABO	SINAPI	UN	0,0006	17,9000	0,0113
00002711	CARRO-DE-MAO CACAMBA METALICA E PNEU MACICO	SINAPI	UN	0,0006	105,0900	0,0660
00004491	PECA DE MADEIRA NATIVA / REGIONAL 7,5 X 7,5CM (3X3) NAO APARELHADA (P/FORMA)	SINAPI	M	0,0360	6,6500	0,2394
00005061	PREGO DE ACO POLIDO COM CABECA 18 X 27 (2 1/2 X 10)	SINAPI	KG	0,0100	11,5000	0,1150
00010567	TABUA MADEIRA 3A QUALIDADE 2,5 X 23,0CM (1 X 9") NAO APARELHADA	SINAPI	M	0,0320	4,4100	0,1411
00012892	LUVA RASPA DE COURO, CANO CURTO (PUNHO *7* CM)	SINAPI	PAR	0,0008	8,6800	0,0069
00012893	BOTA DE SEGURANCA COM BIQUEIRA DE ACO E COLARINHO ACOLCHOADO	SINAPI	PAR	0,0008	46,3200	0,0366
00012894	CAPA PARA CHUVA EM PVC COM FORRO DE POLIESTER, COM CAPUZ (AMARELA OU AZUL)	SINAPI	UN	0,0008	12,5400	0,0099
00012895	CAPACETE DE SEGURANCA ABA FRONTAL COM SUSPENSAO DE POLIETILENO, SEMJUGULAR (CLASSE	SINAPI	UN	0,0008	9,6500	0,0076
00036142	PROTETOR AUDITIVO TIPO PLUG DE INSERCAO COM CORDAO, ATENUACAO SUPERIOR A 15DB	SINAPI	UN	0,0008	1,4400	0,0011
00036144	RESPIRADOR DESCARTAVEL SEM VALVULA DE EXALACAO, PFF 1	SINAPI	UN	0,0008	1,0800	0,0009
00036148	CINTURAO DE SEGURANCA TIPO PARAQUEDISTA, FIVELA EM ACO, AJUSTE NOSUSPENSARIO, CINTURA E	SINAPI	UN	0,0008	46,3200	0,0366
00036152	OCULOS DE SEGURANCA CONTRA IMPACTOS COM LENTE INCOLOR, ARMACAO NYLON, COMPROTECAO	SINAPI	UN	0,0008	3,7600	0,0030
00037456	MANGUEIRA CRISTAL PARA NIVEL, LISA, PVC TRANSPARENTE, 5/16" X1 MM	SINAPI	M	0,0006	0,9800	0,0006

Total: 0,8740

Valor Simples: 2,3900

Valor Encargos (87.01%): 0,8400

Valor com Encargos: 3,2300

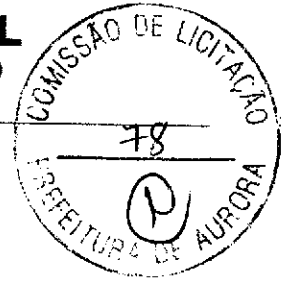
Total Geral: 3,2300

Luiz Alves de Freitas
Engenheiro Civil
CREA: 1605275549

Emerson Patr o Alves Martins
Engenheiro Civil - CREA-CE 621456
RNP 061526981-9



Prefeitura Municipal de Aurora
GOVERNO MUNICIPAL
CNPJ nº 07.978.042/0001-40



OBRA: COMPLEMENTAÇÃO DE SISTEMA DE ABASTECIMENTO DE ÁGUA
LOCAL: SÍTIO ESPINHEIRO, NO MUNICÍPIO DE AURORA-CE

COMPOSIÇÕES DO ORÇAMENTO

Tabelas: Seinfra-CE Desonerada 24.1 / SINAPI-CE Com Desoneração 02/2016

8.3. 79478 - ESCAVACAO MANUAL CAMPO ABERTO EM SOLO EXCETO ROCHA ATE 2,00M PROFUNDIDADE (M3)						
GERAL		Fonte	Unidade	Coefficiente	Preço	Total
00037370	ALIMENTACAO (ENCARGOS COMPLEMENTARES)	SINAPI	H	2,9300	1,9300	5,6549
00037371	TRANSPORTE (ENCARGOS COMPLEMENTARES)	SINAPI	H	2,9300	0,5800	1,6994
00037372	EXAMES (ENCARGOS COMPLEMENTARES) *COLETADO	SINAPI	H	2,9300	0,1800	0,5274
00037373	SEGURO (ENCARGOS COMPLEMENTARES)	SINAPI	H	2,9300	0,0400	0,1172
					Total:	7,9989
MAO DE OBRA						
00006111	SERVENTE	SINAPI	H	2,9300	7,4800	21,9164
					Total:	21,9164
MATERIAL						
00000010	BALDE PLASTICO CAPACIDADE *10* L	SINAPI	UN	0,0092	5,6200	0,0517
00000012	ESCOVA DE ACO, COM CABO, *4 X 15* FILEIRAS DE	SINAPI	UN	0,0092	5,5000	0,0506
00002709	ENXADA ESTREITA DE *240 X 230* MM, SEM CABO	SINAPI	UN	0,0092	17,9000	0,1648
00002711	CARRO-DE-MAO CACAMBA METALICA E PNEU MACICO	SINAPI	UN	0,0092	105,0900	0,9676
00012892	LUVA RASPA DE COURO, CANO CURTO (PUNHO *7* CM)	SINAPI	PAR	0,0116	8,6800	0,1005
00012893	BOTA DE SEGURANCA COM BIQUEIRA DE ACO E COLARINHO ACOLCHOADO	SINAPI	PAR	0,0116	46,3200	0,5361
00012894	CAPA PARA CHUVA EM PVC COM FORRO DE POLIESTER, COM CAPUZ (AMARELA OU AZUL)	SINAPI	UN	0,0116	12,5400	0,1451
00012895	CAPACETE DE SEGURANCA ABA FRONTAL COM SUSPENSAO DE POLIETILENO, SEMJUGULAR (CLASSE	SINAPI	UN	0,0116	9,6500	0,1117
00036142	PROTETOR AUDITIVO TIPO PLUG DE INSERCAO COM CORDAO, ATENUACAO SUPERIOR A 15DB	SINAPI	UN	0,0116	1,4400	0,0167
00036144	RESPIRADOR DESCARTAVEL SEM VALVULA DE EXALACAO, PFF 1	SINAPI	UN	0,0116	1,0800	0,0125
00036148	CINTURAO DE SEGURANCA TIPO PARAQUEDISTA, FIVELA EM ACO, AJUSTE NOSUSPENSARIO, CINTURA E	SINAPI	UN	0,0116	46,3200	0,5361
00036152	OCULOS DE SEGURANCA CONTRA IMPACTOS COM LENTE INCOLOR, ARMACAO NYLON, COMPROTECAO	SINAPI	UN	0,0116	3,7600	0,0435
00037456	MANGUEIRA CRISTAL PARA NIVEL, LISA, PVC TRANSPARENTE, 5/16" X1 MM	SINAPI	M	0,0092	0,9800	0,0090
					Total:	2,7461
					Valor Simples:	22,4600
					Valor Encargos (87.01%):	10,2000
					Valor com Encargos:	32,6600
					Total Geral:	32,6600

Luiz Alves de Freitas
Engenheiro Civil
CREA: 1605275549

Emerson Pereira Alves Martins
Engenheiro Civil - CREA CE 321456
RNP 061528981-9



Prefeitura Municipal de Aurora
GOVERNO MUNICIPAL
 CNPJ nº 07.978.042/0001-40



OBRA: COMPLEMENTA O DE SISTEMA DE ABASTECIMENTO DE  GUA
 LOCAL: SITO ESPINHEIRO, NO MUNIC PIO DE AURORA-CE

COMPOSI OES DO ORCAMENTO

Tabelas: Seinfra-CE Desonerada 24.1 / SINAPI-CE Com Desonera o 02/2016

8.4. 53527 - REATERRO COMPACTADO MANUALMENTE (VALAS DE FUNDA�OES RESIDENCIAIS) (M3)						
GERAL						
	Fonte	Unidade	Coefficiente	Preço	Total	
00037370	ALIMENTA�O (ENCARGOS COMPLEMENTARES)	SINAPI	H	4,0000	1,9300	7,7200
00037371	TRANSPORTE (ENCARGOS COMPLEMENTARES)	SINAPI	H	4,0000	0,5800	2,3200
00037372	EXAMES (ENCARGOS COMPLEMENTARES) *COLETADO	SINAPI	H	4,0000	0,1800	0,7200
00037373	SEGURO (ENCARGOS COMPLEMENTARES)	SINAPI	H	4,0000	0,0400	0,1600
					Total:	10,9200
MAO DE OBRA						
00006111	SERVENTE	SINAPI	H	4,0000	7,4800	29,9200
					Total:	29,9200
MATERIAL						
00000010	BALDE PLASTICO CAPACIDADE *10* L	SINAPI	UN	0,0126	5,6200	0,0706
00000012	ESCOVA DE ACO, COM CABO, *4 X 15* FILEIRAS DE	SINAPI	UN	0,0126	5,5000	0,0691
00002709	ENXADA ESTREITA DE *240 X 230* MM, SEM CABO	SINAPI	UN	0,0126	17,9000	0,2250
00002711	CARRO-DE-MAO CACAMBA METALICA E PNEU MACICO	SINAPI	UN	0,0126	105,0900	1,3210
00012892	LUVA RASPA DE COURO, CANG CURTO (PUNHO *7* CM)	SINAPI	PAR	0,0158	8,6800	0,1372
00012893	BOTA DE SEGURANCA COM BIQUEIRA DE ACO E COLARINHO ACOLCHADO	SINAPI	PAR	0,0158	46,3200	0,7319
00012894	CAPA PARA CHUVA EM PVC COM FORRO DE POLIESTER, COM CAPUZ (AMARELA OU AZUL)	SINAPI	UN	0,0158	12,5400	0,1982
00012895	CAPACETE DE SEGURANCA ABA FRONTAL COM SUSPENS�O DE POLIETILENO, SEMJUGULAR (CLASSE	SINAPI	UN	0,0158	9,6500	0,1525
00036142	PROTETOR AUDITIVO TIPO PLUG DE INSERCAO COM CORDAO, ATENUA�O SUPERIOR A 15DB	SINAPI	UN	0,0158	1,4400	0,0228
00036144	RESPIRADOR DESCARTAVEL SEM VALVULA DE EXALACA O, PFF 1	SINAPI	UN	0,0158	1,0800	0,0171
00036148	CINTURAO DE SEGURANCA TIPO PARAQUEDISTA, FIVELA EM ACO, AJUSTE NOSUSPENSARIO, CINTURA E	SINAPI	UN	0,0158	46,3200	0,7319
00036152	OCULOS DE SEGURANCA CONTRA IMPACTOS COM LENTE INCOLOR, ARMACAO NYLON, COMPROTECAO	SINAPI	UN	0,0158	3,7600	0,0594
00037456	MANGUEIRA CRISTAL PARA NIVEL, LISA, PVC TRANSPARENTE, 5/16" X1 MM	SINAPI	M	0,0126	0,9800	0,0123
					Total:	3,7490
					Valor Simples:	30,6700
					Valor Encargos (87.01%):	13,9200
					Valor com Encargos:	44,5900
					Total Geral:	44,5900

8.5. C2989 - ESPALHAMENTO MECANICO DE SOLO EM BOTA FORA (M3)						
EQUIPAMENTOS (CHORARIO)						
	Fonte	Unidade	Coefficiente	Preço	Total	
10666	TRATOR DE ESTEIRAS CL�MINA E ESC. HP 155 (CHI)	SEINFRA	H	0,0000	48,7600	0,0000
10779	TRATOR DE ESTEIRAS CL�MINA E ESC. HP 155 (CHP)	SEINFRA	H	0,0063	229,7500	1,4359
					Total:	1,4359
					Valor Simples:	1,3800
					Valor Encargos (87.01%):	0,0600
					Valor com Encargos:	1,4400
					Total Geral:	1,4400

Luiz Alves de Freitas
 Engenheiro Civil
 CREA: 1605275549

Emerson Patrick Alves Martins
 Engenheiro Civil - CREA-CE 021456
 RNP 051528981-9



Prefeitura Municipal de Aurora
GOVERNO MUNICIPAL
CNPJ nº 07.978.042/0001-40



OBRA: COMPLEMENTAÇÃO DE SISTEMA DE ABASTECIMENTO DE ÁGUA
LOCAL: SÍTIO ESPINHEIRO, NO MUNICÍPIO DE AURORA-CE

COMPOSIÇÕES DO ORÇAMENTO

Tabelas: Seinfra-CE Desonerada 24.1 / SINAPI-CE Com Desoneração 02/2016

8.6. 6042 - CONCRETO NAO ESTRUTURAL, CONSUMO 210KG/M3, PREPARO COM BETONEIRA, SEMLANCAMENTO (M3)						
GERAL		Fonte	Unidade	Coefficiente	Preço	Total
00037370	ALIMENTACAO (ENCARGOS COMPLEMENTARES)	SINAPI	H	6,0000	1,9300	11,5800
00037371	TRANSPORTE (ENCARGOS COMPLEMENTARES)	SINAPI	H	6,0000	0,5800	3,4800
00037372	EXAMES (ENCARGOS COMPLEMENTARES) *COLETADO	SINAPI	H	6,0000	0,1800	1,0800
00037373	SEGURO (ENCARGOS COMPLEMENTARES)	SINAPI	H	6,0000	0,0400	0,2400
						Total: 16,3800
MAO DE OBRA						
00006111	SERVENTE	SINAPI	H	6,0000	7,4800	44,8800
						Total: 44,8800
MATERIAL						
00000010	BALDE PLASTICO CAPACIDADE *10* L	SINAPI	UN	0,0189	5,6200	0,1060
00000012	ESCOVA DE ACO, COM CABO, *4 X 15* FILEIRAS DE	SINAPI	UN	0,0189	5,5000	0,1037
00000367	AREIA GROSSA - POSTO JAZIDA/FORNECEDOR (SEM	SINAPI	M3	0,5800	54,0000	31,3200
00001379	CIMENTO PORTLAND COMPOSTO CP II-32	SINAPI	KG	210,0000	0,4800	100,8000
00002705	ENERGIA ELETRICA ATE 2000 KWH INDUSTRIAL, SEM	SINAPI	KWH	0,9068	0,6000	0,5441
	DEMANDA					
00002709	IEM PROCESSO DE DESATIVACAO! ENXADA ESTREITA	SINAPI	UN	0,0189	17,9000	0,3375
	DE *240 X 230* MM, SEM CABO					
00002711	CARRO-DE-MAO CACAMBA METALICA E PNEU MACICO	SINAPI	UN	0,0189	105,0900	1,9815
00004718	PEDRA BRITADA N. 2 (19 A 38 MM) POSTO	SINAPI	M3	0,9500	55,0000	52,2500
	PEDREIRA/FORNECEDOR, SEM FRETE					
00010535	BETONEIRA CAPACIDADE NOMINAL 400 L,	SINAPI	UN	0,0001	2,900,0000	0,2934
	CAPACIDADE DE MISTURA 280 L, MOTORELETRICO					
00012892	LUVA RASPA DE COURO, CANO CURTO (PUNHO *7*	SINAPI	PAR	0,0237	8,6800	0,2057
	CM)					
00012893	BOTA DE SEGURANCA COM BIQUEIRA DE ACO E	SINAPI	PAR	0,0237	46,3200	1,0979
	COLARINHO ACOLCHOADO					
00012894	CAPA PARA CHUVA EM PVC COM FORRO DE	SINAPI	UN	0,0237	12,5400	0,2972
	POLIESTER, COM CAPUZ (AMARELA OU AZUL)					
00012895	CAPACETE DE SEGURANCA ABA FRONTAL COM	SINAPI	UN	0,0237	9,6500	0,2287
	SUSPENSÃO DE POLIETILENO, SEMJUGULAR (CLASSE					
00036142	PROTETOR AUDITIVO TIPO PLUG DE INSERCAO COM	SINAPI	UN	0,0237	1,4400	0,0341
	CORDAO, ATENUACAO SUPERIOR A 15DB					
00036144	RESPIRADOR DESCARTAVEL SEM VALVULA DE	SINAPI	UN	0,0237	1,0800	0,0256
	EXALACAO, PFF 1					
00036148	CINTURAO DE SEGURANCA TIPO PARAQUEDISTA,	SINAPI	UN	0,0237	46,3200	1,0979
	FIVELA EM ACO, AJUSTE NOSUSPENSARIO, CINTURA E					
00036152	OCULOS DE SEGURANCA CONTRA IMPACTOS COM	SINAPI	UN	0,0237	3,7600	0,0891
	LENTE INCOLOR, ARMACAO NYLON, COMPROTECAO					
00037456	MANGUEIRA CRISTAL PARA NIVEL, LISA, PVC	SINAPI	M	0,0189	0,9800	0,0185
	TRANSPARENTE, 5/16" X1 MM					
						Total: 190,8309
						Valor Simples: 231,2100
						Valor Encargos (87.01%): 20,8900
						Valor com Encargos: 252,1000
						Total Geral: 252,1000

Luiz Alves de Freitas
Engenheiro Civil
CREA: 1605275549

Emerson Pereira Alves Martins
Engenheiro Civil - CREA - CE 321456
RNP 061528961-9



Prefeitura Municipal de Aurora
GOVERNO MUNICIPAL
CNPJ nº 07.978.042/0001-40



OBRA: COMPLEMENTAÇÃO DE SISTEMA DE ABASTECIMENTO DE ÁGUA
LOCAL: SÍTIO ESPINHEIRO, NO MUNICÍPIO DE AURORA-CE

COMPOSIÇÕES DO ORÇAMENTO

Tabelas: Seinfra-CE Desonerada 24.1 / SINAPI-CE Com Desoneração 02/2016

8.7. C3347 - ALVENARIA DE PEDRA ARGAMASSADA (TRAÇO 1:4) CIAGREGADOS ADQUIRIDOS (M3)						
MAO DE OBRA		Fonte	Unidade	Coefficiente	Preço	Total
12391	PEDREIRO	SEINFRA	H	5,0000	13,4600	67,3000
12543	SERVENTE	SEINFRA	H	10,0000	9,1300	91,3000
						Total: 158,6000
MATERIAIS						
10109	AREIA MEDIA	SEINFRA	M3	0,3648	46,0000	16,7808
10805	CIMENTO PORTLAND	SEINFRA	KG	109,5000	0,5000	54,7500
11600	PEDRA DE MÃO (RACHÃO)	SEINFRA	M3	1,1500	45,3700	52,1755
						Total: 123,7063
						Valor Simples: 208,5100
						Valor Encargos (87.01%): 73,7800
						Valor com Encargos: 282,2900
						Total Geral: 282,2900

Luiz Alves de Freitas
Engenheiro Civil
CREA: 160527554-9

Emerson Patrício Alves Martins
Engenheiro Civil - CREA/CE 321456
RNP 061528981-9



Prefeitura Municipal de Aurora
GOVERNO MUNICIPAL
 CNPJ nº 07.978.042/0001-40



OBRA: COMPLEMENTAÇÃO DE SISTEMA DE ABASTECIMENTO DE ÁGUA
LOCAL: SÍTIO ESPINHEIRO, NO MUNICÍPIO DE AURORA-CE

COMPOSIÇÕES DO ORÇAMENTO

Tabelas: Seinfra-CE Desonerada 24.1 / SINAPI-CE Com Desoneração 02/2016

8.8. 72131 - ALVENARIA EM TIJOLO CERAMICO MACICO 5X10X20CM 1 VEZ (ESPESSURA 20CM),ASSENTADO COM ARGAMASSA TRACO 1:2:8 (CIMENTO, CAL E AREIA) (M2)					
GERAL	Fonte	Unidade	Coefficiente	Preço	Total
00037370	ALIMENTAÇÃO (ENCARGOS COMPLEMENTARES)	SINAPI H	3,4074	1,9300	6,5762
00037371	TRANSPORTE (ENCARGOS COMPLEMENTARES)	SINAPI H	3,4074	0,5800	1,9763
00037372	EXAMES (ENCARGOS COMPLEMENTARES) *COLETADO	SINAPI H	3,4074	0,1800	0,6133
00037373	SEGURO (ENCARGOS COMPLEMENTARES)	SINAPI H	3,4074	0,0400	0,1363
				Total:	9,3021
MAO DE OBRA					
00004750	PEDREIRO	SINAPI H	1,6000	10,6200	16,9920
00006111	SERVENTE	SINAPI H	1,7000	7,4800	12,7160
00037623	OPERADOR DE BETONEIRA ESTACIONARIA/MISTURADOR (COLETADO CAIXA)	SINAPI H	0,1074	8,2200	0,8825
				Total:	30,5905
MATERIAL					
00000010	BALDE PLASTICO CAPACIDADE *10* L	SINAPI UN	0,0104	5,6200	0,0583
00000012	ESCOVA DE ACO, COM CABO, *4 X 15* FILEIRAS DE	SINAPI UN	0,0104	5,5000	0,0570
00000370	AREIA MEDIA - POSTO JAZIDA/FORNECEDOR (SEM	SINAPI M3	0,0275	40,5000	1,1138
00001106	CAL HIDRATADA CHJ PARA ARGAMASSAS	SINAPI KG	4,1144	0,7400	3,0447
00001379	CIMENTO PORTLAND COMPOSTO CP II-32	SINAPI KG	3,9428	0,4800	1,8926
00002705	ENERGIA ELETRICA ATE 2000 KWH INDUSTRIAL, SEM DEMANDA	SINAPI KWH	0,0785	0,6000	0,0471
00002709	!EM PROCESSO DE DESATIVACAO! ENXADA ESTREITA DE *240 X 230* MM. SEM CABO	SINAPI UN	0,0104	17,9000	0,1856
00002711	CARRO-DE-MAO CACAMBA METALICA E PNEU MACICO	SINAPI UN	0,0104	105,0900	1,0898
00007258	TIJOLO CERAMICO MACICO *5 X 10 X 20* CM	SINAPI UN	160,0000	0,2500	40,0000
00012892	LUVA RASPA DE COURO, CANO CURTO (PUNHO *7* CM)	SINAPI PAR	0,0135	8,6800	0,1168
00012893	BOTA DE SEGURANCA COM BIQUEIRA DE ACO E COLARINHO ACOLCHOADO	SINAPI PAR	0,0135	46,3200	0,6235
00012894	CAPA PARA CHUVA EM PVC COM FORRO DE POLIESTER, COM CAPUZ (AMARELA OU AZUL)	SINAPI UN	0,0135	12,5400	0,1688
00012895	CAPACETE DE SEGURANCA ABA FRONTAL COM SUSPENSAO DE POLIETILENO, SEMJUGULAR (CLASSE	SINAPI UN	0,0135	9,6500	0,1299
00036142	PROTETOR AUDITIVO TIPO PLUG DE INSERCAO COM CORDAO. ATENUACAO SUPERIOR A 15DB	SINAPI UN	0,0135	1,4400	0,0194
00036144	RESPIRADOR DESCARTAVEL SEM VALVULA DE EXALACAO. PFF 1	SINAPI UN	0,0135	1,0800	0,0145
00036148	CINTURAO DE SEGURANCA TIPO PARAQUEDISTA, FIVELA EM ACO. AJUSTE NOSUSPENSARIO. CINTURA E	SINAPI UN	0,0135	46,3200	0,6235
00036152	OCULOS DE SEGURANCA CONTRA IMPACTOS COM LENTE INCOLOR. ARMACAO NYLON. COMPROTECAO	SINAPI UN	0,0135	3,7600	0,0506
00037456	MANGUEIRA CRISTAL PARA NIVEL, LISA, PVC TRANSPARENTE. 5/16" X1 MM	SINAPI M	0,0104	0,9800	0,0102
00037544	MISTURADOR DE ARGAMASSA, EIXO HORIZONTAL, CAPACIDADE DE MISTURA 300 KG,MOTOR ELETRICO TRIFASICO 220/380 V, POTENCIA 5 CV	SINAPI UN	0,0000	7.686,4000	0,0808
				Total:	49,3268
				Valor Simples:	74,9900
				Valor Encargos (87.01%):	14,9600
				Valor com Encargos:	89,9500
				Total Geral:	89,9500

Luiz Alves de Freitas
 Engenheiro Civil
 CREA: 1605275549

Emerson Alves Martins
 Engenheiro Civil - CREA - CE 321466
 RNP 061526981-9



Prefeitura Municipal de Aurora
GOVERNO MUNICIPAL
CNPJ nº 07.978.042/0001-40



OBRA: COMPLEMENTAÇÃO DE SISTEMA DE ABASTECIMENTO DE ÁGUA
LOCAL: SÍTIO ESPINHEIRO, NO MUNICÍPIO DE AURORA-CE

COMPOSIÇÕES DO ORÇAMENTO

Tabelas: *Seinfra-CE Desonerada 24.1 / SINAPI-CE Com Desoneração 02/2016*

8.9. 73935/002 - ALVENARIA EM TIJOLO CERAMICO FURADO 9X19X19CM, 1 VEZ (ESPESSURA 19 CM), ASSENTADO EM ARGAMASSA TRACO 1:4 (CIMENTO E AREIA MEDIA NAO PENEIRADA), PREPARO MANUAL, JUNTA 1 CM (M2)						
GERAL		Fonte	Unidade	Coefficiente	Preço	Total
00037370	ALIMENTACAO (ENCARGOS COMPLEMENTARES)	SINAPI	H	2,1786	1,9300	4,2046
00037371	TRANSPORTE (ENCARGOS COMPLEMENTARES)	SINAPI	H	2,1786	0,5800	1,2636
00037372	EXAMES (ENCARGOS COMPLEMENTARES) *COLETADO	SINAPI	H	2,1786	0,1800	0,3921
00037373	SEGURO (ENCARGOS COMPLEMENTARES)	SINAPI	H	2,1786	0,0400	0,0871
Total:						5,9475
MAO DE OBRA						
00004750	PEDREIRO	SINAPI	H	1,1400	10,6200	12,1068
00006111	SERVENTE	SINAPI	H	1,0386	7,4800	7,7684
Total:						19,8752
MATERIAL						
00000010	BALDE PLASTICO CAPACIDADE *10* L	SINAPI	UN	0,0068	5,6200	0,0385
00000012	ESCOVA DE ACO, COM CABO, *4 X 15* FILEIRAS DE	SINAPI	UN	0,0068	5,5000	0,0377
00000370	AREIA MEDIA - POSTO JAZIDA/FORNECEDOR (SEM	SINAPI	M3	0,0208	40,5000	0,8439
00001379	CIMENTO PORTLAND COMPOSTO CP II-32	SINAPI	KG	6,0034	0,4800	2,8816
00002709	ENXADA ESTREITA DE *240 X 230* MM, SEM CABO	SINAPI	UN	0,0068	17,9000	0,1225
00002711	CARRO-DE-MAO CACAMBA METALICA E PNEU MACICO	SINAPI	UN	0,0068	105,0900	0,7195
00007271	BLOCO CERAMICO (ALVENARIA DE VEDACAO), 8 Furos, de 9 X 19 X 19 CM	SINAPI	UN	54,0000	0,4000	21,6000
00012892	LUVA RASPA DE COURO, CANO CURTO (PUNHO *7* CM)	SINAPI	PAR	0,0086	8,6800	0,0747
00012893	BOTA DE SEGURANCA COM BIQUEIRA DE ACO E COLARINHO ACOLCHOADO	SINAPI	PAR	0,0086	46,3200	0,3986
00012894	CAPA PARA CHUVA EM PVC COM FORRO DE POLIESTER, COM CAPUZ (AMARELA OU AZUL)	SINAPI	UN	0,0086	12,5400	0,1079
00012895	CAPACETE DE SEGURANCA ABA FRONTAL COM SUSPENSÃO DE POLIETILENO, SEMJUGULAR (CLASSE	SINAPI	UN	0,0086	9,6500	0,0830
00036142	PROTETOR AUDITIVO TIPO PLUG DE INSERCAO COM CORDAO, ATENUACAO SUPERIOR A 15DB	SINAPI	UN	0,0086	1,4400	0,0124
00036144	RESPIRADOR DESCARTAVEL SEM VALVULA DE EXALACAO, PFF 1	SINAPI	UN	0,0086	1,0800	0,0093
00036148	CINTURAO DE SEGURANCA TIPO PARAQUEDISTA, FIVELA EM ACO, AJUSTE NOSUSPENSARIO, CINTURA E	SINAPI	UN	0,0086	46,3200	0,3986
00036152	OCULOS DE SEGURANCA CONTRA IMPACTOS COM LENTE INCOLOR, ARMACAO NYLON, COMPROTECAO	SINAPI	UN	0,0086	3,7600	0,0324
00037456	MANGUEIRA CRISTAL PARA NIVEL, LISA, PVC TRANSPARENTE, 5/16" X1 MM	SINAPI	M	0,0068	0,9800	0,0067
Total:						27,3674
Valor Simples:						43,9400
Valor Encargos (87.01%):						9,2500
Valor com Encargos:						53,1900
Total Geral:						53,1900

Luiz Alves de Freitas
Engenheiro Civil
CREA: 1605275549

Emerson Pedro Alves Martins
Engenheiro Civil - CREA CE 321496
RNP 061623931-9



Prefeitura Municipal de Aurora
GOVERNO MUNICIPAL
CNPJ nº 07.978.042/0001-40



OBRA: COMPLEMENTAÇÃO DE SISTEMA DE ABASTECIMENTO DE ÁGUA
LOCAL: SÍTIO ESPINHEIRO, NO MUNICÍPIO DE AURORA-CE

COMPOSIÇÕES DO ORÇAMENTO

Tabelas: Seinfra-CE Desonerada 24.1 / SINAPI-CE Com Desoneração 02/2016

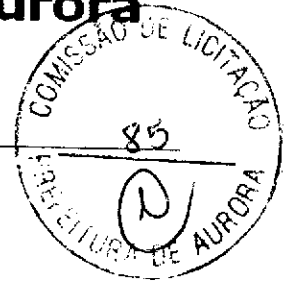
8.10. 73938/002 - COBERTURA EM TELHA CERAMICA TIPO PLAN, EXCLUINDO MADEIRAMENTO (M2)						
GERAL	Fonte	Unidade	Coefficiente	Preço	Total	
00037370	ALIMENTAÇÃO (ENCARGOS COMPLEMENTARES)	SINAPI	H	2,2500	1,9300	4,3425
00037371	TRANSPORTE (ENCARGOS COMPLEMENTARES)	SINAPI	H	2,2500	0,5800	1,3050
00037372	EXAMES (ENCARGOS COMPLEMENTARES) *COLETADO	SINAPI	H	2,2500	0,1800	0,4050
00037373	SEGURO (ENCARGOS COMPLEMENTARES)	SINAPI	H	2,2500	0,0400	0,0900
					Total:	6,1425
MAO DE OBRA						
00006111	SERVENTE	SINAPI	H	1,5000	7,4800	11,2200
00012869	TELHADISTA	SINAPI	H	0,7500	9,1800	6,8850
					Total:	18,1050
MATERIAL						
00000010	BALDE PLASTICO CAPACIDADE *10* L	SINAPI	UN	0,0071	5,6200	0,0397
00000012	ESCOVA DE ACO, COM CABO, *4 X 15* FILEIRAS DE	SINAPI	UN	0,0071	5,5000	0,0389
00002709	ENXADA ESTREITA DE *240 X 230* MM, SEM CABO	SINAPI	UN	0,0071	17,9000	0,1266
00002711	CARRO-DE-MAO CACAMBA METALICA E PNEU MACICO	SINAPI	UN	0,0071	105,0900	0,7431
00011088	TELHA CERAMICA TIPO PLAN, COMPRIMENTO DE *47* CM. RENDIMENTO DE *26* TELHAS/M2	SINAPI	UN	26,0000	0,4300	11,1800
00012892	LUVA RASPA DE COURO, CANO CURTO (PUNHO *7* CM)	SINAPI	PAR	0,0089	8,6800	0,0772
00012893	BOTA DE SEGURANCA COM BIQUEIRA DE ACO E COLARINHO ACOLCHOADO	SINAPI	PAR	0,0089	46,3200	0,4117
00012894	CAPA PARA CHUVA EM PVC COM FORRO DE POLIESTER. COM CAPUZ (AMARELA OU AZUL)	SINAPI	UN	0,0089	12,5400	0,1115
00012895	CAPACETE DE SEGURANCA ABA FRONTAL COM SUSPENSÃO DE POLIETILENO. SEMJUGULAR (CLASSE	SINAPI	UN	0,0089	9,6500	0,0858
00036142	PROTETOR AUDITIVO TIPO PLUG DE INSERCAO COM CORDAO. ATENUAÇÃO SUPERIOR A 15DB	SINAPI	UN	0,0089	1,4400	0,0128
00036144	RESPIRADOR DESCARTAVEL SEM VALVULA DE EXALACAO. PFF 1	SINAPI	UN	0,0089	1,0800	0,0096
00036148	CINTURAO DE SEGURANCA TIPO PARAQUEDISTA, FIVELA EM ACO. AJUSTE NOSUSPENSARIO. CINTURA E	SINAPI	UN	0,0089	46,3200	0,4117
00036152	OCULOS DE SEGURANCA CONTRA IMPACTOS COM LENTE INCOLOR. ARMAÇAO NYLON. COMPROTECAO	SINAPI	UN	0,0089	3,7600	0,0334
00037456	MANGUEIRA CRISTAL PARA NIVEL, LISA, PVC TRANSPARENTE. 5/16" X1 MM	SINAPI	M	0,0071	0,9800	0,0069
					Total:	13,2888
					Valor Simples:	29,1100
					Valor Encargos (87.01%):	8,6000
					Valor com Encargos:	37,7100
					Total Geral:	37,7100

Luiz Alves de Freitas
Engenheiro Civil
CREA: 1605275549

Emerson Patr o Alves Martins
Engenheiro Civil - CREA-CE 321456
RNP 061526981-9



Prefeitura Municipal de Aurora
GOVERNO MUNICIPAL
CNPJ nº 07.978.042/0001-40



OBRA: COMPLEMENTAÇÃO DE SISTEMA DE ABASTECIMENTO DE ÁGUA
LOCAL: SÍTIO ESPINHEIRO, NO MUNICÍPIO DE AURORA-CE

COMPOSIÇÕES DO ORÇAMENTO

Tabelas: Seinfra-CE Desonerada 24.1 / SINAPI-CE Com Desoneração 02/2016

8.11. C0776 - CHAPISCO C/ ARGAMASSA DE CIMENTO E AREIA S/PENEIRAR TRAÇO 1:3 ESP.= 5mm P/ PAREDE (M2)

MAO DE OBRA		Fonte	Unidade	Coefficiente	Preço	Total
12391	PEDREIRO	SEINFRA	H	0,1000	13,4600	1,3460
12543	SERVENTE	SEINFRA	H	0,1500	9,1300	1,3695
						Total: 2,7155

MATERIAIS

10109	AREIA MEDIA	SEINFRA	M3	0,0061	46,0000	0,2806
10805	CIMENTO PORTLAND	SEINFRA	KG	2,4300	0,5000	1,2150
						Total: 1,4956

Valor Simples: 2,9500
Valor Encargos (87.01%): 1,2600
Valor com Encargos: 4,2100
Total Geral: 4,2100

8.12. C3409 - REBOCO C/ ARGAMASSA DE CIMENTO E AREIA S/ PENEIRAR, TRAÇO 1:4 (M2)

MAO DE OBRA		Fonte	Unidade	Coefficiente	Preço	Total
12391	PEDREIRO	SEINFRA	H	0,6000	13,4600	8,0760
12543	SERVENTE	SEINFRA	H	0,8500	9,1300	7,7605
						Total: 15,8365

MATERIAIS

10109	AREIA MEDIA	SEINFRA	M3	0,0304	46,0000	1,3984
10805	CIMENTO PORTLAND	SEINFRA	KG	9,1250	0,5000	4,5625
						Total: 5,9609

Valor Simples: 14,4300
Valor Encargos (87.01%): 7,3700
Valor com Encargos: 21,8000
Total Geral: 21,8000

Luiz Alves de Freitas
Engenheiro Civil
CREA: 1605275549

Emerson Patrício Alves Martins
Engenheiro Civil - CREA-CE 321458
RNP 051528981-9



Prefeitura Municipal de Aurora
GOVERNO MUNICIPAL
CNPJ nº 07.978.042/0001-40



OBRA: COMPLEMENTA O DE SISTEMA DE ABASTECIMENTO DE  GUA
LOCAL: S TIO ESPINHEIRO, NO MUNIC PIO DE AURORA-CE

COMPOSI OES DO OR AMENTO

Tabelas: Seinfra-CE Desonerada 24.1 / SINAPI-CE Com Desonera o 02/2016

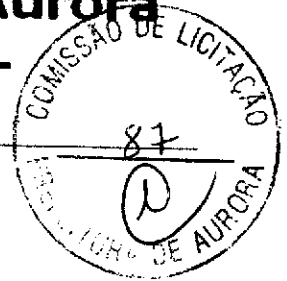
8.13. 73923/001 - PISO CIMENTADO TRACO 1:4 (CIMENTO E AREIA) ACABAMENTO RUSTICO ESPESSURA 2CM, ARGAMASSA COM PREPARO MANUAL (M2)						
GERAL						
	Fonte	Unidade	Coefficiente	Pre�o	Total	
00037370	ALIMENTA�O (ENCARGOS COMPLEMENTARES)	SINAPI	H	1,8718	1,9300	3,6126
00037371	TRANSPORTE (ENCARGOS COMPLEMENTARES)	SINAPI	H	1,8718	0,5800	1,0856
00037372	EXAMES (ENCARGOS COMPLEMENTARES) *COLETADO	SINAPI	H	1,8718	0,1800	0,3369
00037373	SEGURO (ENCARGOS COMPLEMENTARES)	SINAPI	H	1,8718	0,0400	0,0749
					Total:	5,1100
MAO DE OBRA						
00004750	PEDREIRO	SINAPI	H	0,8500	10,6200	9,0270
00006111	SERVENTE	SINAPI	H	1,0218	7,4800	7,6431
					Total:	16,6701
MATERIAL						
00000010	BALDE PLASTICO CAPACIDADE *10* L	SINAPI	UN	0,0059	5,6200	0,0331
00000012	ESCOVA DE ACO, COM CABO, *4 X 15* FILEIRAS DE	SINAPI	UN	0,0059	5,5000	0,0324
00000370	AREIA MEDIA - POSTO JAZIDA/FORNECEDOR (SEM	SINAPI	M3	0,0246	40,5000	0,9963
00001379	CIMENTO PORTLAND COMPOSTO CP II-32	SINAPI	KG	7,1008	0,4800	3,4084
00002709	ITEM PROCESSO DE DESATIVA�O ENXADA ESTREITA DE *240 X 230* MM, SEM CABO	SINAPI	UN	0,0059	17,9000	0,1053
00002711	CARRO-DE-MAO CACAMBA METALICA E PNEU MACICO	SINAPI	UN	0,0059	105,0900	0,6182
00012892	LUVA RASPA DE COURO, CANO CURTO (PUNHO *7* CM)	SINAPI	PAR	0,0074	8,6800	0,0642
00012893	BOTA DE SEGURANCA COM BIQUEIRA DE ACO E COLARINHO ACOLCHOADO	SINAPI	PAR	0,0074	46,3200	0,3425
00012894	CAPA PARA CHUVA EM PVC COM FORRO DE POLIESTER, COM CAPUZ (AMARELA OU AZUL)	SINAPI	UN	0,0074	12,5400	0,0927
00012895	CAPACETE DE SEGURANCA ABA FRONTAL COM SUSPENSAO DE POLIETILENO, SEMJUGULAR (CLASSE	SINAPI	UN	0,0074	9,6500	0,0714
00036142	PROTETOR AUDITIVO TIPO PLUG DE INSERCAO COM CORDAO, ATENUA�O SUPERIOR A 15DB	SINAPI	UN	0,0074	1,4400	0,0106
00036144	RESPIRADOR DESCARTAVEL SEM VALVULA DE EXALACA O, PFF 1	SINAPI	UN	0,0074	1,0800	0,0080
00036148	CINTURAO DE SEGURANCA TIPO PARAQUEDISTA, FIVELA EM ACO, AJUSTE NOSUSPENSARIO, CINTURA E	SINAPI	UN	0,0074	46,3200	0,3425
00036152	OCULOS DE SEGURANCA CONTRA IMPACTOS COM LENTE INCOLOR, ARMACAO NYLON, COMPROTECAO	SINAPI	UN	0,0074	3,7600	0,0278
00037456	MANGUEIRA CRISTAL PARA NIVEL, LISA, PVC TRANSPARENTE, 5/16" X1 MM	SINAPI	M	0,0059	0,9800	0,0058
					Total:	6,1590
					Valor Simples:	20,1800
					Valor Encargos (87.01%):	7,7600
					Valor com Encargos:	27,9400
					Total Geral:	27,9400

Luiz Alves da Freitas
Engenheiro Civil
CREA: 1605275549

Emerson Ramck Alves Martins
Engenheiro Civil - CREA/CE 321456
RNP 061528951-9



Prefeitura Municipal de Aurora
GOVERNO MUNICIPAL
CNPJ nº 07.978.042/0001-40



OBRA: COMPLEMENTAÇÃO DE SISTEMA DE ABASTECIMENTO DE ÁGUA
LOCAL: SÍTIO ESPINHEIRO, NO MUNICÍPIO DE AURORA-CE

COMPOSIÇÕES DO ORÇAMENTO

Tabelas: Seinfra-CE Desonerada 24.1 / SINAPI-CE Com Desoneração 02/2016

8.14. 73922/003 - PISO CIMENTADO TRACO 1:3 (CIMENTO E AREIA) ACABAMENTO LISO ESPESSURA 2,0CM, PREPARO MANUAL DA ARGAMASSA (M2)		Fonte	Unidade	Coefficiente	Preço	Total
GERAL						
00037370	ALIMENTAÇÃO (ENCARGOS COMPLEMENTARES)	SINAPI	H	2,1696	1,9300	4,1873
00037371	TRANSPORTE (ENCARGOS COMPLEMENTARES)	SINAPI	H	2,1696	0,5800	1,2584
00037372	EXAMES (ENCARGOS COMPLEMENTARES) *COLETADO	SINAPI	H	2,1696	0,1800	0,3905
00037373	SEGURO (ENCARGOS COMPLEMENTARES)	SINAPI	H	2,1696	0,0400	0,0868
					Total:	5,9230
MAO DE OBRA						
00004750	PEDREIRO	SINAPI	H	1,0000	10,6200	10,6200
00006111	SERVENTE	SINAPI	H	1,1696	7,4800	8,7486
					Total:	19,3686
MATERIAL						
00000010	BALDE PLASTICO CAPACIDADE *10* L	SINAPI	UN	0,0068	5,6200	0,0383
00000012	ESCOVA DE ACO, COM CABO, *4 X 15* FILEIRAS DE	SINAPI	UN	0,0068	5,5000	0,0375
00000370	AREIA MEDIA - POSTO JAZIDA/FORNECEDOR (SEM	SINAPI	M3	0,0230	40,5000	0,9315
00001379	CIMENTO PORTLAND COMPOSTO CP II-32	SINAPI	KG	8,8302	0,4800	4,2385
00002709	ENXADA ESTREITA DE *240 X 230* MM, SEM CABO	SINAPI	UN	0,0068	17,9000	0,1220
00002711	CARRO-DE-MAO CACAMBA METALICA E PNEU MACICO	SINAPI	UN	0,0068	105,0900	0,7165
00012892	LUVA RASPA DE COURO, CANO CURTO (PUNHO *7* CM)	SINAPI	PAR	0,0086	8,6800	0,0744
00012893	BOTA DE SEGURANCA COM BIQUEIRA DE ACO E COLARINHO ACOLCHOADO	SINAPI	PAR	0,0086	46,3200	0,3970
00012894	CAPA PARA CHUVA EM PVC COM FORRO DE POLIESTER, COM CAPUZ (AMARELA OU AZUL)	SINAPI	UN	0,0086	12,5400	0,1075
00012895	CAPACETE DE SEGURANCA ABA FRONTAL COM SUSPENSAO DE POLIETILENO, SEMJUGULAR (CLASSE	SINAPI	UN	0,0086	9,6500	0,0827
00036142	PROTETOR AUDITIVO TIPO PLUG DE INSERCAO COM CORDAO, ATENUACAO SUPERIOR A 15DB	SINAPI	UN	0,0086	1,4400	0,0123
00036144	RESPIRADOR DESCARTAVEL SEM VALVULA DE EXALACAO, PFF 1	SINAPI	UN	0,0086	1,0800	0,0093
00036148	CINTURAO DE SEGURANCA TIPO PARAQUEDISTA, FIVELA EM ACO, AJUSTE NOSUSPENSARIO, CINTURA E	SINAPI	UN	0,0086	46,3200	0,3970
00036152	OCULOS DE SEGURANCA CONTRA IMPACTOS COM LENTE INCOLOR, ARMACAO NYLON, COMPROTECAO	SINAPI	UN	0,0086	3,7600	0,0322
00037456	MANGUEIRA CRISTAL PARA NIVEL, LISA, PVC TRANSPARENTE, 5/16" X1 MM	SINAPI	M	0,0068	0,9800	0,0067
					Total:	7,2034
					Valor Simples:	23,4800
					Valor Encargos (87.01%):	9,0100
					Valor com Encargos:	32,4900
					Total Geral:	32,4900

Luiz Alves de Freitas
Engenheiro Civil
CREA: 1605275549

Emerson Paulo Alves Martins
Engenheiro Civil - CREA-CE 321456
RNP: 1626891-9



Prefeitura Municipal de Aurora
GOVERNO MUNICIPAL
CNPJ nº 07.978.042/0001-40

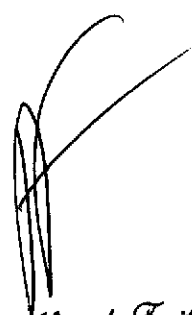


OBRA: COMPLEMENTAÇÃO DE SISTEMA DE ABASTECIMENTO DE ÁGUA
LOCAL: SÍTIO ESPINHEIRO, NO MUNICÍPIO DE AURORA-CE

COMPOSIÇÕES DO ORÇAMENTO

Tabelas: Seinfra-CE Desonerada 24.1 / SINAPI-CE Com Desoneração 02/2016

8.15. C0052 - ALVENARIA DE ELEMENTO VAZADO DE CONCRETO (50X50X6cm) C/ARG. CIMENTO E AREIA TRAÇO 1:3 ANTI-CHUVA (M2)		Fonte	Unidade	Coefficiente	Preço	Total
MAO DE OBRA						
12391	PEDREIRO	SEINFRA	H	1,2000	13,4600	16,1520
12543	SERVENTE	SEINFRA	H	0,7860	9,1300	7,1762
						Total: 23,3282
MATERIAIS						
10109	AREIA MEDIA	SEINFRA	M3	0,0044	46,0000	0,2014
10805	CIMENTO PORTLAND	SEINFRA	KG	1,7496	0,5000	0,8748
10823	COBOGO DE CONCRETO TIPO VENEZIANO	SEINFRA	UN	4,0000	4,0700	16,2800
						Total: 17,3562
						Valor Simples: 29,8300
						Valor Encargos (87.01%): 10,8600
						Valor com Encargos: 40,6900
						Total Geral: 40,6900


Luiz Alves de Freitas
Engenheiro Civil
CREA: 1605275549


Emerson Pariz Alves Martins
Engenheiro Civil - CREA CE 321456
RNP 061528981-9



Prefeitura Municipal de Aurora
GOVERNO MUNICIPAL
 CNPJ nº 07.978.042/0001-40



OBRA: COMPLEMENTAÇÃO DE SISTEMA DE ABASTECIMENTO DE ÁGUA
 LOCAL: SÍTIO ESPINHEIRO, NO MUNICÍPIO DE AURORA-CE

COMPOSIÇÕES DO ORÇAMENTO

Tabelas: Seinfra-CE Desonerada 24.1 / SINAPI-CE Com Desoneração 02/2016

8.16. 84875 - PORTA DE MADEIRA MACICA REGIONAL 1A, DE CORRER P/VIDRO, COM ADUELA E ALIZAR DE 1A, TRILHO E RODIZIOS (M2)						
GERAL		Fonte	Unidade	Coefficiente	Preço	Total
00037370	ALIMENTACAO (ENCARGOS COMPLEMENTARES)	SINAPI	H	3,4120	1,9300	6,5852
00037371	TRANSPORTE (ENCARGOS COMPLEMENTARES)	SINAPI	H	3,4120	0,5800	1,9790
00037372	EXAMES (ENCARGOS COMPLEMENTARES) *COLETADO	SINAPI	H	3,4120	0,1800	0,6142
00037373	SEGURO (ENCARGOS COMPLEMENTARES)	SINAPI	H	3,4120	0,0400	0,1365
Total:						9,3148
MAO DE OBRA						
00001214	CARPINTEIRO DE ESQUADRIA	SINAPI	H	1,0000	10,4500	10,4500
00004750	PEDREIRO	SINAPI	H	0,6800	10,6200	7,2216
00006111	SERVENTE	SINAPI	H	0,7320	7,4800	5,4755
00006117	AJUDANTE DE CARPINTEIRO	SINAPI	H	1,0000	7,9800	7,9800
Total:						31,1271
MATERIAL						
00000010	BALDE PLASTICO CAPACIDADE *10* L	SINAPI	UN	0,0107	5,6200	0,0603
00000012	ESCOVA DE ACO, COM CABO, *4 X 15* FILEIRAS DE	SINAPI	UN	0,0107	5,5000	0,0590
00000184	BATENTE/ PORTAL/ ADUELA/ MARCO MACICO, E= *3* CM, L= *13* CM, *60 CM A 120* CM X *210*CM, EM PINUS/ TAUARI/ VIROLA OU EQUIVALENTE DA REGIAO	SINAPI	JG	0,5500	63,5800	34,9690
00000370	AREIA MEDIA - POSTO JAZIDA/FORNECEDOR (SEM	SINAPI	M3	0,0072	40,5000	0,2916
00001106	CAL HIDRATADA CHH PARA ARGAMASSAS	SINAPI	KG	0,4814	0,7400	0,3562
00001379	CIMENTO PORTLAND COMPOSTO CP II-32	SINAPI	KG	1,8452	0,4800	0,8857
00002709	ENXADA ESTREITA DE *240 X 230* MM, SEM CABO	SINAPI	UN	0,0107	17,9000	0,1919
00002711	CARRO-DE-MAO CACAMBA METALICA E PNEU MACICO	SINAPI	UN	0,0107	105,0900	1,1268
00004419	PECA DE MADEIRA NAO APARELHADA *10 X 10 X 3* CM,MACARANDUBA, ANGELIM OU EQUIV. DA REGIAO	SINAPI	UN	3,5700	0,6700	2,3919
00005028	PORTA QUADRICULADA DE MADEIRA-DE-LEI (ANGELIM OU EQUIVALENTE REGIONAL), DECORRER PARA VIDRO E = *3.5* CM	SINAPI	M2	1,0000	401,0900	401,0900
00005067	PREGO DE ACO POLIDO COM CABECA 16 X 24 (2 1/4 X	SINAPI	KG	0,1500	12,4700	1,8705
00011573	RODIZIO LATAO 6MM C/ ROLAMENTO SKF	SINAPI	UN	2,0000	14,8300	29,6600
00011580	TRILHO QUADRADO ALUMINIO 1/4" P/ RODIZIOS	SINAPI	M	1,2000	10,7000	12,8400
00012892	LUVA RASPA DE COURO, CANO CURTO (PUNHO *7*	SINAPI	PAR	0,0135	8,6800	0,1170
00012893	BOTA DE SEGURANCA COM BIQUEIRA DE ACO E	SINAPI	PAR	0,0135	46,3200	0,6243
00012894	COLARINHO ACOLCHOADO	SINAPI	UN	0,0135	12,5400	0,1690
00012895	CAPA PARA CHUVA EM PVC COM FORRO DE POLIESTER, COM CAPUZ (AMARELA OU AZUL)	SINAPI	UN	0,0135	9,6500	0,1301
00020017	SUSPENSÃO DE POLIETILENO SEMILIGEIAR (C/ ASSE GUARNICAO/ ALIZAR/ VISTA MACICA, E= *1* CM, L= *4,5* CM, EM CEDRINHO/ ANGELIMCOMERCIAL/ EUCALIPTO/ CURUPIXA/ PEROBA/ CUMARU OU EQUIVALENTE DA	SINAPI	M	5,9600	2,9100	17,3436
00036142	PROTETOR AUDITIVO TIPO PLUG DE INSERCAO COM CORDAO, ATENUACAO SUPERIOR A 15DB	SINAPI	UN	0,0135	1,4400	0,0194
00036144	RESPIRADOR DESCART. S/ VALVULA DE EXALACAO	SINAPI	UN	0,0135	1,0800	0,0146
00036148	CINTURAO DE SEGURANCA TIPO PARAQUEDISTA, FIVELA EM ACO, AJUSTE NOSUSPENSARIO, CINTURA E	SINAPI	UN	0,0135	46,3200	0,6243
00036152	OCULOS DE SEGURANCA CONTRA IMPACTOS COM LENTE INCOLOR, ARMACAO NYLON, COMPROTECAO	SINAPI	UN	0,0135	3,7600	0,0507
00037456	MANGUEIRA CRISTAL PARA NIVEL, LISA, PVC TRANSPARENTE, 5/16" X1 MM	SINAPI	M	0,0107	0,9800	0,0105
Total:						504,8964
Valor Simples:						530,8600
Valor Encargos (87.01%):						14,5600
Valor com Encargos:						545,4200
Total Geral:						545,4200

Emerson Patrick Alves Martins
 Engenheiro Civil - RNP 061528981-9
 RNP 061528981-9

Luiz Lopes de Freitas
 Engenheiro Civil
 CREA: 1605275549

Emerson Patrick Alves Martins
 Engenheiro Civil - RNP 061528981-9
 RNP 061528981-9



Prefeitura Municipal de Aurora
GOVERNO MUNICIPAL
CNPJ nº 07.978.042/0001-40



OBRA: COMPLEMENTAÇÃO DE SISTEMA DE ABASTECIMENTO DE ÁGUA
LOCAL: SÍTIO ESPINHEIRO, NO MUNICÍPIO DE AURORA-CE

COMPOSIÇÕES DO ORÇAMENTO

Tabelas: Seinfra-CE Desonerada 24.1 / SINAPI-CE Com Desoneração 02/2016

8.17. 73999/001 - PINTURA A BASE DE CAL E FIXADOR A BASE DE OLEO DE LINHACA, TRES DEMAOS (M2)						
GERAL		Fonte	Unidade	Coefficiente	Preço	Total
00037370	ALIMENTAÇÃO (ENCARGOS COMPLEMENTARES)	SINAPI	H	0,3150	1,9300	0,6080
00037371	TRANSPORTE (ENCARGOS COMPLEMENTARES)	SINAPI	H	0,3150	0,5800	0,1827
00037372	EXAMES (ENCARGOS COMPLEMENTARES) *COLETADO	SINAPI	H	0,3150	0,1800	0,0567
00037373	SEGURO (ENCARGOS COMPLEMENTARES)	SINAPI	H	0,3150	0,0400	0,0126
Total:						0,8600
MAO DE OBRA						
00004783	PINTOR	SINAPI	H	0,3000	10,6200	3,1860
00006111	SERVENTE	SINAPI	H	0,0150	7,4800	0,1122
Total:						3,2982
MATERIAL						
00000010	BALDE PLASTICO CAPACIDADE *10* L	SINAPI	UN	0,0010	5,6200	0,0056
00000012	ESCOVA DE ACO, COM CABO, *4 X 15* FILEIRAS DE	SINAPI	UN	0,0010	5,5000	0,0054
00002709	ENXADA ESTREITA DE *240 X 230* MM, SEM CABO	SINAPI	UN	0,0010	17,9000	0,0177
00002711	CARRO-DE-MAO CACAMBA METALICA E PNEU MACICO	SINAPI	UN	0,0010	105,0900	0,1040
00005333	OLEO DE LINHACA	SINAPI	L	0,0225	18,1600	0,4086
00011161	CAL HIDRATADA PARA PINTURA	SINAPI	KG	0,6000	1,2300	0,7380
00012892	LUVA RASPA DE COURO, CANO CURTO (PUNHO *7*	SINAPI	PAR	0,0012	8,6800	0,0108
00012893	BOTA DE SEGURANCA COM BIQUEIRA DE ACO E COLARINHO ACOLCHOADO	SINAPI	PAR	0,0012	46,3200	0,0576
00012894	CAPA PARA CHUVA EM PVC COM FORRO DE POLIESTER, COM CAPUZ (AMARELA OU AZUL)	SINAPI	UN	0,0012	12,5400	0,0156
00012895	CAPACETE DE SEGURANCA ABA FRONTAL COM SUSPENSÃO DE POLIETILENO, SEMJUGULAR (CLASSE	SINAPI	UN	0,0012	9,6500	0,0120
00036142	PROTETOR AUDITIVO TIPO PLUG DE INSERCAO COM CORDAO, ATENUAÇÃO SUPERIOR A 15DB	SINAPI	UN	0,0012	1,4400	0,0018
00036144	RESPIRADOR DESCARTAVEL SEM VALVULA DE EXALACAO, PFF 1	SINAPI	UN	0,0012	1,0800	0,0013
00036148	CINTURAO DE SEGURANCA TIPO PARAQUEDISTA, FIVELA EM ACO, AJUSTE NOSUSPENSARIO, CINTURA E	SINAPI	UN	0,0012	46,3200	0,0576
00036152	OCULOS DE SEGURANCA CONTRA IMPACTOS COM LENTE INCOLOR, ARMAÇAO NYLON, COMPROTECAO	SINAPI	UN	0,0012	3,7600	0,0047
00037456	MANGUEIRA CRISTAL PARA NIVEL, LISA, PVC TRANSPARENTE, 5/16" X1 MM	SINAPI	M	0,0010	0,9800	0,0010
Total:						1,4418
Valor Simples:						4,0700
Valor Encargos (87,01%):						1,5300
Valor com Encargos:						5,6000
Total Geral:						5,6000

8.18. C2899 - PINTURA LOGOTIPO CAGECE - PROJETO PADRÃO (UN)						
MAO DE OBRA		Fonte	Unidade	Coefficiente	Preço	Total
10037	AJUDANTE	SEINFRA	H	5,0000	10,4700	52,3500
12395	PINTOR	SEINFRA	H	5,0000	13,4600	67,3000
Total:						119,6500
MATERIAIS						
11347	LIXA PARA MADEIRA/MASSA	SEINFRA	UN	1,6700	0,5500	0,9185
12100	TINTA ÓLEO	SEINFRA	L	3,4200	13,2900	45,4518
12425	SOLVENTE	SEINFRA	L	0,5000	10,0000	5,0000
Total:						51,3703
Valor Simples:						115,3500
Valor Encargos (87,01%):						55,7100
Valor com Encargos:						171,0600
Total Geral:						171,0600

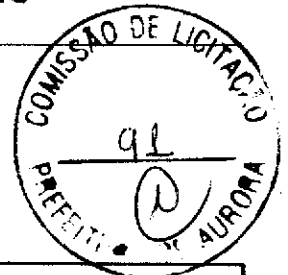
Luiz Alves de Freitas
Engenheiro Civil
CREA: 1605275549

Emerson Paiva Alves Martins
Engenheiro Civil - CE 321466
RNP 061528981-9



Prefeitura Municipal de Aurora
GOVERNO MUNICIPAL
CNPJ nº 07.978.042/0001-40

OBRA: COMPLEMENTAÇÃO DE SISTEMA DE ABASTECIMENTO DE ÁGUA
LOCAL: SÍTIO ESPINHEIRO, NO MUNICÍPIO DE AURORA-CE



COMPOSIÇÕES DO ORÇAMENTO

Tabelas: Seinfra-CE Desonerada 24.1 / SINAPI-CE Com Desoneração 02/2016

8.19. 84679 - PINTURA IMUNIZANTE PARA MADEIRA, DUAS DEMAOS (M2)						
GERAL						
	Fonte	Unidade	Coefficiente	Preço	Total	
00037370	ALIMENTAÇÃO (ENCARGOS COMPLEMENTARES)	SINAPI	H	0,7500	1,9300	1,4475
00037371	TRANSPORTE (ENCARGOS COMPLEMENTARES)	SINAPI	H	0,7500	0,5800	0,4350
00037372	EXAMES (ENCARGOS COMPLEMENTARES) *COLETADO	SINAPI	H	0,7500	0,1800	0,1350
00037373	SEGURO (ENCARGOS COMPLEMENTARES)	SINAPI	H	0,7500	0,0400	0,0300
					Total:	2,0475
MAO DE OBRA						
00004783	PINTOR	SINAPI	H	0,4000	10,6200	4,2480
00006111	SERVENTE	SINAPI	H	0,3500	7,4800	2,6180
					Total:	6,8660
MATERIAL						
00000010	BALDE PLASTICO CAPACIDADE *10* L	SINAPI	UN	0,0024	5,6200	0,0132
00000012	ESCOVA DE ACO, COM CABO, *4 X 15* FILEIRAS DE	SINAPI	UN	0,0024	5,5000	0,0130
00002709	ENXADA ESTREITA DE *240 X 230* MM, SEM CABO	SINAPI	UN	0,0024	17,9000	0,0422
00002711	CARRO-DE-MAO CACAMBA METALICA E PNEU MACICO	SINAPI	UN	0,0024	105,0900	0,2477
00007340	IMUNIZANTE PARA MADEIRA, INCOLOR	SINAPI	L	0,2400	14,8600	3,5664
00012892	LUVA RASPA DE COURO, CANO CURTO (PUNHO *7*	SINAPI	PAR	0,0030	8,6800	0,0257
00012893	BOTA DE SEGURANCA COM BIQUEIRA DE ACO E COLARINHO ACOLCHOADO	SINAPI	PAR	0,0030	46,3200	0,1372
00012894	CAPA PARA CHUVA EM PVC COM FORRO DE POLIESTER, COM CAPUZ (AMARELA OU AZUL)	SINAPI	UN	0,0030	12,5400	0,0372
00012895	CAPACETE DE SEGURANCA ABA FRONTAL COM SUSPENSAO DE POLIETILENO, SEMJUGULAR (CLASSE	SINAPI	UN	0,0030	9,6500	0,0286
00036142	PROTETOR AUDITIVO TIPO PLUG DE INSERCAO COM CORDAO, ATENUACAO SUPERIOR A 15DB	SINAPI	UN	0,0030	1,4400	0,0043
00036144	RESPIRADOR DESCARTAVEL SEM VALVULA DE EXALACAO, PFF 1	SINAPI	UN	0,0030	1,0800	0,0032
00036148	CINTURAO DE SEGURANCA TIPO PARAQUEDISTA, FIVELA EM ACO, AJUSTE NOSUSPENSARIO, CINTURA E	SINAPI	UN	0,0030	46,3200	0,1372
00036152	OCULOS DE SEGURANCA CONTRA IMPACTOS COM LENTE INCOLOR, ARMACAO NYLON, COMPROTECAO	SINAPI	UN	0,0030	3,7600	0,0111
00037456	MANGUEIRA CRISTAL PARA NIVEL, LISA, PVC TRANSPARENTE, 5/16" X1 MM	SINAPI	M	0,0024	0,9800	0,0023
					Total:	4,2693
					Valor Simples:	9,9900
					Valor Encargos (87.01%):	3,1900
					Valor com Encargos:	13,1800
					Total Geral:	13,1800

Luiz Alves de Freitas
Engenheiro Civil
CREA: 1605275549

Emerson Paulo Alves Martins
Engenheiro Civil - CREA - CE 321456
RNP 051526981-9



Prefeitura Municipal de Aurora
GOVERNO MUNICIPAL
CNPJ nº 07.978.042/0001-40



OBRA: COMPLEMENTAÇÃO DE SISTEMA DE ABASTECIMENTO DE ÁGUA
LOCAL: SÍTIO ESPINHEIRO, NO MUNICÍPIO DE AURORA-CE

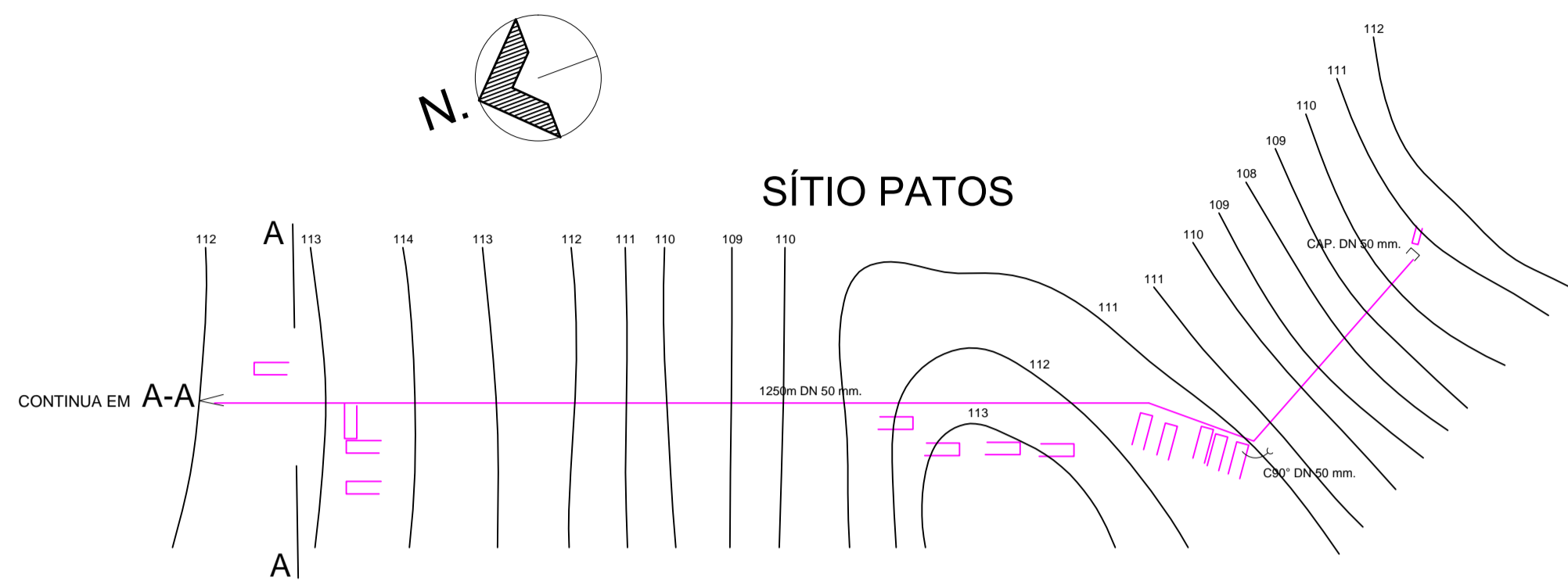
COMPOSIÇÕES DO ORÇAMENTO

Tabelas: Seinfra-CE Desonerada 24.1 / SINAPI-CE Com Desoneração 02/2016

8.20. C0742 - CERCA DE ARAME FARPADO - ESTACA PONTA VIRADA, C/11 FIOS (M)						
EQUIPAMENTOS (HORARIO)		Fonte	Unidade	Coefficiente	Preço	Total
10682	BETONEIRA ELÉTRICA 580L (CHP)	SEINFRA	H	0,0114	20,0900	0,2295
Total:						0,2295
MAO DE OBRA						
12391	PEDREIRO	SEINFRA	H	1,5000	13,4600	20,1900
12543	SERVENTE	SEINFRA	H	1,5960	9,1300	14,5715
Total:						34,7615
MATERIAIS						
10097	ARAME FARPADO FIO 16 BWG	SEINFRA	M	11,0000	0,8900	9,7900
10102	ARAME GALVANIZADO N.18 BWG	SEINFRA	KG	0,0055	17,8400	0,0981
10109	AREIA MEDIA	SEINFRA	M3	0,0147	46,0000	0,6769
10805	CIMENTO PORTLAND	SEINFRA	KG	4,0640	0,5000	2,0320
11605	PEDRISCO	SEINFRA	M3	0,0134	63,2000	0,8454
12327	ESTACA DE CONCRETO ARMADO PONTA VIRADA,	SEINFRA	UN	0,5200	29,7000	15,4440
Total:						28,8864
Valor Simples:						47,6300
Valor Encargos (87.01%):						16,2500
Valor com Encargos:						63,8800
Total Geral:						63,8800

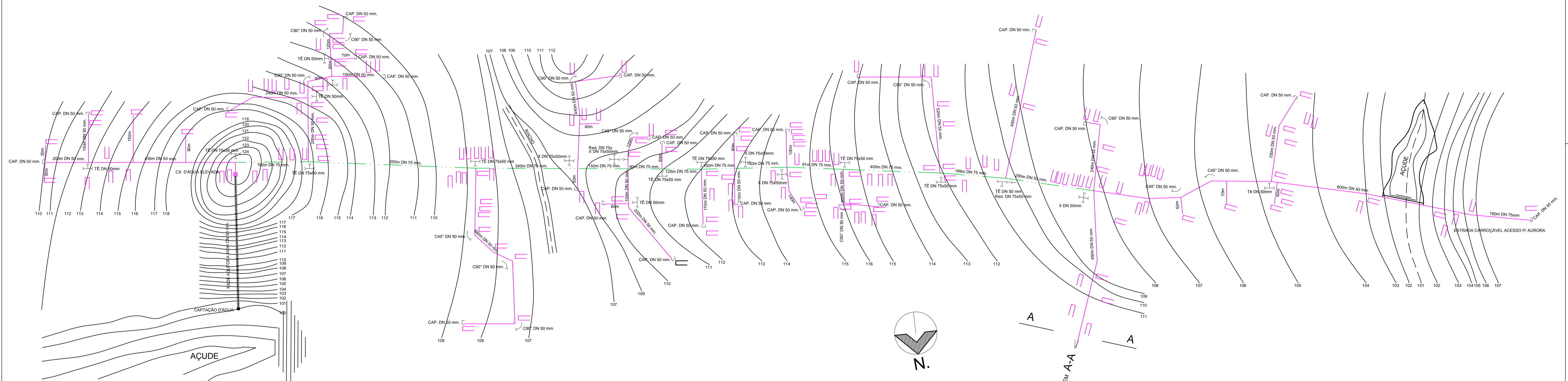
Luiz Alves de Freitas
Engenheiro Civil
CREA: 1605275549

Emerson Patrício Alves Martins
Engenheiro Civil - CREA/CE 321456
RNP 061528981-9



CONVENÇÕES

ADUTORA - TUBO DE 50mm	
REDE DE DISTRIBUIÇÃO TUBO DE 50mm EXISTENTE	
REDE DE DISTRIBUIÇÃO TUBO DE 75mm EXISTENTE	
REDE DE DISTRIBUIÇÃO TUBO DE 50mm à AMPLIAR	
RESIDÊNCIAS CONTEMPLADAS	
RESIDÊNCIAS NOVAS	



LEVANTAMENTO PLANIALTIMÉTRICO
SÍTIO ESPINHEIRO - AURORA - CE
ESCALA 1 / 6000

Responsáveis:



MARX2

CONSTRUÇÕES E PROJETOS
Av. Manoel Furtado dos Santos Nº 296
Distrito do Rosário - Milagres-Ce
Email: marx2projetos@bol.com.br
Fone: (88) 9604 0736

PROJETO

COMPLEMENTAÇÃO DE SISTEMA DE ABASTECIMENTO DE ÁGUA

PROPRIETÁRIO

PREFEITURA MUNICIPAL DE AURORA

ENDEREÇO/OBRA

SÍTIO ESPINHEIRO

ASSUNTO

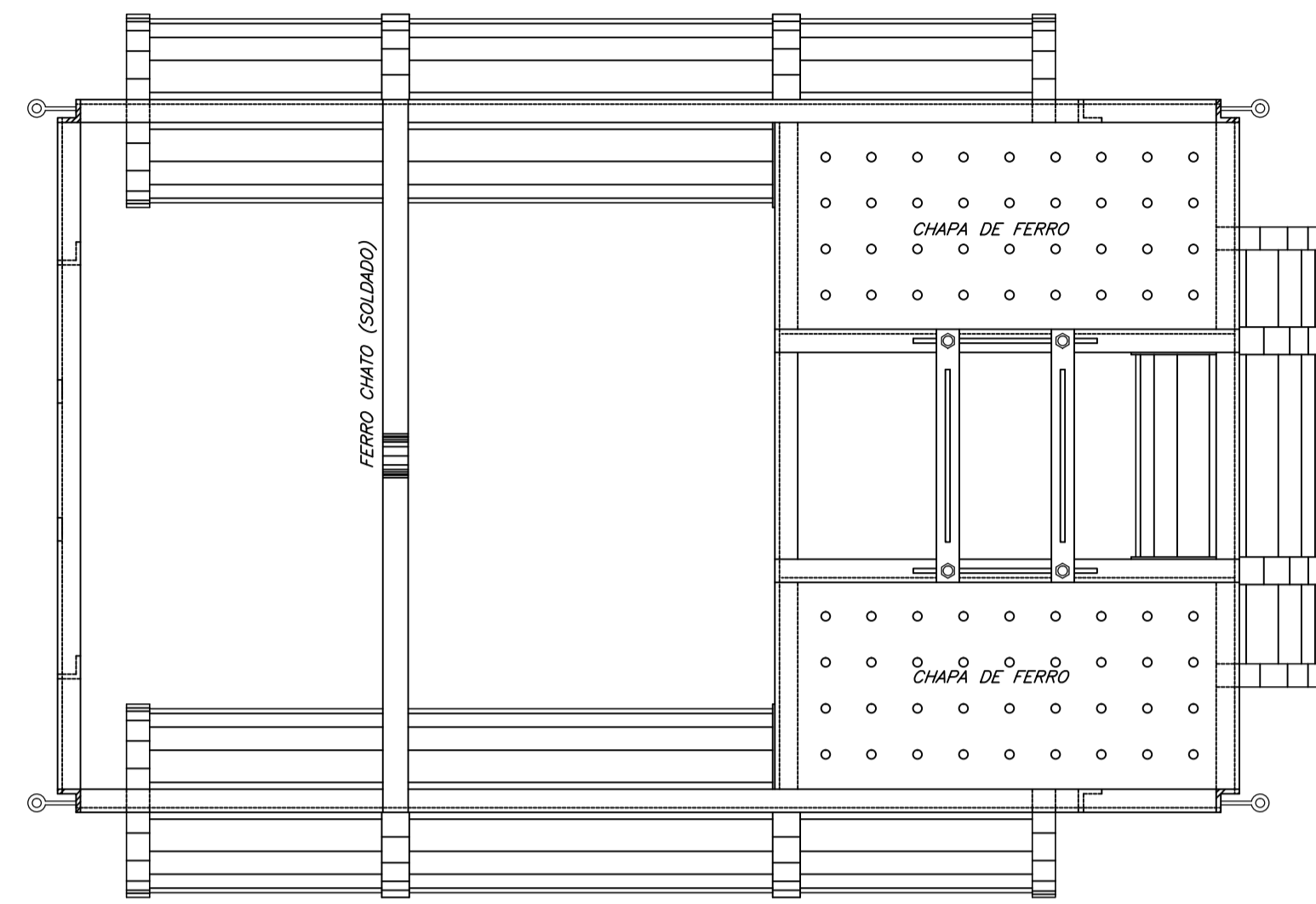
PLANIALTIMÉTRICO

PRANCHA

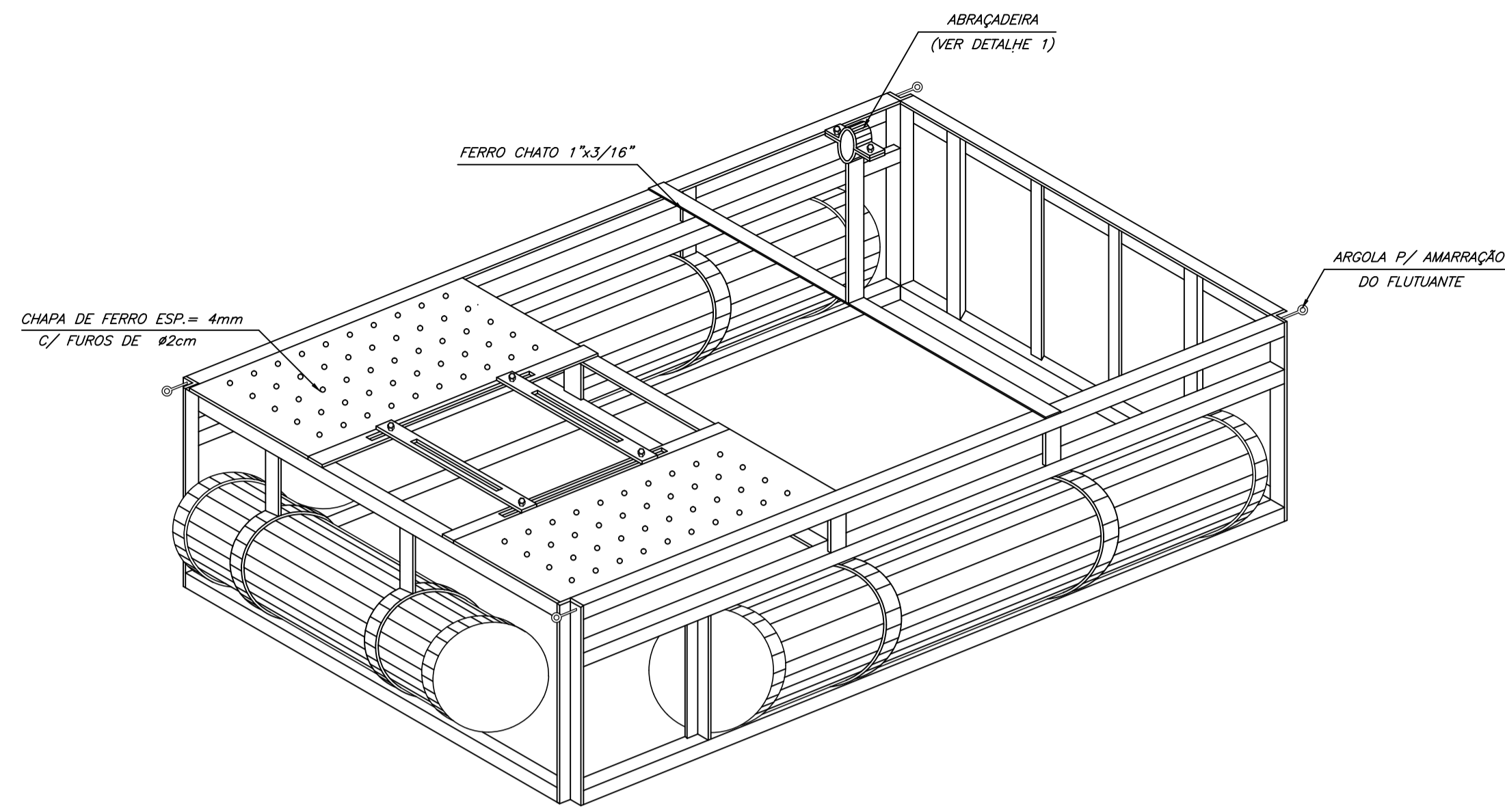
- PLANTA BAIXA DA REDE

01/06

PROJETO MARX2 PROJETOS	DESENHO MARX2	ESCALA INDICADA	DATA SETEMBRO /2016
---------------------------	------------------	--------------------	------------------------



VISTA SUPERIOR
SEM ESCALA

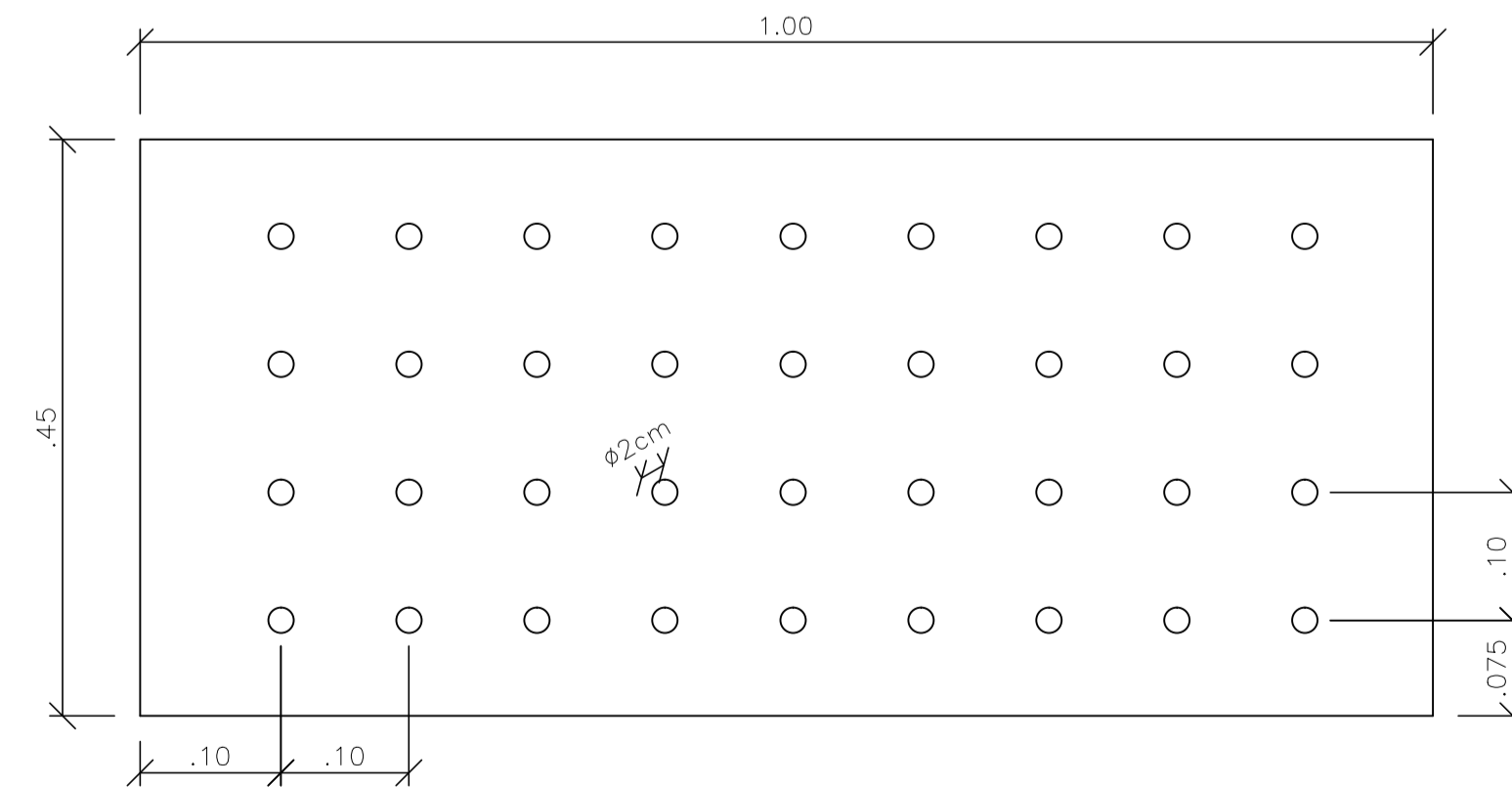
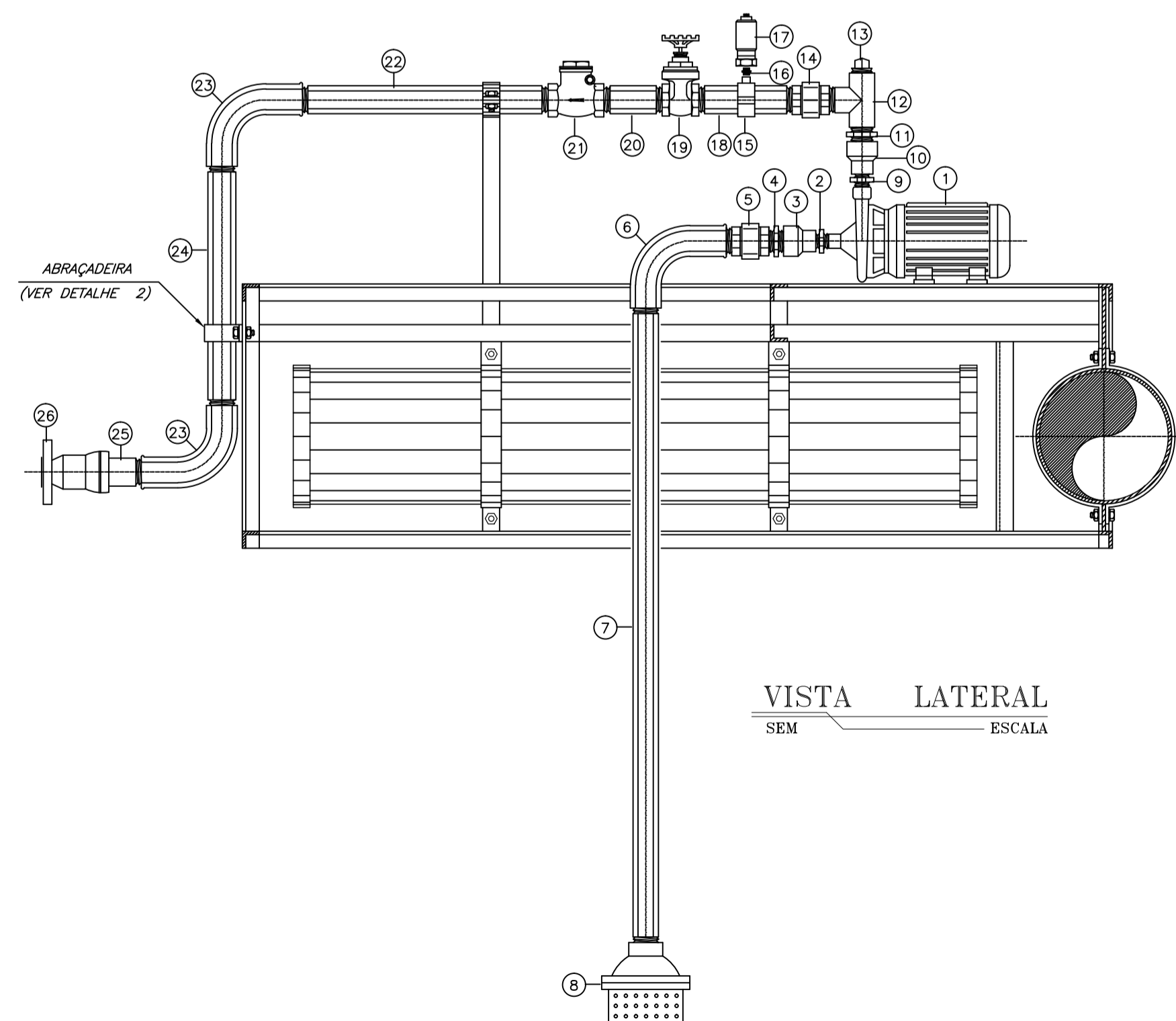
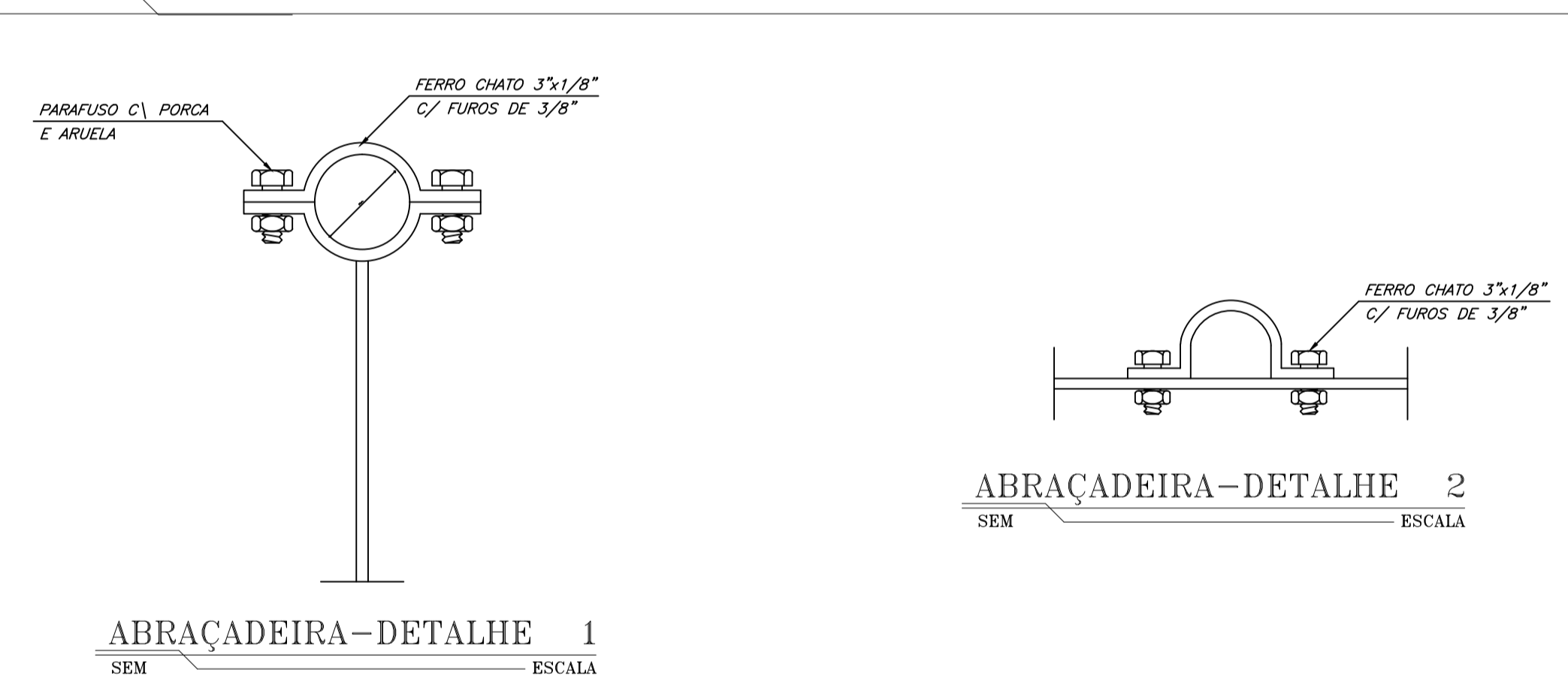


PERSPECTIVA
ESCALA 1 / 20

RELAÇÃO DE MATERIAIS

ITEM	DESCRIÇÃO	QUANT. un.	DIAM. mm
SUCÇÃO			
01	BOMBA CENTRIFUGA	1	-
02	NIPLÉ FoGo ROSCÁVEL	1	BOMBA
03	BUCHA DE REDUÇÃO FoGo ROSCÁVEL	1	75x80BOMBA
04	NIPLÉ FoGo ROSCÁVEL	1	75
05	LUIVA DE UNIÃO FoGo	1	75
06	C90° LONGA FoGo ROSCÁVEL	1	75
07	TUBO EDUTOR GEOMECÂNICO L=VAR.	VAR.	75
08	VALVULA DE PÉ COM CRIVO TIPO CLÁSSICO	1	75
RECALQUE			
09	NIPLÉ FoGo ROSCÁVEL	1	BOMBA
10	BUCHA DE REDUÇÃO FoGo ROSCÁVEL	2	75x80BOMBA
11	NIPLÉ FoGo ROSCÁVEL	1	75
12	TÉ FoGo ROSCÁVEL	1	75
13	PLUG FoGo ROSCÁVEL	1	75
14	LUIVA DE UNIÃO FoGo ROSCÁVEL	1	75
15	COLAR DE TOMADA P/ PBA DEFoGo C/ TRAVA ROSCÁVEL	1	75
16	NIPLÉ FoGo ROSCÁVEL	1	1"
17	VENTOSA FoGo ROSCÁVEL 50x20	1	1"
18	TOCO EDUTOR GEOMECÂNICO L=0.25m	1	75
19	REGISTRO DE GAVETA BRONZE ROSCÁVEL	1	75
20	TOCO EDUTOR GEOMECÂNICO L=0.20m	1	75
21	VALVULA DE RETENÇÃO BRONZE ROSCÁVEL	1	75
22	TOCO EDUTOR GEOMECÂNICO L=0.75m	1	75
23	C 90° LONGA ROSCÁVEL	2	75
24	TOCO EDUTOR GEOMECÂNICO L=0.70m	1	75
25	TOCO EDUTOR GEOMECÂNICO PONTA/ROSCAL=0.20m	1	75
26	EXTREMIDADE FLANGE/BOLSA	1	75

DETALHES



DETALHE DA CHAPA DE FERRO
SEM ESCALA

OBSERVAÇÃO:
- O ENCHIMENTO DO TUBO DO FLUTUANTE, DEVERA SER UM CILINDRO DE ISOPOR, DE ACORDO COM O DIÂMETRO E O COMPRIMENTO DOS TUBOS.

Responsáveis:



MARX2
CONSTRUÇÕES E PROJETOS
Av. Manoel Furtado dos Santos Nº 296
Distrito do Rosário - Milagres-Ce
Email: marx2projetos@bol.com.br
Fone: (88) 9604 0736

PROJETO
COMPLEMENTAÇÃO DE SISTEMA DE ABASTECIMENTO DE ÁGUA

PROPRIETÁRIO
PREFEITURA MUNICIPAL DE AURORA

ENDEREÇO/OBRA
SÍTIO ESPINHEIRO

ASSUNTO
CAPTAÇÃO PRANCHA

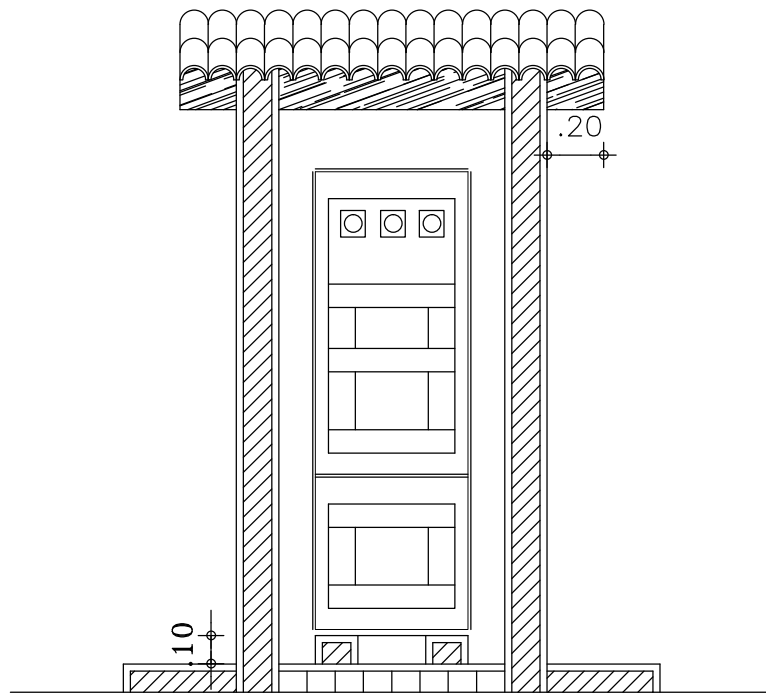
- FLUTUANTE PARA BOMBA CENTRÍFUGA DE EIXO HORIZONTAL
- ESQUEMA HIDRÁULICO
- DETALHES

02/06

PROJETO MARX2 PROJETOS	DESENHO MARX2	ESCALA INDICADA	DATA SETEMBRO /2016
---------------------------	------------------	--------------------	------------------------

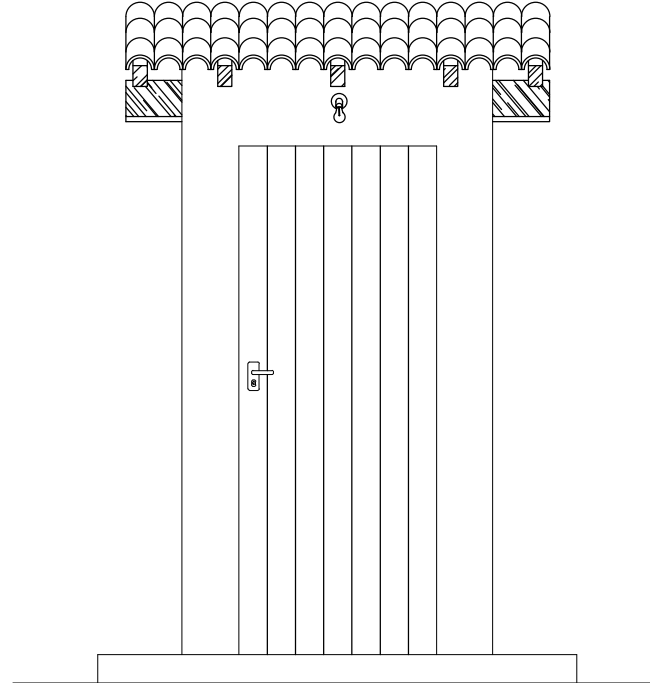
CASA DE PROTEÇÃO P/ QUADRO ELÉTRICO

QUADRO ELÉTRICO PARTIDA COMPENSADA

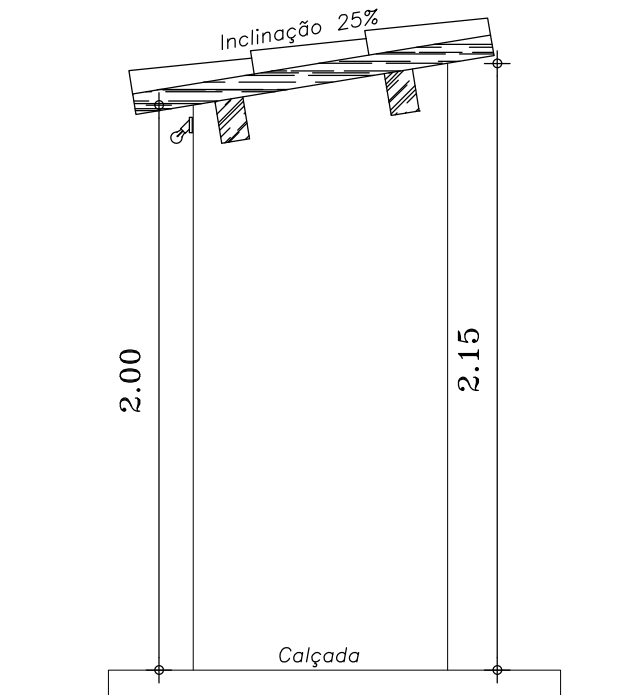


2 CORTE A A
ESCALA 1 / 25

Telha Tipo Colonial

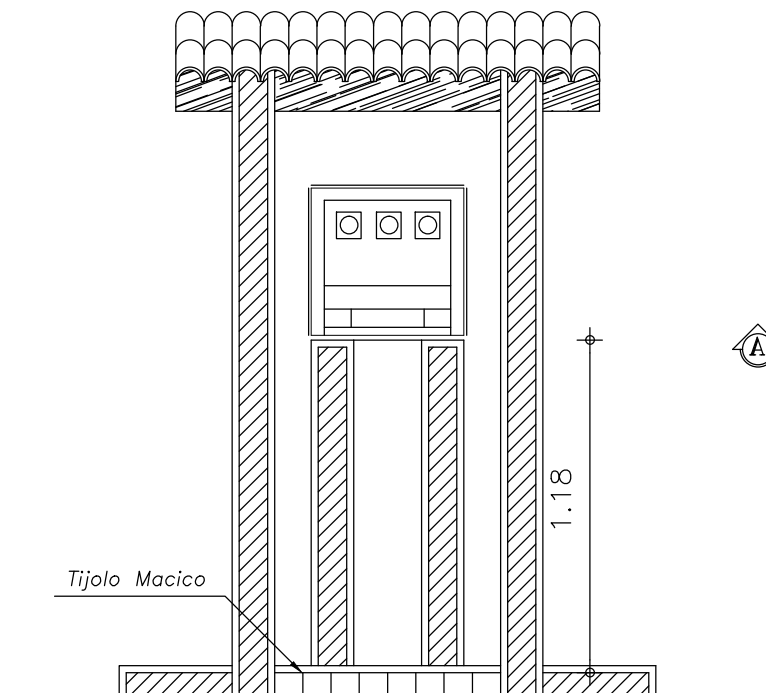


3 FACHADA FRONTAL
ESCALA 1 / 25

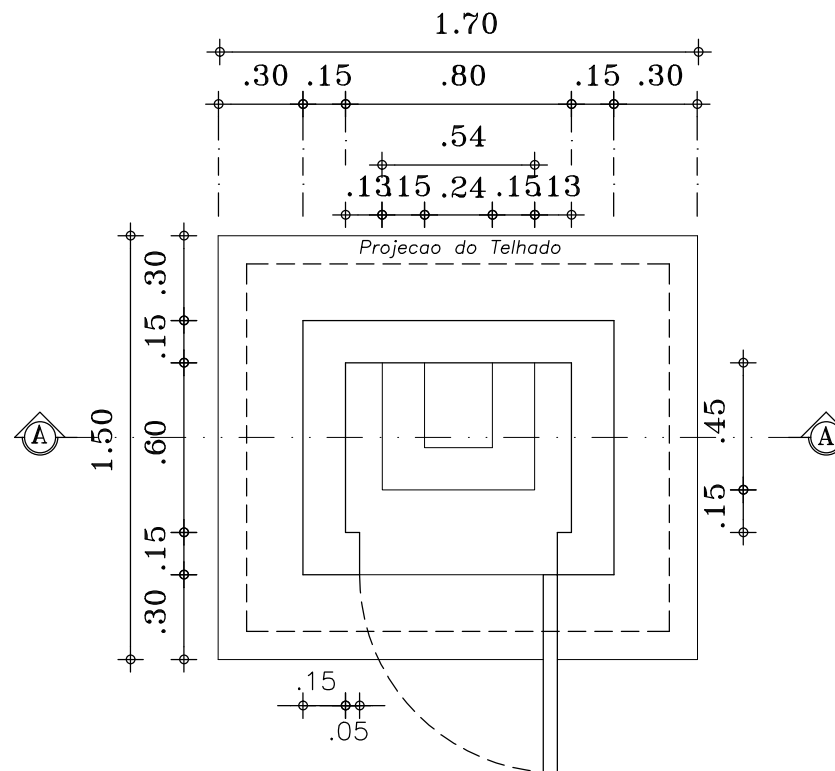


4 VISTA LATERAL
ESCALA 1 / 25

QUADRO ELÉTRICO PARTIDA DIRETA



2 CORTE A A
ESCALA 1 / 25



1 PLANTA BAIXA
ESCALA 1 / 25

LEGENDA

 - ALVENARIA EM TOJOLO FURADO

Responsáveis:



MARX2

CONSTRUÇÕES E PROJETOS
Av. Manoel Furtado dos Santos Nº 296
Distrito do Rosário - Milagres-Ce
Email: marx2projetos@bol.com.br
Fone: (88) 9604 0736

PROJETO
COMPLEMENTAÇÃO DE SISTEMA DE ABASTECIMENTO D'ÁGUA

PROPRIETÁRIO
PREFEITURA MUNICIPAL DE AURORA

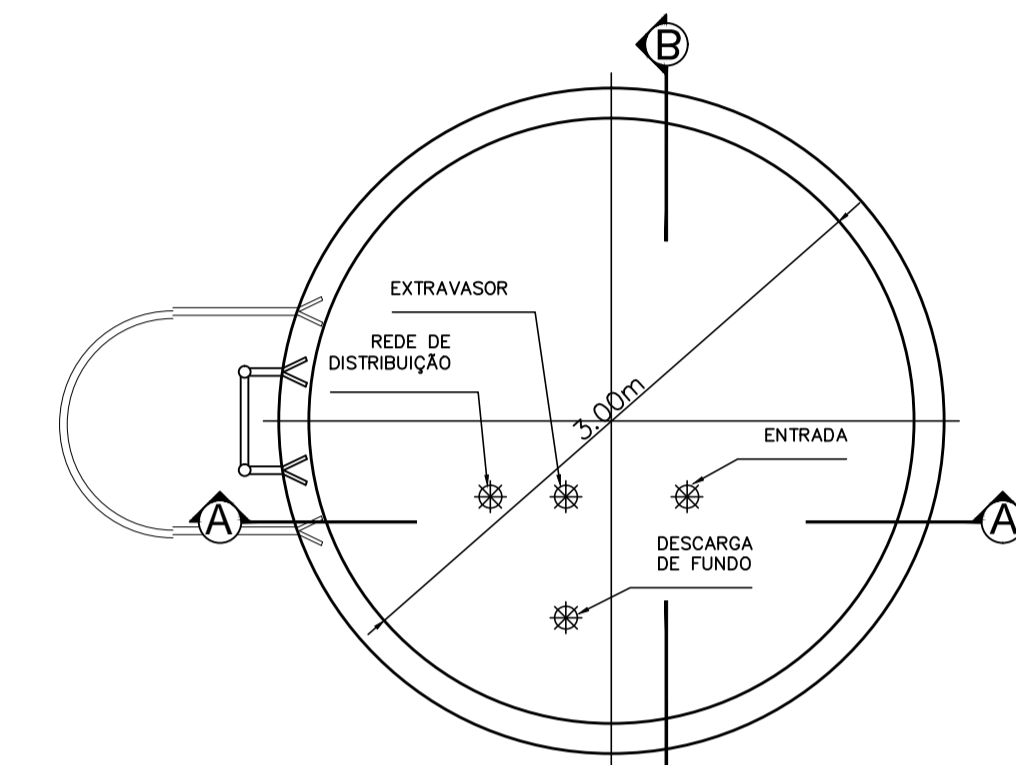
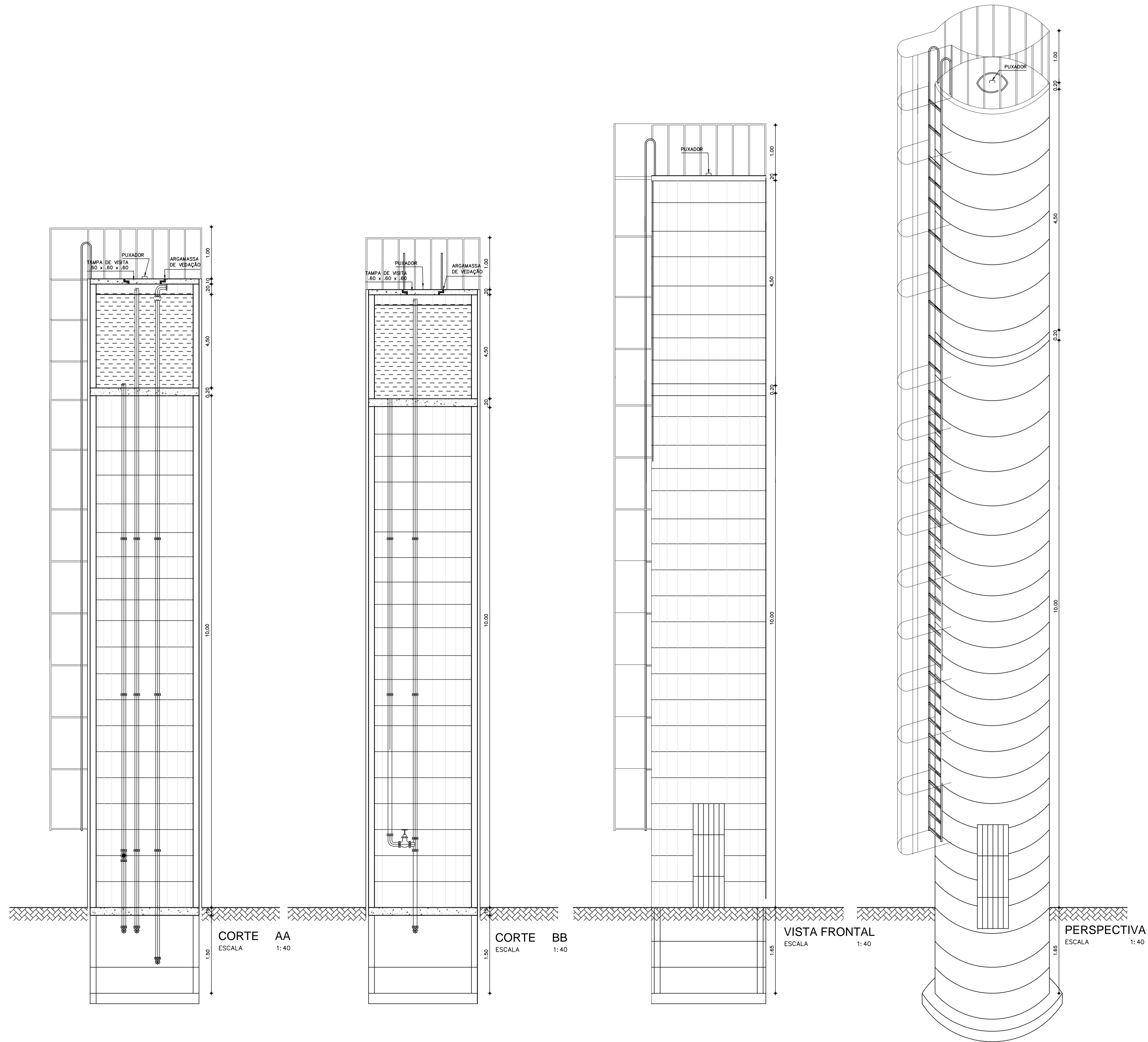
ENDEREÇO DA OBRA
SÍTIO ESPINHEIRO

ASSUNTO CASA DE PROTEÇÃO DO QUADRO DE COMANDO PRANCHA

- PLANTA BAIXA
- LEGENDA
- CORTES
- FACHADAS

03/06

PROJETO MARX2 PROJETOS	DESENHO MARX2	ESCALA INDICADA	DATA SETEMBRO/2016
---------------------------	------------------	--------------------	-----------------------



PLANTA BAIXA
ESCALA 1:25

Responsáveis:



MARX2
CONSTRUÇÕES E PROJETOS
Av. Manoel Furtado dos Santos Nº 296
Distrito do Rosário - Milagres-Ce
Email: marx2projetos@bol.com.br
Fone: (88) 9604 0736

PROJETO
COMPLEMENTAÇÃO DE SISTEMA DE ABASTECIMENTO DE ÁGUA

PROPRIETÁRIO
PREFEITURA MUNICIPAL DE AURORA

ENDEREÇO/OBRA
SÍTIO ESPINHEIRO

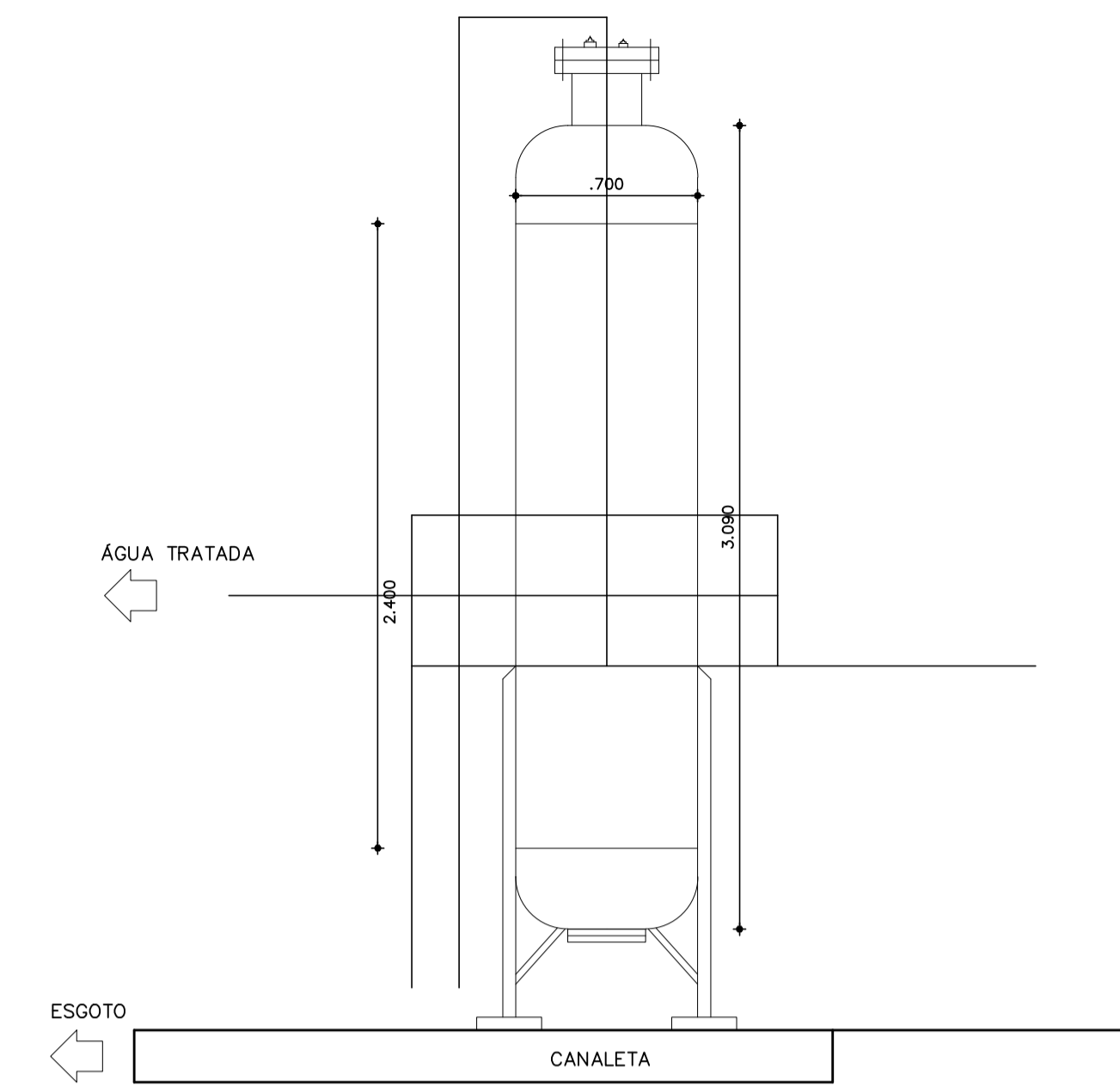
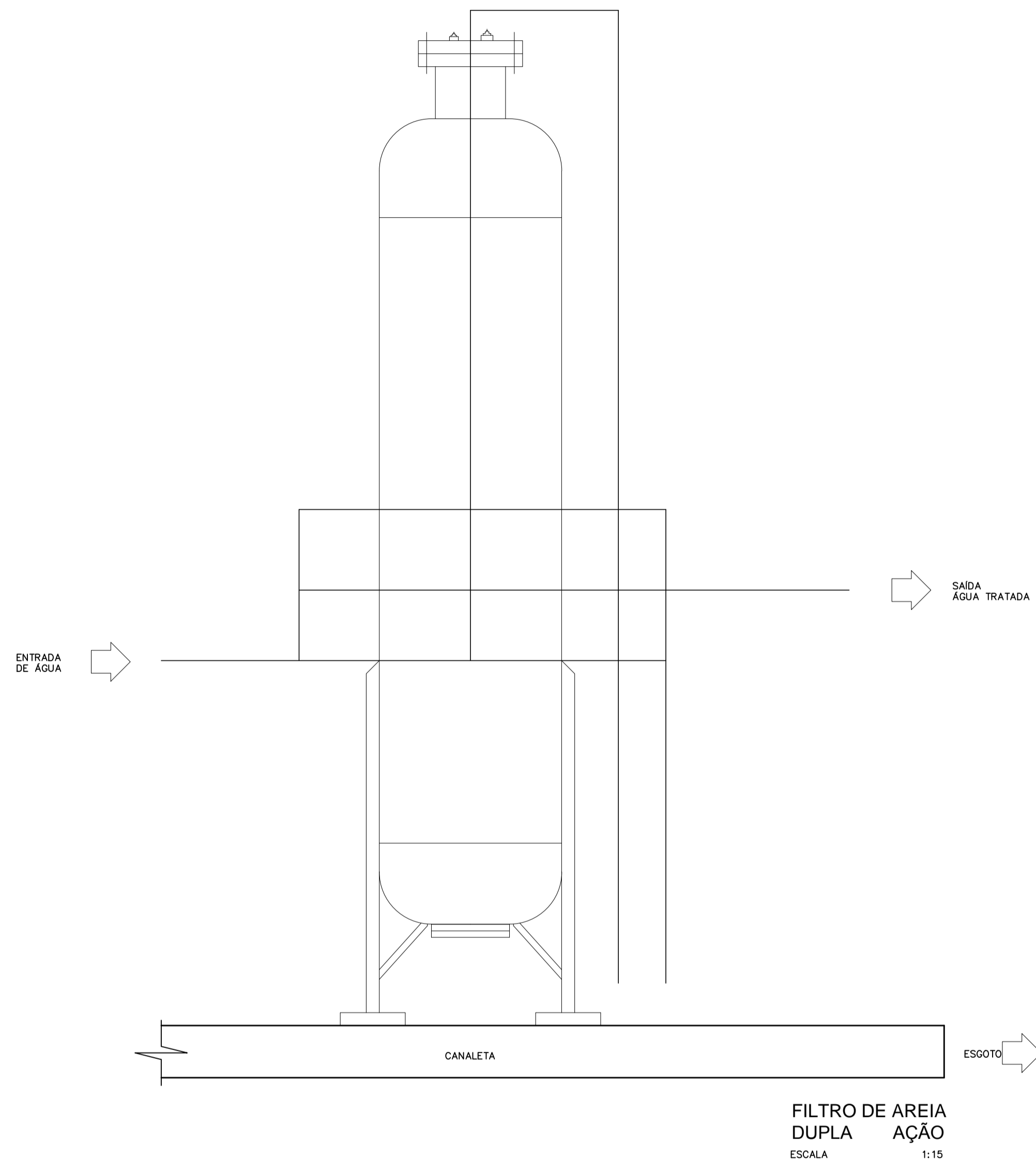
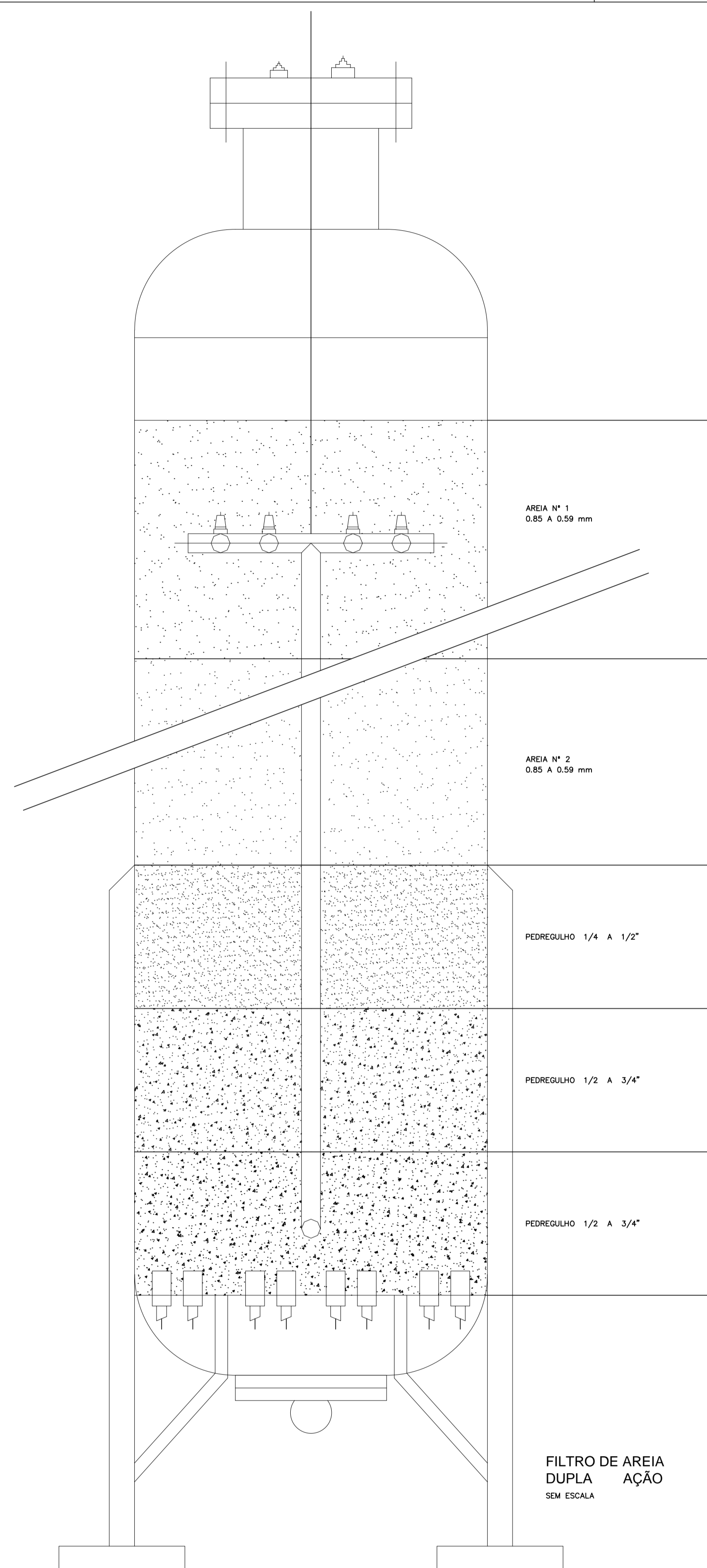
ASSUNTO
RESERVATÓRIO

PRANCHA

- PLANTA BAIXA
- CORTE
- VISTA FORNTAL
- PERSPECTIVA

04/06

PROJETO MARX2 PROJETOS	DESENHO MARX2	ESCALA INDICADA	DATA SETEMBRO /2016
---------------------------	------------------	--------------------	------------------------



FILTRO DE AREIA
ESCALA 1:25

**FILTRO DE AREIA
DUPLA AÇÃO**
ESCALA 1:15

Responsáveis:



MARX2
CONSTRUÇÕES E PROJETOS
Av. Manoel Furtado dos Santos Nº 296
Distrito do Rosário - Milagres-Ce
Email: marx2projetos@bol.com.br
Fone: (88) 9604 0736

PROJETO
COMPLEMENTAÇÃO DE SISTEMA DE ABASTECIMENTO DE ÁGUA

PROPRIETÁRIO
PREFEITURA MUNICIPAL DE AURORA

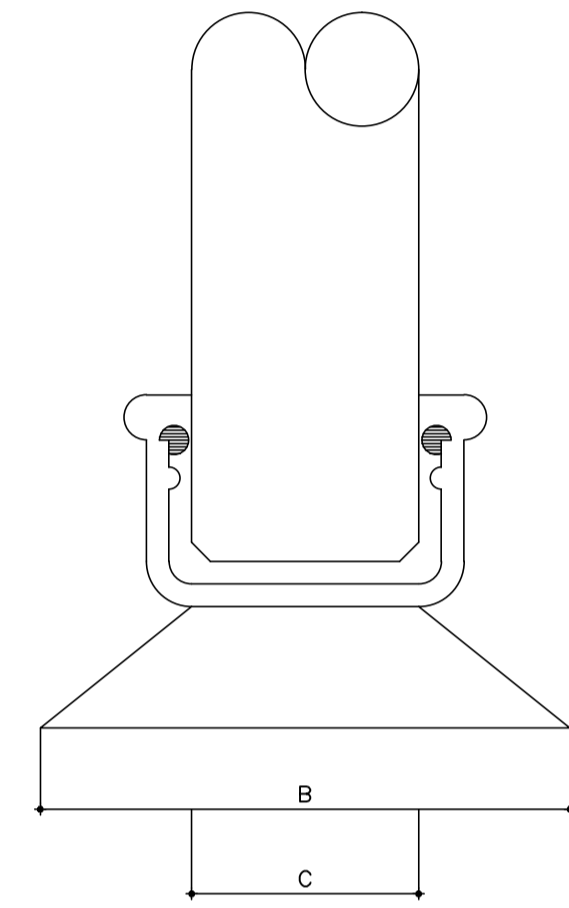
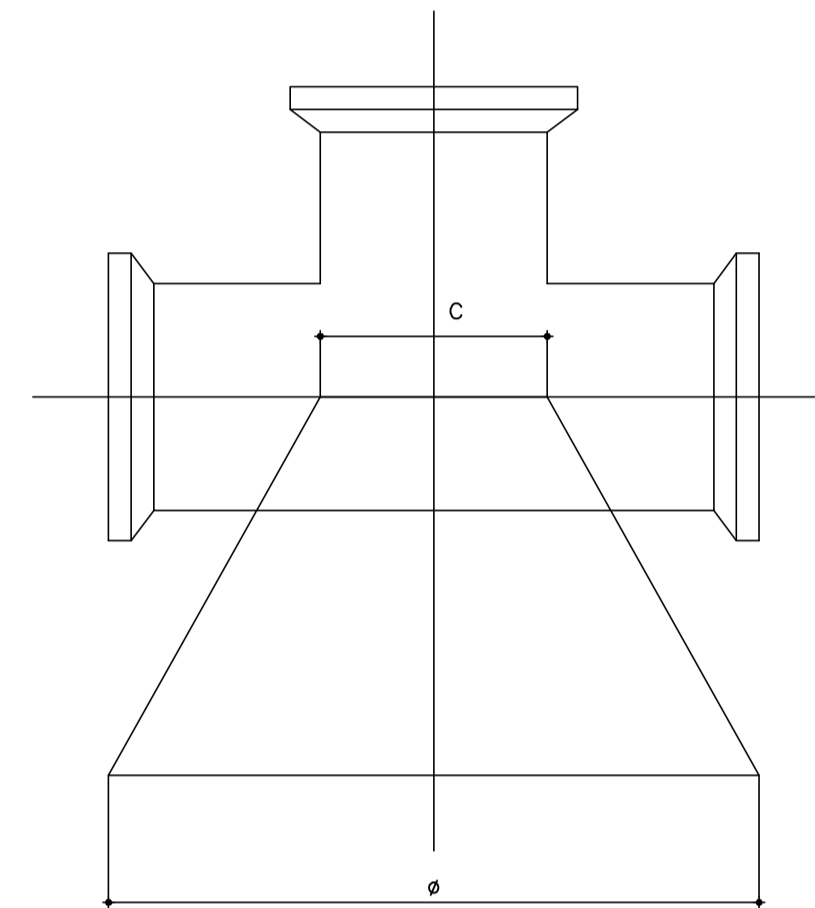
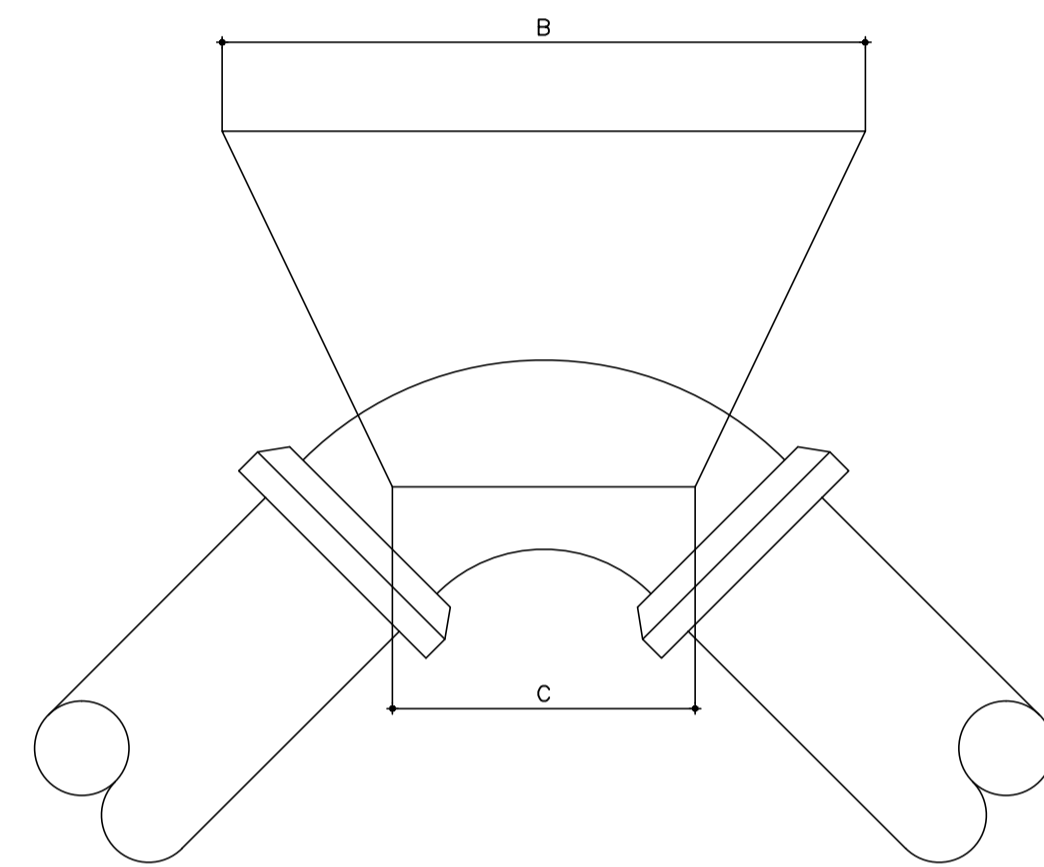
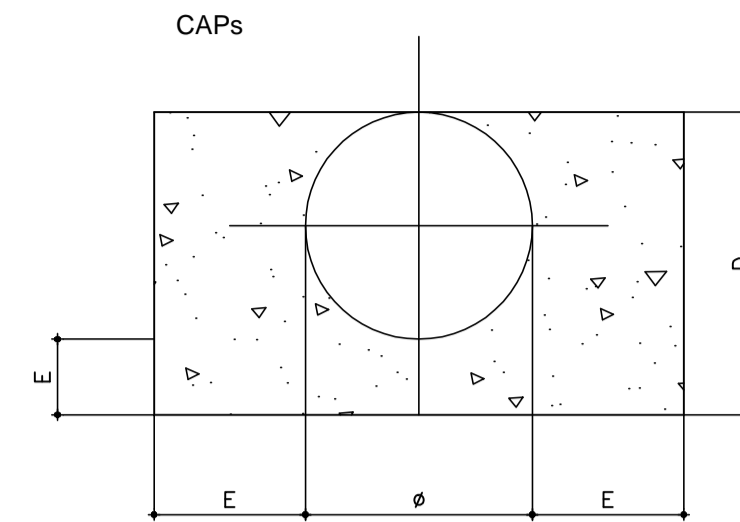
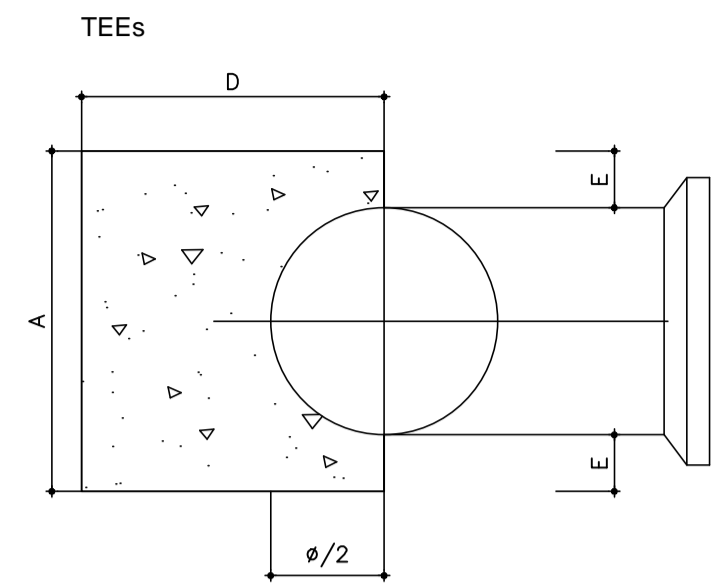
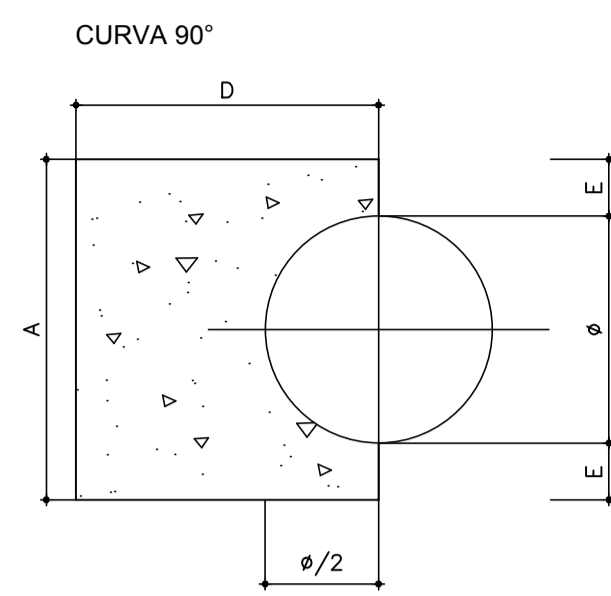
ENDEREÇO/OBRA
SÍTIO ESPINHEIRO

ASSUNTO **TRATAMENTO** PRANCHA

- FILTRO DE AREIA - DUPLA AÇÃO
- DETALHES

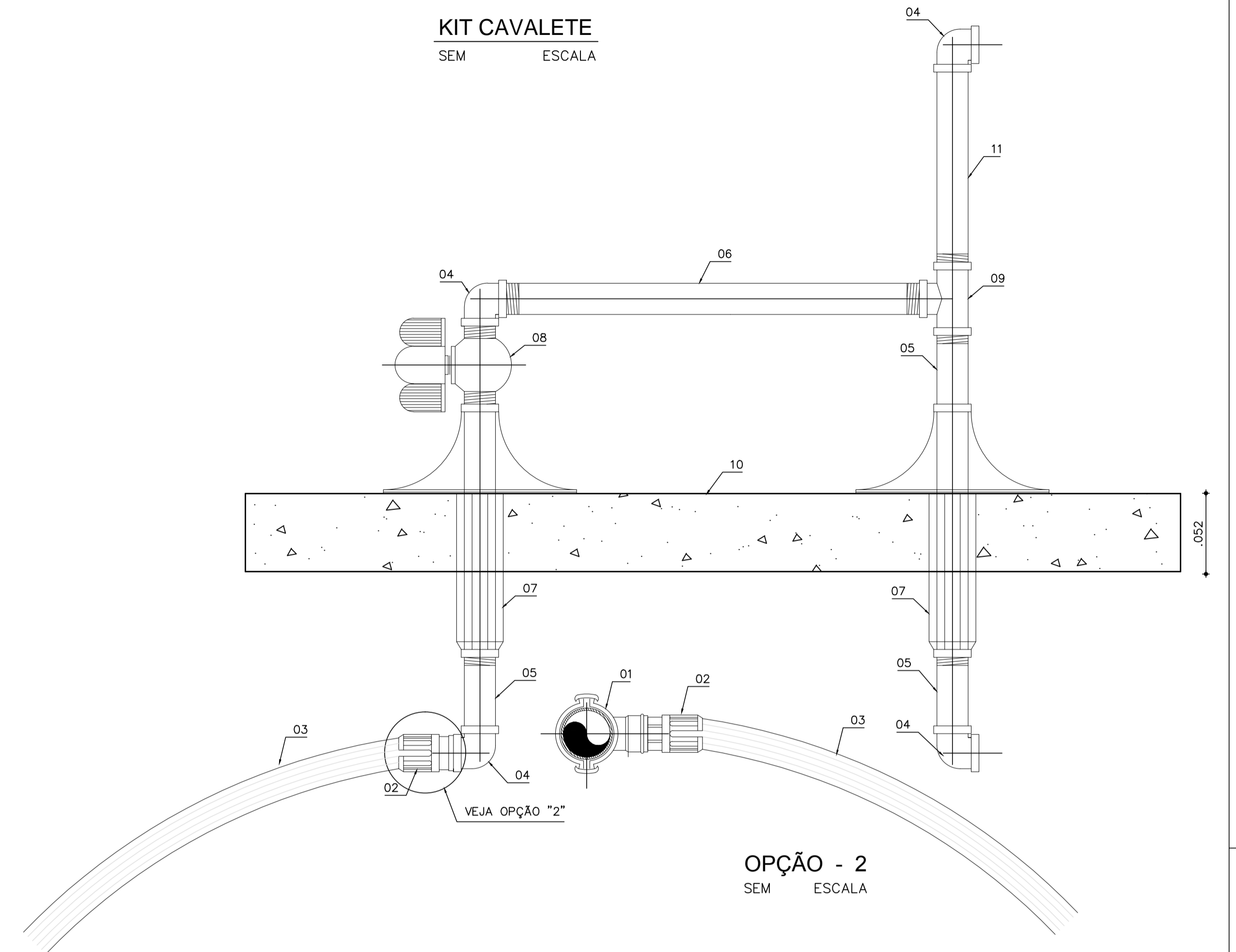
05/06

PROJETO MARX2 PROJETOS	DESENHO MARX2	ESCALA INDICADA	DATA SETEMBRO /2016
---------------------------	------------------	--------------------	------------------------



SEM ESCALA

KIT CAVALETE
SEM ESCALA



OPÇÃO - 2
SEM ESCALA

MATERIAL	(T ₀)
LODO	0
ARGILA UMEDECIDA	0.25
TERRA VEGETAL	0.50
ARGILA ARENOSA	0.75
ARGILA COMPACTA	1.00
SAIBRO	1.50
AREIA	2.00
ROCHA BRANCA	5.00

REF:
CURSO DE BOMBAS E ESTAÇÕES ELEVATÓRIAS UTILIZADAS EM ABASTECIMENTO DE ÁGUA J.A. MARTINS

NOTAS:

01- BLOCOS DIMENSIONADOS PARA TERRENO COM TAXA ADMISSÍVEL DE 0,5 Kg / cm² NA PAREDE DA VALA (TERRA VEGETAL)

02- PARA OUTROS TERRENOS PODE-SE AJUSTAR AS DIMENSÕES A e B MUDANDO-AS PARA A1 e B1 DE FORMA QUE AxBx0.5 = A1xB1xT₀

03- TAXAS ADMISSÍVEIS (T₀) PARA VÁRIOS TIPOS DE SOLOS NA PAREDE DA VALA EM Kg / cm²

MEDIDAS DAS CONEXÕES

MEDIDAS CONEXÕES	φ mm	A cm	B cm	C cm	D cm	E cm
CURVA 90°	50	15	50	10	35	05
	60	25.5	64	15	35	08
TEEs	50	15	35	10	34	05
	60	19.5	54	15	30	06
CAPs	50	10	53	10	30	05
	60	20	53	15	30	05

RELAÇÃO DE MATERIAIS - LIGAÇÃO PADRÃO

ÍTEM	DISCRIMINAÇÃO	MATERIAL	QTDE.	DIMENSÃO
01	COLAR DE TOMADA	PVC	01	(VAR)mmX3/4"
02	ADAPTADOR PARA POLIETILENO	PVC	02	20mmX3/4"
03	TUBO	POLIETILENO	VARIAV.	20 mm
04	JOELHO 90° ROSCA / BOLSA	PVC	04	3/4"
05	TUBO PVC RÍGIDO L = 70mm	PVC	03	3/4"
06	TUBO PVC RÍGIDO L = 290mm	PVC	01	3/4"
07	TUBO ALETADO ROSCA / BOLSA	PVC	02	3/4"
08	REGISTRO DE ESFERA COM BORBOLETA	PVC	02	3/4"
09	TEE 90° ROSCA BOLSA	PVC	01	3/4"
10	PLACA	CONCRETO	01	(EM mm) 300X600X50
11	TUBO PVC RÍGIDO L = 230mm	PVC	01	3/4"

Responsáveis:



MARX2
CONSTRUÇÕES E PROJETOS
Av. Manoel Furtado dos Santos Nº 296
Distrito do Rosário - Milagres-Ce
Email: marx2projetos@bol.com.br
Fone: (88) 9604 0736

PROJETO

COMPLEMENTAÇÃO DE SISTEMA DE ABASTECIMENTO DE ÁGUA

PROPRIETÁRIO
PREFEITURA MUNICIPAL DE AURORA

ENDEREÇO/OBRA
SÍTIO ESPINHEIRO

ASSUNTO

LIGAÇÕES PREDIAIS

PRANCHA

- KIT CAVALETE
- BLOCOS DE ANCORAGEM
- RELAÇÃO DE MATERIAIS
- LEGENDAS

06/06

PROJETO	DESENHO	ESCALA	DATA
MARX2 PROJETOS	MARX2	INDICADA	SETEMBRO /2016