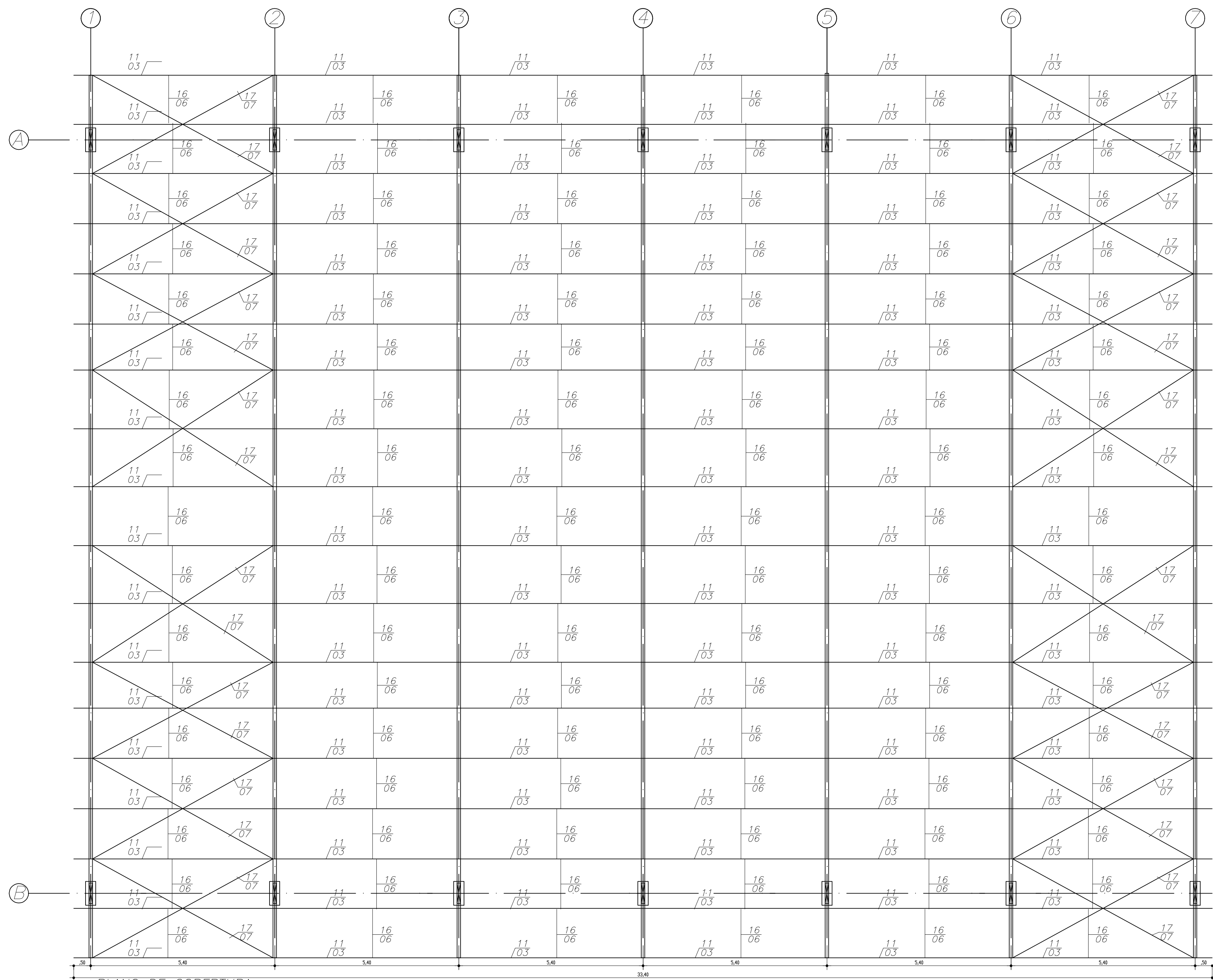
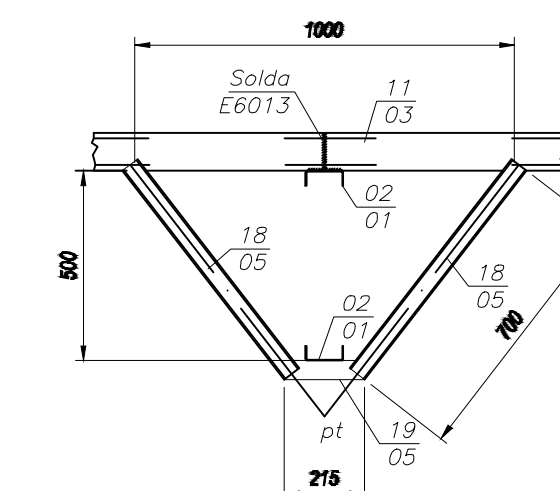


ESPECIFICAÇÕES TÉCNICAS E GERAIS

1. O PROJETO ESPECÍFICO DA ESTRUTURA METÁLICA E A EXECUÇÃO DOS SERVIÇOS DE IMPLANTAÇÃO DA COBERTURA, DEVERÃO OBEDECER TODAS AS NORMAS TÉCNICAS E CRITÉRIOS DE SEGURANÇA.
2. OS MATERIAIS EMPREGADOS DEVEREM SER DE PRIMEIRA QUALIDADE.
3. AS PEÇAS ESTRUTURAIS DEVEREM TER BITOLAS E MEDIDAS SUFICIENTES PARA ATENDER A ESTABILIDADE E SEGURANÇA DA ESTRUTURA FINAL.
4. UTILIZAR CORDÃO DE SOLDA NAS DIMENSÕES MÍNIMAS ESTABELECIDAS PELA NORMA, #5mm E COMPRIMENTO DE 40mm.
5. UTILIZAR ELETRODO REVESTIDO E-6013
6. TODA ESTRUTURA DE AÇO DEVE RIGOROSAMENTE SER ISOLADA DAS PEÇAS DE ALUMÍNIO ATRAVÉS DE CALÇOS EM PVC QUE GARANTAM O PERFEITO ISOLAMENTO ENTRE ESTES MATERIAIS (AÇO E ALUMÍNIO).
7. COBERTURA EM TELHA TRAPEZOIDAL DE AÇO TRATADO A ZINCO/LUME COM ESPESURA DE 0,90mm.
8. NO PROJETO E NA EXECUÇÃO FINAL DA ESTRUTURA METÁLICA, NÃO SERÁ PERMITIDO A COLOCAÇÃO DE TIRANTES ENTRE COLUNAS, NA HORIZONTAL NO SENTIDO TRANSVERSAL.
9. QUALQUER ALTERAÇÃO NO PROJETO SEM COMUNICAÇÃO PRÉVIA AO PROJETISTA, SERÁ DE INTEIRA RESPONSABILIDADE DA EMPRESA CONTRATADA PARA EXECUÇÃO.
10. A EMPRESA CONTRATADA, DEVERÁ APRESENTAR DENTRO DOS PRAZOS LEGAIS E TÉCNICOS O CONTROLE TECNOLÓGICO DO CONCRETO, PARA CONSTATAÇÃO DA RESISTÊNCIA DO MESMO.
11. TODAS AS MEDIDAS DEVEREM SER CONFERIDAS NO LOCAL E, AS PARTICULARIDADES DA CIRCUNVEZINHA DA QUADRA DEVEREM SER RIGOROSAMENTE EXAMINADAS E RESOLVIDAS QUANDO NECESSÁRIAS PARA A PERFEITA EXECUÇÃO DA COBERTURA E SEGURANÇA DA ÁREA.
12. MEDIDAS EM MILÍMETROS
13. AS TELHAS SERÃO FIXADAS NA ESTRUTURA POR MEIO DE PARAFUSOS AUTO-PERFORANTES.
14. DEVERÁ SER FIXADOS TIRANTES TRANSVERSAIS ENTRE TREÇAS CONFORME APRESENTADO NO PROJETO



PLANO DE COBERTURA
Esc. 1/75



DETALHE MÃO-FRANCESA
Esc. 1/20

Responsáveis:



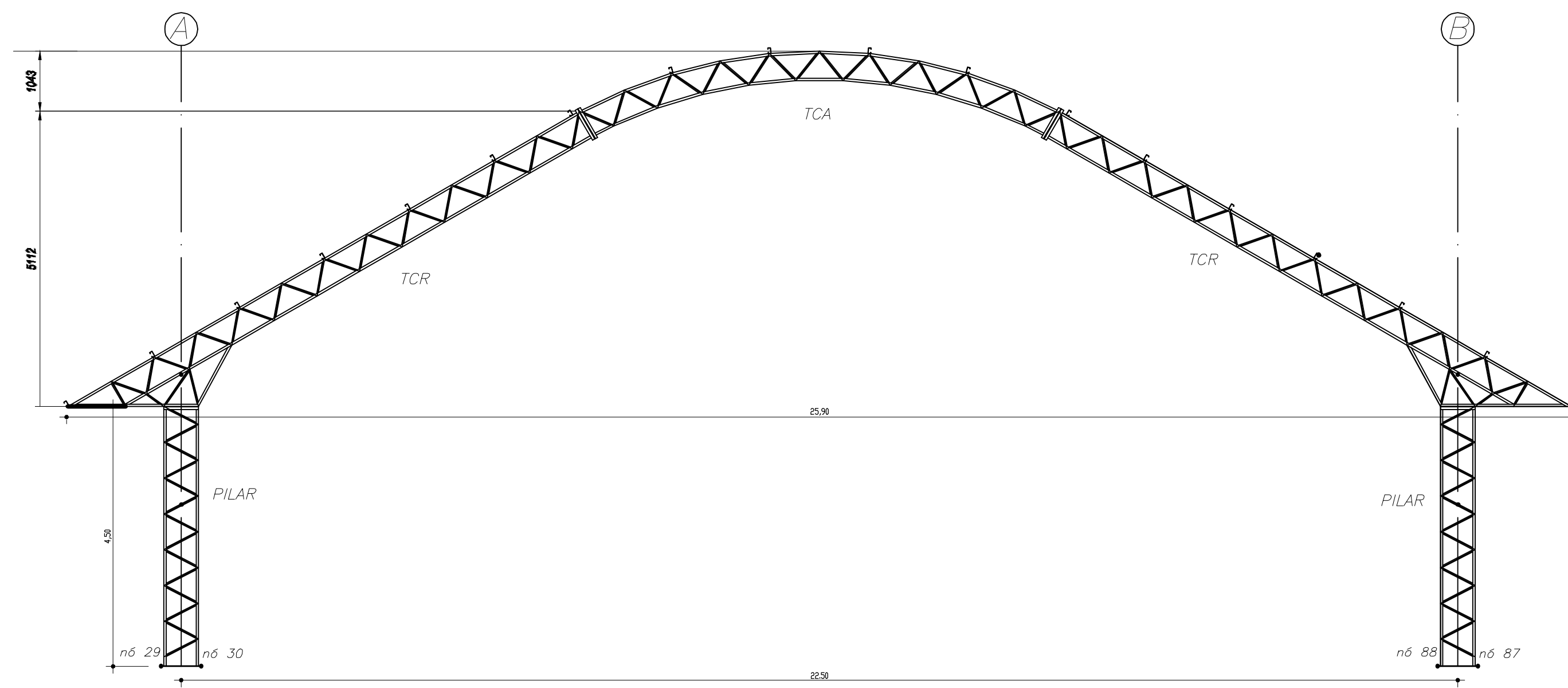
MARX2
CONSTRUÇÕES E PROJETOS
Av. Manoel Furtado dos Santos Nº 296
Distrito do Rosário - Milagres-Ce
Email: marx2projetos@bol.com.br
Fone: (88) 9604 0736

PROJETO
RECUPERAÇÃO DA COBERTURA DA QUADRA POLIESPORTIVA
PROPRIETÁRIO
PREFEITURA MUNICIPAL DE AURORA
ENDEREÇO/OBRA
RUA RIBEIRO SANTOS- DISTRITO DE SANTA VITÓRIA NO MUNICÍPIO DE AURORA- CE
ASSUNTO
ESTRUTURA METÁLICA DE COBERTURA PRANCHA

- PLANO DE COBERTURA
- DETALHE MÃO-FRANCESA

01/02

PROJETO MARX2 PROJETOS	DESENHO N/A/S	ESCALA INDICADA	DATA JAN. /2016
---------------------------	------------------	--------------------	--------------------



Esc. 1/75
SEÇÃO TRANSVERSAL

Quadro de barras

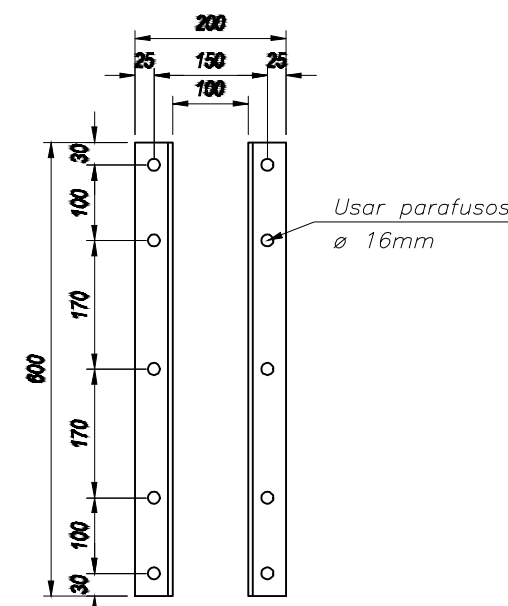
Nº Barra	Nº perfil	Perfil	Compr. (mm)	Quantidade
01	01	U 100 x 40 x 2,25	10225	14
02	01	U 100 x 40 x 2,25	9350	14
03	01	U 100 x 40 x 2,25	1200	14
04	01	U 100 x 40 x 2,25	2260	14
05	02	U 93 x 30 x 2,00	650	14
06	02	U 93 x 30 x 2,00	775	14
07	02	U 93 x 30 x 2,00	360	14
08	02	U 93 x 30 x 2,00	500	28
09	02	U 93 x 30 x 2,00	620	448
10	04	2 L 44 x 44 x 4,75	600	112
11	03	C 100 x 50 x 15 x 2,25	6000	114
12	01	U 100 x 40 x 2,25	3100	28
13	02	U 93 x 30 x 2,00	670	70
14	01	U 100 x 40 x 2,25	8130	7
15	01	U 100 x 40 x 2,25	8660	7
16	06	L 25 x 25 x 3,17	Ajustar no local	102
17	07	ø 16mm	Ajustar no local	-
18	07	U 50 x 25 x 2,00	700	216
19	07	U 50 x 25 x 2,00	215	126

ESPECIFICAÇÕES TÉCNICAS E GERAIS

- O PROJETO ESPECÍFICO DA ESTRUTURA METÁLICA E A EXECUÇÃO DOS SERVIÇOS DE IMPLANTAÇÃO DA COBERTA, DEVERÃO OBEDECER TODAS AS NORMAS TÉCNICAS E CRITÉRIOS DE SEGURANÇA.
- OS MATERIAIS EMPREGADOS DEVEM SER DE PRIMEIRA QUALIDADE.
- AS PEÇAS ESTRUTURAIS DEVEM TER RITOLAS E MEDIDAS SUFICIENTES PARA ATENDER A ESTABILIDADE E SEGURANÇA DA ESTRUTURA FINAL.
- UTILIZAR CORDÃO DE SOLDA NAS DIMENSÕES MÍNIMAS ESTABELECIDAS PELA NORMA, # 5mm E COMPRIMENTO DE 40mm.
- UTILIZAR ELÉTRODO REVESTIDO E-6013
- TODA ESTRUTURA DE AÇO DEVE RIGOROSAMENTE SER ISOLADA DAS PEÇAS DE ALUMÍNIO ATRAVÉS DE CALÇOS EM PVC QUE GARANTAM O PERFEITO ISOLAMENTO ENTRE ESTES MATERIAIS (AÇO E ALUMÍNIO).
- COBERTURA EM TELHA TRAPEZOIDAL DE AÇO TRATADO A ZINCOALUMINE COM ESPESSURA DE 0,30mm.
- NO PROJETO E NA EXECUÇÃO FINAL DA ESTRUTURA METÁLICA, NÃO SERÁ PERMITIDO A COLOCAÇÃO DE TIRANTES ENTRE COLUNAS, NA HORIZONTAL NO SENTIDO TRANSVERSAL.
- QUALQUER ALTERAÇÃO NO PROJETO SEM COMUNICAÇÃO PRÉVIA AO PROJETISTA, SERÁ DE INTEIRA RESPONSABILIDADE DA EMPRESA CONTRATADA PARA EXECUÇÃO.
- A EMPRESA CONTRATADA, DEVERÁ APRESENTAR, DENTRO DOS PRAZOS LEGAIS E TÉCNICOS O CONTROLE TECNOLÓGICO DO CONCRETO, PARA CONSTATAÇÃO DA RESISTÊNCIA DO MESMO.
- TODAS AS MEDIDAS DEVEM SER CONFERIDAS NO LOCAL E, AS PARTICULARIDADES DA CIRCUNVIZINHANÇA DA QUADRA DEVEM SER RIGOROSAMENTE EXAMINADAS E RESOLVIDAS QUANDO NECESSÁRIAS PARA A PERFEITA EXECUÇÃO DA COBERTA E SEGURANÇA DA ÁREA.
- MEDIDAS EM MILÍMETROS
- AS TELHAS SERÃO FIXADAS NA ESTRUTURA POR MEIO DE PARAFUSOS AUTO-PERFORANTES.
- DEVERÁ SER FIXADOS TIRANTES TRANSVERSAIS ENTRE TRÊÇAS CONFORME APRESENTADO NO PROJETO

LEGENDA DE INDICAÇÃO DE BARRAS

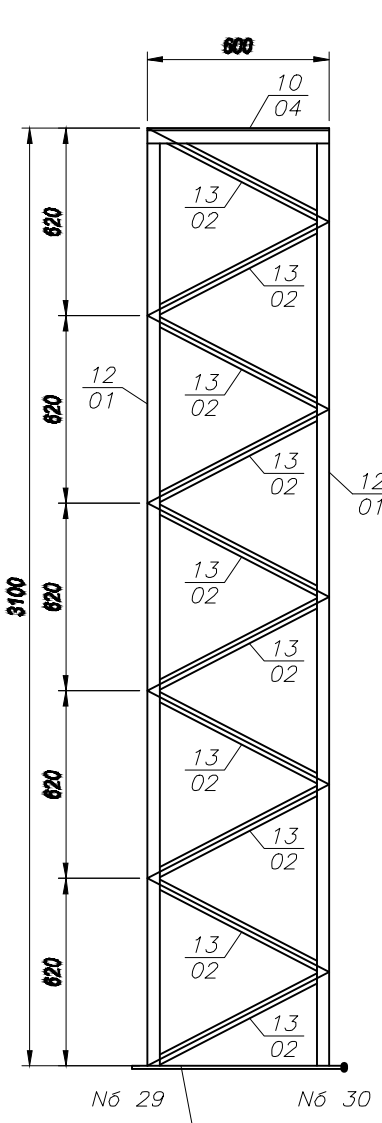
00 / 00 N° da barra / N° do perfil



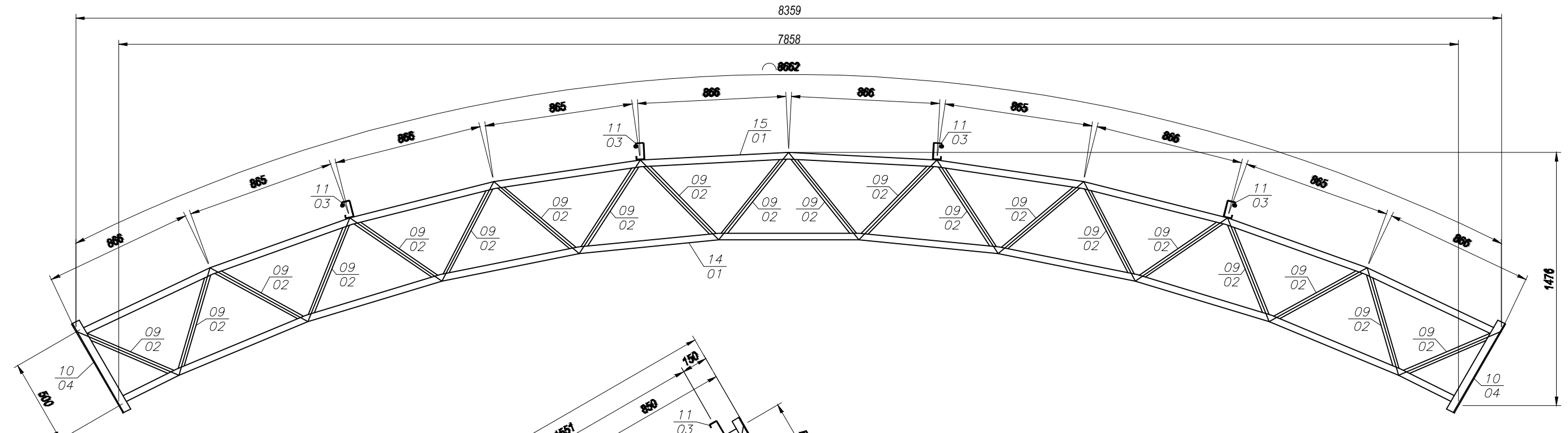
DETALHE PEÇA 10/04

Perfis de série utilizados

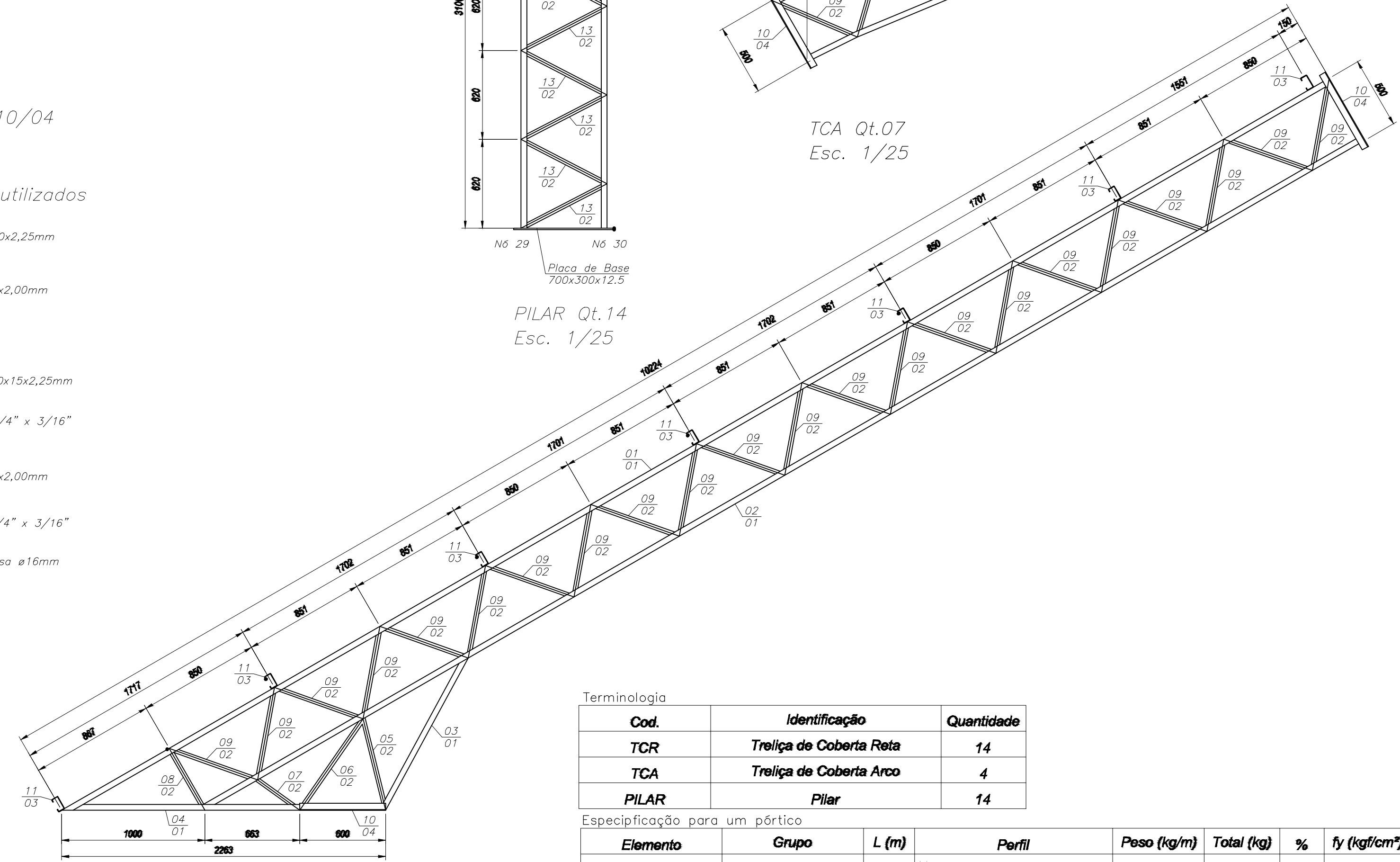
- U 100x40x2,25mm
- U 93x30x2,00mm
- C 100x50x15x2,25mm
- 2L 1 3/4" x 3/16"
- U 50x25x2,00mm
- 2L 1 3/4" x 3/16"
- Barra lisa ø16mm



PILAR Qt. 14
Esc. 1/25



TCA Qt. 07
Esc. 1/25



TCR. Qt. 14
Esc. 1/25

Terminologia

Cod.	Identificação	Quantidade
TCR	Treliça de Coberta Reta	14
TCA	Treliça de Coberta Arco	4
PILAR	Pilar	14

Especificação para um pórtico

Elemento	Grupo	L (m)	Perfil	Peso (kg/m)	Total (kg)	%	fy (kgf/cm²)	fu (kgf/cm²)
Pilar	DIAGONAIS	19,51	U_CD - 93 x 30 x 2 x 2.30	2,3	44,86	12%	2500	4000
	BANZOS	16,15	U_CD - 100 x 40 x 2.25 x 3.05	3,05	49,26	13%	2500	4000
Estrutura de coberta	BANZOS	55,96	U_CD - 100 x 40 x 2.25 x 3.05	3,05	170,68	46%	2500	4000
	DIAGONAIS	45,95	U_CD - 93 x 30 x 2 x 2.30	2,3	105,68	29%	2500	4000
					370,5			

Quantitativo de perfis (Não prever perdas)

Material	Quant. (m)	Quant. (barras)
U 100 x 40 x 2,25	528	88
U 93 x 30 x 2,00	366	61
2 L 44 x 44 x 4,75	72	12
C 100 x 50 x 15 x 2,25	696	116
L 25 x 25 x 3,17	186	31
ø 16mm	222	37
U 50 x 25 x 2,00	180	30

Responsáveis:



MARX2
CONSTRUÇÕES E PROJETOS
Av. Manoel Furtado dos Santos Nº 296
Distrito do Rosário - Milagres-Ce
Email: marx2projetos@bol.com.br
Fone: (88) 9604 0736

PROJETO
RECUPERAÇÃO DA COBERTA DA QUADRA POLIESPORTIVA
PROPRIETÁRIO
PREFEITURA MUNICIPAL DE AURORA
ENDEREÇO/OBRA
RUA RIBEIRO SANTOS- DISTRITO DE SANTA VITÓRIA NO MUNICÍPIO DE AURORA- CE
ASSUNTO
ESTRUTURA METÁLICA DE COBERTA PRANCHA

- SEÇÃO TRANSVERSAL
- DETALHE DOS ELEMENTOS ESTRUTURAIS

02/02

PROJETO	DESENHO	ESCALA	DATA
MARX2 PROJETOS	N/A/S	INDICADA	JAN. /2016